

Инструкция по монтажу и техническому обслуживанию для специалистов

Logano

S181-15 E

S181-20 E

S181-25 E

Содержание

1	Пояснения условных обозначений и указания по безопасности	3			
1.1	Пояснения условных обозначений	3			
1.2	Общие указания по технике безопасности	3			
2	Информация об изделии	5			
2.1	Комплект поставки	5			
2.2	Необходимые дополнительные комплектующие	6			
2.3	Опциональные комплектующие	6			
2.4	Заводская табличка	6			
2.5	Описание оборудования	6			
2.6	Размеры	8			
2.7	Инструменты, материалы и вспомогательные средства	9			
2.8	Применение по назначению	9			
3	Общие рекомендации по топливу	9			
4	Нормы, инструкции и правила	10			
5	Транспортировка	10			
5.1	Правила техники безопасности при транспортировке	10			
5.2	Транспортировка котла	10			
5.3	Указания по монтажу	10			
5.4	Установка и выравнивание котла	11			
6	Монтажная	11			
6.1	Правила техники безопасности для монтажа	11			
6.2	Перестановка узла горелки	11			
6.3	Монтаж котла	12			
6.3.1	Смонтируйте модуль подачи	13			
6.3.2	Установка облицовки котла	14			
6.3.3	При необходимости переставьте двери	14			
6.3.4	Смонтируйте облицовку бункера	15			
7	Место установки	15			
7.1	Условия установки оборудования	15			
7.2	Минимальные расстояния и воспламеняемость строительных материалов	15			
7.3	Расстояния от стен	16			
8	Монтаж	16			
8.1	Выполнение гидравлических подключений	16			
8.1.1	Используйте расширительный бак	17			
8.1.2	Подключение предохранительного теплообменника и термической защиты	17			
8.2	Подключение воздуха для горения и отвода дымовых газов	18			
8.2.1	Подключение воздуха для горения	18			
8.2.2	Подсоединение к дымовой трубе	18			
8.3	Система тушения	19			
8.4	Заполнение отопительной системы	19			
8.4.1	Правила техники безопасности при заполнении и контроле герметичности	19			
8.4.2	Антифризы, средства защиты от коррозии	20			
8.4.3	Заполнение отопительной системы водой и проверка герметичности (опрессовка)	20			
9	Электрический монтаж	20			
9.1	Монтаж системы управления	21			
9.2	Установка датчиков температуры	22			
9.3	Установка датчика в крышке	22			
9.4	Электрическое подключение	23			
10	Пуск котла	24			
10.1	Правила техники безопасности при пуске в эксплуатацию	24			
10.2	Проверка перед пуском в эксплуатацию	24			
10.3	Включение котла	25			
11	Эксплуатация	25			
11.1	Правила техники безопасности при эксплуатации	25			
11.2	Рекомендации по эксплуатации	25			
11.3	Обслуживание котла	26			
11.4	Эксплуатация котла	26			
11.5	Функции системы управления	26			
11.5.1	Стандартная индикация	27			
11.5.2	Определения	27			
11.5.3	Главное меню	28			
11.5.4	Выбор стандартной индикации	28			
11.5.5	Розжиг	29			
11.5.6	Необходимые настройки ГВС	29			
11.5.7	Ручной режим	29			
11.5.8	Программа переключения	30			
11.5.9	Рабочие настройки	30			
11.5.10	Сервисное меню	31			
11.5.11	Заводские настройки	31			
11.5.12	Версия программного обеспечения	31			
11.6	Защита отопительной системы	31			
11.6.1	Термическая защита котла	31			
11.6.2	Электрическая защита котла	31			
11.6.3	Сигнал температуры	32			
11.6.4	Защита котла от перегрева	32			
11.6.5	Предохранительный ограничитель температуры (STB)	32			
11.6.6	Контроль датчика температуры	32			
11.6.7	Предохранитель бункера	32			
11.6.8	режим ожидания (Standby)	32			
11.6.9	Безопасность	32			
11.6.10	Система пожаротушения	32			
11.6.11	Замените термобиметаллический предохранитель	32			
11.7	Настройка параметров	33			
12	Выключение котла	33			
12.1	Прекращение эксплуатации отопительной системы	33			
12.2	Выключение отопительной установки при аварии	33			
13	Техническое обслуживание и чистка	33			
13.1	Правила техники безопасности при техническом обслуживании и чистке	33			

13.2	Общие указания по техническому обслуживанию и чистке	34
13.3	Чистка системы управления	34
13.4	Чистка котла	34
13.4.1	Ежедневная чистка	34
13.4.2	Чистка каждые 3 дня	34
13.4.3	Ежемесячная чистка	35
13.4.4	Ежегодная очистка	35
13.5	Контрольные осмотры и техническое обслуживание	36
13.5.1	Подача топлива	36
13.5.2	Проверка герметичности бункера	36
13.5.3	Выполните калибровку бункера	37
13.6	Проверка рабочего давления	38
13.6.1	Указания по безопасности для проверки	38
13.6.2	Проверка рабочего давления	38
14	Неисправности	38
15	Охрана окружающей среды и утилизация	41
16	Приложение	42
16.1	Технические данные	42
16.2	Технические характеристики системы управления	43
16.3	График гидравлического сопротивления	43
16.4	Пример отопительной системы	44
16.5	Схема соединений системы управления	45
16.6	Главное меню	46
16.7	Рабочие настройки	47
16.8	Протокол пуска в эксплуатацию	49
16.9	Протокол контрольного осмотра и технического обслуживания	51

1 Пояснения условных обозначений и указания по безопасности

1.1 Пояснения условных обозначений

Предупреждения

Выделенные слова в начале предупреждения обозначают вид и степень тяжести последствий, наступающих в случае непринятия мер безопасности.

Следующие слова определены и могут применяться в этом документе:

ОПАСНО:

ОПАСНО означает получение тяжёлых, вплоть до опасных для жизни травм.

ОСТОРОЖНО:

ОСТОРОЖНО означает возможность получения тяжёлых, вплоть до опасных для жизни травм.

ВНИМАНИЕ:

ВНИМАНИЕ означает, что возможны травмы лёгкой и средней тяжести.

УВЕДОМЛЕНИЕ:





УВЕДОМЛЕНИЕ означает, что возможно повреждение оборудования.

Важная информация



Важная информация без каких-либо опасностей для человека и оборудования обозначается приведённым здесь знаком информации.

Другие знаки

Показан	Пояснение
	Действие
	Ссылка на другое место в инструкции
	Перечисление/список
	Перечисление/список (2-ой уровень)

Таб. 1

1.2 Общие указания по технике безопасности

Указания для целевой группы

Эта инструкция предназначена для специалистов по монтажу газового, водопроводного, отопительного оборудования и электротехники. Выполняйте указания, содержащиеся во всех инструкциях. Несоблюдение инструкций может привести к имущественному ущербу или травмам людей вплоть до угрозы для жизни.

- ▶ Перед монтажом прочитайте инструкции по монтажу котла, регулятора отопления и др.
- ▶ Соблюдайте предупреждения и выполняйте указания по безопасности.

- ▶ Соблюдайте национальные и региональные предписания, технические нормы и правила.
- ▶ Задокументируйте выполненные работы.

Общие указания по технике безопасности

Несоблюдение правил безопасной эксплуатации может привести к тяжелым травмам, вплоть до смертельного исхода, а также к повреждению оборудования и загрязнению окружающей среды.

- ▶ Внимательно прочитайте правила техники безопасности перед пуском отопительной системы в эксплуатацию.
- ▶ Монтаж, подсоединение к дымовой трубе, первый пуск в эксплуатацию разрешается выполнять только сотрудникам специализированного предприятия, имеющего разрешение на выполнение таких работ.
- ▶ Выполняйте чистку в зависимости от интенсивности использования. Соблюдайте интервалы проведения технического обслуживания и чистки. Сразу же устраняйте выявленные недостатки.
- ▶ Проводите техническое обслуживание не реже одного раза в год. При этом проверьте исправную работу всей отопительной системы. Сразу же устраняйте выявленные недостатки.
- ▶ Выполняйте требования инструкций на компоненты установки, дополнительное оборудование и запчасти.

⚠ Опасность несоблюдения правил собственной безопасности в аварийных случаях, например, во время пожара

- ▶ Не подвергайте свою жизнь опасности. Собственная безопасность - прежде всего.

⚠ Монтаж, пуск в эксплуатацию и техническое обслуживание

Монтаж, пуск в эксплуатацию и техническое обслуживание разрешается выполнять только специалистам сервисного предприятия, имеющим разрешение на выполнение таких работ.

- ▶ Проверьте комплект поставки на наличие повреждений. Устанавливайте только детали без дефектов.
- ▶ Выполняйте требования сопутствующих инструкций на компоненты установки, дополнительное оборудование и запчасти.
- ▶ Не эксплуатируйте отопительную систему без достаточного количества воды.
- ▶ Во время работы держите закрытыми все отверстия отопительной системы (например, двери, смотровые люки, заливные патрубки).
- ▶ Никогда не перекрывайте предохранительные клапаны.
- ▶ При эксплуатации с забором воздуха из помещения: обеспечьте, чтобы помещение, где установлено оборудование, соответствовало требованиям по вентиляции.
- ▶ Не закрывайте и не уменьшайте отверстия приточной и вытяжной вентиляции в дверях, окнах и стенах.
- ▶ Используйте только оригинальные запасные части.
- ▶ Не допускается изменять элементы системы отвода дымовых газов.
- ▶ Используйте только разрешённое топливо, указанное в документации.

⚠ Возможны повреждения из-за ошибок в управлении

Ошибки в управлении могут привести к травмам персонала и/или к повреждению оборудования.

- ▶ Обеспечьте доступ к котлу только тех лиц, которые умеют им правильно пользоваться.
- ▶ Монтаж, пуск в эксплуатацию, техническое обслуживание и ремонт разрешается выполнять только сотрудникам специализированного сервисного предприятия.

⚠ Контрольные осмотры и техническое обслуживание

- ▶ Мы рекомендуем заключить договор о проведении технического обслуживания и контрольных осмотров с уполномоченным специализированным предприятием и ежегодно проводить техническое обслуживание котла.

Потребитель несёт ответственность за безопасную и экологичную эксплуатацию отопительной системы.

- ▶ Выполняйте правила техники безопасности, приведённые в главе «Техническое обслуживание и чистка».

⚠ Оригинальные запчасти

Изготовитель не несёт ответственности за повреждения, возникшие в результате применения запасных частей, поставленных не изготовителем.

- ▶ Применяйте только оригинальные запчасти и дополнительное оборудование от изготовителя.

⚠ Опасность отравления

Недостаточный приток свежего воздуха в помещение может привести к опасным отравлениям дымовыми газами.

- ▶ Следите за тем, чтобы вентиляционные отверстия для притока и выхода воздуха не были уменьшены в сечении или перекрыты.
- ▶ Запрещается эксплуатировать котёл при наличии неисправности.
- ▶ При утечке дымовых газов в помещение, где установлено оборудование, откройте окна и двери, покиньте помещение и при необходимости вызовите пожарную команду.
- ▶ Укажите письменно лицам, эксплуатирующим оборудование, на недостатки и опасности.

⚠ Опасность ожогов и ошпаривания

Горячие поверхности котла, труб и системы отвода дымовых газов, выходящие топочные и дымовые газы, а также горячая вода, вытекающая из предохранительных устройств могут стать причиной ожогов и ошпаривания.

- ▶ Дотрагивайтесь до горячих поверхностей только в защитных перчатках.
- ▶ Перед выполнением любых работ дайте котлу остыть.

⚠ Опасность повреждения оборудования из-за отклонений от минимального напора в дымовой трубе

При высоком или слишком низком напоре (тяге) возрастают выбросы вредных веществ, из-за чего возрастает нагрузка на дымоотводящую систему, и возможно её повреждение.

- ▶ Подключение к отводу дымовых газов и дымовая труба должны соответствовать действующим нормам и правилам.
- ▶ Обеспечьте поддержание в дымовой трубе необходимого напора дымовых газов.
- ▶ Поручите специалистам проверить наличие необходимого напора дымовых газов.

⚠ Взрывоопасные и горючие материалы

- ▶ Запрещается хранить легковоспламеняющиеся материалы или жидкости вблизи котла.
- ▶ Соблюдайте минимальные расстояния до горючих материалов.

⚠ Воздух для горения/воздух в помещении

- ▶ Обеспечьте достаточный приток воздуха в помещение, где установлено оборудование.
- ▶ Воздух для горения/воздух в помещении не должен содержать агрессивные вещества например, галогеносодержащие углеводороды, соединения хлора или фтора. Это позволит предотвратить коррозию.

⚠ Опасность повреждения оборудования высоким давлением

Если из предохранительного клапана отопительного контура или контура ГВС во время работы отопительной системы вытекает вода:

- ▶ Проверьте давление воды в отопительной системе и расширительный бак.
- ▶ Никогда не перекрывайте предохранительные клапаны.
- ▶ Никогда не перекрывайте отопительный контур.
- ▶ Никогда не перекрывайте подачу охлаждающей воды.

⚠ Передача конечному потребителю

При передаче проинструктируйте потребителя о правилах обслуживания и условиях эксплуатации отопительной системы.

- ▶ Объясните основные принципы обслуживания отопительной системы, при этом обратите особое внимание на все действия, влияющие на безопасность.
- ▶ Укажите на то, что переделку или ремонт оборудования разрешается выполнять только сотрудникам специализированного предприятия, имеющим разрешение на выполнение таких работ.
- ▶ Укажите на необходимость проведения контрольных осмотров и технического обслуживания для безопасной и экологичной эксплуатации оборудования.
- ▶ Передайте инструкцию по монтажу и инструкцию по эксплуатации на хранение потребителю.

⚠ Работы с электрикой

Работы с электрооборудованием разрешается выполнять только специалистам по электромонтажу.

Перед работами с электрооборудованием:

- ▶ Отключите сетевое напряжение на всех фазах и обеспечьте защиту от обратного включения.
- ▶ Проверьте отсутствие напряжения.
- ▶ Пользуйтесь схемами соединений других частей установки.
- ▶ Выполняйте монтаж по инструкции изготовителя.

2 Информация об изделии

Настоящая инструкция содержит важную информацию о безопасном и правильном монтаже, пуске в эксплуатацию и техническом обслуживании котла.

Инструкция предназначена для специалистов сервисного предприятия по отоплению, которое имеет допуск на ведение такой деятельности от изготовителя и на выполнение работ с отопительными системами.

Поскольку тепло можно получать из возобновляемого топлива, монтаж должен выполняться силами специализированного предприятия, получившего разрешение от соответствующего органа (например, министерство охраны окружающей среды).



Информация по обслуживанию котла приведена в инструкции по эксплуатации.

2.1 Комплект поставки

При получении котла выполните следующее:

- ▶ При получении груза проверьте целостность упаковки.
- ▶ Проверьте комплектность поставки.
- ▶ При утилизации упаковки соблюдайте экологические нормы.

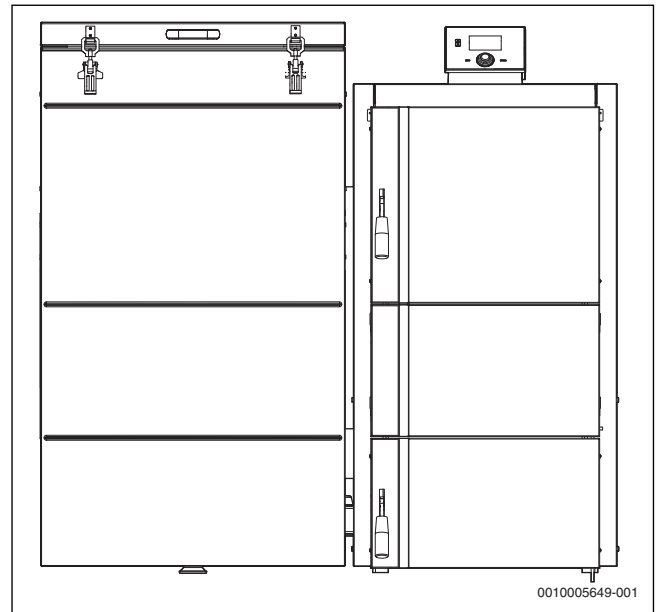


Рис. 1 Комплект поставки

Узел/единица поставки	Шт.
Базовый комплект поставки котла	
Котел	1
Шнековый конвейер и бункер	1
Облицовка с изоляцией	2
Компоненты, соответствующие мощности котла	
Вентилятор	1
Резиновый буфер	1
Регулятор с проводами и датчиками	1
Заводская табличка котла	1
Уплотнение для фланца шнекового конвейера	1
Камни топочной камеры (в зависимости от размера котла)	1...3
Кран для заполнения и слива	1
Крепление датчика (пружина)	1
Датчик в крышке	1
Облицовка, инструмент для очистки	
Щетка для чистки	1
Скребок	1
Кисточка для очистки	1
Изоляция в облицовке котла	
В пакете	
Комплект крепления (винты, гайки, шайбы)	1

Таб. 2 Комплект поставки

Узел/единица поставки	Шт.
Система пожаротушения	
Шланг	1
Ленточный хомут	2
Держатель канистры	1
Канистра с переходником на меньший диаметр	1

Таб. 3 Компоненты системы пожаротушения

Встраиваемые элементы топочной камеры

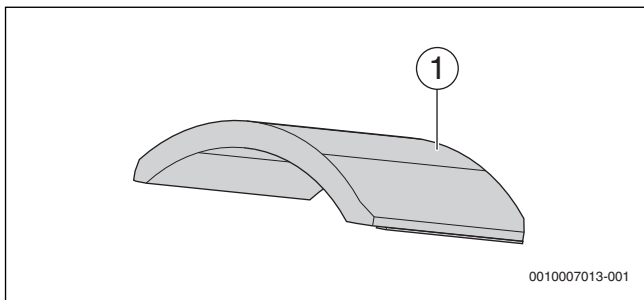


Рис. 2 Установка топочной камеры для котлов мощностью 15 кВт

[1] Камень топочной камеры

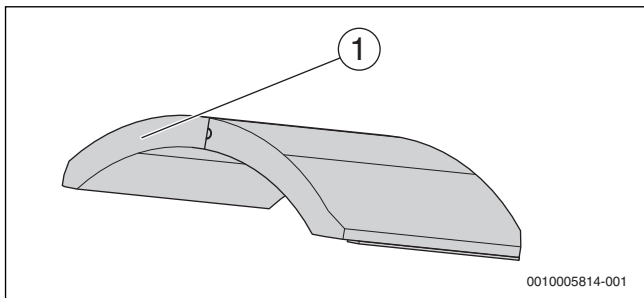


Рис. 3 Встраиваемые элементы топочной камеры для котлов мощностью 20 кВт

[1] Камень топочной камеры

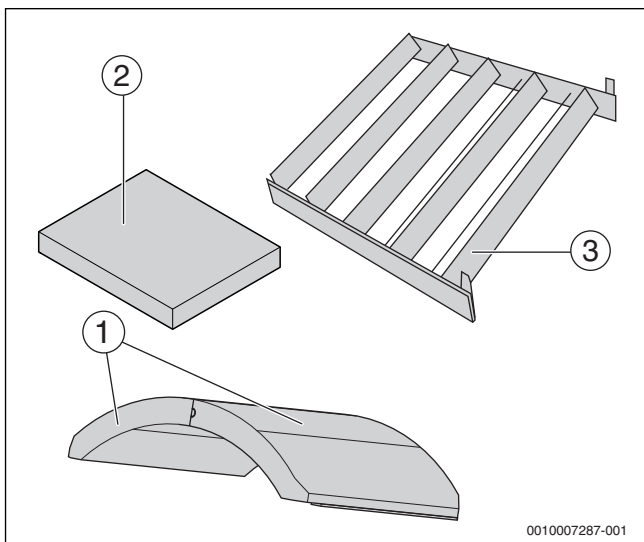


Рис. 4 Встраиваемые элементы топочной камеры для котлов мощностью 25 кВт

[1] Камень топочной камеры
 [2] Feuerraumstein
 [3] Турбулятор

2.2 Необходимые дополнительные комплектующие

- Устройство обеспечения минимальной температуры обратной линии (повышение температуры обратной линии)

2.3 Опциональные комплектующие

- Комнатный термостат ST-280 с возможностью регулировки различных рабочих параметров отопительной системы; комнатный термостат вкл./выкл. ST-290
- Максимум 2 модуля ST-431 или ST-61v4 для подключения смешанного контура и эквивалентного терморегулятора
- Модуль GSM ST-65 для управления отопительной системой с мобильного телефона

- Модуль Ethernet TS-505 для управления котлом из локальной сети

2.4 Заводская табличка

Заводская табличка содержит данные о мощности, допусках и серийный номер изделия.

- ▶ Наклейте заводскую табличку в хорошо доступном и видимом месте, например, вверху на боковую стенку котла (→ рис. 7, стр. 8).

2.5 Описание оборудования

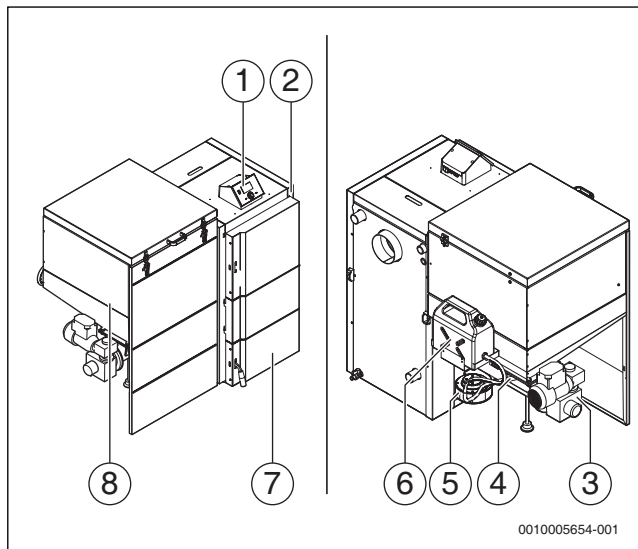


Рис. 5 Обзор котла

- [1] Система управления
- [2] Теплообменник
- [3] Узел горелки
- [4] Датчик температуры шнека
- [5] Вентилятор
- [6] Система пожаротушения
- [7] Топочная камера с зольным ящиком
- [8] Бункер

Котел Logano S181 предназначен для сжигания бурого угля, каменного угля и пеллет (→ таблица 5, страница 9). Использование другого топлива запрещается.

Котел работает в автоматическом режиме с автоматической подачей топлива к горелке. Подача топлива и процесс горения регулируются системой управления по температуре котла и температуре дымовых газов.

К системе относится предохранительный ограничитель температуры, прерывающий подачу топлива и воздуха в котел.

Котел обложен изоляционным материалом и покрыт облицовкой, которые препятствуют потерям тепла с излучением и остыванию котла в режиме ожидания.

В соответствии с CSN EN 303-5: 2013 котел оборудован системой быстрого отключения.

Поэтому котел не должен оснащаться предохранительным теплообменником.

Управление

Система управления (PID-регулятор) управляет подачей топлива, мощностью вентилятора и насосами на основании следующих параметров:

- Температура котловой воды
- Температура дымовых газов

Благодаря этому температура котловой воды остается стабильной. Таким образом достигается низкий расход топлива, низкие

значения выбросов вредных веществ и длительный срок службы теплообменника. В режиме отопления на дисплее показаны необходимые параметры.

Имеется возможность подключения к системе управления других модулей и комплектующих.

Теплообменник

Теплообменник котла изготовлен из котловой стали. Теплообменник с шамотными камнями передает тепло воде в систему отопления.

Для повышения эффективности теплопередачи от отработавших газов к воде в системе отопления внутри теплообменника находятся шамотные камни, а в газовыпускных трактах находятся завихрители.

Двери теплообменника предназначены для его чистки и контроля горения. Неплотности теплообменника снижают КПД сгорания топлива.

Камни топочной камеры

Встраиваемые детали и облицовка из шамота, керамики или бетона предназначены для изоляции и отвода горячих газов. Эти детали называются камнями топочной камеры. На них могут появляться трещины. Шамотные камни содержат определенное количество остаточной влаги, что обусловлено физическими свойствами и условиями производства. При нагреве влага испаряется, образуются усадочные трещины.

Трещины могут появляться в т. ч. из-за высокой разницы температур. Поверхностные трещины не ухудшают горение в котле и представляют собой нормальное явление.

При наличии выпавших кусков и широких трещин, достигающих до конструкции котла, шамотные камни необходимо заменить. Они могут отрицательно влиять на выбросы с дымовыми газами. Поверхностные трещины не ухудшают горение в котле и представляют собой нормальное явление.

Топочная камера

Топочная камера с зольным ящиком изготовлены из стали. В топочной камере находятся короб горелки и зольный ящик. В зольном ящике помещается зола, собирающаяся примерно за 12 часов работы.

Дверь топочной камеры предназначена для удаления золы.

Горелка

Горелка изготовлена из стали.

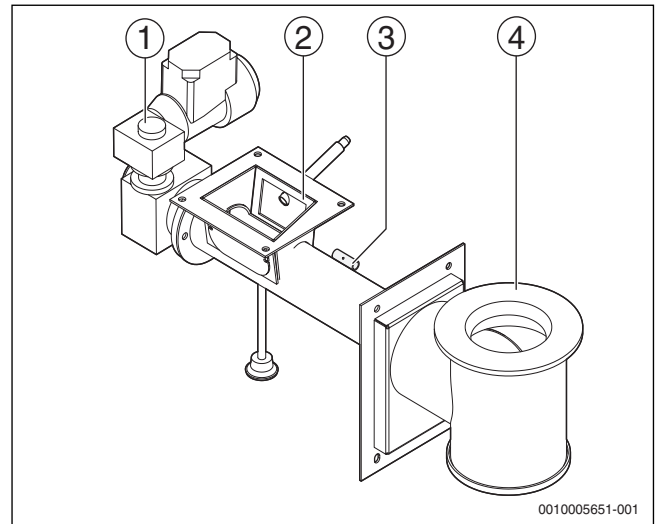


Рис. 6 Отдельные части узла горелки

- [1] Привод
- [2] Подсоединение бункера
- [3] Датчик температуры шнека
- [4] Короб горелки из чугуна

Шнек изготовлен из стали. Шнек имеет опоры на обоих концах. На наружном конце горелки находится привод с муфтой. Привод связан со шнеком через предохранительный штифт. Предохранительный штифт при заклинивании защищает двигатель, привод и шнек от повреждения. Предохранительный штифт находится под крышкой.

Рядом с приводом находится фланец для подсоединения бункера. При креплении бункера на горелке обеспечьте плотное соединение. Со стороны шнека находится датчик температуры для защиты от прожигания топливом. На фланце узла горелки находится вентилятор для воздуха для горения.

Короб горелки имеет круглое сечение и отверстия притока воздуха для горения, которые способствуют повышению коэффициента полезного действия и снижению выбросов вредных веществ. Отверстия для притока воздуха должны быть всегда открытыми.



Все соединения с котлом, горелкой и прифланцованными узлами должны быть герметичными. Любая неплотность оказывает сильное влияние на качество горения (выбросы вредных веществ) и на коэффициент полезного действия. Негерметичности приводят к тому, что отработавшие газы будут попадать в помещение установки и повысят опасность возгорания топлива в бункере.

Вентилятор

Вентилятор с регулированием частоты вращения подает воздух для горения. Вентилятор прифланцован к горелке. Система управления управляет вентилятором посредством частоты вращения.

- Никогда не изменяйте и не перекрывайте всасывающие отверстия вентилятора.

Бункер

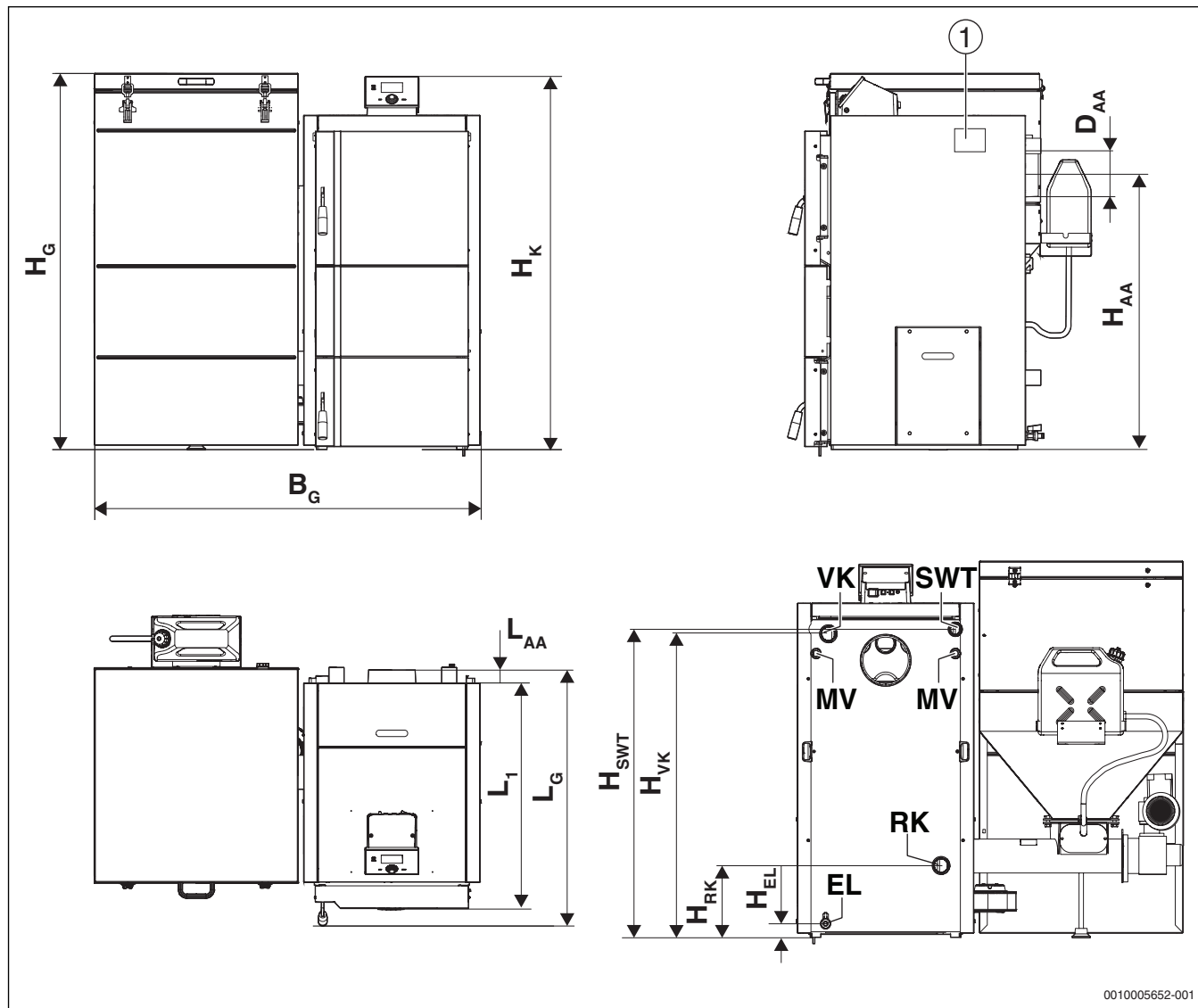
Бункер изготовлен из листовой стали и подсоединен к фланцу на горелке.

Вместимости бункера достаточно примерно на 30 часов работы при номинальной мощности котла.

Бункер должен быть герметичным. Открывать крышку бункера разрешается только для его заполнения. Старайтесь заполнять бункер за как можно более короткое время. На бункере установлен датчик крышки. Этот датчик контролирует открытие крышки. Когда

крышка бункера открыта, работа котла прекращается. Подача топлива и вентилятор отключаются. Датчик в крышке можно регулировать.

2.6 Размеры



0010005652-001

Рис. 7 Размеры

[1] Заводская табличка

Размеры	Обозначение	Ед. изм.	Тип котла		
			15	20	25
Высота общая	H _G	мм	1155	1155	1155
Высота котла	H _K	мм	1042	1160	1160
Высота подключения к дымовой трубе	H _{AA}	мм	754	857	857
Высота обратной линии котла	H _{RK}	мм	181	222	222
Высота подающей линии котла	H _{VK}	мм	830	953	953
Высота предохранительного теплообменника	H _{SWT}	мм	537	618	618
Высота слива из котла	H _{EL}	мм	40	40	40
Общая длина	L _G	мм	837	837	837
Длина котла без подсоединения к дымовой трубе	L ₁	мм	710	710	710
Длина патрубка отвода дымовых газов	L _{AA}	мм	75	75	75
Общая ширина	B _G	мм	1115	1216	1216
Ø Подсоединение к дымовой трубе	D _{AA}	мм	150 (145)	150 (145)	150 (145)

Размеры	Обозначение	Ед. изм.	Тип котла		
			15	20	25
Вода отопительного контура	VR/VK	Дюйм	Внутренняя резьба 6/4	Внутренняя резьба 6/4	Внутренняя резьба 6/4
Подключение предохранительного теплообменника	SWT	Дюйм	G 1	G 1	G 1
Место измерения для устройства защиты от перегрева или STB и датчика температуры котла	MV	Дюйм	G 1/2	G 1/2	G 1/2

Таб. 4 Размеры и подключения (другие технические характеристики см. в таблице 20, стр. 42 и таблице 21, стр. 42)

2.7 Инструменты, материалы и вспомогательные средства

Для монтажа и технического обслуживания напольного котла требуются:

- Стандартный набор инструментов для работ с газовым и водопроводным оборудованием

2.8 Применение по назначению

Твердотопливный котел Logano S181 предназначен для сжигания бурого угля, каменного угля и пеллет. Это автоматический котел с периодическим контролем со стороны пользователя (минимум 1 раз в день).

Твердотопливный котел Logano S181 будет далее для краткости называться котел.

Котел предназначен для отопления зданий и непрямого нагрева воды для ГВС с максимальной теплопроизводительностью котла. См. заводскую табличку котла.

Для правильной эксплуатации котла:

- ▶ Пользуйтесь при работе инструкцией по эксплуатации, учитывайте данные, приведенные на заводской табличке (мощность, спецификацию топлива, максимальную рабочую температуру) и технические характеристики.
- ▶ Соблюдайте рабочую температуру котла (→ глава 16.1, стр. 42).
- ▶ Котел должен работать с минимальной температурой обратной линии (→ глава 16.1, стр. 42).
- ▶ Соблюдайте рабочее давление котла (→ глава 16.1, стр. 42)
- ▶ Устанавливайте котел только в специально предназначенном для этого помещении.

Для соблюдения предельных значений температуры:

- ▶ Установите соответствующие устройства.

Установка в жилых помещениях и прихожих не разрешается.

Котел работает следующим образом:

- С разрежением в топочной камере
- В условиях без образования конденсата
- При работе котла с мощностью ниже номинальной температура дымовых газов может опуститься ниже 160 °С.

Условия эксплуатации котла:

- Максимальная температура котла: 80 °С
- Максимальное рабочее давление: 4 бар

3 Общие рекомендации по топливу



ВНИМАНИЕ:

Травмирование персонала или повреждение оборудования из-за недопустимого топлива!

Недопустимое топливо повреждает котел и может вызвать образование вредных для здоровья веществ.

- ▶ Используйте только топливо, разрешенное производителем для данного изделия.
- ▶ **Не** используйте в качестве топлива пластмассу, бытовые отходы, химически обработанную древесину, макулатуру, древесную щепу, отходы коры и ДСП, а также пылевидные вещества.

В котле можно сжигать следующее топливо:

	Единица	Топливо		
		Бурый уголь b1 – орех 2	Каменный уголь – орех	Древесные пеллеты
Размер	мм	10...25	10...30	Ø 6
Длина	мм	–	–	≤ 30
Теплота сгорания	МДж /кг	≥ 17	≥ 30	≥ 17
Содержание воды	%	≤ 20	≤ 20	≤ 12
Содержание золы	%	≤ 12	≤ 6,5	≤ 1,5
Содержание серы	%	≤ 0,9	≤ 0,7	–
Относительное содержание серы	г/МДж	≤ 0,5	–	–
Содержание пыли	%	≤ 10	≤ 10	≤ 1
Температура плавления	°С	≥ 1500	≥ 1500	≥ 1500
Содержание смол	%	≤ 3,5	–	–

Таб. 5 Топливо

Использование другого топлива запрещается.

Твердое возобновляемое топливо (пеллеты) должно соответствовать стандарту CSN EN ISO 17225-2, ископаемое топливо – стандарту CSN 44 1406.

Хранение топлива

- ▶ Для достижения оптимального горения используйте сухое топливо, которое как минимум хранилось под навесом (лучше в собственном сухом помещении).

Качество пеллет

Параметры сгорания в котле были заданы в ходе основной настройки для типа пеллет А1 согласно EN ISO 17225-2.

При использовании пеллет другого качества, помимо прочего, возможны следующие сбои:

- котел не достигает номинальной мощности
- повышенный выброс вредных веществ
- сбой в процессе горения
- блокировка бункера и системы подачи (узел горелки)
- обратное возгорание в узле горелки и в бункере в определенных режимах работы котла

При использовании пеллет низкого качества (пеллет с другой теплотворной способностью, другим содержанием золы, воды), например, возрастает расход топлива и возрастают затраты на очистку.

Конденсация и смолообразование

Неправильная эксплуатация котла ведет к чрезмерному образованию конденсата и смол. Из-за этого возможно повреждение котла и системы отвода дымовых газов.

При эксплуатации котла с температурой котловой воды ниже 65 °C или при сжигании топлива с очень высокой влажностью также происходит конденсация на поверхностях нагрева.

Помимо этого, при высокой влажности (свыше 20 %) в бункере может образовываться конденсат. Конденсат становится причиной возникновения коррозии бункера.

Топка с низкой температурой ведет к образованию смол и может вызвать нарушение отвода дымовых газов из-за отложений сажи.

- ▶ Выполняйте инструкции по эксплуатации котла.
- ▶ Эксплуатируйте котел с рекомендуемыми температурами.
- ▶ Эксплуатируйте котел с разрешенным сухим топливом.
- ▶ Отложения смолы удаляйте входящей в комплект поставки щеткой на теплом котле.

4 Нормы, инструкции и правила



Для монтажа и эксплуатации отопительной системы:

- ▶ Соблюдайте нормы и правила для оборудования, действующие в той стране, где оно эксплуатируется.
- ▶ Соблюдайте параметры, приведенные на заводской табличке напольного котла.

Кроме того, необходимо соблюдать следующие нормы и правила:

- Требования и предписания ответственного предприятия электроснабжения
- Строительные нормы
- Нормы и правила технической и пожарной безопасности конкретной страны
- Положение об отоплении в конкретной стране
- Местные условия установки оборудования
- Местные строительные нормы о приточном воздухе и отводе дымовых газов
- **EnEV** (положение об эффективной теплоизоляции и энергосберегающем оборудовании зданий)
- **EN 12828** (отопительные системы в зданиях/проектирование систем отопления и горячего водоснабжения)
- **EN 12828, CSN 06 0830** (комплектация отопительных установок приборами безопасности)
- **EN 1717** (загрязнение питьевой воды)
- **CSN 07 7401** (требования к воде для отопительной системы)

Buderus

- **CSN EN ISO 17225-2** (пеллеты)
- **CSN 44 1406** (бурый уголь, каменный уголь)
- **NV 91/2010** (чистка систем отвода дымовых газов)

5 Транспортировка

5.1 Правила техники безопасности при транспортировке

⚠ Угроза для жизни из-за неправильного крепления котла!

- ▶ При транспортировке без поддона разрешается транспортировка только теплообменника (корпуса котла), но не собранной системы.
- ▶ Для транспортировки котла используйте подходящие транспортные средства (например, грузоподъемные тележки или ручную тележку).
- ▶ Закрепите котел для предотвращения падения при транспортировке.

⚠ Опасность получения травм от тяжелых грузов!

Подъем тяжелых грузов вручную может привести к тяжелым травмам.

- ▶ Котел должны поднимать и переносить достаточное количество людей.

⚠ Возможно повреждение оборудования от ударов!

Можно повредить чувствительные к ударам детали.

- ▶ Соблюдайте транспортные обозначения на упаковке.

5.2 Транспортировка котла

Котел поставляется в частично смонтированном состоянии. Для транспортировки и установки котел можно демонтировать дальше.

Бункер можно размещать как слева, так и справа от котла. При поставке бункер монтируется с левой стороны котла. Если бункер необходимо установить с правой стороны, соблюдайте указания в главе "Перестановка узла горелки" (→ глава 6.2, стр. 11).

- ▶ Транспортировка котла к месту монтажа.



Если котел не сразу вводится в эксплуатацию:

- ▶ Защитите подключения котла от грязи.

5.3 Указания по монтажу



Применяйте только оригинальные запчасти и дополнительное оборудование от изготовителя. Изготовитель не несет ответственности за повреждения, возникшие в результате применения запасных частей и дополнительного оборудования, поставленных не изготовителем.

Минимальная температура обратной линии

Котёл должен работать с минимальной температурой обратной линии 55 °C.

- ▶ Обеспечьте, чтобы эта температура поддерживалась соответствующими способами (например, повышением температуры обратной линии).
- ▶ Расход воды, проходящей через котёл, отрегулируйте так, чтобы разность ΔT между температурой воды в котле и температурой обратной линии составляла 5...20 K (производительность насоса).

5.4 Установка и выравнивание котла



ВНИМАНИЕ:

Опасность травмирования персонала при перемещении тяжелых грузов!

Подъем и перемещение тяжелых грузов может привести к травмированию персонала.

- ▶ Котел должны поднимать и переносить достаточное количество людей.
-
- ▶ Соблюдать указания в главе 7, со стр. 15!
 - ▶ Отсоедините и удалите транспортировочные ленты поддона.
 - ▶ Поднимите котловый блок с поддона.
 - ▶ Установите котел на подготовленный фундамент.
 - ▶ Установка котла.
 - ▶ При необходимости выровняйте котловый блок клиньями из негорючего материала и выставьте котел по уровню вертикально и горизонтально.
 - ▶ Вставьте уплотнение между горелкой и топочной камерой.
 - ▶ Установите горелку в топочную камеру.
 - ▶ Установите облицовку котла (→ глава 6, со стр. 11).
Задняя часть облицовки котла должна быть установлена перед подключением труб.
 - ▶ Установите резиновый амортизатор под подпорки узла горелки [4] и отрегулируйте подпорки.
 - ▶ Установите бункер с уплотнением на шнековый конвейер.
 - ▶ Разместите шамотные камни [3] в котле.



Подробное описание монтажа приведено в главе 6 на стр. 11.

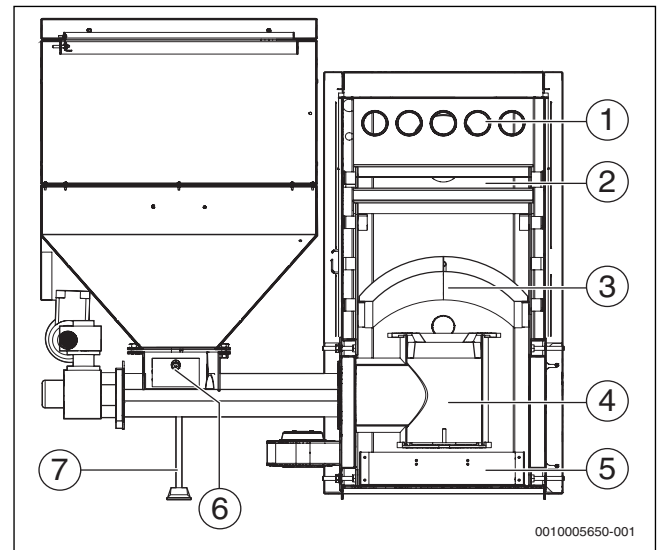


Рис. 8 Чертеж котла в разрезе

- [1] Теплообменник
- [2] Газоотводящий канал с турбулятором
- [3] Камни топочной камеры
- [4] Горелка
- [5] Зольный ящик
- [6] Крышка аварийного опорожнения
- [7] Подпорка узла горелки

6 Монтажная

Котел, бункер и горелка поставляются в нескольких упаковках и позже должны быть установлены.

Для облегчения транспортировки:

- ▶ Демонтируйте котел.

6.1 Правила техники безопасности для монтажа

⚠ Опасность получения травм от тяжелых грузов!

Подъем тяжелых грузов вручную может привести к тяжелым травмам.

- ▶ Котел должны поднимать и переносить достаточное количество людей.

⚠ Возможны травмы и/или повреждение оборудования из-за неквалифицированного монтажа!

Если сначала отвернуть винты между узлом горелки и котлом, то бункер может опрокинуться.

Перед удалением транспортных фиксаторов:

- ▶ Зафиксируйте узлы для предотвращения падения.
- ▶ Демонтируйте котел только в приведенной последовательности.

6.2 Перестановка узла горелки

- ▶ Демонтаж узла горелки (→ глава 6.3.1, стр. 13).
- ▶ Отверните винты с правой стороны котла и снимите крышку.
- ▶ Установите пластиковую крышку на противоположной стороне котла.

- ▶ Навесьте пластиковую крышку отверстия шнекового конвейера с левой стороны котла.

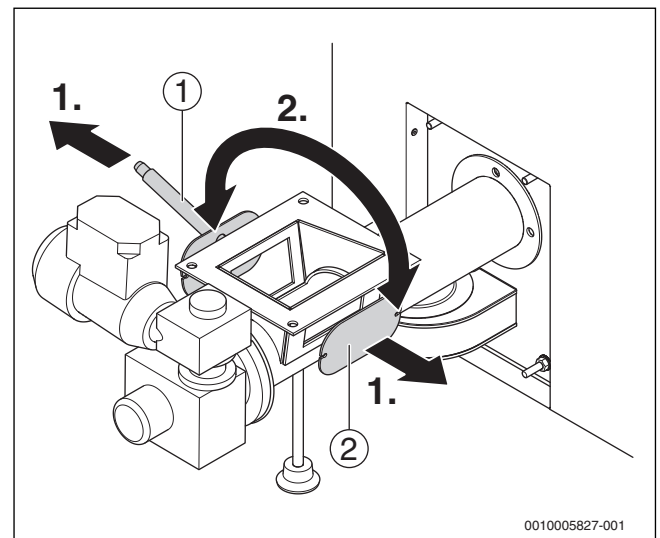
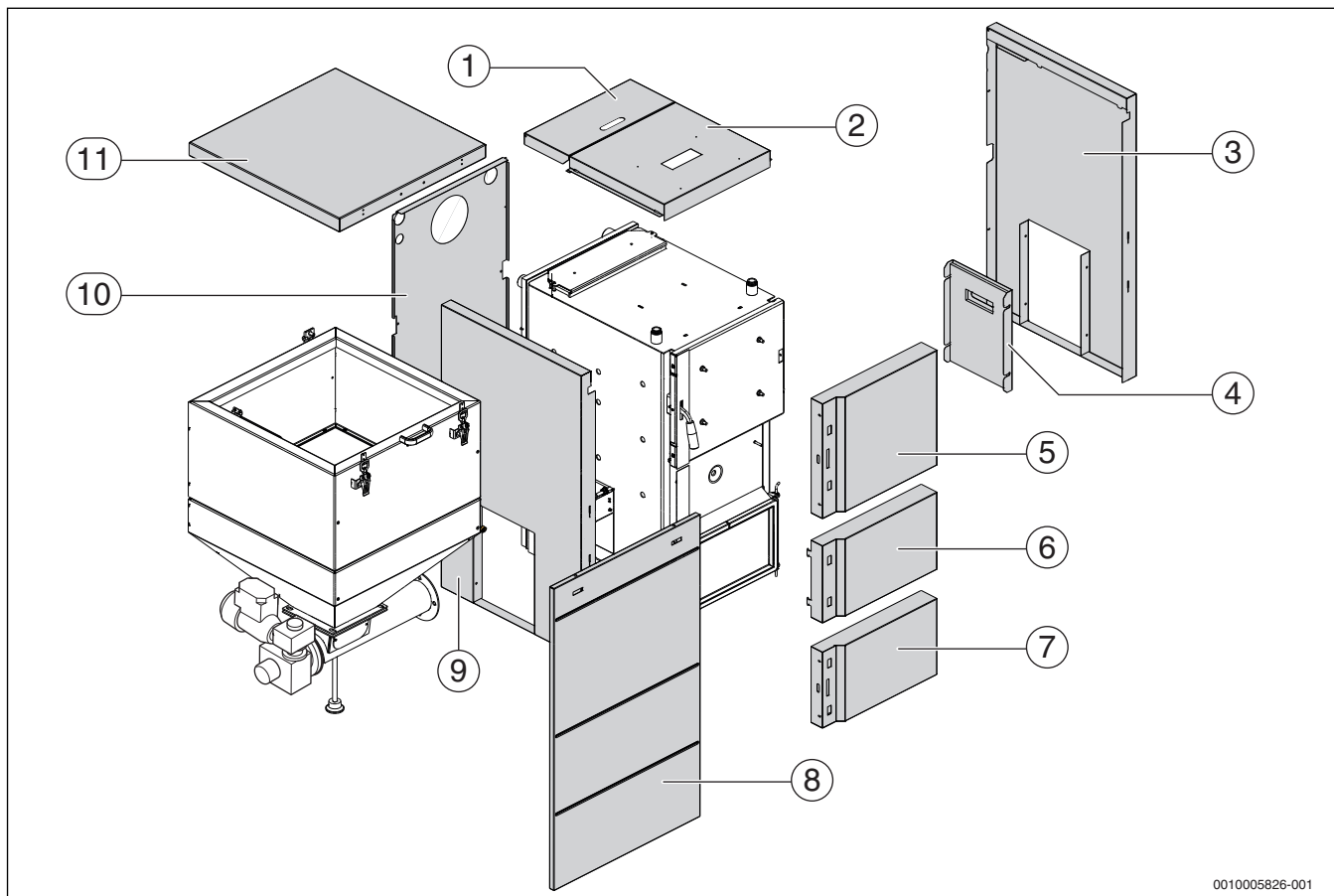


Рис. 9 Перестановка шнекового конвейера

- [1] Пластиковая крышка с подключением шланга
 - [2] Крышка
- ▶ Смонтируйте узел горелки с правой стороны котла.
 - ▶ Демонтируйте пластиковую крышку [2] с фланца шнекового конвейера.
 - ▶ Демонтируйте пластиковую крышку с подключением шланга [1] огнетушителя на шнековом конвейере.
 - ▶ Смонтируйте пластиковую крышку и пластиковую крышку с подключением шланга с другой стороны.

6.3 Монтаж котла

Облицовка котла



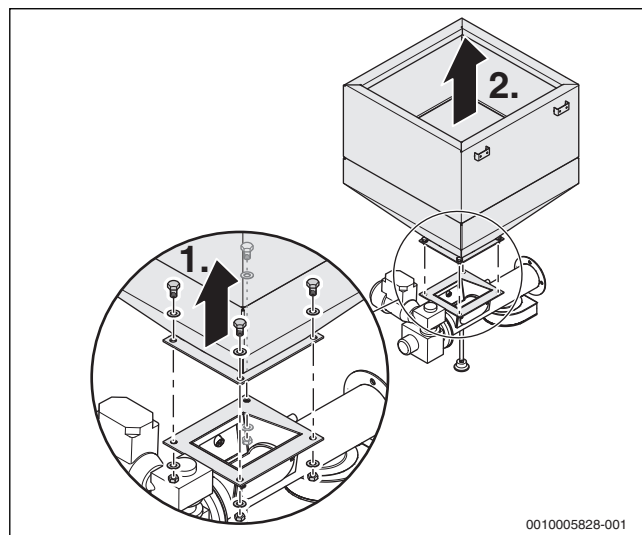
0010005826-001

Рис. 10 Облицовка котла

- [1] Крышка коллектора дымовых газов
- [2] Крышка котла
- [3] Правая боковая стенка
- [4] Пластиковая крышка отверстия шнекового конвейера
- [5] Облицовка двери топочной камеры вверху
- [6] Средняя передняя стенка (для котлов 20 и 25 кВт)
- [7] Облицовка двери топочной камеры
- [8] Облицовка бункера
- [9] Левая боковая стенка
- [10] Облицовка задней части котла
- [11] Крышка бункера

► Отверните винты бункера в узле горелки.

► Приподнимите бункер.



0010005828-001

Рис. 11 Демонтируйте бункер

6.3.1 Смонтируйте модуль подачи

- ▶ Вставляйте шнековый конвейер в подающую трубу, пока он не будет выступать из редуктора,

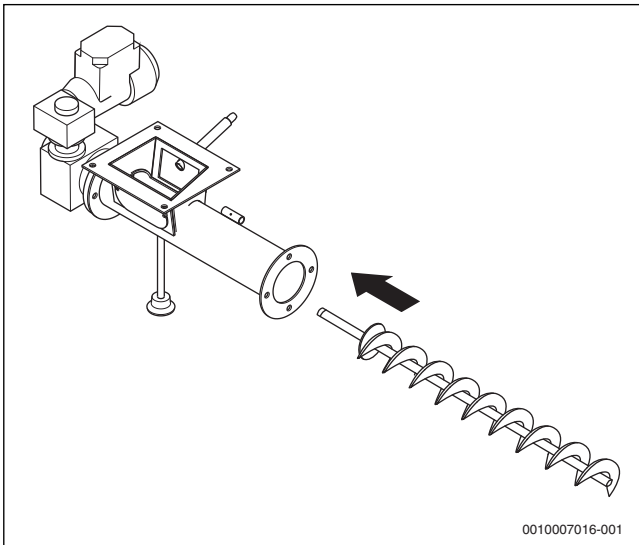


Рис. 12 Смонтируйте шнековый конвейер

- ▶ Зафиксируйте шнековый конвейер предохранительным штифтом (винт М5).

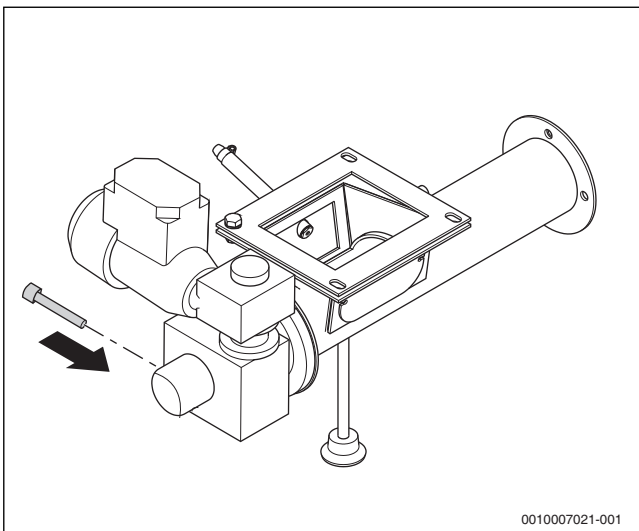


Рис. 13 Зафиксируйте шнековый конвейер предохранительным штифтом

- ▶ Смонтируйте шнековый конвейер с уплотнением на котле.

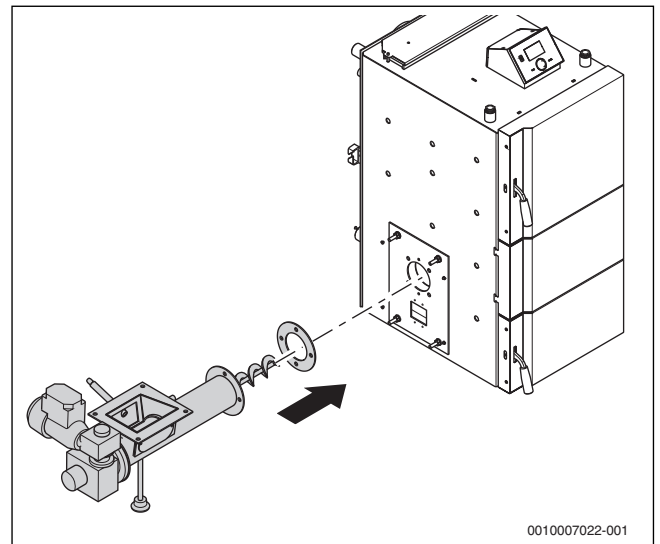


Рис. 14 Смонтируйте модуль подачи

- ▶ Смонтируйте вентилятор с уплотнением на котле.

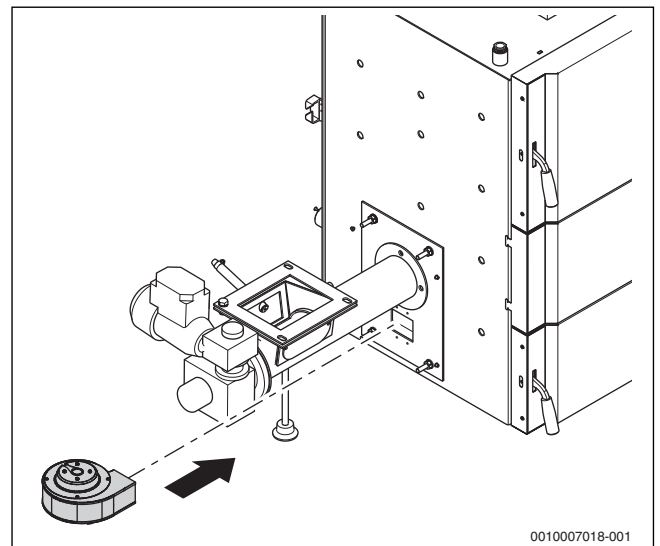


Рис. 15 Монтаж вентилятора на котле

- ▶ Достаньте короб из горелки.
- ▶ Установите на короб термостойкий комплект и установите короб на горелку.

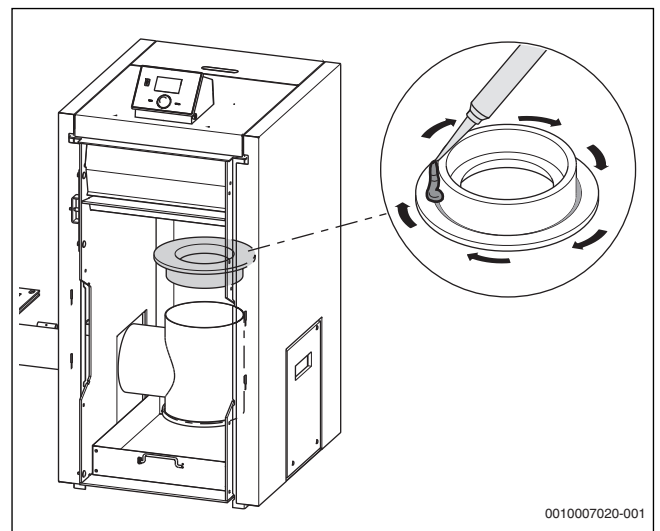


Рис. 16 Сборка короба горелки

Если бункер был демонтирован:

- ▶ Установите бункер.
- ▶ Уложите изоляцию на котел.
- ▶ Затяните винты бункера в узле горелки.

6.3.2 Установка облицовки котла



Выполнение отдельных операций:

- ▶ Монтаж системы регулирования и учет кабелей (→ глава 9, стр. 20).
- ▶ Обратите внимание на необходимость перестановки двери котла (→ глава 6.3.3, стр. 14)
- ▶ Установите изоляцию на обратную сторону котла.
- ▶ Установите крышку котла.
- ▶ Установите боковые стенки.
- ▶ Затяните задние боковые стенки.

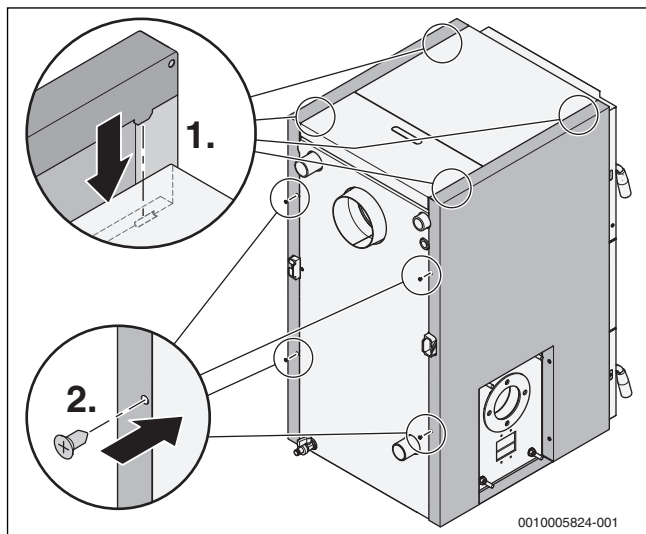


Рис. 17 Монтаж боковой облицовки

- ▶ Установите пластиковую крышку отверстия шнекового конвейера на правой части облицовки котла.

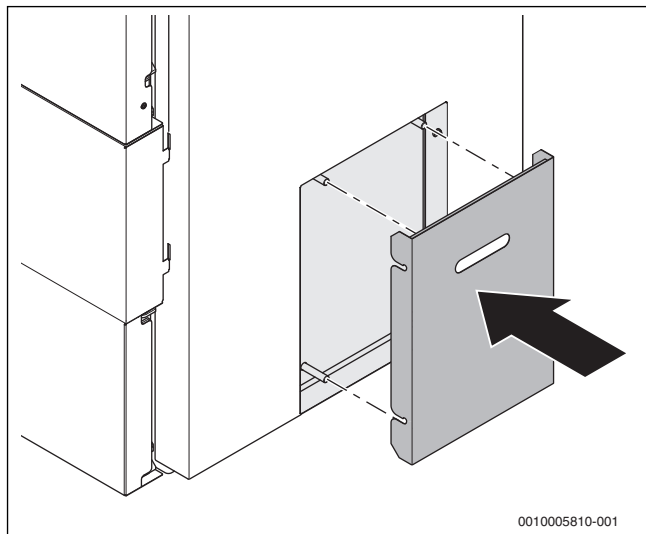


Рис. 18 Монтаж пластиковой крышки отверстия шнекового конвейера

- ▶ Установите крышку коллектора дымовых газов и затяните.

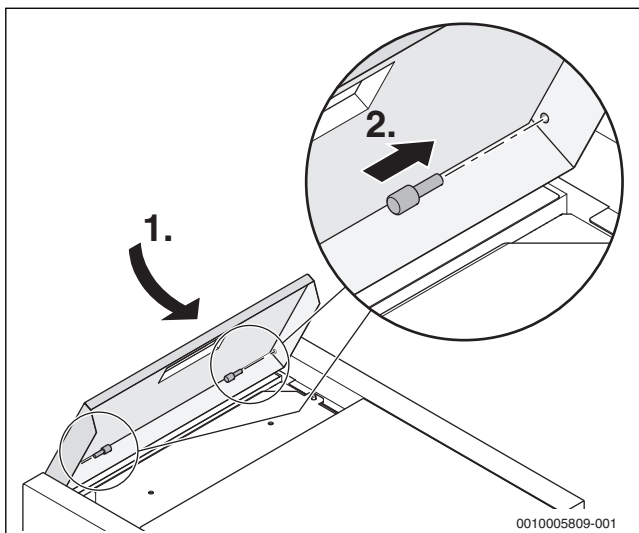


Рис. 19 Монтаж крышки коллектора дымовых газов

- ▶ Демонтаж ручек дверцы (→ рис. 20).
- ▶ Установите облицовку двери.
- ▶ Установите цветные полоски и табличку устройства (логотип) на облицовке двери.
- ▶ Установите на место ручки двери.

6.3.3 При необходимости переставьте двери

- ▶ Отсоедините палец ручки на двери и выньте ручку.

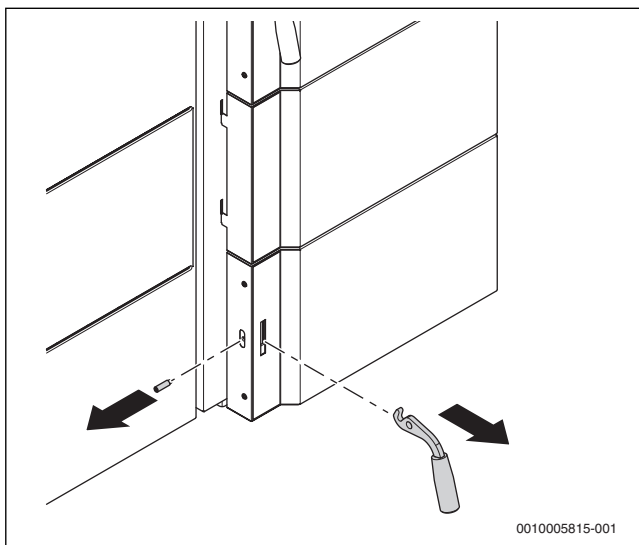


Рис. 20 Демонтировать ручку двери

- ▶ Отверните винты облицовки двери слева и справа.
- ▶ Снимите облицовку двери.

- ▶ Достаньте шарнирную ось.

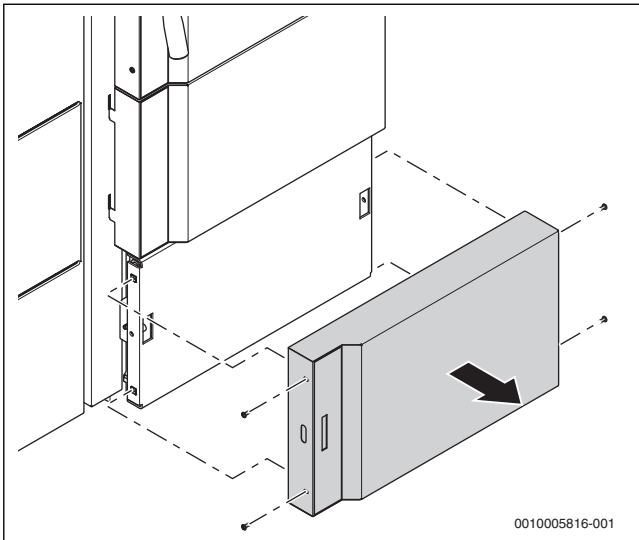


Рис. 21 Демонтаж облицовки двери топочной камеры

- ▶ Отверните шарниры и ручки и установите с противоположной стороны.

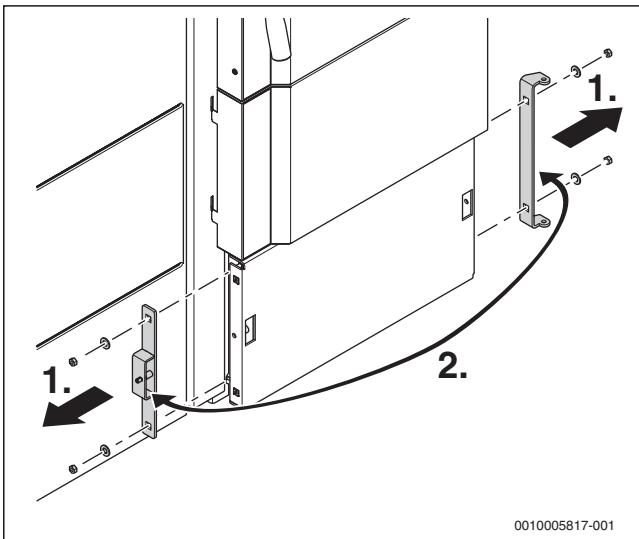


Рис. 22 Переставьте шарниры и ручку

- ▶ Установите шарнирную ось.
- ▶ Монтаж обшивки двери.
- ▶ Смонтируйте ручку двери.
- ▶ Переставьте другую дверь топочной камеры аналогичным образом.

6.3.4 Смонтируйте облицовку бункера

- ▶ Снимите зажим.
- ▶ Установите микровыключатель на облицовку бункера и подключите кабели.
- ▶ Установите облицовку бункера.

- ▶ Установите на место зажим.

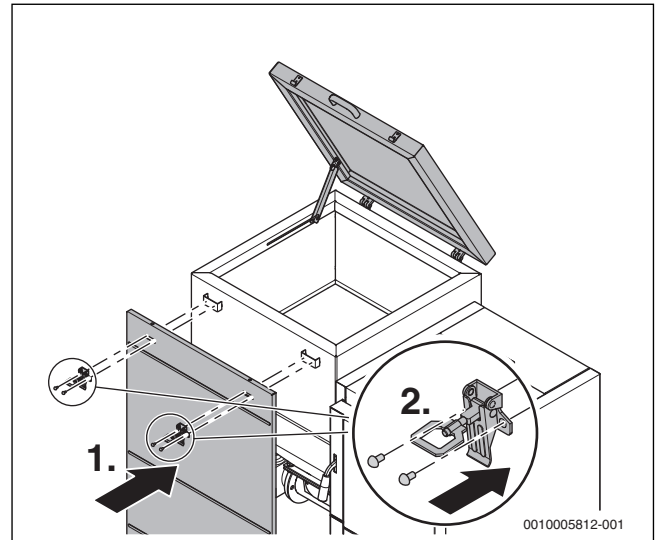


Рис. 23 Смонтируйте облицовку бункера

7 Место установки

7.1 Условия установки оборудования

Перед установкой котла потребитель должен создать определённые условия. Конечный потребитель и монтажная организация несут ответственность за соблюдение условий размещения оборудования.

Помещение, где устанавливается оборудование должно удовлетворять следующим условиям:

- Помещение должно быть пригодно для безопасной эксплуатации.
- Помещение должно быть защищено от холода.
- Котёл можно устанавливать и эксплуатировать только в помещениях с постоянным хорошим проветриванием.
- Необходимо обеспечить достаточный приток свежего воздуха.
- Площадка, на которую устанавливается котёл, должна выдерживать необходимую нагрузку.
- Площадка должна быть ровной и горизонтальной.
- Котёл можно устанавливать только на негорючие поверхности.

Дымовая труба удовлетворять следующим условиям:

- Дымовая труба и подсоединение к дымоходной трубе должны соответствовать действующим нормам и правилам.
- Дымовая труба должна быть невосприимчивой к влаге и рассчитанной на высокие температуры.

7.2 Минимальные расстояния и воспламеняемость строительных материалов

- ▶ В стране, где эксплуатируется оборудование, требования к минимальным расстояниям могут отличаться от тех, что приведены далее. Для этого обратитесь к специалистам, монтирующим оборудование, или в разрешительные органы (по дымовым трубам).
- ▶ Выдерживайте минимальное расстояние 400 мм от горючих материалов.
- ▶ Минимальное расстояние 400 мм следует также выдерживать в том случае, если воспламеняемость материала неизвестна.

Горючесть строительных материалов	
Негорючие	Асбест, камень, керамическая плитка, обожженная глина, строительный раствор, штукатурка (без органических добавок)
С небольшим количеством горючих составляющих	Гипсокартонные плиты, базальтоволочные плиты, стекловолокно, плиты из материалов AKUMIN, IZOMIN, RAJOLIT, LOGNOS, VELOX и HERAKLIT
Трудно воспламеняющиеся	Бук, дуб, древесина с покрытием, войлок, плиты из материалов HOBREX, VERZALIT и UMAKART
Нормально воспламеняющиеся	Сосна, лиственница и ель, древесина с покрытием
Легковоспламеняющиеся	Асфальт, картон, целлюлозные материалы, битумная бумага, древесноволокнистые плиты, пробка, полиуретан, полистирол, полиэтилен, тряпки из волокнистого материала для мытья полов

Таб. 6 Горючесть строительных материалов

Хранение топлива в помещении монтажа

В случае хранения топлива в помещении монтажа:

- ▶ Выдерживайте минимальное расстояние 1000 мм между отдельным котлом и топливом.

7.3 Расстояния от стен



ОСТОРОЖНО:

Угроза жизни от взрыва и пожара!

Взрывоопасные и легковоспламеняемые материалы могут загореться и/или взорваться вблизи от горячего котла.

- ▶ Взрывоопасные и легковоспламеняемые материалы (бумагу, шторы, одежду, растворители, краски и др.) нельзя хранить возле котла.
- ▶ Выдерживайте минимальное расстояние от 400 мм до горючих материалов.
- ▶ Минимальное расстояние 400 мм следует также выдерживать, если неизвестно, является ли материал горючим или взрывоопасным.
- ▶ Выдерживайте минимальное расстояние от 50 мм до водопроводных труб.

УВЕДОМЛЕНИЕ:

Возможно повреждение оборудования из-за малых расстояний до стен!

Малые расстояния до стен могут стать препятствием для проведения технического обслуживания и очистки котла и причиной для повреждения отопительной системы из-за загрязнения.

- ▶ Соблюдайте заданные минимальные расстояния от стен.

Установите котел на негорючую поверхность, выдерживая указанные расстояния от стен. Поверхность площадки или фундамента для установки котла должна быть ровной и горизонтальной. При необходимости подложить клин из негорючего материала. Если фундамент неровный, то сторона подключений (задняя сторона) может быть на 5 мм выше для лучшего выхода воздуха и промывки. Фундамент должен быть больше опорной поверхности котла спереди минимум на 200 мм, с других сторон – примерно на 50 мм.

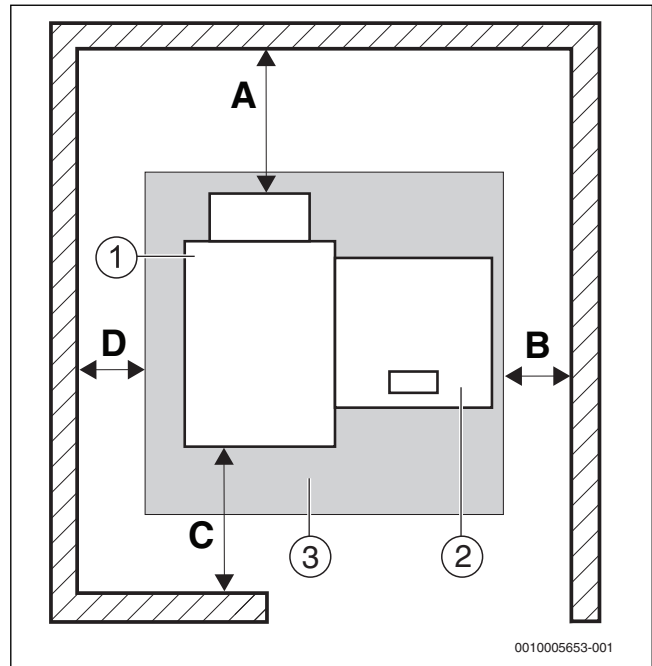


Рис. 24 Минимальные расстояния от стен

- [1] Бункер
[2] Котел
[3] Фундамент

Размер	Минимальные расстояния от стен [мм]
A	1000
B	400
B	400
D	1000
Газоход к горючим материалам	200
Пространство над котлом/бункером	500

Таб. 7 Расстояния от стен (размеры в мм)

8 Монтаж

8.1 Выполнение гидравлических подключений

УВЕДОМЛЕНИЕ:

Возможно повреждение оборудования из-за неплотных соединений!

Трубы для подключения, находящиеся под механической нагрузкой, могут стать неплотными.

- ▶ Трубы для подключения монтируйте без напряжения (без напряжения при растяжении, напряжения при изгибе, термического напряжения).
- ▶ Все подключения и соединения должны быть герметичны.



Котел должен работать с минимальной температурой обратной линии (→ глава 7.2, страница 15).

- ▶ Перед подключением котла промойте отопительную систему от шлама и грязи.

Мы рекомендуем установить запорные устройства как перед насосом и фильтром, так и после них. Это облегчит очистку фильтра или замену насоса.

Между котлом и предохранительным клапаном нельзя устанавливать запорное устройство.

- ▶ В подающей линии котла на расстоянии не более 0,5 м устанавливается предохранительный клапан и манометр. Точное положение и размер выбираются в соответствии с местными требованиями (например, CSN 06 0830).

Подключите трубопроводы следующим образом:

- ▶ Подключите обратную линию к штуцеру RK.
- ▶ Подключите подающую линию к штуцеру VK.
- ▶ Установите кран для заполнения и слива воды (кран FE) в резьбовое отверстие EL.
- ▶ Подключите термическую защиту (→ глава 8.1.2, стр. 17).

Монтаж, выполняемый заказчиком

- ▶ Смонтируйте другие защитные устройства (например, предохранительный клапан) и дополнительное оборудование (например, бак-накопитель) в соответствии с местными нормами и правилами.

8.1.1 Используйте расширительный бак

При монтаже расширительных баков для котлов мощностью до 50 кВт действуют следующие принципы:

- ▶ Линия к расширительному баку должна быть как можно короче.
- ▶ Выполняйте линию к расширительному баку без запорной арматуры и с возможностью расширения.
- ▶ Расширительный бак устанавливайте так, чтобы бак не нагревался вследствие излучаемого тепла.
- ▶ Проверьте, соответствует ли давление газа в расширительном баке рассчитанным значениям установки.
- ▶ Установите давление на входе расширительного бака на необходимое давление в холодном состоянии.



Проверка расширительного бака, а также проверка давления на входе должна выполняться не реже одного раза в год. При правильном выбранном расширительном сосуде при рабочей температуре в 10...90 °С разность давлений между холодной и прогретой отопительной системой не должна составлять > 0,6 бар.

- ▶ Проверить разность давлений в ходе проверки отопления.

Рассчитать вместительность расширительного бака

Вместительность расширительного бака:

$$O = 1,3 \times V \times \frac{(P1 + B)}{B}$$

F. 1 Вместительность расширительного бака

- B Разность давлений для котла со значением 0,5 бар
- P1 Гидростатическое давление, абсолютное давление [бар]
- V Повышенный объем воды во всей системе $V = G \times \Delta v$
- 1,3 Коэффициент безопасности
- G Масса воды в отопительном контуре
- Δv Увеличение удельного объема воды при определенной разности температур [дм³/кг]

ΔT	K	60	80	90
Δv	дм ³ /кг	0,0224	0,0355	0,0431

Таб. 8 Увеличение удельного объема воды Δv при определенной температуре горячей воды

Пример

	Значение в примере		Единицы измерения
Масса воды в отопительном контуре	G	180	кг
Гидростатический уровень воды в системе	ч	9,5	м
Абсолютное значение гидростатического давления	P1	1,95	бар
Повышение температуры воды в системе отопления (10...90)	ΔT	80	K
Изменение объема при $\Delta T = 80$ K	Δv	0,0355	дм ³ /кг
Разность давлений	B	0,5	бар
Повышенный объем воды во всей системе	V	$V = G \times \Delta v = 180 \times 0,0355 = 6,39$ дм ³	дм ³
Минимальный необходимый объем расширительного бака	O	$O = 1,3 \times 6,39 \times (1,95 + 0,5) / 0,5 = 40,7$	дм ³
Фактический объем расширительного бака	O	50	дм ³

Таб. 9 Пример для расчета объема расширительного бака



Чтобы расширительный бак мог увеличить срок службы котла, необходимо устранить низкотемпературную коррозию в каналах дымовых газов, для чего температура в котле должна поддерживаться на уровне ≥ 65 °С (например, путем повышения температуры обратной линии). Если не устранить низкотемпературную коррозию, котел будет подвергаться коррозии со стороны дымовых газов, а неправильно подобранный расширительный бак в большинстве случаев будет уменьшать срок службы котла вследствие воздействия давления, а также динамической нагрузки на стенки котла.

8.1.2 Подключение предохранительного теплообменника и термической защиты

В соответствии с CSN EN 303-5: 2013 котел проверен в качестве системы с быстрым отключением. Поэтому котел не должен оснащаться предохранительным теплообменником.



Если местные требования предписывают установку предохранительного теплообменника с устройством защиты от перегрева, его можно смонтировать на подключения SWT и MV (→ рис. 2.6, стр. 8).

- ▶ Соблюдайте инструкции, действующие в стране, где эксплуатируется оборудование.
- ▶ Соблюдайте национальные нормы и правила для предотвращения загрязнения питьевой воды.
- ▶ Для Европы действуют нормы EN 1717.

8.2 Подключение воздуха для горения и отвода дымовых газов

8.2.1 Подключение воздуха для горения



ОПАСНО:

Возможно повреждение оборудования и/или травмирование персонала вплоть до угрозы для жизни из-за недостатка воздуха для горения!

Из-за недостатка воздуха для сгорания топлива возможно засмоливание дымоходов и образование ядовитого полукоксового газа.

- ▶ Устанавливайте и эксплуатируйте котёл только в помещениях с постоянным хорошим проветриванием.
- ▶ Обеспечьте достаточное поступление свежего воздуха через вентиляционные отверстия в наружной стене.
- ▶ Не перекрывайте отверстия притока свежего воздуха.
- ▶ Предупредите потребителя о том, что отверстия притока свежего воздуха должны всегда оставаться открытыми.

УВЕДОМЛЕНИЕ:

Возможно повреждение оборудования агрессивными веществами в приточном воздухе!

Присутствие в приточном воздухе галогеносодержащих углеводородов, соединений хлора и фтора ведёт при сгорании к интенсивной коррозии котла.

- ▶ Не допускайте эксплуатацию с приточным воздухом, содержащим агрессивные вещества.

Помещение для установки оборудования должно граничить с наружной стеной, чтобы обеспечивать прямую подачу воздуха для горения. Свободная и не перекрываемая площадь отверстия для свежего воздуха должна быть не менее 10 дм² на 10 кВт установленной мощности котла.



Котёл всасывает воздух, необходимый для горения, из окружающей среды. Котёл можно устанавливать и эксплуатировать только в хорошо проветриваемых помещениях (→ глава 7.1, страница 15)!

8.2.2 Подсоединение к дымовой трубе



ОСТОРОЖНО:

Опасно для жизни из-за отравления выходящими дымовыми газами!

При неправильном подключении отвода дымовых газов возможно попадание горячих и отработавших газов в окружающую атмосферу.

- ▶ Убедитесь в том, что подключение системы отвода дымовых газов выполняется специалистом.



ВНИМАНИЕ:

Повреждение установки вследствие недостаточного напора в системе отвода дымовых газов!

- ▶ Обеспечьте необходимую тягу, указанную в технических характеристиках.
- ▶ Для ограничения максимального напора установите ограничитель тяги/регулятор тяги.



Хорошая тяга в системе отвода дымовых газов является основным условием правильной работы котла. Она существенно влияет на мощность и экономичность котла. При подключении отвода дымовых газов учтите следующее:

- ▶ Убедитесь в том, что расчеты для газораспределительного тракта выполняются специалистом.
- ▶ Подключение котла должно выполняться в соответствии с местными правилами строительного надзора и по согласованию с разрешающими органами.
- ▶ Подключайте котел только к системе отвода дымовых газов с достаточной тягой (→ таблица 20, страница 42).
- ▶ Для расчета отвода дымовых газов используйте весовой поток дымовых газов при общей номинальной теплопроизводительности (действительная высота дымовой трубы считается от места входа дымовых газов в дымовую трубу).
- ▶ При расчете учитывайте все условия монтажа, место установки, исполнение дымовой трубы, используемое топливо и прочие сведения.

Котел должен подключаться только к нечувствительной к влаге дымовой трубе.

На рис. 25 (→ страница 19) показано правильное подключение котла к дымовой трубе с регулятором тяги.

При подключении к отводу дымовых газов выполните следующее:

- ▶ Установите регулятор подачи дополнительного воздуха.
- ▶ Монтируйте подсоединение к дымовой трубе с люком для чистки.
- ▶ Крепите соединительный участок к котлу.
- ▶ Проложите соединительный участок кратчайшим путем с подъемом 10...40° к дымовой трубе.
- ▶ Старайтесь избегать поворотов, особенно с углом 90°. Повороты должны выполняться с углом от 10° до 45° градусов.
- ▶ Надежно закрепите винтами или заклепками и при необходимости подоприте соединительные участки.
- ▶ Для системы отвода дымовых газов используйте детали только из негорючих материалов.

Данные в следующей таблице являются только ориентировочными значениями. Фактическая тяга зависит от множества факторов (например, от диаметра, высоты, сопротивления, шероховатости внутренних поверхностей дымовой трубы, разности температур дымовых газов и наружного воздуха).

Мощность котла [кВт]	Давление подачи [Па]	Топливо	Расход топлива [кг/ч]	Ø Дымовая труба [мм]			
				160	180	200	250
15	18	Бурый уголь	3,8	7	7	6	6
		Каменный уголь	2,5	7	7	7	7
		Древесные pellets	4,3	7	7	6	6
20	18	Бурый уголь	5,1	7	7	6	6
		Каменный уголь	3,3	7	7	7	7
		Древесные pellets	5,8	7	7	7	6
25	20	Бурый уголь	6,4	8	7	7	7

Мощность котла [кВт]	Давление подачи [Па]	Топливо	Расход топлива [кг/ч]	Ø Дымовая труба [мм]			
				160	180	200	250
		Каменный уголь	4,2	8	8	7	7
		Древесные пеллеты	7,2	8	8	7	7

Таб. 10 Рекомендуемая минимальная высота дымовой трубы (в метрах)

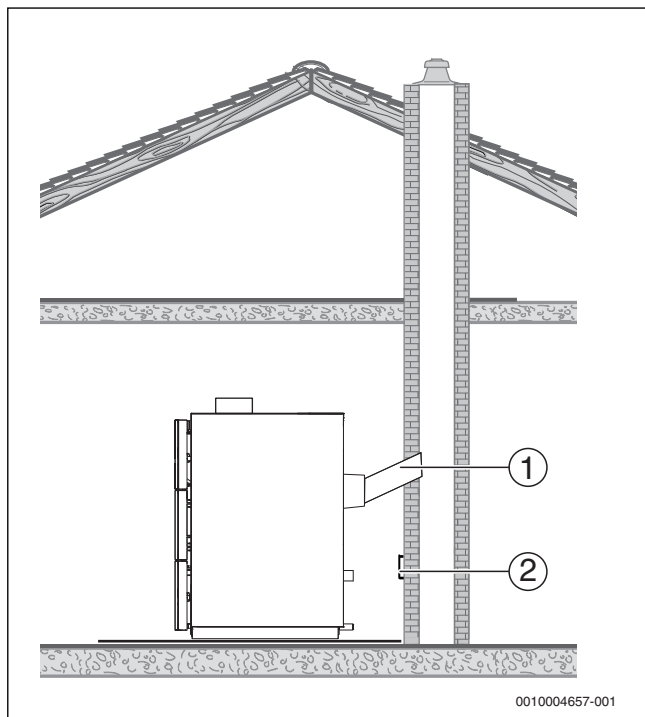


Рис. 25 Подсоединение к дымовой трубе

- [1] Подсоединение к дымовой трубе
- [2] Регулятор подачи дополнительного воздуха в стенке дымовой трубы

8.3 Система тушения

Система тушения состоит из:

- кронштейна крепления канистры
- канистры (≥ 5 л)
- шланга
- Трубное противопожарное устройство с термозащитой

Для защиты котла от обратного возгорания:

- ▶ Котёл оборудован системой тушения (обязательное оборудование).
- ▶ Смонтируйте кронштейн крепления канистры к задней стенке котла.
- ▶ Установите канистру на кронштейн крепления.
- ▶ Закрепите шланг хомутом на термометаллическом предохранителе [2].
- ▶ Заполните канистру.
- ▶ После заполнения канистры проверьте уплотнение подключений шланга.

Между канистрой и подключением шланга нельзя устанавливать никаких запорных устройств.

- ▶ Подсоедините канистру шлангом к патрубку тушения огня в бункере.

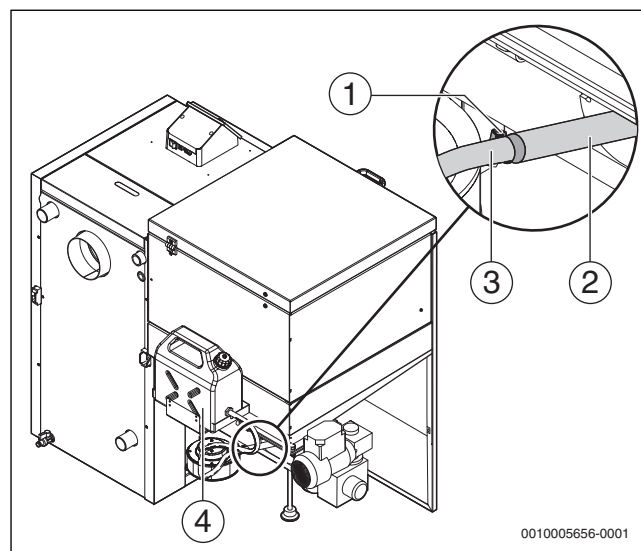


Рис. 26 Система тушения (вид сзади)

- [1] Зажимной хомут
- [2] Трубное противопожарное устройство с термозащитой
- [3] Шланг
- [4] Канистра с кронштейном крепления

8.4 Заполнение отопительной системы

8.4.1 Правила техники безопасности при заполнении и контроле герметичности

⚠ Возможно получение травм и/или повреждение оборудования из-за высокого давления при испытании на герметичность!

При высоком давлении возможно повреждение регулирующей арматуры, предохранительных устройств и приборов контроля давления.

- ▶ Проверьте, чтобы при контроле герметичности не были установлены приборы контроля давления, регулирующая арматура и предохранительные устройства, к которым нельзя перекрыть подачу воды из котла.
- ▶ Заполняйте отопительную систему только через устройство для заполнения на трубопроводе обратной линии отопительной системы.
- ▶ После заполнения проверьте герметичность котла с давлением воды, соответствующим давлению срабатывания предохранительного клапана.
- ▶ Учитывайте максимально допустимое давление для установленных компонентов.
- ▶ Убедитесь в том, что все приборы регулирования, измерения давления и предохранительные устройства после проверки работают правильно.

⚠ Угроза здоровью из-за загрязнения питьевой воды!

- ▶ Выполняйте требования национальных норм и правил предотвращения загрязнения водопроводной воды.
- ▶ Для Европы действуют нормы EN 1717.

⚠ Возможно повреждение оборудования из-за температурных напряжений!

- ▶ Заполняйте отопительную систему только в холодном состоянии (температура подающей линии не должна превышать 40 °C).

⚠ Возможно повреждение оборудования из-за недопустимых свойств воды!

При частом добавлении воды отопительная система может выйти из строя в результате коррозии и образования накипи.

- ▶ Выполняйте требования к воде для заполнения отопительной системы согласно CSN 07 7401.

8.4.2 Антифризы, средства защиты от коррозии



Запрещается использовать химические присадки, не имеющие сертификата безопасности от изготовителя котла. О разрешенных антифризах и средствах защиты от коррозии для этого котла вы можете узнать у своего поставщика.

- ▶ Выполняйте указания изготовителей присадок.
- ▶ При смешивании соблюдайте указания изготовителя.

8.4.3 Заполнение отопительной системы водой и проверка герметичности (опрессовка)

Чтобы предотвратить утечки во время эксплуатации, проверьте перед пуском в эксплуатацию герметичность отопительной системы.

- ▶ Установите необходимое предварительное давление расширительного бака (только для закрытых отопительных систем).
- ▶ Откройте все устройства, затрудняющие процесс заполнения (например, термостатические вентили, смесители отопительного контура, обратные заслонки).
- ▶ Медленно заполните отопительную систему водой через устройство для заполнения, при этом наблюдайте за показаниями манометра.
- ▶ Выпускайте воздух из отопительной системы через воздухоотводчики на отопительных приборах.

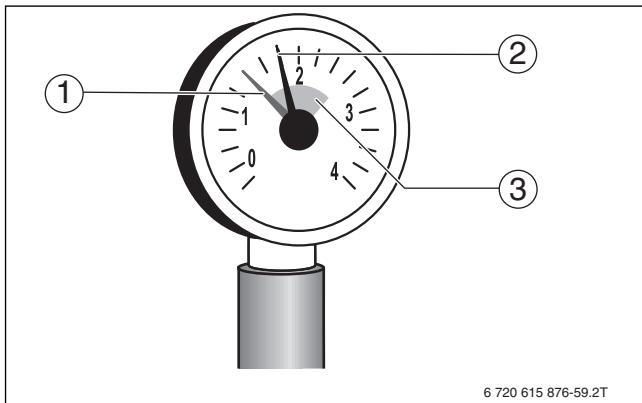


Рис. 27 Манометр для закрытых систем отопления

- [1] Красная стрелка
- [2] Стрелка манометра
- [3] Зеленая зона

- ▶ Если давление воды из-за удаления воздуха упадет, долийте воду.
- ▶ Проверьте отсутствие протечек в соединениях.
- ▶ Выполните испытания на герметичность (опрессовку).



С учетом давления срабатывания предохранительного клапана давление для контроля герметичности должно быть в 1,3 раза больше необходимого рабочего давления.

- ▶ Соблюдайте национальные нормы и правила.
- ▶ Проверьте отсутствие протечек на фланцевых соединениях и подключениях к котлу.
- ▶ Проверьте отсутствие протечек в трубопроводной системе. После контроля герметичности сливайте воду до тех пор, пока не будет получено нужное рабочее давление.

- ▶ После проверки герметичности восстановите работу всех отключенных приборов.
- ▶ Убедитесь, что все приборы регулирования, измерения давления и предохранительные устройства работают правильно.
- ▶ Занесите рабочее давление и характеристики воды в инструкцию по эксплуатации.



В открытых системах максимальный уровень воды в расширительном баке находится на 25 м выше днища котла.

9 Электрический монтаж

Котел имеет гибкий сетевой кабель и штекер.

Система управления регулирует подачу топлива, работу вентилятора, насоса отопительного контура и загрузочного насоса бака-водонагревателя.

К системе управления можно подключить комнатный термостат RS или обычный термостат On/Off. Кроме того, можно подключить модуль управления отопительными контурами, GSM-модуль для управления с мобильного телефона или модуль для подключения к компьютерной сети.

УВЕДОМЛЕНИЕ:

Возможно повреждение оборудования из-за невыполнения требований инструкций!

Если не выполняются требования инструкций на отдельные узлы, то из-за ошибочных соединений/настроек это может привести к неисправностям и повреждениям отопительной системы.

- ▶ Выполняйте требования всех инструкций на узлы, которые монтируются.

Перед монтажом учтите следующее:

- Все электрическое оборудование на котле, напрямую или косвенно подверженное воздействию высоких температур, должно быть рассчитано на эти температуры.
- Прокладывайте провода на расстоянии от горячих деталей котла и по возможности в предусмотренных для них кабельных каналах или укладывайте поверх изоляции котла.
- Все электрические соединения, подключение приборов безопасности и установку предохранителей должны выполнять специалисты-электрики с соблюдением действующих норм и правил, а также местных инструкций.
- Выполняйте электрические подключения в соответствии с местными требованиями.
- Электрические подключения выполняются в соответствии со схемой соединений системы управления (→ глава 16.5, стр. 45).
- При монтаже электрооборудования обеспечьте надежное заземление.
- Перед открытием системы управления отключите ее на всех фазах и обеспечьте защиту от случайного включения.
- Попытки неправильно вставить штекеры под напряжением могут привести к повреждению системы управления и к опасному поражению электрическим током.

Обзор системы управления

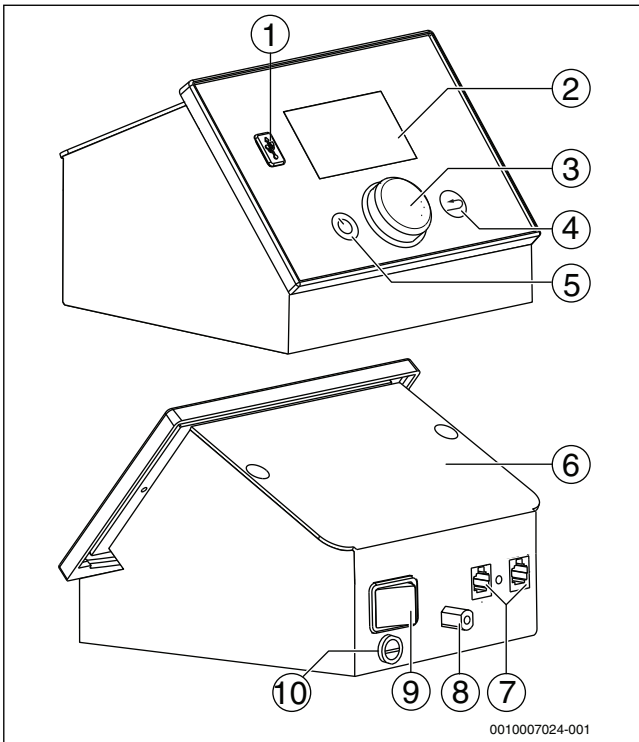


Рис. 28 Обзор системы управления

- [1] Разъем USB для обновления программного обеспечения
- [2] Дисплей
- [3] Ручка управления/кнопочный выключатель (меню)
- [4] Кнопка "Назад" (выход)
- [5] Кнопка Stand-by
- [6] Крышка
- [7] Разъем 2 x RJ45
- [8] STB
- [9] Главный выключатель
- [10] Предохранитель 6,3 А

9.1 Монтаж системы управления



ОПАСНО:

Угроза для жизни из-за поражения электрическим током!

- ▶ Работы с электрическим оборудованием разрешается выполнять только специалистам, имеющим соответствующую квалификацию.
 - ▶ Перед открытием котла отключите сетевое напряжение на всех фазах и обеспечьте защиту от случайного включения.
 - ▶ Соблюдайте инструкции по монтажу.
 - ▶ Убедитесь в том, что электрические провода не касаются горячих поверхностей.
 - ▶ Не переламывайте капиллярные трубки термостатов.
 - ▶ Прокладывайте капиллярные трубки термостатов с большими радиусами изгиба.
-
- ▶ Демонтаж крышки коллектора дымовых газов (→ рис. 19, страница 14).
 - ▶ Демонтируйте среднюю часть передней облицовки.
 - ▶ Отверните винты левой и правой боковой облицовки (→ рис. 17, страница 14).
 - ▶ Отсоедините боковую облицовку.
 - ▶ Снимите крышку котла.
 - ▶ Снимите крышку системы управления (→ рис. 30).
 - ▶ Проведите кабель и провод датчика через вырез в крышке котла (→ рис. 29).

- ▶ Уложите кабель и провод датчика от системы управления на изоляцию (→ таблица 11, стр. 24).
- ▶ Проведите кабель для внешних подключений через держатель (→ рис. 29, [2]) с обратной стороны котла.
- ▶ Лишний кабель, не требующийся после подключения, закрепите так, чтобы он не касался горячих деталей.

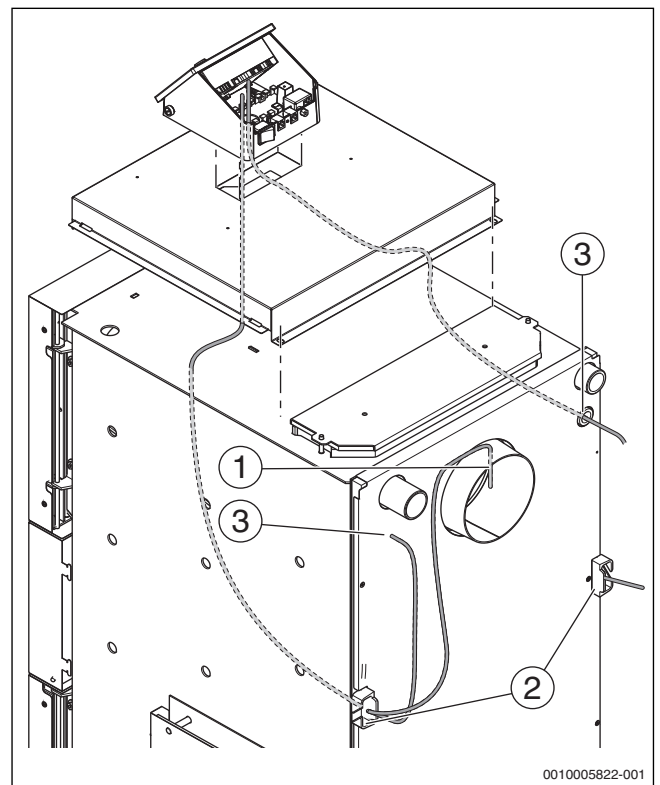


Рис. 29 Проведите кабель и провод датчика через крышку котла

- [1] Место измерения для датчика температуры дымовых газов
- [2] Крепление кабеля
- [3] Место измерения для датчика температуры котловой воды и предохранительного ограничителя температуры (STB) (на выбор в зависимости от направления монтажа)

- ▶ Установите крышку котла.
- ▶ Установите систему управления на крышку котла и закрепите винтами (→ рис. 30, [1]).
- ▶ Установите крышку системы управления после подключения всех проводов на систему управления и закрепите винтами (→ рис. 30, [2]).
- ▶ Установите левую и правую боковую облицовку.
- ▶ Затяните винты левой и правой боковой облицовки.
- ▶ Установите среднюю часть передней облицовки.
- ▶ Установите крышку коллектора дымовых газов.

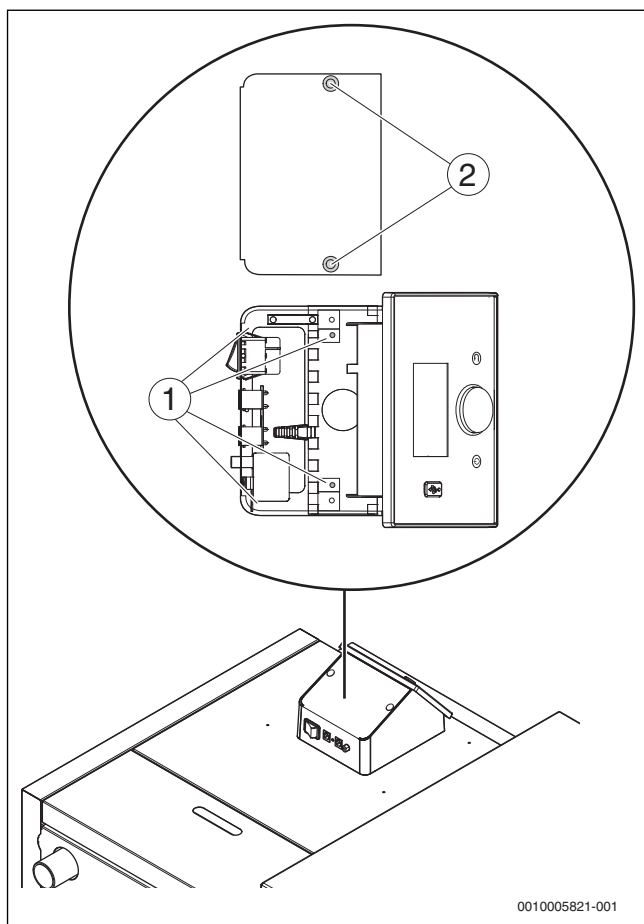


Рис. 30 Монтаж системы управления

- [1] Винты крышки
- [2] Точки крепления системы управления

9.2 Установка датчиков температуры

- ▶ Выведите провод и капиллярную трубку датчика температуры котловой воды (FK) и предохранительного ограничителя температуры (STB) через держатель кабеля из котла.
- ▶ Заведите датчик температуры котла и предохранительный ограничитель температуры (→ рис. 29, [1], страница 21) в погружные гильзы [3] с обратной стороны котла.
- ▶ Вставьте датчик температуры (→ рис. 31, [1]) до упора в дно погружной гильзы (→ рис. 31, [2]).
- ▶ Прижмите датчик температуры компенсационной пружиной (→ рис. 31, [3]) к стенке погружной гильзы.
- ▶ **Не перегибайте капиллярные трубки и укладывайте их с большим радиусом изгиба.**
- ▶ Закрепите датчик температуры крепежной пружиной (→ рис. 31, [4]).

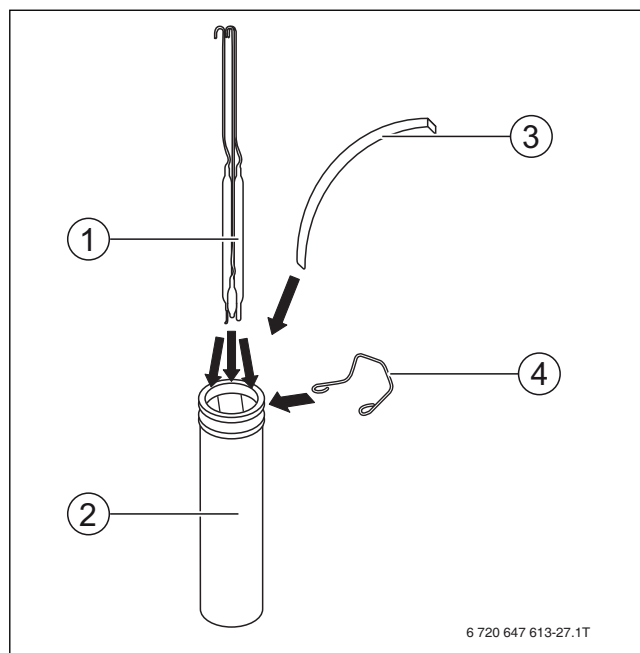


Рис. 31 Установка датчиков температуры

- [1] Датчики температуры
- [2] Погружная гильза
- [3] Компенсационная пружина
- [4] Крепежная пружина

9.3 Установка датчика в крышке

Датчик в крышке (микровыключатель) монтируется в облицовке бункера (→ рис. 10, [11], страница 12).

- ▶ Удерживая зажимы, отпустите замки облицовки в передней части бункера.
- ▶ Снимите облицовку бункера.
- ▶ Введите кабель микровыключателя через облицовку бункера.

Датчик в крышке можно монтировать справа или слева.

- ▶ Зафиксируйте датчик в крышке гайкой.

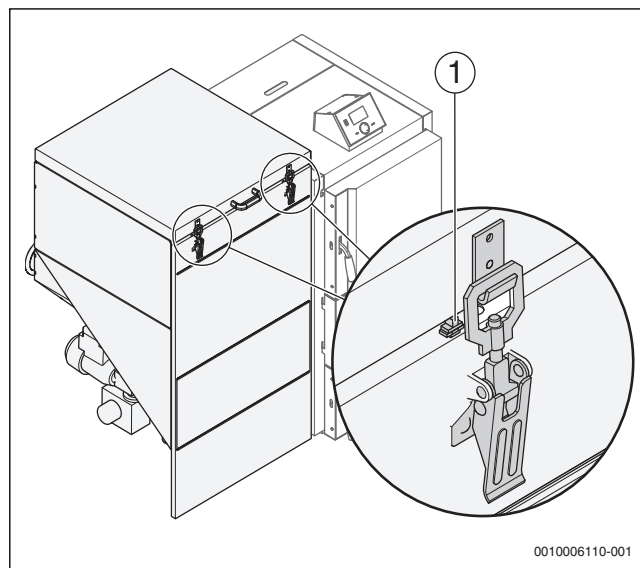


Рис. 32 Установка датчика в крышке

- [1] Датчик в крышке

- ▶ Отрегулируйте датчик в крышке.

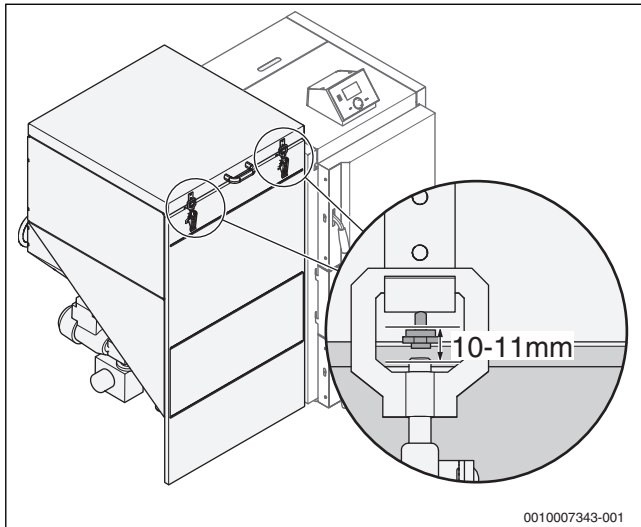


Рис. 33 Отрегулируйте датчик в крышке

- ▶ Отверните гайку на облицовке.
- ▶ Установите гайку в облицовке так, чтобы датчик в крышке срабатывал, когда крышка закрыта герметично.
- ▶ Затяните гайку на облицовке.

9.4 Электрическое подключение

Частично сетевые кабели подключены к системе управления.

Выполните следующие электрические подключения по электросхеме (→ рис. 57, стр. 45) и с учетом местных особенностей:

Подключения (→ рис. 36 и таблица 11, стр. 24):

- Подключение к электросети
- Подключите кабель насоса отопительного контура.
- Подключите кабели загрузочного насоса бака-водонагревателя.
- Подключите кабель шнека к штекерному соединителю шнека.
- Подключите кабель вентилятора к штекерному соединителю вентилятора.
- Подключите штекер датчика частоты вращения вентилятора к штекерному соединителю датчика частоты вращения вентилятора.
- Датчик температуры котла — установите в котле.
- Предохранительный ограничитель температуры (STB) — установите в котле.
- Датчик температуры бака-водонагревателя — установите в баке-водонагревателе.
- Датчик температуры шнека — установите в корпусе шнека (→ рис. 34, стр. 23).
- Закрепите датчик температуры дымовых газов в трубе системы отвода дымовых газов.
- Датчик в крышке — закрепите и отрегулируйте так, чтобы четко показывалось открытие и закрытие крышки.

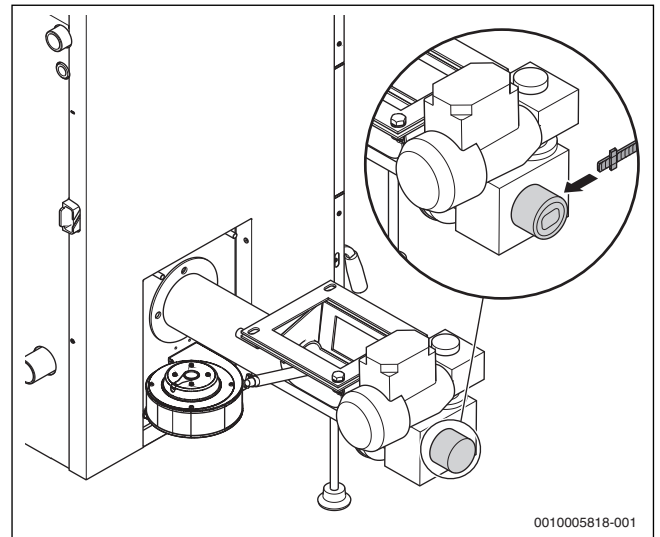


Рис. 34 Подключение датчика шнека

- ▶ Установите обязательные и опциональные комплектующие системы управления.
- ▶ Зафиксируйте кольцо с магнитом на оси шнека.
- ▶ Вставьте датчик шнека.
- ▶ С помощью гаек выставьте расстояние 50...51 мм.

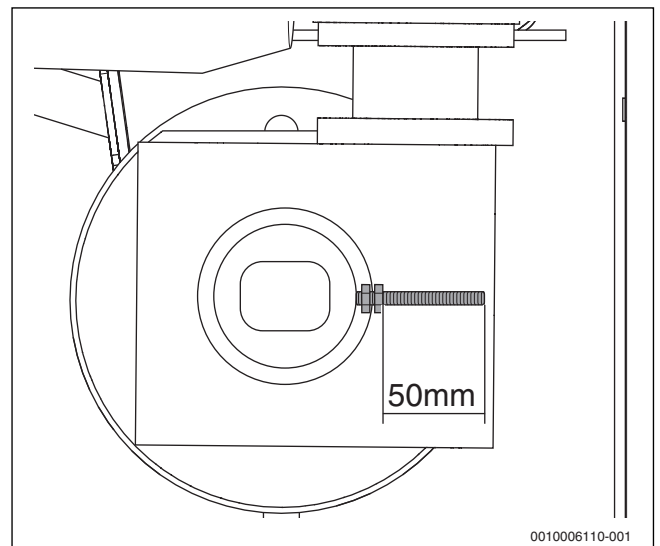


Рис. 35 Отрегулируйте датчик шнека

- ▶ Зафиксируйте пластиковую крышку на корпусе.

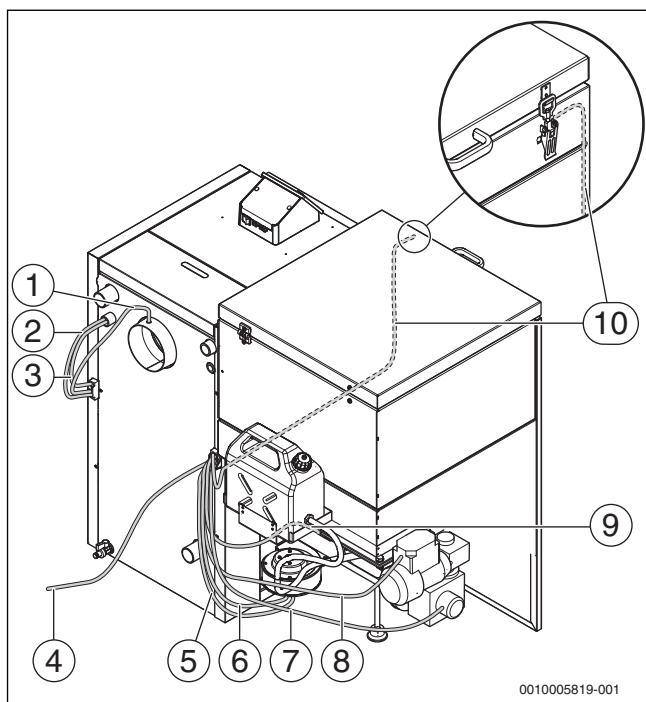


Рис. 36 Подключения

Название подключенных кабелей

Поз.	Подсоединение	Кабель	Наименование
1	FLUEGAS_S	FLUE GAS SENSOR	Датчик температуры дымовых газов
2	STB		Предохранительный датчик температуры
3	CH_S	CH SENSOR	Датчик температуры котла
4	POWER	POWER 230V/AC	Подключение к электросети 230 В/пер. ток
5	FAN HALL	FAN HALL SENSOR	Датчик частоты вращения вентилятора
6	FAN	FAN CABLE	Соединительный провод вентилятора
7	FEEDER-H	FEEDER HALLOTRON	Датчик шнека
8	FEEDER	FEEDER CABLE	Соединительный провод шнека
9	FEED_S	FEEDER SENSOR	Сетевой кабель датчика температуры шнека
10	COVER_S	TANK COVER SENSOR	Сетевой кабель датчика в крышке
-	ADD_PUMP	ADDITIONAL PUMP	Сетевой кабель дополнительного насоса/загрузочного насоса бака-водонагревателя
-	ADD_S	ADDITIONAL SENSOR	Дополнительный датчик температуры/загрузочный насос бака-водонагревателя

Поз.	Подсоединение	Кабель	Наименование
-	CH_PUMP	CH PUMP	Сетевой кабель насоса отопительного контура
-	Room regulator	Room regulator	Подключение комнатного термостата вкл./выкл.

Таб. 11 Подключенные провода

10 Пуск котла

10.1 Правила техники безопасности при пуске в эксплуатацию

⚠ Угроза для жизни из-за возгораний в дымовой трубе

- ▶ Перед первым пуском систему отвода дымовых газов должны проверить надзорные органы.
- ▶ Проверьте герметичность соединительного участка дымовой трубы.
- ▶ Не вносите в конструкцию котла никаких изменений.

⚠ Опасность получения травм открытой дверью котла

- ▶ Держите закрытой дверь топочной камеры во время работы котла.

⚠ Опасность получения травм и повреждения оборудования из-за неправильного пуска в эксплуатацию

Неправильное положение или отсутствие камней в топке котла может привести к его повреждению или разрушению.

- ▶ Монтаж и переналадку оборудования разрешается выполнять только уполномоченному специализированному предприятию.
- ▶ Перед пуском в эксплуатацию проверьте положение камней в топке котла (→ глава 8, стр. 11).

⚠ Возможно повреждение оборудования из-за неправильной эксплуатации

Пуск в эксплуатацию без достаточного количества воды повредит котёл.

- ▶ Всегда эксплуатируйте котёл с достаточным количеством воды.

⚠ Возможно повреждение оборудования из-за неправильного обслуживания

- ▶ Проинструктируйте потребителя или лиц, эксплуатирующих установку, об обслуживании котла.

⚠ Возможно повреждение оборудования из-за несоблюдения минимальной температуры обратной линии

- ▶ При пуске в эксплуатацию установите минимальную температуру обратной линии на 55 °С и контролируйте обратную линию котла (→ глава 16.1, стр. 42).

10.2 Проверка перед пуском в эксплуатацию

Перед вводом отопительной системы в эксплуатацию прочитайте главу «Используемое топливо» и «Управление отопительной системы» в инструкции по эксплуатации.

Обязательные действия перед пуском котла:

- ▶ Проверьте монтаж и подсоединение к дымовой трубе силами специалиста специализированного предприятия с соответствующим допуском (например, разрешением от министерства экологии).
- ▶ Проверьте монтаж дымовой трубы, электрооборудования и частей установки по документации.

- ▶ Проверьте правильность сборки и надежность монтажа электрических подключений.
- ▶ Проверьте соответствующие ревизии.
- ▶ Проверьте расширительный бак.
 - Расширительный бак должен вмещать рассчитанный объем и должен быть отрегулирован для работы с соответствующим давлением (→ глава 8.1.1, стр. 17).
- ▶ Заполнение отопительной системы и выпуск воздуха:
 - Выполняйте нормы и правила тех стран, где эксплуатируется оборудование.
 - Мы рекомендуем работать в закрытом контуре с давлением как минимум > 1 бар.
 - Чтобы не повредить котел вследствие теплового удара, доливайте воду только в остывший котел.
- ▶ Проверьте герметичность отопительной системы (→ глава 8.4.3, стр. 20).
- ▶ Проверка горелки:
 - Проверьте работоспособность вентилятора, шнекового конвейера и системы управления.
 - Проверьте герметичность узла горелки.
 - Убедитесь в том, что отверстия для поступления воздуха на горение всегда свободны.
- ▶ Проверьте герметичность бункера и узла горелки (→ глава 13.5.2, стр. 36).
- ▶ Заполните протокол пуска в эксплуатацию.
- ▶ Объясните потребителю принцип действия и проинформируйте об управлении и очистке оборудования.
- ▶ Задокументируйте инструктаж.

10.3 Включение котла

Котел сам не зажигает топливо. Система управления котла имеет ручной режим и режим разогрева. Проверьте герметичность отопительной системы (→ глава 11.5.2, стр. 27 и инструкция по эксплуатации).

Розжиг

- ▶ Заполните бункер топливом.
- ▶ Выберите в системе управления используемый вид топлива (→ глава 11.5.3, стр. 28).
- ▶ Выберите на системе управления **ручной режим**.
- ▶ Включите подачу топлива в ручном режиме. Из соображений безопасности подача топлива ограничена по времени (2 минуты).

Если шнек в течение этого времени не заполнит короб горелки в достаточной степени:

- ▶ Еще раз включите подачу топлива, пока не заполнится короб горелки (примерно до 50 мм ниже края коробка горелки).
- ▶ Положите в короб горелки щепу (длиной ок. 10 см) и бумагу и зажгите ее.
- ▶ Выберите **растопка** и подтвердите.
- ▶ После того как щепа загорится, положите в огонь немного топлива (уголь, пеллеты).
 - Благодаря управлению подачей топлива и вентилятором котел производит тепло. Котел распознает превышение границы температуры дымовых газов и автоматически переключается на режим отопления.
- ▶ Убедитесь, что котел полностью разогрелся и переключился на режим отопления.

11 Эксплуатация

11.1 Правила техники безопасности при эксплуатации

⚠ Возможно травмирование людей и/или повреждение оборудования из-за ошибок в управлении!

Ошибки в управлении могут привести к травмам людей и/или к повреждению оборудования вследствие нарушения работы.

- ▶ Обеспечьте доступ к котлу только тех лиц, которые умеют им правильно пользоваться.
- ▶ Обеспечьте, чтобы монтаж, пуск в эксплуатацию, техническое обслуживание и ремонт выполнялись сотрудниками специализированного предприятия, имеющего допуск к выполнению таких работ.

⚠ Опасность получения травм от вспышки!

- ▶ Не используйте жидкое топливо для розжига или повышения мощности (бензин, керосин и др.).
- ▶ Никогда не сбрызгивайте и не поливайте огонь или угли горючими жидкостями.

⚠ Возможно повреждение оборудования из-за неплотных соединений!

Неплотные двери и смотровые люки оказывают значительное влияние на горение и мощность котла из-за подсоса лишнего воздуха. Негерметичные подключения в области узла горелки и бункера могут привести к обратному возгоранию.

- ▶ Регулярно проверяйте наличие повреждений уплотнений, их эластичность и герметичность (например, уплотнение крышки бункера, уплотнения шнекового конвейера).
- ▶ Проверьте уровень наполненности системы пожаротушения. Канистра всегда должна быть наполнена.

⚠ Опасность повреждения оборудования из-за неправильной эксплуатации!

Пуск в эксплуатацию без достаточного количества воды повредит котел.

- ▶ Всегда эксплуатируйте котел с достаточным количеством воды.

⚠ Возможно повреждение оборудования из-за несоблюдения минимальной температуры обратной линии!

Если температура обратной линии ниже минимального значения, то образуется конденсат, который может привести к разрушению котла.

- ▶ При первом пуске в эксплуатацию установите минимальную температуру обратной линии и контролируйте ее.

11.2 Рекомендации по эксплуатации

При эксплуатации отопительной системы выполняйте следующее:

- ▶ Летом режим нагрева водопроводной воды должен использоваться целенаправленно и кратковременно.
- ▶ Эксплуатируйте котел с температурой не более 80 °С. На котле установлено устройство, прерывающее подачу топлива при превышении температуры.
- ▶ Эксплуатируйте котел с температурой не более 65 °С. При низкой температуре возможна конденсация пара и образование смолы. Образование смолы оказывает отрицательное воздействие на работу котла и снижает срок его службы.
- ▶ Котел должен работать с минимальной температурой обратной линии 55 °С. Обеспечьте, чтобы эта температурная граница поддерживалась соответствующими устройствами.
- ▶ Котел должны обслуживать только специалисты, которые прошли инструктаж и ознакомились с работой оборудования.

- ▶ Следите за тем, чтобы поблизости от работающего котла не находились без присмотра дети.
- ▶ Не используйте горючие жидкости для розжига и повышения мощности котла.
- ▶ Собирайте золу в несгораемую емкость с крышкой.
- ▶ Не кладите на котел или поблизости от него горючие предметы и материалы (керосин, масло и др.), всегда держите их на безопасном расстоянии.
- ▶ Очищайте поверхность котла только поставляемыми изготовителем чистящими средствами.
- ▶ Эксплуатируйте котел только с шамотными камнями и с достаточным объемом воды.
- ▶ Шамотные камни должны лежать друг на друге плотно.
- ▶ Не открывайте дверь топки во время работы котла.
- ▶ Эксплуатируйте котел только с соответствующей системой управления.
- ▶ Выполняйте требования инструкции по эксплуатации.
- ▶ Потребителю котла разрешается только:
 - Пускать котел в работу
 - Устанавливать температуру на системе управления
 - Прекращать работу котла
 - Чистить котел
 Любые другие работы должны выполнять только специалисты уполномоченного сервисного предприятия.
- ▶ Специалисты, монтирующие котел, должны проинструктировать потребителя по управлению и правильной, безопасной эксплуатации котла.
- ▶ Вмешательства в систему управления котла могут представлять угрозу жизни и здоровью обслуживающего персонала и других людей.
- ▶ Котел нельзя эксплуатировать при опасности взрыва, пожара, выделения горючих газов или паров (например, при наклеивании линолеума или PVC).
- ▶ Учитывайте горючесть строительных материалов.

11.3 Обслуживание котла

Котел работает в автоматическом режиме с периодическим обслуживанием.

Минимальная продолжительность работы котла с номинальной теплопроизводительностью: около 30 ч

Топливо из бункера автоматически подается шнеком. Бункер можно заполнять максимум до края загрузочного отверстия.

Рекомендуемое минимальное заполнение топливом — до перехода вертикальных стенок к воронке.

Для контроля пламени осторожно откройте дверь топочной камеры [3] теплообменника.

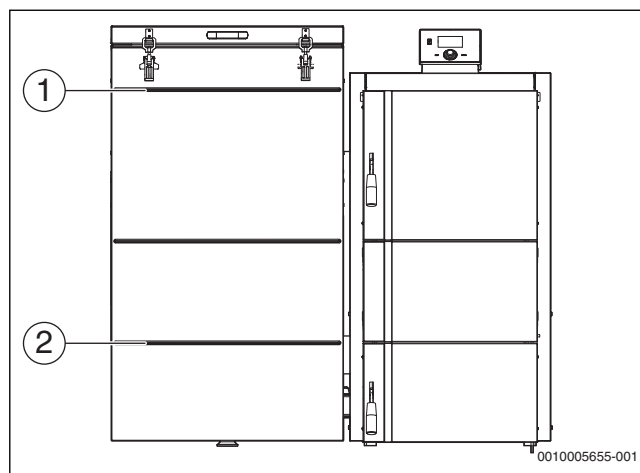


Рис. 37 Комплект поставки

- [1] Максимальная загрузка
- [2] Минимальная загрузка

11.4 Эксплуатация котла

Во время работы мощность котла регулируется в пределах 30...100 % в зависимости от воды в системе отопления и температуры дымовых газов.

Если фактическая температура котла превышает заданную температуру более чем на 5 °С, то котел переходит в **режим понижения**.

С помощью **режим понижения** мощность в течение определенного времени можно снизить до более низкого среднего значения.

режим понижения поддерживает основной жар. Он потребуется для нового старта процесса горения.

Если температура воды отопления снижается на 2 °С ниже температуры в режиме понижения, то котел возвращается в **рабочий режим**.

Когда топливо израсходовано, огонь гаснет. Температура дымовых газов снижается, и котел переходит в **догорание**.

11.5 Функции системы управления

При кратковременном перерыве в подаче электропитания система управления запоминает последнее состояние и пытается снова включиться в этом режиме работы.

- ▶ При длительном отсутствии электропитания проверьте котел.

Принцип управления "Нажать и повернуть"

Для работы с системой управления используется ручка управления.

- ▶ Вращением ручки управления выбирайте нужные меню и настраивайте соответствующие параметры.

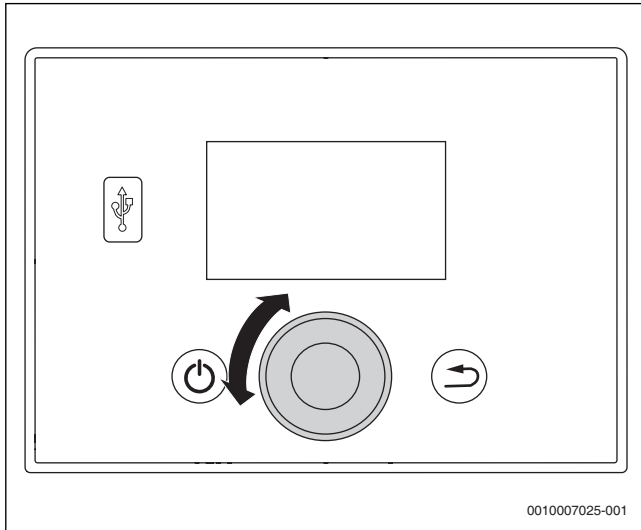


Рис. 38 Выбор меню, настройка параметров

- ▶ Для подтверждения выбора нажмите на ручку управления.

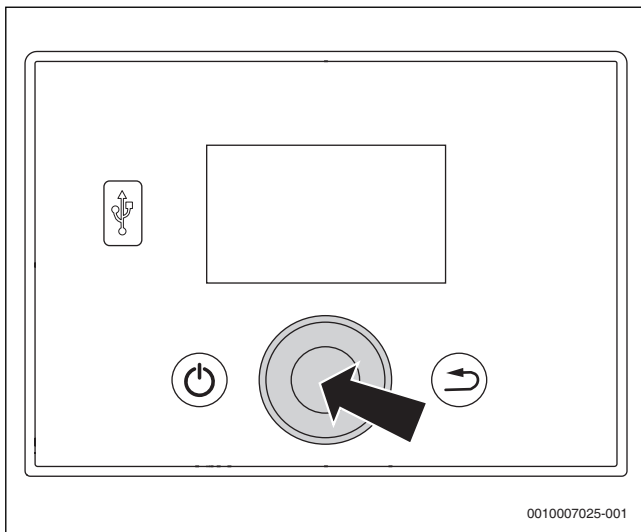


Рис. 39 Подтвердить значение параметра/выбор нажатием на ручку управления

11.5.1 Стандартная индикация

Во время нормальной работы на дисплее показана стандартная индикация.

- ▶ Нажмите на ручку управления, чтобы перейти к первому уровню меню. Будут показаны основные меню.
- ▶ Выберите и подтвердите нужное меню. Будут показаны доступные для выбора параметры или другой уровень меню.
- ▶ Выберите и подтвердите нужный параметр.
- ▶ Измените параметр. На дисплее появится **Подтвердить**.
- ▶ Нажмите на ручку управления, чтобы подтвердить новое значение параметра.

-или-

- ▶ Если не хотите подтверждать изменение параметра, выберите функцию **назад**.
- ▶ Выберите **назад**, чтобы выйти из текущего меню.



Показываемые уровни и параметры зависят от установленных модулей, действующего подключения, конфигурации отопительной системы и выбранных функций. Параметры, которые не требуются для выбранной функции, не показываются.

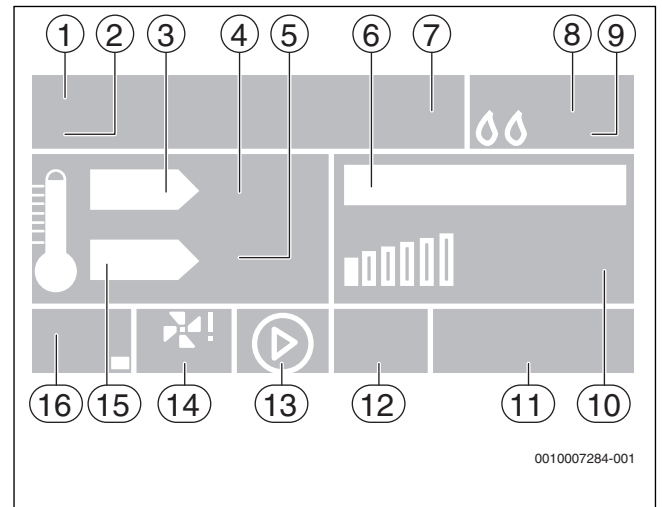


Рис. 40 Рабочие параметры котла

- [1] Режим работы насосов
- [2] Режим работы
- [3] Фактическая температура котловой воды
- [4] Температура в °C
- [5] Температура в °C
- [6] Вентилятор
- [7] Уровень в бункере
- [8] Время, дата
- [9] Температура дымовых газов
- [10] Мощность вентилятора в %
- [11] Выбранное топливо
- [12] Состояние загрузочного насоса бака-водонагревателя/дополнительного насоса
- [13] Состояние насоса котлового контура (ОК)
- [14] % мощности вентилятора и состояние вентилятора
- [15] Заданная температура котловой воды
- [16] Состояние и температура шнека

11.5.2 Определения

Режим работы	Пояснение
растопка	Режим разогрева начинается с подтверждения запроса разогрева на дисплее. PID: растопка показывается и остается как минимум до тех пор, пока температура дымовых газов не достигнет 55 °C (минимальной температуры дымовых газов) и будет поддерживаться в течение 30 секунд.
рабочий режим	После растопка регулятор переключается на режим отопления. PID: рабочий режим показывается. PID: рабочий режим — это обозначение регулируемого режима отопления. Происходит автоматическое управление подачей топлива и вентилятора. Регулятор поддерживает температуру котла на уровне заданной температуры.

Режим работы	Пояснение
режим понижения	Если температура котловой воды превышает заданную температуру на 5 °С, то автоматически активируется режим режим понижения . В этом случае снижается температура котла. Отопительная система переходит из режима PID: рабочий режим в режим понижения (в соответствии с параметрами меню монтажника). Показывается PID: понижения .
догорание	Как только температура дымовых газов опускается ниже 37 °С (граница догорания) и не повышается в течение следующих 300 секунд (заданная продолжительность догорания), отопительная система переключается в режим догорания. Вентилятор выключается. Показывается PID: догорание .

Таб. 12 Определения режимов работы

11.5.3 Главное меню

Функция	Пояснение	Дальнейшая информация
назад	Возврат к предыдущему меню или к предыдущей индикации	–
растопка	Режим разогрева котла	–
ручной режим	Ручной режим шнека, вентилятора, насосов и клапанов	Таб. 14, страница 30
выбор топлива	Выбор используемого топлива: <ul style="list-style-type: none"> • бурый уголь • каменный уголь • пеллеты • коэффициент коррекции вентилятора • коэффициент коррекции подающего шнека 	Регулятор имеет для выбранного топлива предустановленные значения. Настройки можно изменять в следующих пределах: <ul style="list-style-type: none"> • Вентилятор: –25 % ... +16 % • Шнек: –30 % ... +30 %
бункер полный	Подтверждение того, что бункер заполнен	Глава 13.5.3, стр. 37
заданная температура котла (настроенная температура котла)	Регулировка температуры котловой воды в допустимом диапазоне 45...85 °С	–
заданная температура горячей воды	Регулировка температуры горячей воды в допустимом диапазоне 40 °С...75 °С	Глава 11.5.6, стр. 29
программа переключения	Выбор и настройка программы управления котлом	Глава 11.5.8, стр. 30
рабочие параметры	Настройки отдельных параметров для специалистов	Глава 11.5.9, стр. 30
сервисное меню	Другие уровни настройки параметров для специалистов (код доступа)	Глава 11.5.10, стр. 31
версия программы	Сведения о типе регулятора и версии программного обеспечения	Глава 11.5.12, стр. 31

Таб. 13 Главное меню

11.5.4 Выбор стандартной индикации

Здесь можно выбрать стандартную индикацию, которая будет показываться на дисплее. Соответственно дополнительным модулям можно выбрать, какие будут показаны параметры котла или смесительных клапанов 1 и 2.

Опции индикации выбираются нажатием кнопки **назад** или в меню рабочих настроек.

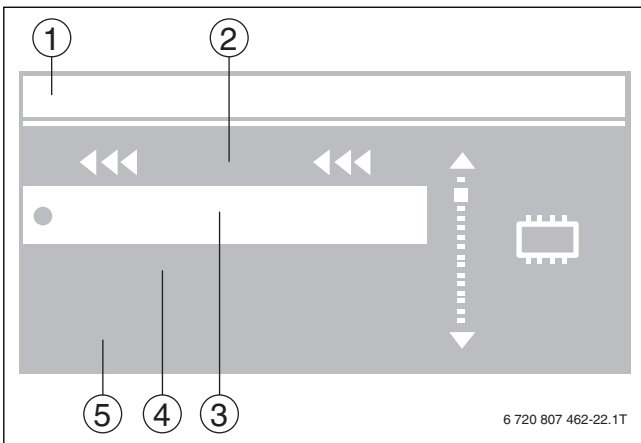


Рис. 41 Выбор стандартной индикации

- [1] Верхнее поле индикации
- [2] Индикация: **назад**
- [3] Индикация: **контур отопления**
- [4] Индикация: **исполнительный орган 1** (если подключается модуль отопительного контура)
- [5] Индикация: **исполнительный орган 2** (если подключается модуль отопительного контура)

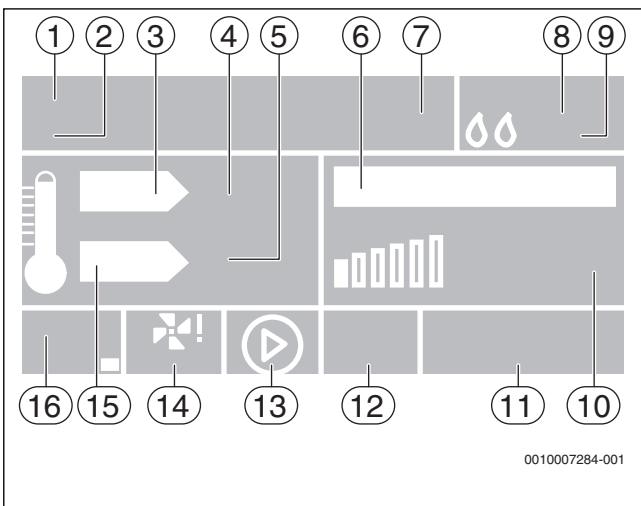


Рис. 42 Стандартная индикация параметров котла

- [1] Режим работы насосов
- [2] Режим работы
- [3] Фактическая температура котла
- [4] Температура в °C
- [5] Температура в °C
- [6] Вентилятор
- [7] Уровень в бункере
- [8] Время, дата
- [9] Температура дымовых газов
- [10] Мощность вентилятора в %
- [11] Выбранное топливо
- [12] Состояние загрузочного насоса бака-водонагревателя/дополнительного насоса
- [13] Состояние насоса котлового контура (OK)
- [14] % мощности вентилятора и состояние вентилятора
- [15] Заданная температура котловой воды
- [16] Состояние и температура шнека

На дисплее показаны основные параметры работы котла.

Пример:

- Режим работы — **режим отопления**
- Режим регулятора — **PID: рабочий режим**
- Дата и время
- Температура дымовых газов

- Температура котловой воды
- Мощность вентилятора
- Работа насоса, **насос отопительного контура** и дополнительного насоса (**загрузочный насос бака-водонагревателя**)

В этом окне выполняется настройка температуры котла и показана другая информация о котле.



Другие позиции меню доступны после установки модуля управления смесительными клапанами и настройки соответствующих параметров.

11.5.5 Розжиг

Запуск котла из **главное меню** (→ глава 10.2, стр. 24). Система управления использует для растопки настройки параметров вентилятора из рабочих настроек. По достижении заданной температуры дымовых газов отопительная система автоматически переключается на режим отопления.

11.5.6 Необходимые настройки ГВС



Возможно ошпаривание горячей водой!

Если температура горячей воды задана больше 60 °C, то существует опасность ошпаривания.

- ▶ Не открывайте только кран горячей воды, не разбавляя холодной.
- ▶ Установите смесительный клапан.

- ▶ Устанавливайте максимальное значение температуры только для термической дезинфекции бака-водонагревателя.

11.5.7 Ручной режим

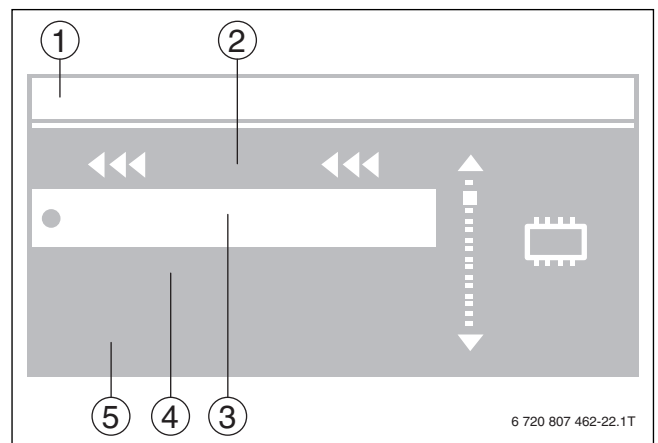


Рис. 43 Ручной режим

- [1] Ручной режим
- [2] **назад**
- [3] **шнек подачи топлива**
- [4] Вентилятор
- [5] Мощность вентилятора, **насос отопительного контура** и дополнительный насос (**загрузочный насос бака-водонагревателя**), **клапан 1 (2)** (если подключается модуль отопительного контура)

Рабочие настройки котла:

Значение	Пояснение
шнек подачи топлива	Включение и выключение шнека
вентилятор	Включение и выключение вентилятора
мощность вентилятора	Регулировка мощности вентилятора в диапазоне 0...100 %
насос отопительного контура	Включение и выключение насоса отопительного контура
загрузочный насос бака-водонагревателя	Включение и выключение загрузочного насоса бака-водонагревателя или дополнительного насоса
клапан 1 (2)	Стоп/открыть/закрыть клапан, если подключен модуль отопительного контура.

Таб. 14 Ручной режим

11.5.8 Программа переключения

Возможные настройки программы работы по времени для режима отопления:

Значение	Пояснение
выкл.	Программа выключена
временная программа 1	Выбор программы на неделю 1 (ежедневно)
временная программа 2	Выбор программы на неделю 2 (пн...сб/сб...вс)
временная программа 1, настроить, временная программа 2, настроить	Изменить, копировать или полностью удалить установку температуры котла на отдельные дни.

Таб. 15 Программа переключения

С помощью программы работы по времени температуру котловой воды можно изменять (+/-10 °C) относительно заданной температуры.

11.5.9 Рабочие настройки

Функция	Значение/диапазон значений	Пояснение
режим понижения		Понижение температуры котловой воды (температуры котла), если достигнута комнатная температура.
выбор комнатного термостата	выкл.	Система работает без комнатного термостата.
	цифровой комнатный термостат с передачей данных	Цифровой комнатный термостат, который позволяет выполнять дополнительные настройки других параметров котла.
	Комнатный термостат с переключателем (on/of)	On/Off-термостат с переключающим контактом
исполнительный орган 1		Клапаны могут применяться с дополнительным модулем и настройкой соответствующих параметров.
исполнительный орган 2		Клапаны могут применяться с дополнительным модулем и настройкой соответствующих параметров.
режим работы насоса		Настройка вида управления насосами
	режим отопления	Эксплуатация без бака-водонагревателя
	приоритет горячей воды	Загрузочный насос бака-водонагревателя включен, насос отопительного контура выключен.
	режим без приоритета	Оба насоса, насос отопительного контура и загрузочный насос бака-водонагревателя, могут работать.
	летний режим	Включен может быть только загрузочный насос бака-водонагревателя.
модуль GSM		Включение и выключение модуля управления с мобильного телефона
интернет-модуль		Включение и выключение модуля подключения к компьютерной сети. Модуль позволяет изменять регулирование, отображение параметров, а также другие функции регулирования.
температура включения насоса	... °C	Температура, при которой включаются насосы отопительного контура и ГВС. Этот параметр предназначен для быстрого достижения рабочей температуры котла.
дополнительный насос		Вид дополнительного насоса
	загрузочный насос бака-водонагревателя	Загрузочный насос бака-водонагревателя для приготовления горячей воды
	насос контура отопления	Насос отопительного контура для еще одного отопительного контура
	Гистерезис включения/выключения нагрева ГВС 1...10 °C	Температура, которая указывает, при каком отклонении от заданной температуры включается или выключается загрузочный насос бака-водонагревателя.
подающий шнек в автоматическом режиме		Включение и выключение автоматического управления шнеком. При включенном состоянии регулятор управляет шнеком.
вентилятор в автоматическом режиме		Включение и выключение автоматического управления вентилятором. Во включенном состоянии регулятор управляет вентилятором.

Функция	Значение/диапазон значений		Пояснение
часы			Установка времени
настройка даты			Установка даты
режим понижения	время подачи топлива 1...255 с		Продолжительность подачи топлива
	перерыв в подаче 1...255 с		Продолжительность перерыва подачи топлива
	время работы вентилятора 1...255 с		Настройка времени работы вентилятора
	выключение вентилятора 1...255 с		Настройка перерыва в работе вентилятора
	мощность вентилятора 0...99 %		Настройка мощности вентилятора
чувствительность поворотного выключателя			Настройка чувствительности ручки управления
язык	польский	литовский	Установка языка
	английский	латышский	
	немецкий	эстонский	
	чешский	Болгарский	
	Румынский	Греческий	
	словацкий	русский	
	венгерский	украинский	
вкл./выкл. автомат. режима			Включение и выключение PID-управления (автоматическое управление подачей топлива и вентилятором)
тест вентилятора			Функциональный тест датчика частоты вращения вентилятора
вход 0...10 В			Включение и выключение управления через вход 0...10 В
заводские настройки			Сброс настроек регулятора на исходные значения

Таб. 16 Рабочие настройки

11.5.10 Сервисное меню

Сервисное меню предназначено для определения основных функций котла и не требует изменений в нормальном режиме. Доступ к нему защищён паролем.

При необходимости изменений:

- ▶ свяжитесь с изготовителем.

Система управления настраивается на конкретные условия эксплуатации, применяемое оборудование, вид топлива и др. Эти настройки разрешается выполнять специалистам сервисной службы, обученным изготовителем.



Мы рекомендуем не изменять настройки в сервисном меню, так как они оказывают влияние на работу и безопасность котла и всей отопительной системы.

11.5.11 Заводские настройки

Этот пункт позволяет сбросить изменённые параметры на исходные значения.



Мы рекомендуем записать настройки системы, чтобы иметь возможность восстановить параметры в случае неквалифицированного вмешательства в работу системы управления и перезагрузки системы.

11.5.12 Версия программного обеспечения

В этом пункте выдаётся информация о типе регулятора и версии программного обеспечения.

- ▶ Запишите эти сведения и сообщите их сотруднику сервисной службы для устранения неисправностей.

11.6 Защита отопительной системы

11.6.1 Термическая защита котла

УВЕДОМЛЕНИЕ:

Возможно повреждение оборудования из-за температурных напряжений!

При заполнении горячего котла холодной водой термические напряжения могут привести к образованию трещин.

- ▶ Заполняйте отопительную систему только в холодном состоянии. Максимальная температура подающей линии 40 °С.
- ▶ Заполняйте отопительную систему только через устройство для заполнения на трубопроводе обратной линии отопительной системы.
- ▶ Выполняйте требования к воде для отопительной системы.

Минимальная температура обратной линии предотвращает падение температуры котловой воды ниже точки росы топливного газа. При снижении температуры котловой воды ниже минимального значения (точка росы) образуется конденсат, который вызывает коррозию в котле. Коррозия разрушает котел.

Минимальная температура обратной линии и, следовательно, минимальная температура котловой воды поддерживаются благодаря увеличению температуры обратной линии.

11.6.2 Электрическая защита котла

Для обеспечения максимальной безопасности и исправной работы в отопительной системе установлен ряд защитных устройств. При срабатывании электрических защитных контуров раздается звуковой сигнал тревоги. Показывается неисправность.

- ▶ Устраните неисправность.
- ▶ Нажмите на ручку управления.
Система управления возвращается в режим отопления.

11.6.3 Сигнал температуры

Защита контролирует достижение температуры в заданное время. Защита активируется только в обычном режиме работы регулятора PID.

Если температура котловой воды не повышается в течение заданного времени, раздается звуковой сигнал тревоги. Показывается неисправность.

Шнек и вентилятор выключаются. Насос отопительного контура включается независимо от температуры котла.

11.6.4 Защита котла от перегрева

При достижении температуры котловой воды 90 °C раздается звуковой сигнал тревоги, вентилятор и шнек выключаются. Включаются насосы.

Возможные причины перегрева:

- Повреждения котла
- Неправильно установленный или неисправный датчик температуры
- Неисправный насос

11.6.5 Предохранительный ограничитель температуры (STB)

Термическая защита реализована с помощью предохранительного ограничителя температуры, который находится в погружной гильзе датчика температуры котловой воды. Когда температура превышает 100 °C, выключается шнек и вентилятор, включается насос отопительного контура.

Перегрев котла или неисправность в работе из-за повреждения системы управления может стать причиной срабатывания термической защиты.

После остывания котла до температуры ниже 90 °C предохранительный ограничитель температуры (→ рис. 28, [8], стр. 21) необходимо разблокировать вручную.

▶ Для этого отверните крышку и нажмите красную кнопку.

Если срабатывает предохранительный ограничитель температуры, система управления выключается.

11.6.6 Контроль датчика температуры

Если датчик температуры котла, датчик температуры горячей воды или датчик температуры шнека повреждены, раздается звуковой сигнал тревоги. Показывается неисправность. Шнек, а также вентилятор выключаются, и насос включается независимо от температуры котловой воды.

Если поврежден датчик температуры котла или датчик температуры шнека, сигнал тревоги остается активным до замены соответствующего датчика температуры.

Если датчик температуры горячей воды поврежден, сигнал тревоги можно отключить нажатием ручки управления. Система управления работает с насосом отопительного контура. Нагрев воды остается деактивированным. Для правильной работы котла необходимо заменить рассматриваемый датчик.

11.6.7 Предохранитель бункера

На корпусе шнека находится датчик температуры шнека. Датчик температуры шнека при росте температуры свыше 80 °C активирует сигнал тревоги. Шнек включается на 20 минут и подает топливо в камеру сгорания. Таким образом предотвращается обратное возгорание топлива в бункере.

Достаточно плотный бункер является обязательным условием исключения обратного возгорания топлива в бункере (→ глава 13.5.2, стр. 36).

11.6.8 режим ожидания (Standby)

Если котел находится в **режим ожидания (Standby)** и возрастает температура или раздается связанный с изменением температуры

сигнал тревоги, котел переходит в **рабочий режим** и срабатывают все устройства безопасности.

11.6.9 Безопасность

УВЕДОМЛЕНИЕ:

Возможно повреждение оборудования из-за неправильного предохранителя!

Неправильный предохранитель может привести к повреждению электрического/электронного оборудования и подключенной электрической цепи.

- ▶ Устанавливайте предохранители только указанного на оборудовании типа (конструкция, ток, инерционность).

Стекланный предохранитель 6,3 АТ защищает систему управления и подключенные электрические цепи.

11.6.10 Система пожаротушения

Система пожаротушения защищает котел от обратного возгорания. Если происходит обратное возгорание топлива в коробе горелки от шнека, термобиметаллический предохранитель открывается и тушит топливо в шнеке.

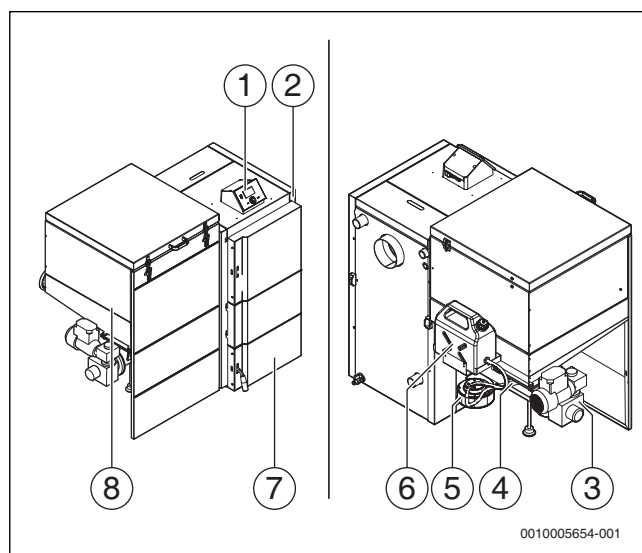


Рис. 44 Обзор котла

- [1] Система управления
- [2] Теплообменник
- [3] Узел горелки
- [4] Трубное противопожарное устройство с термобиметаллическим предохранителем
- [5] Вентилятор
- [6] Система пожаротушения
- [7] Топочная камера с зольным ящиком
- [8] Бункер

11.6.11 Замените термобиметаллический предохранитель

Если сработал термобиметаллический предохранитель и вода для тушения потекла в бункер, термобиметаллический предохранитель необходимо заменить.

- ▶ Снимите крышку аварийного опорожнения (→ рис. 44, [4], стр. 32).
- ▶ Опорожните бункер.
- ▶ Выкрутите старый термобиметаллический предохранитель с помощью трубчатого ключа из трубы.
- ▶ Вставьте новый термобиметаллический предохранитель в трубу, используя герметик или уплотнительную ленту для гарантии водонепроницаемости.
- ▶ Установите крышку аварийного опорожнения на бункер и проверьте ее герметичность (→ глава 13.5.2, стр. 36).

11.7 Настройка параметров

Котел запрограммирован на использование предписанного топлива. Мы рекомендуем не менять предустановленные параметры для этого вида топлива. Если используется топливо с другим качеством и другими характеристиками (например, влажность, теплотворная способность), в системе управления необходимо подобрать расход воздуха и подачу топлива. Измененные настройки начинают действовать не раньше, чем через 2 часа.

Использование другого топлива запрещается. Беспроблемная и экологичная эксплуатация не может гарантироваться при использовании другого топлива, и гарантия изготовителя теряет свою силу.

12 Выключение котла

12.1 Прекращение эксплуатации отопительной системы

УВЕДОМЛЕНИЕ:

Повреждение от замерзания оборудования!

Если отопительная система находится в незащищенном от мороза помещении и выключена, то при низких температурах она может замерзнуть. В летнем режиме или при заблокированном режиме отопления работает только защита котла от замерзания.

- ▶ По возможности держите отопительную систему всегда включенной.
- или-
- ▶ Защитите отопительную систему от замерзания, для чего специалисты сервисного предприятия должны слить воду из самой нижней точки трубопроводов отопления и горячего водоснабжения.
- или-
- ▶ Если используются средства защиты от замерзания: каждые 2 года или после добавления воды в систему отопления проверяйте, обеспечивается ли необходимая защита от замерзания используемым антифризом.



Для прекращения эксплуатации котла дайте топливу полностью сгореть, не ускоряя процесс горения.

- ▶ С учетом исключения того, что возможно обратное возгорание топлива в бункере, наполняйте бункер таким количеством топлива, которое необходимо для предполагаемого времени работы.
- ▶ Для более позднего отключения котла (больше чем через 2 часа) **режим ожидания (Standby)** системы управления использовать не следует.
- ▶ Тщательно очистите котел при выводе из эксплуатации на длительный срок (например, в конце отопительного периода) (→ глава 13, страница 33), так как отложения золы впитывают влагу. Влага образует с содержащимися в золе солями кислоту, которая разрушает котел.
- ▶ Выключите установку на регуляторе.
- ▶ Защитите отопительную систему от замерзания. Слейте воду из труб или заполните отопительную систему антифризом (учитывайте рекомендации изготовителя).



Узнайте у поставщика, какой антифриз разрешен для этого котла.

12.2 Выключение отопительной установки при аварии



ОСТОРОЖНО:

Опасность для жизни из-за ошпаривания!

В зависимости от объема топлива при сгорании может возникать большое количество горячего пара, который может привести к ошпариванию.

- ▶ Не стойте перед самой дверцей.

- ▶ Обесточьте отопительную систему аварийным выключателем системы отопления или отключите соответствующий предохранительный автомат в здании.
- ▶ Разъясните конечному потребителю/оператору действия в аварийной ситуации, например при пожаре.
- ▶ **Никогда не подвергайте свою жизнь опасности. Собственная безопасность — прежде всего.**

Для быстрого завершения работы котла:

- ▶ Откройте крышку аварийного опорожнения котла (→ рис. 26, [4], стр. 19) в бункере и достаньте топливо из бункера.
- ▶ Снова плотно закройте крышку аварийного опорожнения в бункере. Вследствие подсоса воздуха возможно обратное возгорание топлива в шнеке.

Остатки топлива могут оставаться в горелке. После выгорания топлива котел переключается в режим догорания (текст на дисплее), благодаря чему котел можно выключить обычным способом.

-или-

- ▶ Переведите котел в ручной режим.
- ▶ Включите подачу топлива в ручном режиме и таким образом выгоните жар из короба горелки.
- ▶ Удалите всю золу и остатки углей из топочной камеры.
- ▶ Задвиньте пустой зольный ящик в топочную камеру.
- ▶ Снова включите подачу топлива в ручном режиме. Благодаря этому топливо из бункера подается шнеком. В зависимости от наполнения бункера этот процесс может потребоваться повторить несколько раз.

13 Техническое обслуживание и чистка

13.1 Правила техники безопасности при техническом обслуживании и чистке

⚠ Угроза здоровью из-за неправильного обслуживания и чистки!

Открытие двери топочной камеры во время топки ведёт к неконтролируемому выходу дымовых газов.

- ▶ Открывайте дверь топочной камеры только на потухшем и остывшем котле.

Перед открытием дверей котла:

- ▶ Закройте воздушные заслонки.
- ▶ Надевайте защитные перчатки при техническом обслуживании и чистке.

⚠ Возможно повреждение оборудования из-за неквалифицированного технического обслуживания и чистки!

Недостаточное или неквалифицированное техническое обслуживание может привести к повреждению или разрушению котла и к лишению гарантии.

- ▶ Регулярно удаляйте золу из котла.
- ▶ Проводите чистку котла минимум один раз в неделю.

- ▶ Обеспечьте регулярное, всеобъемлющее и квалифицированное техническое обслуживание отопительной системы.
- ▶ После чистки проверьте положение камней в топочной камере.

13.2 Общие указания по техническому обслуживанию и чистке

Регулярное квалифицированное техобслуживание отопительной системы позволяет поддерживать коэффициент полезного действия и гарантирует высокую эксплуатационную безопасность и экологически безвредное сжигание топлива.



Протокол контрольного осмотра и технического обслуживания находится в главе 16.9 на стр. 51.

Применяйте только оригинальные запчасти от изготовителя. Изготовитель не несёт ответственности за повреждения, возникшие в результате применения запасных частей, поставленных не изготовителем.

- ▶ Предложите потребителю заключить договор на ежегодное техническое обслуживание. Работы, которые должны быть включены в этот договор, перечислены в протоколе контрольного осмотра и технического обслуживания.

13.3 Чистка системы управления

- ▶ При необходимости чистите корпус влажной тканью.
- ▶ Не применяйте для этого абразивные или едкие чистящие средства.

13.4 Чистка котла



ВНИМАНИЕ:

Возможно повреждение оборудования из-за неправильного обслуживания!

- ▶ Не допускайте повреждения камней.
- ▶ Камни топочной камеры нельзя чистить проволочной щеткой.

Отложения сажи и золы на внутренних стенках котла снижают теплопередачу. При недостаточной чистке котла повышается расход топлива и возможно загрязнение окружающей среды (эмиссии). Выполняйте чистку как минимум в объеме, предписываемом национальными нормами и данным документом.

- ▶ Для очистки выключите котел и дайте ему остыть.
- ▶ При удалении золы на расстоянии минимум 1500 мм от котла не должны находиться горючие материалы.



Чистка отопительной системы зависит от качества топлива и условий окружающей среды.

- ▶ Не высыпайте горячую золу в пластмассовые емкости и контейнеры с мусором.

Периодичность чистки котла

В следующей таблице приведены интервалы чистки:

	Периодичность чистки котла ¹⁾			
	Ежедневно	Каждые 3 дня	Ежемесячно	Ежегодно
Топочная камера	x	-	-	-
Почистите топочную камеру и газоходы кисточкой и щеткой	-	x	-	-

	Периодичность чистки котла ¹⁾			
	Ежедневно	Каждые 3 дня	Ежемесячно	Ежегодно
Сборный коллектор дымовых газов	-	-	x	-
Ржавчина	-	-	-	x

1) Периодичность чистки должна соответствовать местным особенностям и условиям эксплуатации котла.

Таб. 17 Периодичность чистки котла



Неплотные двери и смотровые люки оказывают значительное влияние на горение и мощность котла из-за подсоса лишнего воздуха.

- ▶ Выполняйте чистку всегда перед началом топki и только при остывшей топочной камере.
- ▶ При чистке обязательно следите за уплотнением дверей и люков.
- ▶ Регулярно проверяйте наличие повреждений уплотнений дверей и их эластичность.

13.4.1 Ежедневная чистка

Ежедневно удаляйте остатки продуктов горения из топочной камеры, лучше всего перед каждым разогревом.

- ▶ Откройте дверь топki.
- ▶ Выньте и почистите зольный ящик.
- ▶ Удалите остатки продуктов сгорания из топочной камеры.
- ▶ Закройте дверь.

13.4.2 Чистка каждые 3 дня

Еженедельно нужно чистить газоходы и стенки загрузочной камеры.

- ▶ Почистите газоходы щеткой для чистки и кисточкой
- ▶ Очистите топочную камеру.

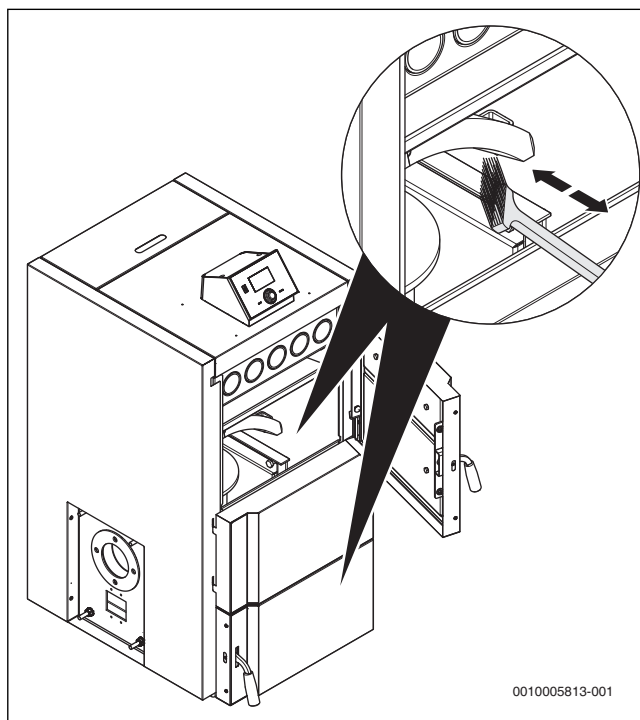


Рис. 45 Очистка топочной камеры

- ▶ Удалите скребком отложения на стенках котла.

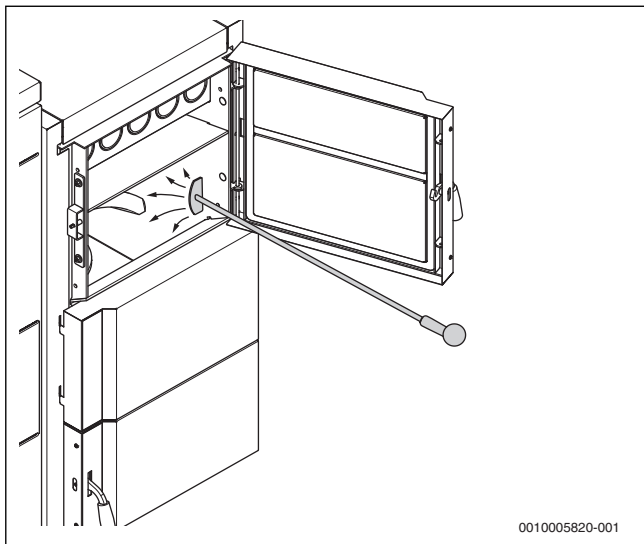


Рис. 46 Удаление отложений

13.4.3 Ежемесячная чистка

Чистка коллектора дымовых газов

Ежемесячно проверяйте коллектор дымовых газов и чистите при необходимости. Недостаточная чистка может привести к повреждению котла и к лишению гарантии.

- ▶ Откройте верхнюю дверь топочной камеры.
- ▶ Снимите крышку коллектора дымовых газов [1].
- ▶ Выемка турбулятора [2].
- ▶ Чистка турбулятора [3].

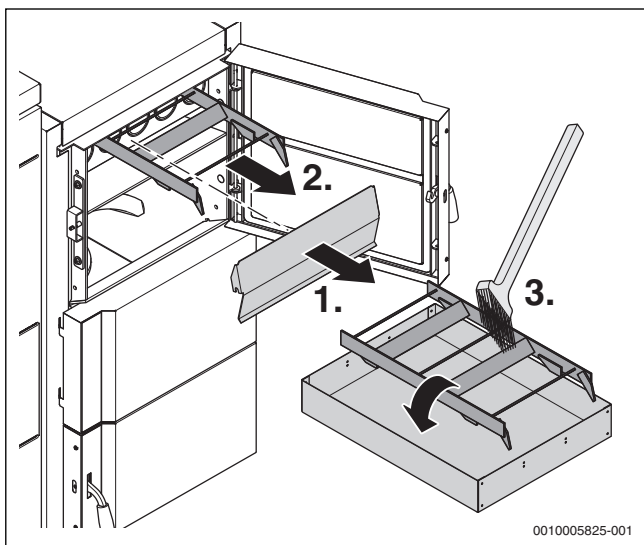


Рис. 47 Чистка турбулятора

- ▶ Прочистите трубы щеткой.

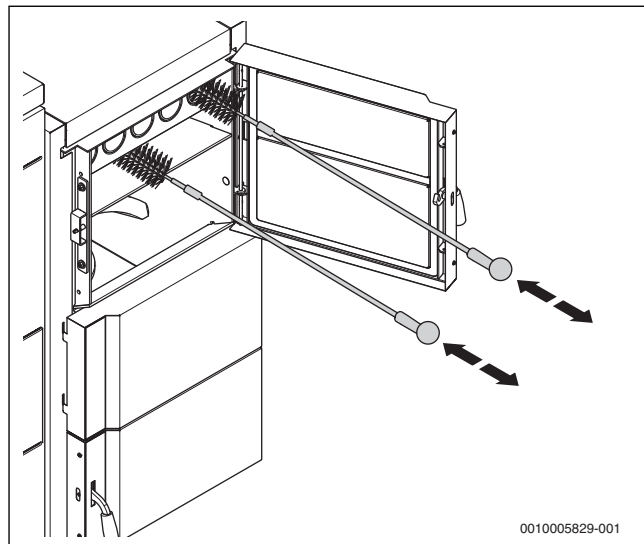


Рис. 48 Чистка труб

- ▶ Чистка шамотных камней

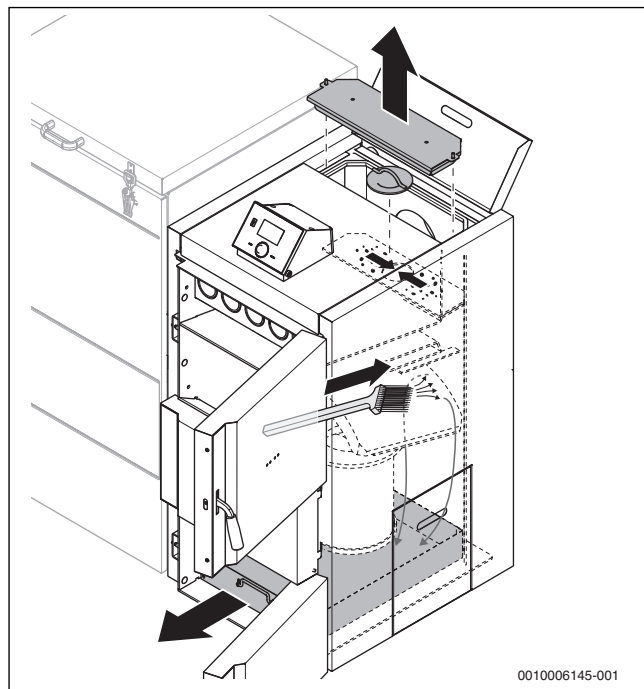


Рис. 49 Чистка шамотных камней

- ▶ Удалите остатки чистки из топочной камеры.
- ▶ Установите турбулятор.
- ▶ Установите крышку коллектора дымовых газов после чистки так, чтобы люки были плотно закрыты.

13.4.4 Ежегодная очистка

В дополнение к описанным этапам очистки:

- ▶ Как минимум один раз в год полностью чистите горелку и решетку горелки.

Для этого:

- ▶ Выньте зольный ящик [3].
- ▶ Отверните решетку [2] от горелки и почистите.
- ▶ Удалите золу из горелки [1] и почистите горелку.
- ▶ Соберите решетку для горения.
- ▶ Вновь привинтите решетку для горения.

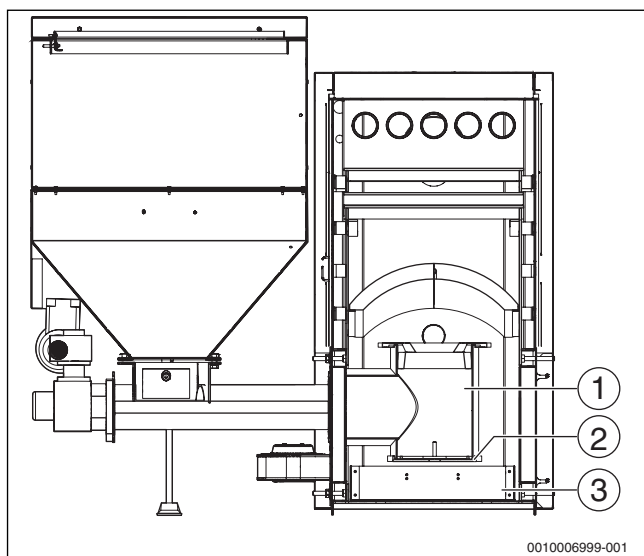


Рис. 50 Детали для очистки

- [1] Горелка
- [2] Решетка для горения
- [3] Зольный ящик

13.5 Контрольные осмотры и техническое обслуживание



В большинстве стран техническое обслуживание предписано законом. Техническое обслуживание разрешается выполнять только специалистам сервисного предприятия, имеющего допуск на выполнение таких работ.

Количество работ по техническому обслуживанию зависит от местных предписаний и продукта. Техническое обслуживание способствует безопасной и экологичной эксплуатации.



Любой вид негерметичности влияет на процесс горения (вредные выбросы) и коэффициент полезного действия. Кроме того, это может привести к выходу дымовых газов в помещение установки и повышает опасность обратного возгорания топлива в бункере.

Проводите техническое обслуживание котла не реже чем 2 раза в год и составляйте протокол технического обслуживания:

- ▶ Проверьте отсутствие повреждений на уплотнениях (в особенности на поверхностях прилегания уплотнений).
- ▶ Проверьте уплотнение крышки бункера на отсутствие износа. Повреждение уплотнения может привести к обратному возгоранию топлива в бункере, а также к выходу отработавших газов в помещение установки котла.
- ▶ Выполните проверку герметичности (→ глава 13.5.2, стр. 36).
- ▶ Проверьте работу датчика в крышке:
 - Включите систему управления.
 - Откройте и закройте крышку.
 Если система управления реагирует на открытие, раздастся звуковой сигнал тревоги. Появится сообщение.
- ▶ Путем визуального контроля проверьте компоненты котла на отсутствие износа.
- ▶ Проверьте исправную работу узлов и отсутствие износа.
- ▶ Почистите узлы.

Техническое обслуживание силами специалистов специализированного предприятия (ежегодная проверка)

- ▶ Один раз в год поручайте техническое обслуживание отопительной системы специализированной фирме, имеющей разрешение на выполнение таких работ, и составляйте протокол обслуживания.
- ▶ Один раз в год поручайте проверку каналов горения специализированной фирме, имеющей разрешение на выполнение таких работ.
- ▶ Проверьте систему отвода дымовых газов.
- ▶ Проверьте давление расширительного бака при наполнении.
- ▶ Проверьте рабочее давление. При необходимости наполните.
- ▶ Проверьте предохранительные устройства.

13.5.1 Подача топлива

Шнек не требует технического обслуживания. Для электродвигателя, привода и шнека не требуется специальное техническое обслуживание.

- ▶ Проверьте исправную работу узлов и отсутствие износа.
- ▶ Почистите узлы.

Если шнек заблокирован кусками камней, металла или древесины, может быть поврежден предохранительный штифт между редуктором и шнеком.

- ▶ Опорожните бункер через крышку (→ рис. 52, [4], стр. 37).
- ▶ Достаньте пластмассовую заслонку из редуктора.
- ▶ Удалите остатки после использования предохранительного штифта.
- ▶ Достаньте пластмассовое кольцо с магнитом.
- ▶ Демонтируйте редуктор со шнеком (→ рис. 12, стр. 13).
- ▶ Достаньте шнек.
- ▶ Устраните препятствие.
- ▶ Вставьте шнек.
- ▶ Установите редуктор со шнеком.
- ▶ Установите на место пластмассовое кольцо с магнитом.
- ▶ Замените предохранительный штифт (винт М5 соответствующего качества).
- ▶ Установите крышку с датчиком частоты вращения.

13.5.2 Проверка герметичности бункера

УВЕДОМЛЕНИЕ:

Возможно повреждение оборудования из-за неплотных соединений!

Неплотные двери и смотровые люки оказывают значительное влияние на горение и мощность котла из-за подсоса лишнего воздуха. Негерметичные подключения в области узла горелки и бункера могут привести к обратному возгоранию.

- ▶ Регулярно проверяйте наличие повреждений уплотнений, их эластичность и герметичность.
- ▶ Проверьте уровень наполненности системы пожаротушения. Канистра всегда должна быть наполнена.

Достаточно плотный бункер является обязательным условием эксплуатации котла, в особенности при использовании пеллет. Правильная герметизация мест уплотнения предотвращает риск обратного возгорания топлива в бункере в определенных рабочих режимах.

Испытание на герметичность

Проверку герметичности бункера лучше проводить на опорожненном и очищенном бункере, а также при холодном и очищенном напольном котле. Необходимое высокое давление для испытания давлением нагнетается вентилятором, и выход воздуха можно увидеть с помощью пламени, например свечи.

- ▶ Почистите и опорожните бункер.
- ▶ Короб горелки полностью накройте тяжелым предметом (например, плитой, каталогом).

Вентилятор обладает относительно высокой мощностью, покрытие должно иметь достаточный вес для того, чтобы его не сдуло.

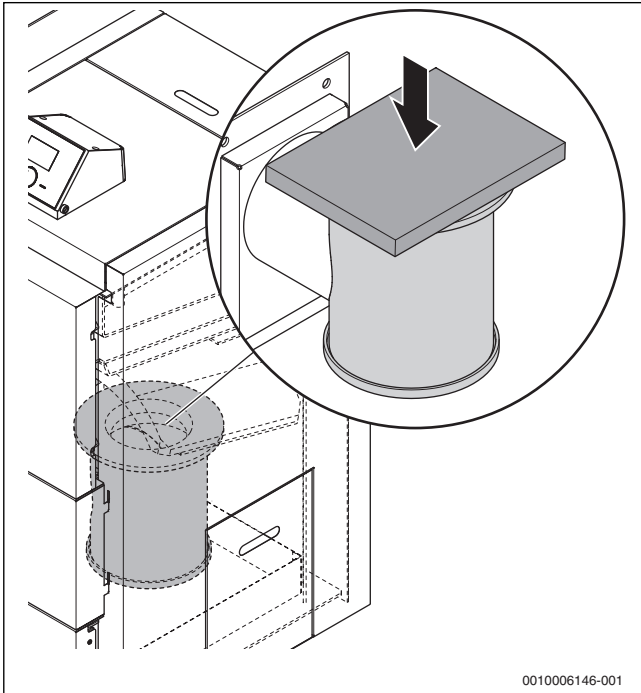


Рис. 51 Накройте короб горелки

- ▶ Запустите вентилятор в **ручной режим** с **100% мощностью вентилятора**.
- ▶ С помощью пламени (например, свечи) проверьте все места уплотнения бункера и узла горелки. В местах выхода воздуха пламя наклоняется, а при выходе большого объема воздуха пламя гаснет.

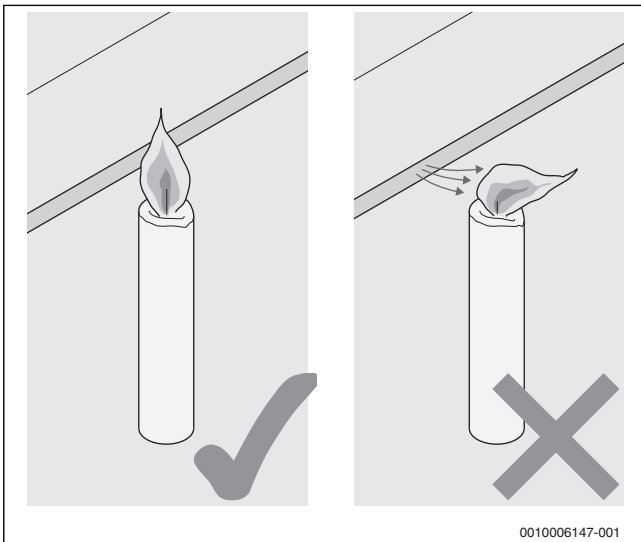


Рис. 52 Проверка мест уплотнения

- ▶ Проверьте места уплотнения.

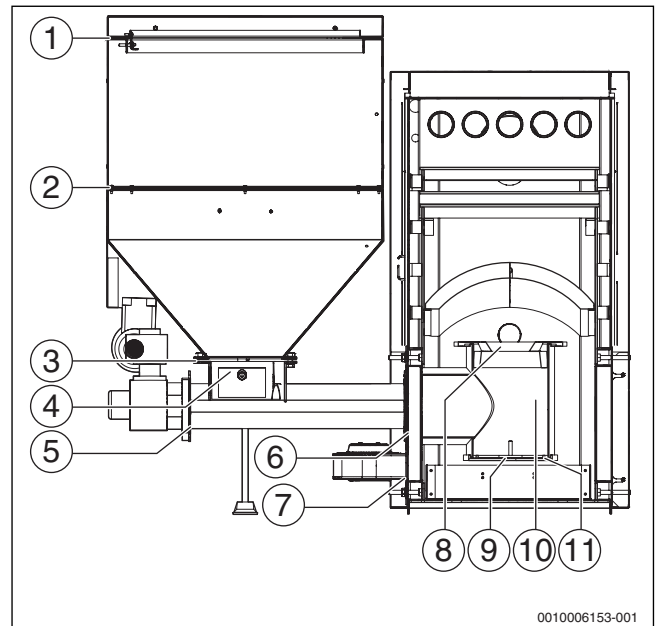


Рис. 53 Места уплотнения

- [1] Сплошное уплотнение крышки бункера
- [2] Уплотнение между верхней и нижней половиной бункера
- [3] Фланцевое уплотнение бункера в узле горелки
- [4] Крышка (спереди) и подключение шланга (сзади) в узле горелки
- [5] Фланцевое соединение привода
- [6] Фланцевое соединение на котле
- [7] Подсоединение вентилятора
- [8] Короб горелки
- [9] Гайка
- [10] Горелка
- [11] Решетка для горения

- ▶ Подтяните винты фланцевых соединений.
- ▶ При наличии неплотностей замените уплотнения.

13.5.3 Выполните калибровку бункера

Калибровка бункера для топлива используется для информации об уровне заполнения бункера. Эти сведения используются не только для работы напольного котла, но и для предоставления информации.

- ▶ Наполните бункер.
- ▶ Выберите **рабочие параметры**.
- ▶ Выберите **бункер полный** и сохраните.

После расхода топлива:

- ▶ Выберите **рабочие параметры**.
- ▶ Выберите **бункер пустой** и сохраните. Теперь система управления обладает информацией о том, что топливо израсходовано, и на основании работы шнека может рассчитать объем топлива в бункере.

После повторного наполнения бункера:

- ▶ Выберите **главное меню**.
- ▶ Выберите **бункер полный** и сохраните. Сведения об уровне в бункере показываются на дисплее системы управления.

Регулировка шарниров крышки

Регулировка усилия закрытия крышки в бункере является определяющей для правильного уплотнения бункера. Слишком большое усилие при закрытии крышки может привести к деформации крышки и ее уплотнения и, следовательно, к утечке. При слишком малом усилии закрытия уплотнения могут не

уплотнять бункер. Если утечку не удастся устранить путем регулировки шарниров, необходимо заменить соответствующее уплотнение.

- ▶ Проверьте уплотнение между бункером и устройством подачи.
- ▶ Подтяните винты этого соединения.
- ▶ Проверьте уплотнение крышки.
- ▶ Отпустите винты шарниров и выровняйте крышку.
- ▶ Подтяните винты.
- ▶ Проверьте работоспособность датчика в крышке (микровыключателя). Для этого откройте и закройте крышку.

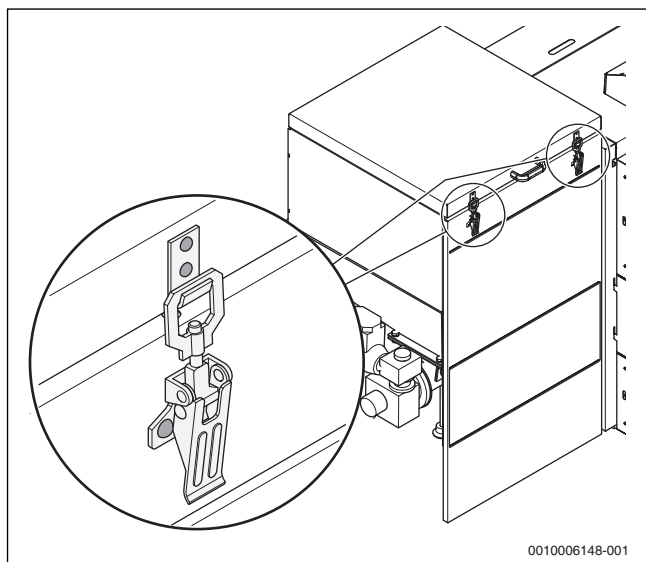


Рис. 54 Регулировка шарниров крышки

13.6 Проверка рабочего давления

13.6.1 Указания по безопасности для проверки

Угроза здоровью из-за загрязнения питьевой воды!

- ▶ Соблюдайте национальные нормы и правила для предотвращения загрязнения питьевой воды (например, водой из отопительных систем).
- ▶ Выполняйте нормы EN 1717.

Возможно повреждение оборудования из-за частого добавления воды!

При частом добавлении воды отопительная система может выйти из строя в результате коррозии и образования накипи.

- ▶ Проверьте отсутствие протечек в отопительной системе и работоспособность расширительного бака.

Возможно повреждение оборудования из-за температурных напряжений!

При заполнении котла в тёплом состоянии температурные напряжения могут вызвать появление трещин. Котёл станет негерметичным.

- ▶ Заполняйте котёл только в холодном состоянии. Температура котла не должна превышать 40 °С.
- ▶ Заполняйте котёл только через устройство для заполнения на трубопроводе обратной линии отопительной системы.
- ▶ Выполняйте требования к воде для отопительной системы.

13.6.2 Проверка рабочего давления

Проверка отопительной установки приведена на примере закрытой отопительной системы. Для открытой отопительной системы действуйте в соответствии с местными нормами и правилами.



Создайте в зависимости от высоты над уровнем моря рабочее давление не менее 1 бар!

- ▶ Проверьте рабочее давление. Если давление в отопительной системе опускается ниже 1 бар, то нужно долить воду.
- ▶ Долейте воду.
- ▶ Дождитесь окончания процесса удаления воздуха из отопительной системы.
- ▶ Ещё раз проверьте рабочее давление.

14 Неисправности



Лицам, эксплуатирующим котёл, разрешается выполнять ремонт, представляющий собой только простую замену деталей, камней топочной камеры и уплотнительной ленты. Устранение неисправностей системы управления и системы отвода дымовых газов разрешается выполнять только специалистам специализированного предприятия.



При ремонте используйте только оригинальные запчасти от изготовителя.

Неисправность	Причина	Рекомендации
Дисплей выключен.	Система управления не подключена к электросети или выключена.	<ul style="list-style-type: none"> ▶ Включите систему управления. ▶ Проверьте электрическое подключение и предохранитель системы управления. ▶ Затем подключите систему управления к электросети.
	Неисправна система управления.	<ul style="list-style-type: none"> ▶ Замените систему управления.
Не работает шнек.	Не подключен или повреждён соединительный провод шнека.	<ul style="list-style-type: none"> ▶ Подключите провод. ▶ При необходимости замените кабель.
	Неисправен привод шнека.	<ul style="list-style-type: none"> ▶ Замените привод.
	Срезан предохранительный штифт.	<ul style="list-style-type: none"> ▶ Удалите предметы, блокирующие шнек (камни, дерево и др.). ▶ Замените предохранительный штифт.
Предохранительный штифт срезается повторно.	В шнеке находится препятствие (например, камень).	<ul style="list-style-type: none"> ▶ Демонтируйте шнек и удалите препятствие. ▶ Смонтируйте шнек.
	Высокое содержание пыли в топливе	<ul style="list-style-type: none"> ▶ Удалите непригодное топливо из котла. ▶ Используйте рекомендованное топливо.

Неисправность	Причина	Рекомендации
Привод работает. Шнек не работает.	Повреждён предохранительный штифт между шнеком и приводом.	▶ Замените предохранительный штифт.
Шнек работает. Топливо не подаётся в топочную камеру.	В бункере нет топлива.	▶ Заполните бункер разрешённым топливом.
	Изношен шнек.	▶ Замените шнековый конвейер.
Не работает вентилятор.	Неисправен или не подключен провод вентилятора.	▶ Подключите провод. ▶ Замените кабель.
	Неисправен вентилятор.	▶ Замените вентилятор.
Вентилятор при работе издаёт громкие шумы.	Вентилятор забит пылью.	▶ Очистите вентилятор.
	Изношен подшипник вентилятора.	▶ Замените вентилятор.
В бункер попала вода из системы тушения.	В бункере загорелось топливо. Сработала термозащита.	▶ Удалите мокрое топливо. ▶ Замените термобиметаллический предохранитель. ▶ Очистите бункер, шнек и горелку, проверьте наличие повреждений. ▶ Проверьте герметичность бункера и узла горелки. ▶ Заполните бункер сухим топливом. ▶ Запустите котёл в работу.
В бункере капает вода из системы тушения.	Неплотная парафиновая пробка.	▶ Замените парафиновую пробку.
На стенках бункера образуются капли воды.	Применяется сырое топливо.	▶ Заполните бункер сухим топливом.
	Низкая температура котловой воды (ниже 12 °С).	▶ Обеспечьте минимальную температуру котловой воды. – Установите устройство обеспечения повышения температуры обратной линии. – Изолируйте стенки котла. – Установите отопительные приборы в помещении, где установлен котёл.
Котёл не достигает номинальной мощности.	После розжига прошло мало времени.	▶ Котёл должен хорошо разогреться.
	Установлена низкая производительность подачи топлива.	▶ Отрегулируйте подачу топлива.
	Неподходящее топливо (например, влажное или с низкой теплотворной способностью).	▶ Используйте рекомендованное топливо.
Высокая температура дымовых газов.	Сажа в котле.	▶ Очистите котёл.
	Котёл перегревается.	▶ Отрегулируйте подачу топлива.
	Высокая тяга в дымовой трубе.	▶ Установите в дымовую трубу регулятор тяги.
	Не установлены камни в топочной камере.	▶ Установите камни в топочную камеру.
Дым в топочной камере или в бункере.	Низкая тяга в дымовой трубе.	▶ Поручите специалисту по дымовым трубам проверить тягу. При необходимости приведите в соответствие дымовую трубу. ▶ Проверьте смотровые люки и подключение к дымовой трубе, устраните неплотности.
	Не закрыта дверь топочной камеры.	▶ Закройте дверь топочной камеры.
	Не закрыта дверь котла.	▶ Закройте дверь котла.
	Крышка бункера закрыта неправильно.	▶ Закройте крышку.
	Изношено уплотнение двери топочной камеры и/или двери котла.	▶ Замените уплотнения.
	Изношено уплотнение крышки бункера.	▶ Замените уплотнения.
	Неплотная крышка бункера.	▶ Отрегулируйте запираение крышки так, чтобы она плотно закрывалась. ▶ Замените уплотнения.
	Бункер пустой.	▶ Заполните бункер разрешённым топливом.

Неисправность	Причина	Рекомендации
Сажа в котле через короткое время.	Низкий расход воздуха для горения.	▶ Очистите вентилятор. ▶ Отрегулируйте мощность вентилятора.
	Котёл перегревается.	▶ Установите мощность вентилятора на номинальную мощность.
	Решётка забита золой и пылью.	▶ Очистите решётку.
	Повреждён вентилятор.	▶ Замените вентилятор.
Огонь горит по всей поверхности корпуса горелки.	Много воздуха.	▶ В ручном режиме переключите вентилятор и насос отопительного контура на 100%. ▶ Дайте топливу сгореть до 50 мм под решёткой. ▶ Установите в ручном режиме параметры подачи топлива и мощность вентилятора так, чтобы не происходила перегрузка горелки.
На решётке скапливаются продукты сгорания.	Неподходящее топливо (например, влажное или с низкой теплотворной способностью).	▶ Используйте рекомендованное топливо.
В зольном ящике много несгоревшего топлива.	Установлено слишком высокое дозирование топлива.	▶ Отрегулируйте подачу топлива.
	Применяется сырое топливо.	▶ Заполните бункер сухим топливом.
	Установлена высокая мощность вентилятора. Поток воздуха выдувает топливо из горелки.	▶ Отрегулируйте мощность вентилятора.

Таб. 18 Неисправности

Обзор неисправностей системы управления

Сообщение о неисправности	Причина	Рекомендации
неисправность датчика температуры котла	Неисправен датчик температуры котловой воды (короткое замыкание, обрыв провода).	▶ Замените датчик.
слишком высокая температура котла	Температура котловой воды > 85 °С. Система управления не может понизить температуру.	▶ Проверьте давление в системе. ▶ Проверьте работу/параметры насоса. ▶ Проверьте параметры смесительного клапана.
слишком высокая температура MOSFET	Высокая температура в регуляторе.	▶ Проверьте температуру котловой воды.
неисправность датчика температуры горячей воды	Неисправен датчик температуры горячей воды (короткое замыкание, обрыв провода).	▶ Замените датчик.
слишком высокая температура горячей воды	Измеренная температура горячей воды выше заданной в системе управления. Система управления не может понизить температуру.	▶ Проверьте работу/параметры насоса загрузки бака. ▶ Проверьте, не повышают ли температуру дополнительные источники тепла.
растопка не удалась		▶ Повторите розжиг.
Выбран неверный тип вентилятора	Неисправен вентилятор и/или неправильный тип вентилятора.	▶ Проверьте вентилятор. ▶ Проверьте подключение провода вентилятора. ▶ Проверьте тип вентилятора.
естественная тяга	Сработал предохранительный ограничитель температуры (STB). Температура котловой воды > 95 °С. Система управления не может понизить температуру.	▶ Проверьте давление в системе. ▶ Проверьте работу/параметры насоса. ▶ Проверьте параметры смесительного клапана. ▶ Разблокируйте STB.
неисправность верхнего датчика бака	Неисправен верхний датчик бака-накопителя (короткое замыкание, обрыв провода).	▶ Замените датчик.
неисправность нижнего датчика бака	Неисправен нижний датчик бака-накопителя (короткое замыкание, обрыв провода).	▶ Замените датчик.
неисправность датчика температуры подающей линии контура теплого пола	Неисправен дополнительный датчик (короткое замыкание, обрыв провода).	▶ Замените датчик.
неисправность датчика температуры подающей линии НК1	Неисправен датчик температуры подающей линии отопительного контура 1 (короткое замыкание, обрыв провода).	▶ Замените датчик.

Сообщение о неисправности	Причина	Рекомендации
неисправность датчика температуры обратной линии НК1	Неисправен датчик температуры обратной линии отопительного контура 1 (короткое замыкание, обрыв провода).	▶ Замените датчик.
неисправность датчика наружной температуры НК1	Неисправен датчик наружной температуры отопительного контура 1 (короткое замыкание, обрыв провода).	▶ Замените датчик.
слишком высокая температура в отопительном контуре 1	Слишком высокая температура на датчике подающей линии отопительного контура 1 (короткое замыкание, обрыв провода).	▶ Замените датчик.
неисправность датчика температуры подающей линии НК2	Неисправен датчик температуры подающей линии отопительного контура 2 (короткое замыкание, обрыв провода).	▶ Замените датчик.
неисправность датчика температуры обратной линии НК2	Неисправен датчик температуры обратной линии отопительного контура 2 (короткое замыкание, обрыв провода).	▶ Замените датчик.
неисправность датчика наружной температуры НК2	Неисправен датчик наружной температуры отопительного контура 2 (короткое замыкание, обрыв провода).	▶ Замените датчик.
слишком высокая температура в отопительном контуре 2	Слишком высокая температура на датчике подающей линии отопительного контура 2 (короткое замыкание, обрыв провода).	▶ Замените датчик.
неисправность датчика температуры шнека	Неисправен датчик температуры шнека (короткое замыкание, обрыв кабеля).	▶ Замените датчик.
неисправность датчика температуры подающей линии ОК	Неисправен датчик температуры подающей линии отопительного контура (короткое замыкание, обрыв провода).	▶ Замените датчик.
неисправность датчика температуры обратной линии ОК	Неисправен датчик температуры обратной линии отопительного контура (короткое замыкание, обрыв провода).	▶ Замените датчик.
неисправность датчика наружной температуры	Неисправен датчик наружной температуры отопительного контура (короткое замыкание, обрыв провода).	▶ Замените датчик.
температура не растёт	Эта неисправность показывается, если в течение настроенного времени, например 2 часов, не был зарегистрирован рост температуры.	▶ Проверьте работу/настройки котла. ▶ Проверьте подачу топлива.
высокая температура шнека.	Температура на шнеке превысила максимальное значение.	▶ Проверьте работу/настройки котла. ▶ Проверьте герметичность бункера. ▶ Проверьте топливо.
неисправность датчика шнека	Неисправен датчик частоты вращения шнека.	▶ Замените датчик.
неисправность реле шнека	Неисправно реле активации шнека.	▶ Замените реле.
неисправность предохранительного штифта	Поврежден предохранительный штифт шнека.	▶ Замените предохранительный штифт. ▶ Проверьте шнек.
неисправность датчика частоты вращения	Неисправен датчик частоты вращения вентилятора.	▶ Замените датчик.

Таб. 19 Обзор неисправностей системы управления

15 Охрана окружающей среды и утилизация

Защита окружающей среды - это основной принцип деятельности предприятий группы Bosch.

Качество продукции, экономичность и охрана окружающей среды - это для нас равнозначные цели. Мы строго соблюдаем законы и правила охраны окружающей среды.

Для защиты окружающей среды мы с учётом экономических аспектов применяем наилучшую технику и материалы.

Упаковка

При изготовлении упаковки мы учитываем национальные правила утилизации упаковочных материалов, которые гарантируют оптимальные возможности для их переработки.

Все используемые упаковочные материалы экологичны и подлежат вторичной переработке.

Оборудование, отслужившее свой срок

Приборы, отслужившие свой срок, содержат материалы, которые можно отправлять на переработку.

Компоненты системы легко разделяются. Пластмасса имеет маркировку. Поэтому различные конструктивные узлы можно сортировать и отправлять на переработку или утилизировать.

16 Приложение

16.1 Технические данные

	Ед. изм.	Тип котла		
		15	20	25
Мощность котла	кВт	4,5...15	6...20	7,5...27
Количество воды	л	55	73	73
Вес в незаполненном состоянии	кг	244	269	274
Коэффициент полезного действия	%	82...88	82...88	82...88
Температура котла минимальная/максимальная	°С	65/80	65/80	65/80
Минимальная температура обратной линии	°С	55	55	55
Допустимое рабочее давление	бар	3	3	3
Максимальное испытательное давление	бар	4,5	4,5	4,5
Объем бункера	л	240	240	240
Сетевое напряжение	~В/Гц	230/50	230/50	230/50
Максимальная электрическая потребляемая мощность без отдельного подключения	Вт	240	240	240
Уровень шума	дБ(А)	60	60	60
Режимы работы системы управления при				
Номинальная мощность	Вт	100	100	100
Минимальная нагрузка	Вт	35	35	35
Розжиг	Вт	55	55	55
Ожидание	Вт	5	5	5
Топливо – бурый уголь 21 МД/кг				
Номинальная тепловая мощность ¹⁾	кВт	15	20	25
Расход топлива при номинальной мощности около	кг/ч	4	5	6
Продолжительность горения прим.	ч	30	30	30
Класс котла	–	4	4	4
Топливо – каменный уголь 30 МД/кг				
Номинальная тепловая мощность ¹⁾	кВт	15	20	27
Расход топлива при номинальной мощности около	кг/ч	3	4	5
Продолжительность горения прим.	ч	38	38	38
Класс котла	–	3	3	3
Топливо – пеллеты А1 18 МД/кг				
Номинальная тепловая мощность ¹⁾	кВт	15	20	27
Расход топлива при номинальной мощности около	кг/ч	5,8	6,2	7,8
Продолжительность горения прим.	ч	21	21	21
Класс котла	–	4	4	4

1) Минимальная мощность всегда составляет 30 % от номинальной мощности

Таб. 20 Технические данные

Данные для расчета дымовой трубы

	Ед. изм.	Тип котла		
		15	20	25
Температура дымовых газов при номинальной мощности около	°С	160...200	170...210	170...210
Температура дымовых газов при минимальной мощности около	°С	100	100	100
Весовой поток дымовых газов при номинальной мощности	г/с	10,2	14,9	19,8
Необходимый напор (тяга) при работе с номинальной мощностью (+/-3 Па)	Па/мбар	18/0,18	18/0,18	20/0,20

Таб. 21 Характеристики дымовых газов

16.2 Технические характеристики системы управления

	Ед. изм.	Значение
Степень электрической защиты	[IP]	21
Сетевое напряжение/частота	[В/Гц]	~230/50
Защита предохранителем/максимальный потребляемый ток	[А]	6,3 Т
Электрическая потребляемая мощность при эксплуатации (без внешних потребителей)	[W]	11
Рабочая температура	[°C]	10...50

	Ед. изм.	Значение
Максимальный потребляемый ток на выходах насосов	[А]	0,5
Диапазон измерения датчиков температуры	[°C]	0...85
Точность измерения датчиков температуры	[°C]	1
Диапазон регулировки температуры	[°C]	45...99
Термостойкость датчиков	[°C]	-25...90

Таб. 22 Технические характеристики системы управления

16.3 График гидравлического сопротивления

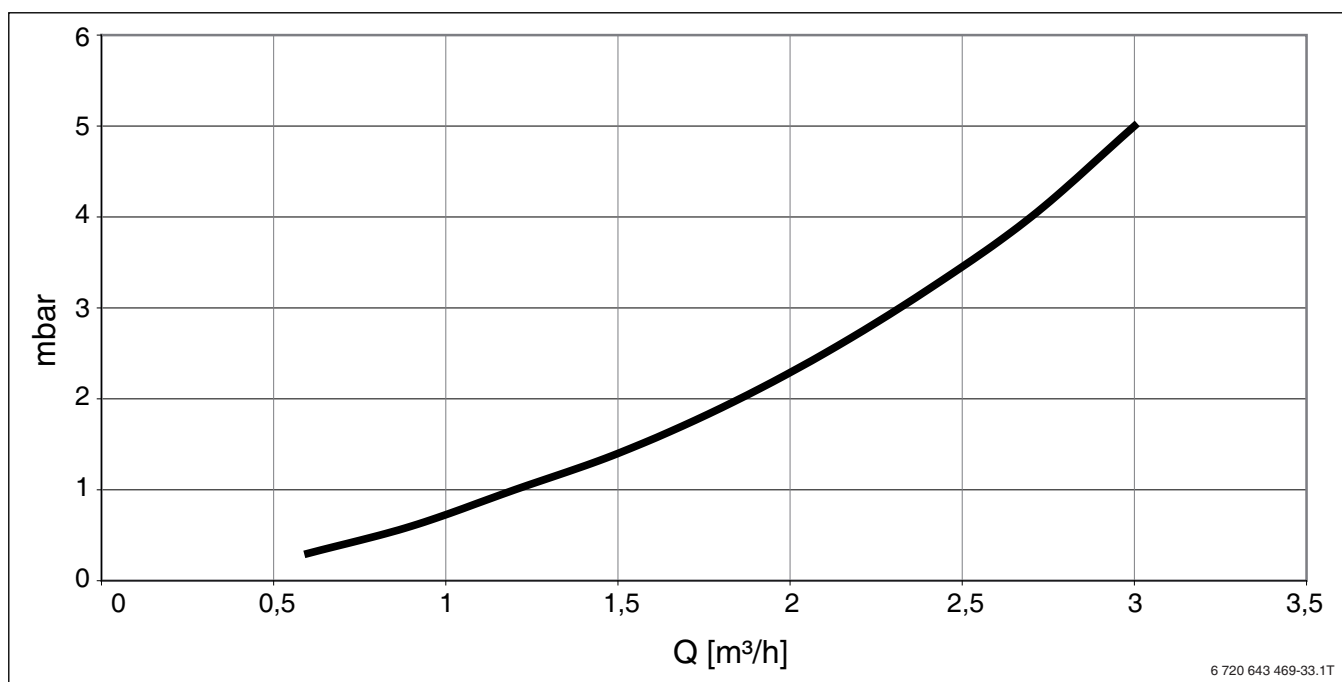


Рис. 55 Гидравлическое сопротивление

- x Объемный расход Q, м³/ч
- y Гидравлическое сопротивление, мбар

16.4 Пример отопительной системы

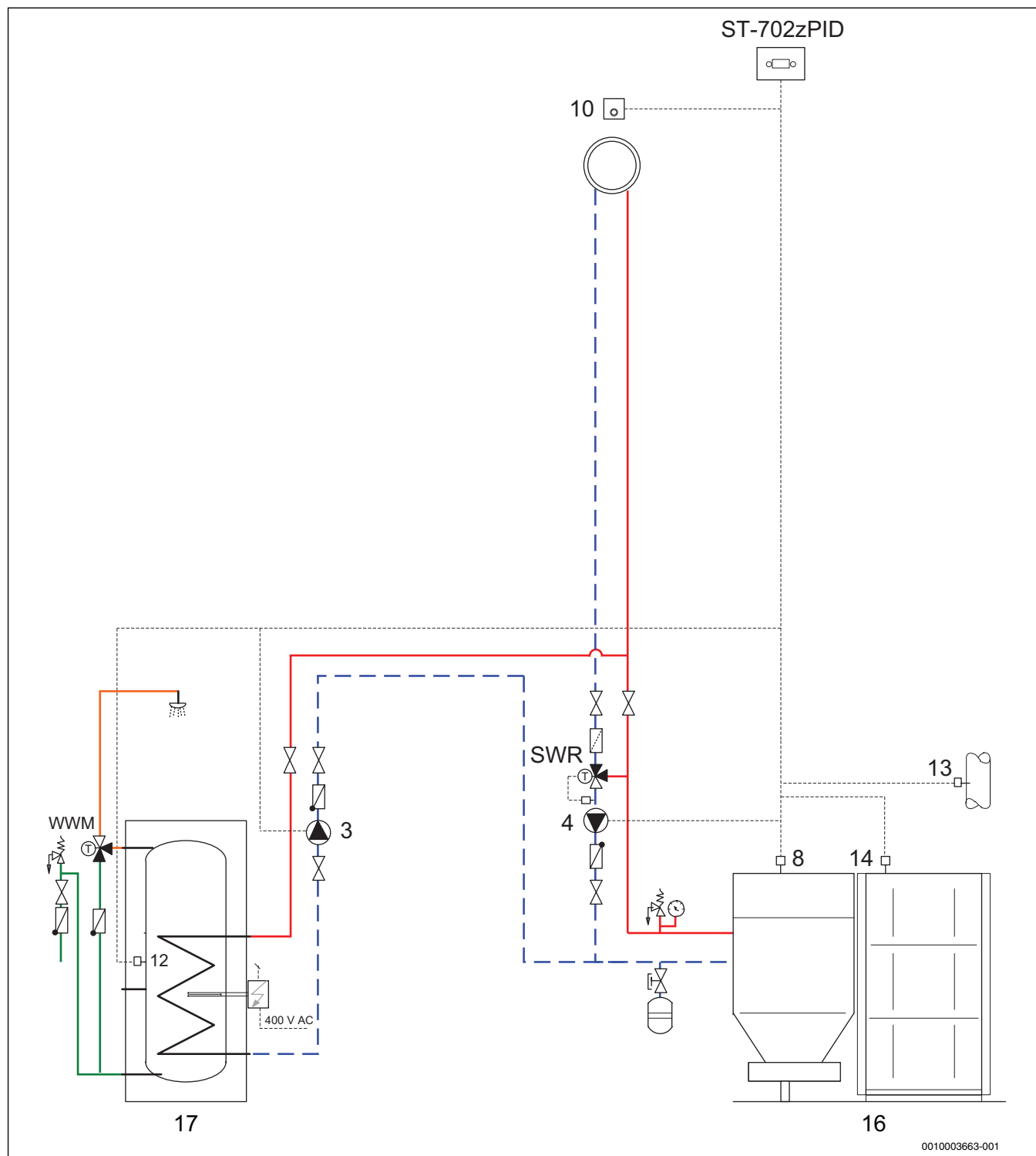


Рис. 56 Пример отопительной системы

Пояснения: → рис. 57, стр. 45

16.5 Схема соединений системы управления

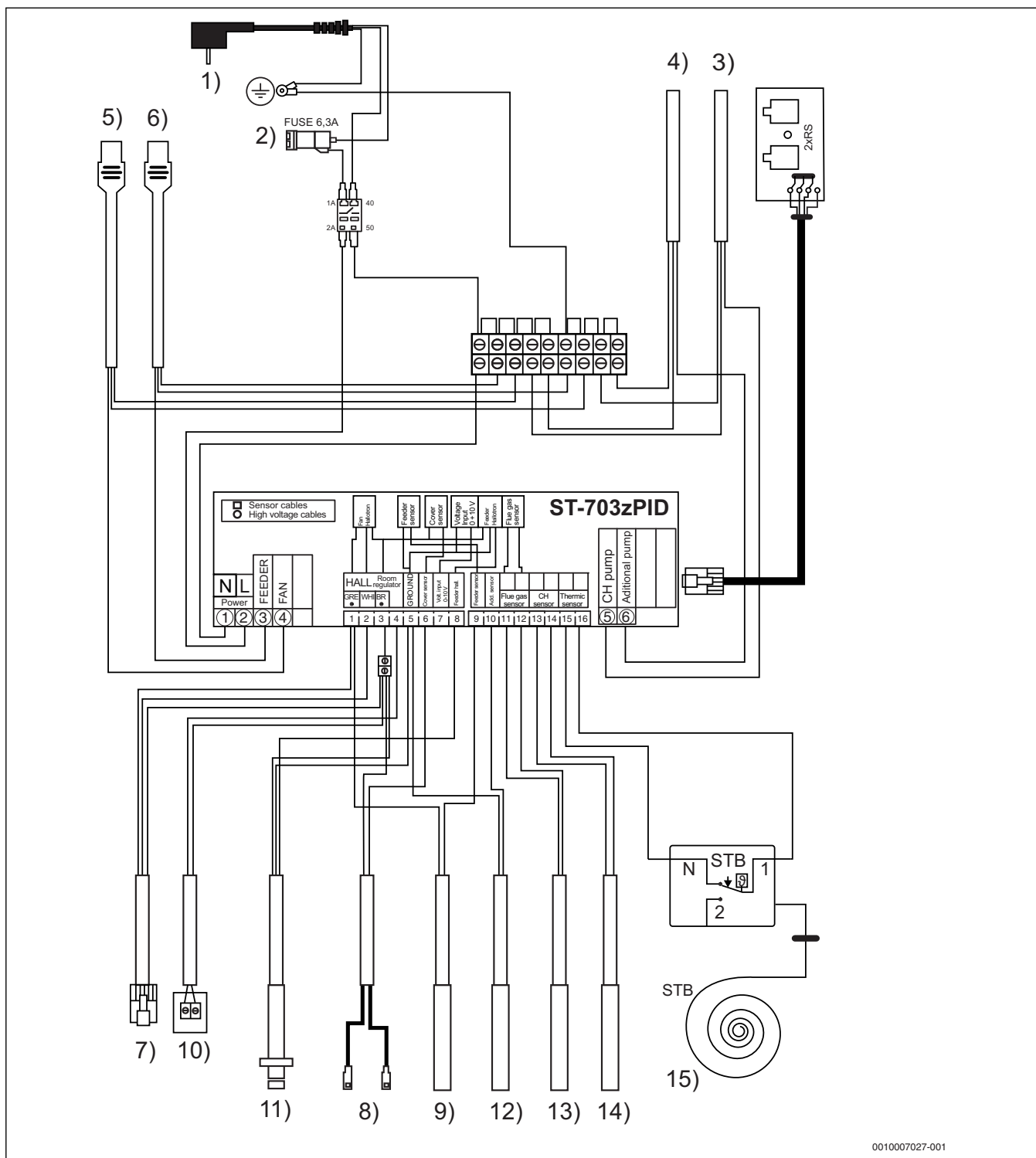


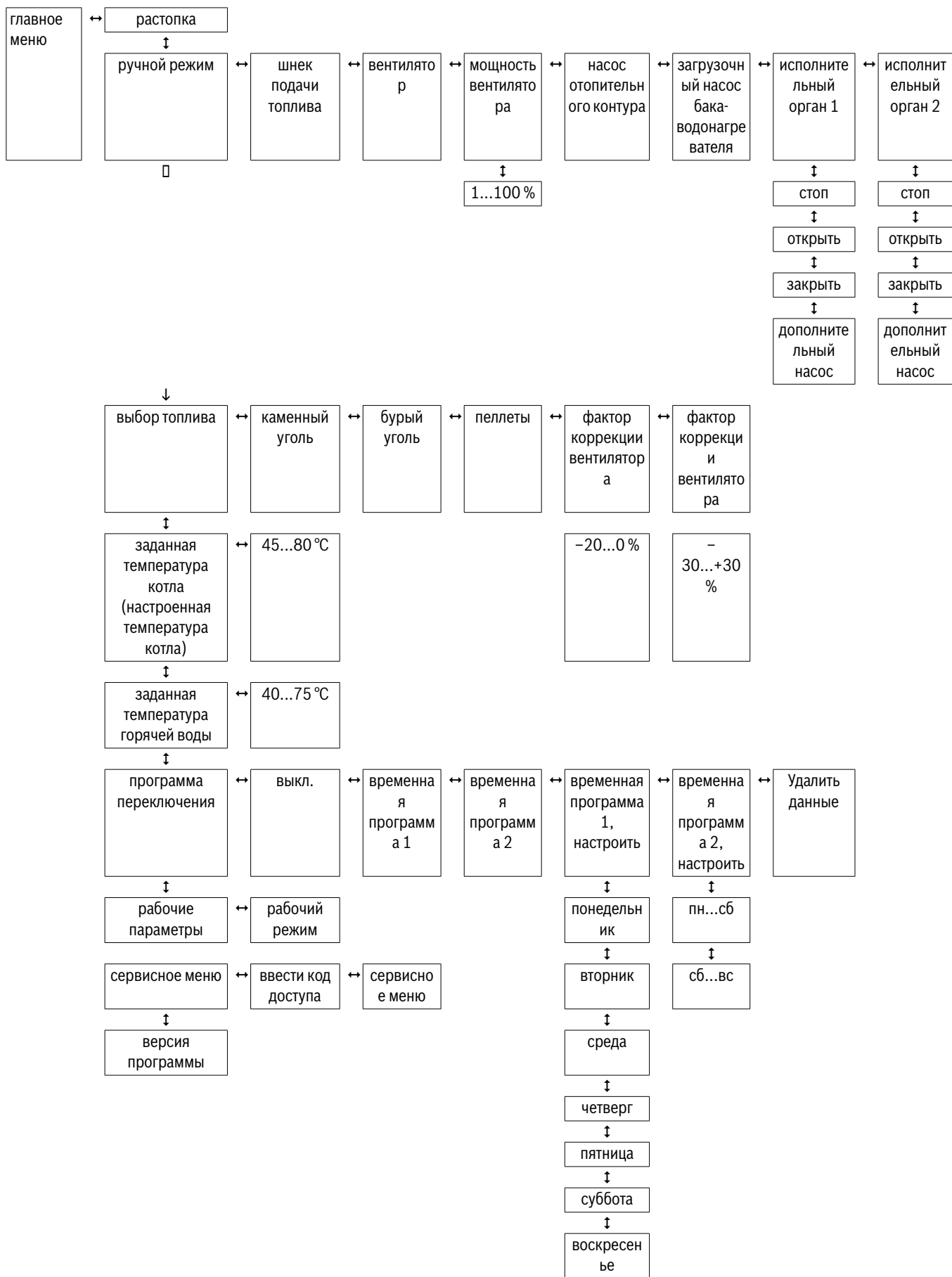
Рис. 57 Схема соединений системы управления

Пояснения к рис. 56, стр. 44 и рис. 57:

- 1) Подключение к электросети 230 ~
- 2) Стекланный предохранитель 6,3 АТ
- 3) Дополнительный насос, насос для горячей воды (загрузочный насос бака-водонагревателя)
- 4) Насос ОК (насос отопительного контура)
- 5) Вентилятор
- 6) Шнек
- 7) Датчик частоты вращения вентилятора
- 8) Датчик крышки
- 9) Датчик температуры шнека
- 10) Терморегулятор для помещений Вкл./Выкл.
- 11) Датчик частоты вращения

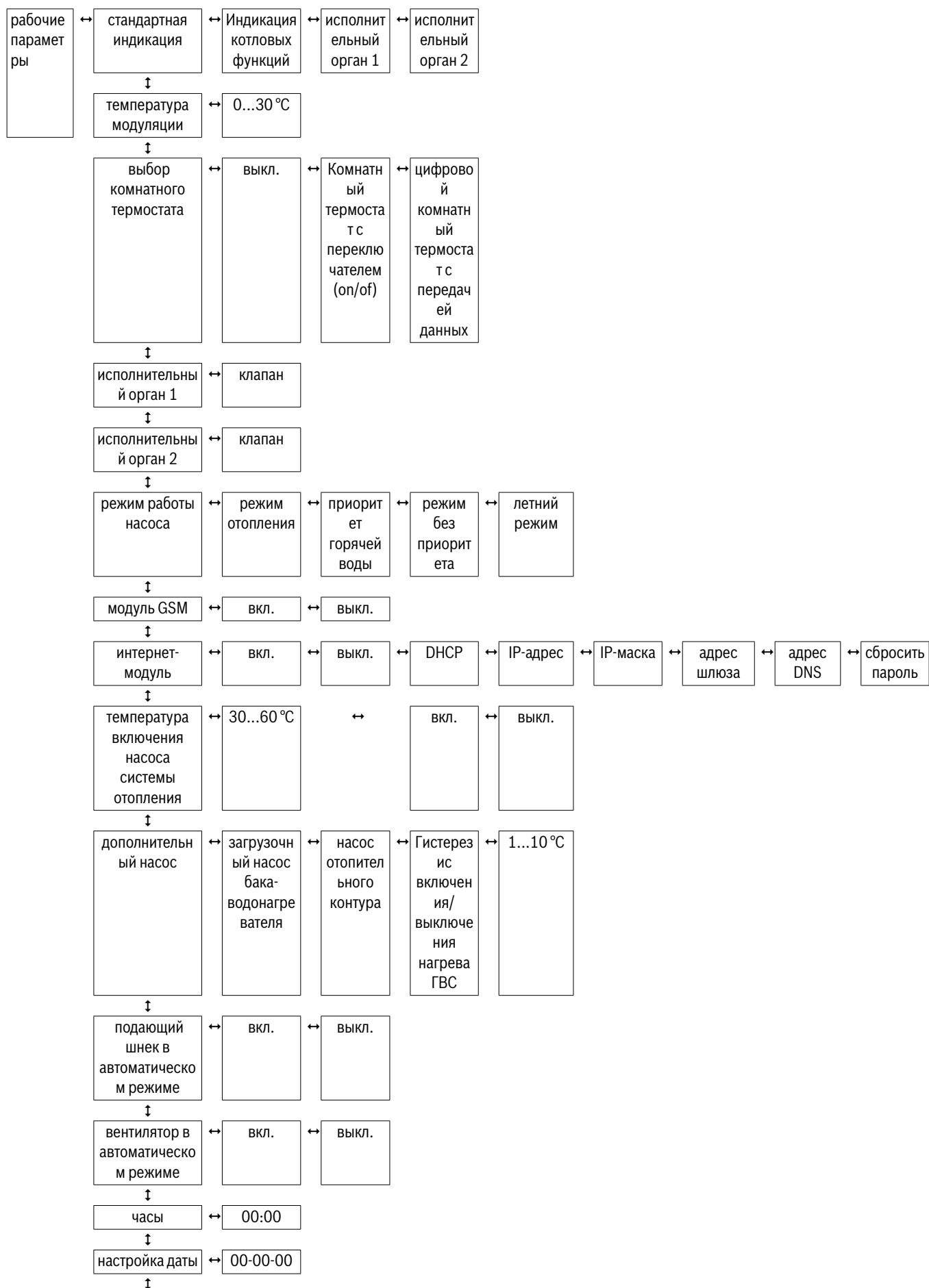
- 12) Дополнительный датчик, датчик температуры горячей воды
 - 13) Датчик температуры дымовых газов
 - 14) Датчик температуры котловой воды
 - 15) Предохранительный ограничитель температуры (STB) длина капиллярной трубки 1500 мм
- GRE Зеленый
 WHI белый
 BR коричневый
 ST-703zPID = Система управления установлена на котле
 Угловой знак Датчик кабеля (низкое напряжение)
 Круглый знак Сетевое напряжение (> 60 В)

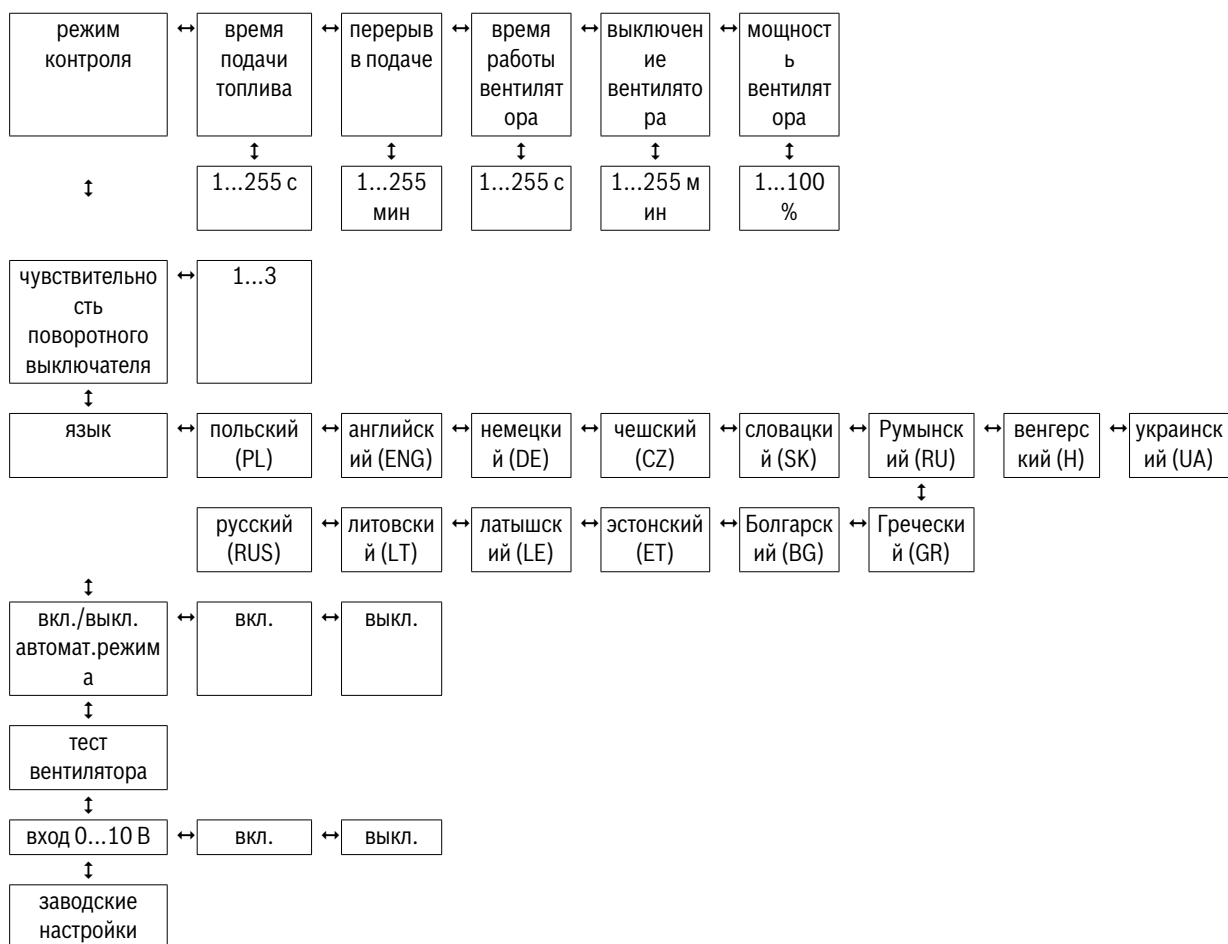
16.6 Главное меню



Таб. 23 Рабочие настройки

16.7 Рабочие настройки





Таб. 24 Рабочие настройки

16.8 Протокол пуска в эксплуатацию



Первый ввод в эксплуатацию этого котла должен выполняться исключительно специалистом, обученным и получившим от производителя сертификат на выполнение этого вида работ.

► При вводе в эксплуатацию заполните следующий протокол и передайте эксплуатирующей организации.

Тип котла:		Мощность котла:	
Серийный номер:			
Год изготовления:		Версия программного обеспечения:	
Местонахождение котла			
Потребитель:		Почтовый индекс:	
Улица:		Город:	
Тип установки (например, многоквартирный/многоквартирный дом):			
Фирма, осуществляющая монтаж			
Фирма:		Почтовый индекс:	
Улица:		Город:	
Телефон:		Факс/эл. почта:	
Котел			Да Нет
Сборка котла проверена?			<input type="checkbox"/> <input type="checkbox"/>
Правильность монтажа гидравлических подключений проверена?			<input type="checkbox"/> <input type="checkbox"/>
Правильность монтажа и назначение металлических компонентов (например, шнека, вентилятора) проверена?			<input type="checkbox"/> <input type="checkbox"/>
Подъем обратной линии установлен и его работоспособность проверена (температура обратной линии 50 °C)?			<input type="checkbox"/> <input type="checkbox"/>
Бак-накопитель установлен?			<input type="checkbox"/> <input type="checkbox"/>
Противопожарное устройство установлено и проверено?			<input type="checkbox"/> <input type="checkbox"/>
Изоляция котла смонтирована правильно?			<input type="checkbox"/> <input type="checkbox"/>
Гидравлические подключения котла герметичны? (Визуальный контроль)			<input type="checkbox"/> <input type="checkbox"/>
Правильность монтажа и назначение электрических компонентов (например, датчика, электродвигателей) проверена?			<input type="checkbox"/> <input type="checkbox"/>
Прочность посадки, отсутствие повреждений и работоспособность электрических подключений проверены?			<input type="checkbox"/> <input type="checkbox"/>
Система управления настроена под особенности установки?			<input type="checkbox"/> <input type="checkbox"/>
Настройки системы управления задокументированы?			<input type="checkbox"/> <input type="checkbox"/>
Отопительная система наполнена, воздух из нее удален?			<input type="checkbox"/> <input type="checkbox"/>
Объем бака-накопителя [л]			<input type="checkbox"/> <input type="checkbox"/>
Предохранительные устройства установлены и проверены (например, предохранительные клапаны)?			<input type="checkbox"/> <input type="checkbox"/>
Система отвода дымовых газов	Да	Нет	Значение
Труба системы отвода дымовых газов заизолирована?	<input type="checkbox"/>	<input type="checkbox"/>	Длина трубы отвода дымовых газов:
Регулятор подачи дополнительного воздуха установлен?	<input type="checkbox"/>	<input type="checkbox"/>	Измеренное давление подачи во время работы (Па): → сравните с заданным значением!

Система отвода дымовых газов влагонепроницаемая?	<input type="checkbox"/>	<input type="checkbox"/>		
Диаметр системы отвода дымовых газов? [мм]	<input type="checkbox"/>	<input type="checkbox"/>		
Примечания:				
Инструктаж			Да	Нет
Оператор прошел инструктаж?			<input type="checkbox"/>	<input type="checkbox"/>
Специализированная фирма по отопительной технике проинструктирована?			<input type="checkbox"/>	<input type="checkbox"/>
Инструкция по эксплуатации передана потребителю?			<input type="checkbox"/>	<input type="checkbox"/>
Данные:				
Дата:		Город:		
Фамилия:		Подпись:		
Пусконаладчик с номером сертификата:				
Специализированная фирма по отопительной технике/ специалист по отопительной технике:				
Потребитель:				

Таб. 25 Протокол пуска в эксплуатацию

16.9 Протокол контрольного осмотра и технического обслуживания



В большинстве стран техническое обслуживание предписано законом. Техническое обслуживание разрешается выполнять только специалистам сервисного предприятия, имеющего допуск на выполнение таких работ.

Количество работ по техническому обслуживанию зависит от местных предписаний и продукта.

Техническое обслуживание способствует безопасной и экологичной эксплуатации.

Протокол контрольного осмотра и технического обслуживания можно использовать как образец для копирования.

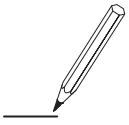
► Подпишите протокол проведенного осмотра и поставьте дату.

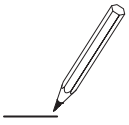
Контрольный осмотр и необходимое техническое обслуживание	Стр.	Дата: _____	Дата: _____	Дата: _____
Проверка общего состояния отопительной системы		<input type="checkbox"/>	<input type="checkbox"/>	<input type="checkbox"/>
Визуальный контроль отопительной системы и проверка ее функций		<input type="checkbox"/>	<input type="checkbox"/>	<input type="checkbox"/>
Проверьте систему управления, электрические компоненты и электрические предохранительные устройства		<input type="checkbox"/>	<input type="checkbox"/>	<input type="checkbox"/>
Проверка водопроводных частей системы на: <ul style="list-style-type: none"> Герметичность в рабочем режиме Испытание на герметичность Наличие видимой коррозии Наличие признаков старения 	36	<input type="checkbox"/>	<input type="checkbox"/>	<input type="checkbox"/>
Проверка загрязнений поверхностей нагрева и коллектора дымовых газов, проведение чистки при необходимости		<input type="checkbox"/>	<input type="checkbox"/>	<input type="checkbox"/>
Проверка каналов подачи воздуха на горение и отвода дымовых газов на: <ul style="list-style-type: none"> Работоспособность и надежность Чистоту крыльчатки вентилятора Герметичность в рабочем режиме Испытание на герметичность Герметичность дверцы загрузочной и топочной камеры 	18 33	<input type="checkbox"/>	<input type="checkbox"/>	<input type="checkbox"/>
Проверка рабочего давления <ul style="list-style-type: none"> Удаление воздуха из отопительной системы Проверка предохранительного клапана Регулировка предварительного давления расширительного бака (→ документация на расширительный бак) 	38	<input type="checkbox"/> _____ бар	<input type="checkbox"/> _____ бар	<input type="checkbox"/> _____ бар
Проверка системы отвода дымовых газов <ul style="list-style-type: none"> Чистка соединительного участка Регулятор подачи дополнительного воздуха чистый и отрегулирован на мощность котла Температура дымовых газов Напор 	18	<input type="checkbox"/> _____ °C _____ Па	<input type="checkbox"/> _____ °C _____ Па	<input type="checkbox"/> _____ °C _____ Па
Проверка минимальной температуры обратной линии <ul style="list-style-type: none"> Установлено правильное значение Температура обратной линии котла 		<input type="checkbox"/> _____ °C	<input type="checkbox"/> _____ °C	<input type="checkbox"/> _____ °C
Заключительный контроль выполненных работ, документирование результатов испытаний и измерений		<input type="checkbox"/>	<input type="checkbox"/>	<input type="checkbox"/>
Подтверждение квалифицированного осмотра				
		Печать фирмы/подпись	Печать фирмы/подпись	Печать фирмы/подпись

Таб. 26 Протокол контрольного осмотра и технического обслуживания

Алфавитный указатель

А		Р	
Антифризы	20	Работы с электрикой	5
Б		Рабочее давление	38, 38
Блок управления	6	Рабочие настройки	30
Бункер		Расстояния от стен	16
проверка герметичности	36	Расширительный бак	17
В		С	
Вентилятор	7	средства защиты от коррозии	20
Вспомогательные средства	9	Т	
Встраиваемые элементы топочной камеры	6	Теплообменник	7
Выключение котла	33	техническое обслуживание	4
Г		Техническое обслуживание	36
Гидравлическое сопротивление	43	Техническое обслуживание и чистка	33
Горелка	7	Топочная камера	7
Д		Транспортировка	10
Датчик в крышке	22	У	
Датчик открытия двери	7	Указания для целевой группы	3
Датчики температуры	22	Упаковка	41
З		Ф	
Заводские настройки	31	Фланец для крепления вентилятора	7
Защита окружающей среды	41	Фланец для шахты загрузки топлива	7
И		Х	
инструктаж конечного потребителя	5	Характеристики дымовых газов	42
Инструменты	9	Ч	
К		Чистка	34
Камни топочной камеры	7	еженедельно	34
Конденсация и смолообразование	10	шамотные камни	35
Контрольные осмотры	36	Ш	
Корпус теплообменника	7	Шахта загрузки топлива	7
Крепление кабеля	21	Шнек	7, 36
М		Э	
Материалы	9	Электрический монтаж	20, 21
Место установки	15		
Минимальная температура обратной линии	10		
Монтаж	4, 16		
Монтаж, демонтаж	11		
Н			
Неисправности	38		
Необходимые настройки ГВС	29		
Нормы	10		
О			
Очистка			
коллектор дымовых газов	35		
П			
Передача	5		
Подключение воздуха для горения, отвод дымовых газов	18		
Пояснение условных обозначений	3		
Предохранительный теплообменник, устройство защиты от перегрева	17		
Прибор, отслуживший свой срок	41		
Протокол контрольного осмотра и технического обслуживания	51		
Протокол пуска в эксплуатацию	49		
пуск в эксплуатацию	4		
Пуск котла	24		







ООО "Бош Термотехника"
141400, Московская обл., г.Химки, Вашутинское шоссе, вл. 24
Телефон: +7 (495) 560-90-65
www.buderus.ru | info@buderus.ru

195027, Санкт-Петербург, ул. Магнитогорская, д.21. Тел: (812) 606-60-39,
Факс: (812) 606-60-38

394007, Воронеж, ул. Старых Большевиков, 53А. Тел/факс: (4732) 26 62 73

300041, Тула, ул. Советская, д.5. Тел/Факс: +7 4872 25-23-10

150014, Ярославль, ул. Рыбинская, д.44а, оф.410. Тел/факс: (4852) 45-99-04

344065, Ростов-на-Дону, ул. 50-летия Ростсельмаша, 1/52, оф. 518. Тел/
факс: (863) 203-71-55

350980, Краснодар, ул. Бородинская, 150, офис, учебный центр, склад. Тел/
факс: (861) 266-84-18 (861) 200-17-90

400137, Волгоград, бульвар 30 лет Победы 21, ТРК Park-House, оф. 500. Тел:
(8442) 55-03-24

354068, Сочи, ул. Донская, 14. Тел/факс: (8622) 96-07-69

680026, г. Хабаровск, ул. Тихоокеанская, 73. Тел: (4212) 45-65-75 , Факс:
(4212) 45-65-76

690106, Владивосток, пр-т Красного Знамени, 3, оф. 501. Тел: +7 (423) 246-
84-20, Факс: +7 (423) 246-84-50

630015, Новосибирск, ул. Комбинатский переулок, д. 3. территория завода
«Сибгормаш».- Тел: (383) 204-90-02, Факс: (383) 279-14-14

664047, Иркутск, ул. Пискунова, 54, оф. 15-17. Тел/факс: (3952) 24-94-21

622000, Свердловская обл., г. Берёзовский, Режевской тракт, 15 км.,
строение 1. Тел: (343) 379-05-49, 379-05-89

454053, Челябинск, Троицкий тракт 11-Г, оф. 315. Тел: 8-912-870-72-41

625023, Тюмень, ул. Харьковская, д.77, оф.602. Тел/факс: (3452) 41-05-75

603140, Нижний Новгород, Мотальный переулок д. 8, офис В211. Тел: (831)
461-91-73, Факс (831) 461-91-72.

422624, Татарстан, Лаишевский район, с. Столбище, ул. Советская 271
Складской комплекс Q-Park Казань. Тел: (843) 567 14 6, Факс: (843) 567 14
68

443017 Самара, ул. Клиническая 261. Тел: (846) 336 06 08, Факс(846) 268
84 37

450071, Уфа, ул. Ростовская 18, оф. 503. Тел/факс: (347) 292 92 17, 292 92
18

426057, Ижевск, ул. М. Горького, 79, (цокольный этаж). Тел/факс: (3412)
912-884

610042, г. Киров, ул. Лепсе, д.22, оф.101. Тел/факс: (8332) 215-679

614064, Пермь, ул. Чкалова, 7 оф. 30. Тел/факс: (342) 249-87-55

413105, Энгельс, пр-т Ф. Энгельса 139. Тел/факс: (8453) 56-29-77

355011, Ставрополь, ул. 50 лет ВЛКСМ, 93 оф. 69. Тел/факс: (8652) 57-10-
64