

SPARE PARTS EXPLODED VIEW GAS WALL BOILERS

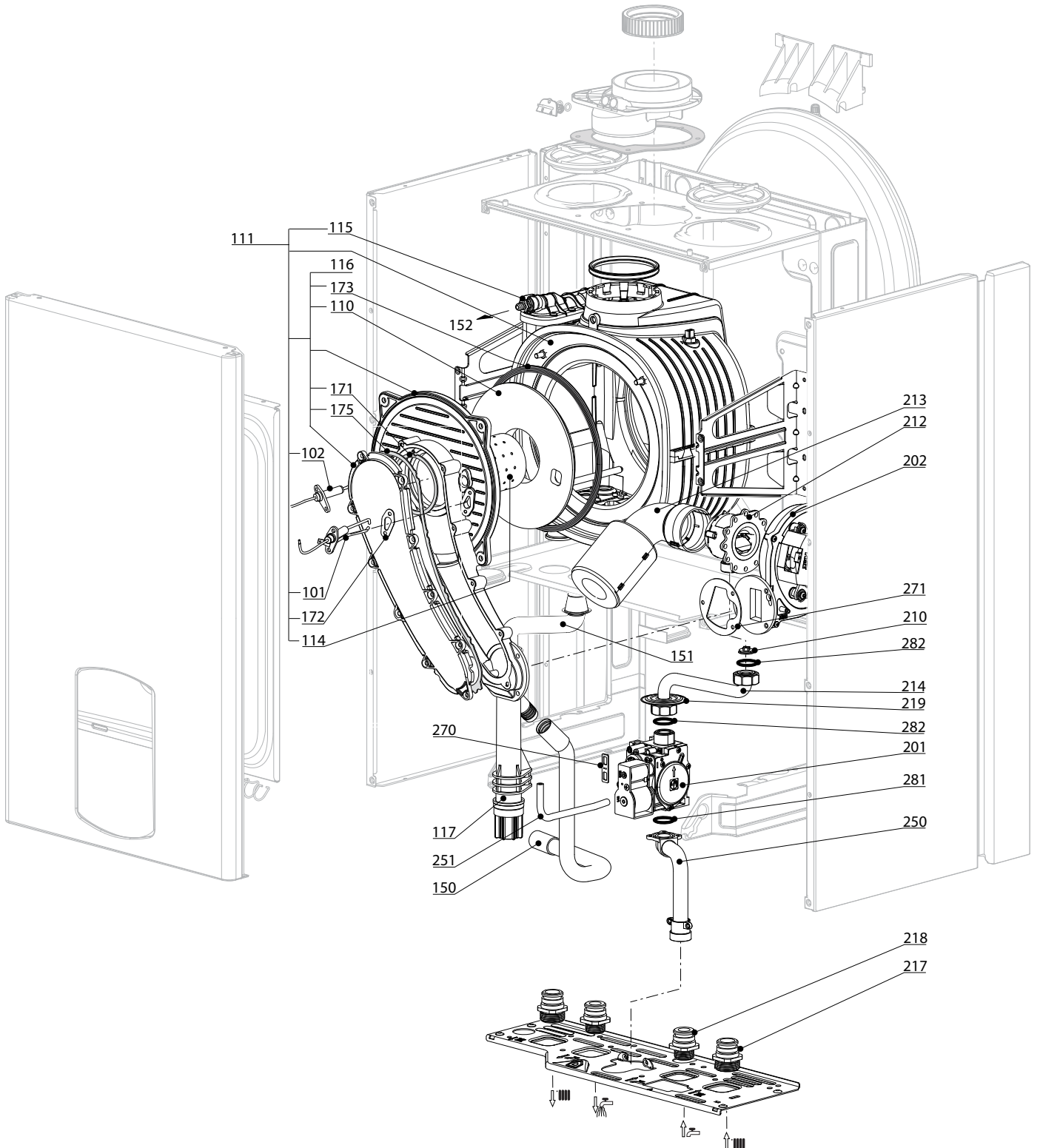
Model

PIGMA GREEN EVO

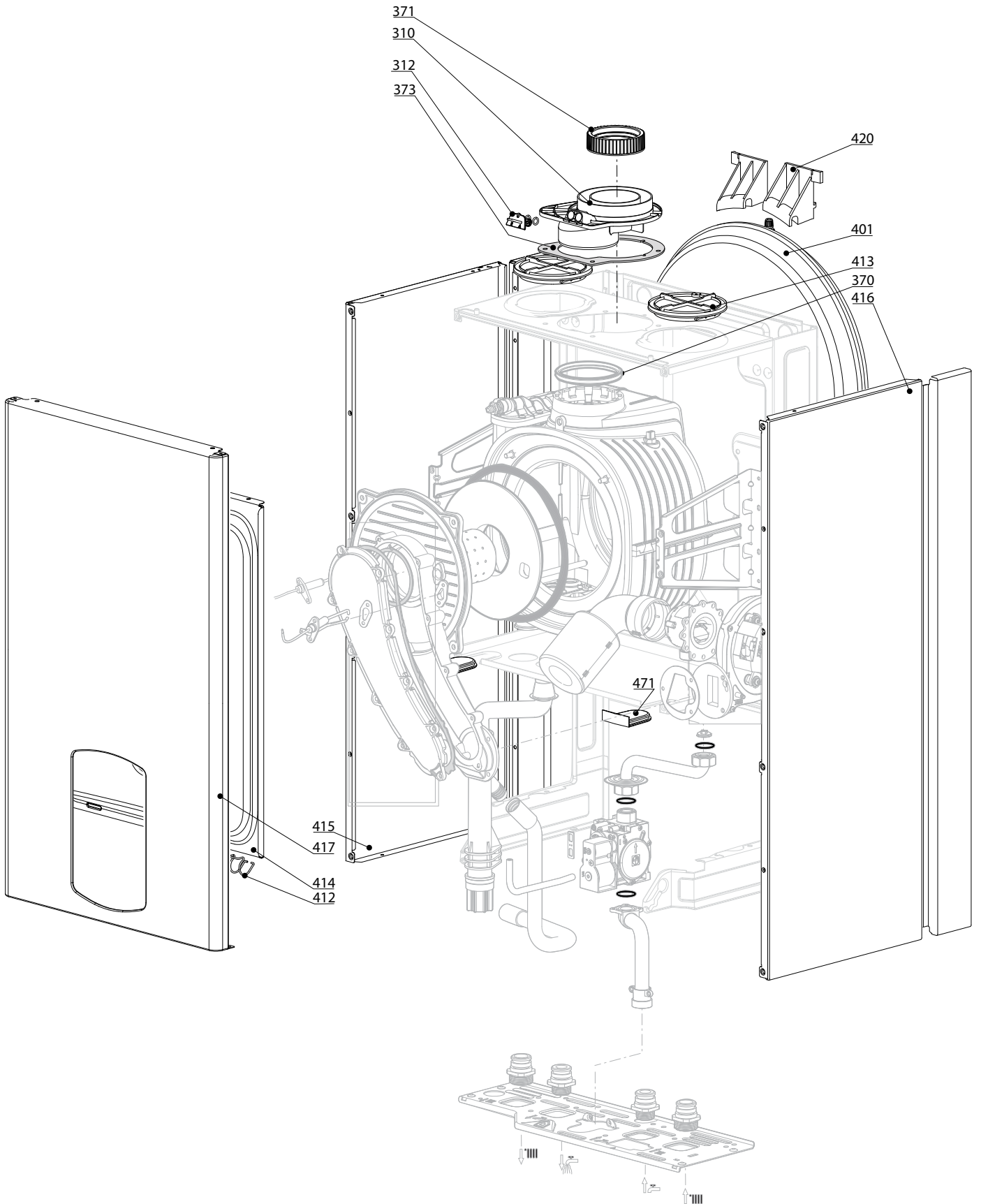
R8203327-01 - 21/05/2012

| | | | |
|---|---------|--------------------|---------|
| 1 | 3310224 | PIGMA GREEN EVO 25 | 05-2012 |
| 2 | 3310226 | PIGMA GREEN EVO 30 | 05-2012 |
| 3 | 3310232 | PIGMA GREEN EVO 35 | 05-2012 |

| Col | Reference | Model type | Begin | End |
|-----|-----------|------------|-------|-----|
|-----|-----------|------------|-------|-----|



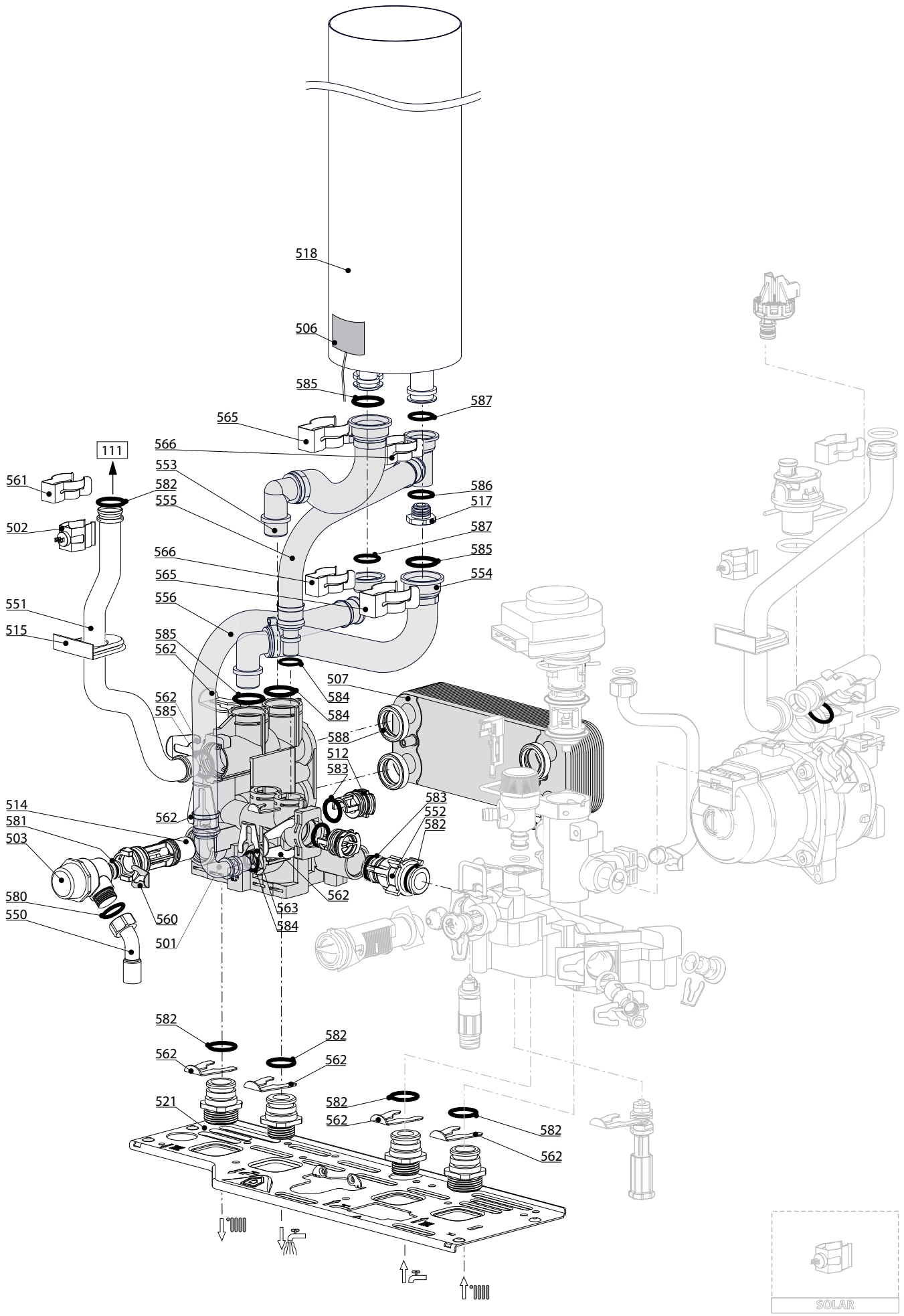
| ☉⇒ | Description | Manf. Pt. N | Type | PIGMA GREEN EVO 25 PIGMA GREEN EVO 30 PIGMA GREEN EVO 35 | | | | | | | | | | | | | | | | | |
|-------------|----------------------------------|-------------|------|----------------------------------------------------------------|---|---|---|---|---|---|---|---|----|----|----|----|----|----|----|----|----|
| | | | | 1 | 2 | 3 | 4 | 5 | 6 | 7 | 8 | 9 | 10 | 11 | 12 | 13 | 14 | 15 | 16 | 17 | 18 |
| 0100 | ГОРЕЛКА | | | | | | | | | | | | | | | | | | | | |
| 0101 | ЭЛЕКТРОД РОЗЖИГА | 60000868-01 | | • | • | • | | | | | | | | | | | | | | | |
| 0102 | ЭЛЕКТРОД ИОНИЗАЦИИ | 60000867-01 | | • | • | • | | | | | | | | | | | | | | | |
| 0110 | ТЕПЛОИЗОЛЯЦИЯ ПЕРЕДНЯЯ | 60000297 | | • | • | • | | | | | | | | | | | | | | | |
| 0111 | ТЕПЛООБМЕННИК 30 KW | 65111606 | | | • | | | | | | | | | | | | | | | | |
| | ТЕПЛООБМЕННИК 35 KW | 65111607 | | | | • | | | | | | | | | | | | | | | |
| | ТЕПЛООБМЕННИК 18/24 KW | 65111608 | | • | | | | | | | | | | | | | | | | | |
| 0114 | ГОРЕЛКА 18/24 KW | 60000288-01 | | • | | | | | | | | | | | | | | | | | |
| | ГОРЕЛКА 30 KW | 60001912 | | | • | | | | | | | | | | | | | | | | |
| | ГОРЕЛКА 35 KW | 60001913 | | | | • | | | | | | | | | | | | | | | |
| 0115 | ВОЗДУХООТВОДЧИК | 60000994 | | • | • | • | | | | | | | | | | | | | | | |
| 0116 | КРЫШКА КАМЕРЫ СГОРАНИЯ | 65111604 | | • | • | • | | | | | | | | | | | | | | | |
| 0117 | КОНДЕНСАТООТВОДЧИК | 60000987 | | • | • | • | | | | | | | | | | | | | | | |
| 0150 | ПАТРУБОК PVC D:19 L:500 | 60000976 | | • | • | • | | | | | | | | | | | | | | | |
| 0151 | ТРУБКА КОНДЕНСАТООТВОДЧИКА | 60001929 | | • | • | • | | | | | | | | | | | | | | | |
| 0152 | ТРУБКА СИЛИКОНОВАЯ D:8x1 L:0.15M | 60001013 | | • | • | • | | | | | | | | | | | | | | | |
| 0171 | ПРОКЛАДКА D:80.6-1.8 | 60001610 | | • | • | • | | | | | | | | | | | | | | | |
| 0172 | ПРОКЛАДКА ЭЛЕКТРОДА | 60000286-01 | | • | • | • | | | | | | | | | | | | | | | |
| 0173 | ПРОКЛАДКА КРЫШКИ КАМЕРЫ СГОРАНИЯ | 60000623 | | • | • | • | | | | | | | | | | | | | | | |
| 0175 | ПРОКЛАДКА | 60001609 | | • | • | • | | | | | | | | | | | | | | | |
| 0200 | ГАЗОВЫЙ УЗЕЛ | | | | | | | | | | | | | | | | | | | | |
| 0201 | ГАЗОВЫЙ КЛАПАН | 60001612 | | • | • | • | | | | | | | | | | | | | | | |
| 0202 | ВЕНТИЛЯТОР В СБОРЕ | 60001869 | | • | • | • | | | | | | | | | | | | | | | |
| 0210 | ДИАФРАГМА ГАЗОВАЯ D:5.00 | 60001921 | MET | • | | | | | | | | | | | | | | | | | |
| | ДИАФРАГМА ГАЗОВАЯ D:6.60 | 60001922 | MET | | | • | | | | | | | | | | | | | | | |
| | ДИАФРАГМА ГАЗОВАЯ D:5.70 | 60001940 | MET | | | • | | | | | | | | | | | | | | | |
| 0212 | ТРУБКА ВЕНТУРИ D:21 MM | 60001919 | | | • | | | | | | | | | | | | | | | | |
| | ТРУБКА ВЕНТУРИ D:17 MM | 60001941 | | | • | | | | | | | | | | | | | | | | |
| | ТРУБКА ВЕНТУРИ D:25 MM | 60001942 | | | | • | | | | | | | | | | | | | | | |
| 0213 | ШУМОГЛУШИТЕЛЬ | 65111609 | | • | • | • | | | | | | | | | | | | | | | |
| 0214 | ТРУБКА ГАЗОВАЯ 24 KW | 60001937 | | • | | | | | | | | | | | | | | | | | |
| | ТРУБКА ГАЗОВАЯ 30 KW | 60001938 | | | • | | | | | | | | | | | | | | | | |
| | ТРУБКА ГАЗОВАЯ 35 KW | 60001939 | | | | • | | | | | | | | | | | | | | | |
| 0217 | СОЕДИНЕНИЕ (3/4") | 65104326 | | • | • | • | | | | | | | | | | | | | | | |
| 0218 | СОЕДИНЕНИЕ (1/2") | 65104327 | | • | • | • | | | | | | | | | | | | | | | |
| 0219 | УПЛОТНЕНИЕ | 61010109 | | • | • | • | | | | | | | | | | | | | | | |
| 0250 | ПАТРУБОК ПОДВОДА ГАЗА | 60000720 | | • | • | • | | | | | | | | | | | | | | | |
| 0251 | ТРУБКА СИЛИКОНОВАЯ | 60001613 | | • | • | • | | | | | | | | | | | | | | | |
| 0270 | ПРОКЛАДКА БЛОКА РОЗЖИГА | 574279 | | • | • | • | | | | | | | | | | | | | | | |
| 0271 | ПРОКЛАДКА | 60001931 | | • | • | • | | | | | | | | | | | | | | | |
| 0281 | O-КОЛЬЦО 22,22X2,62 | 65104304 | | • | • | • | | | | | | | | | | | | | | | |
| 0282 | ПЛОСКАЯ ПРОКЛАДКА D:24-18.2-1.5 | 60022835-01 | | • | • | • | | | | | | | | | | | | | | | |



PIGMA GREEN EVO 25
PIGMA GREEN EVO 30
PIGMA GREEN EVO 35

31

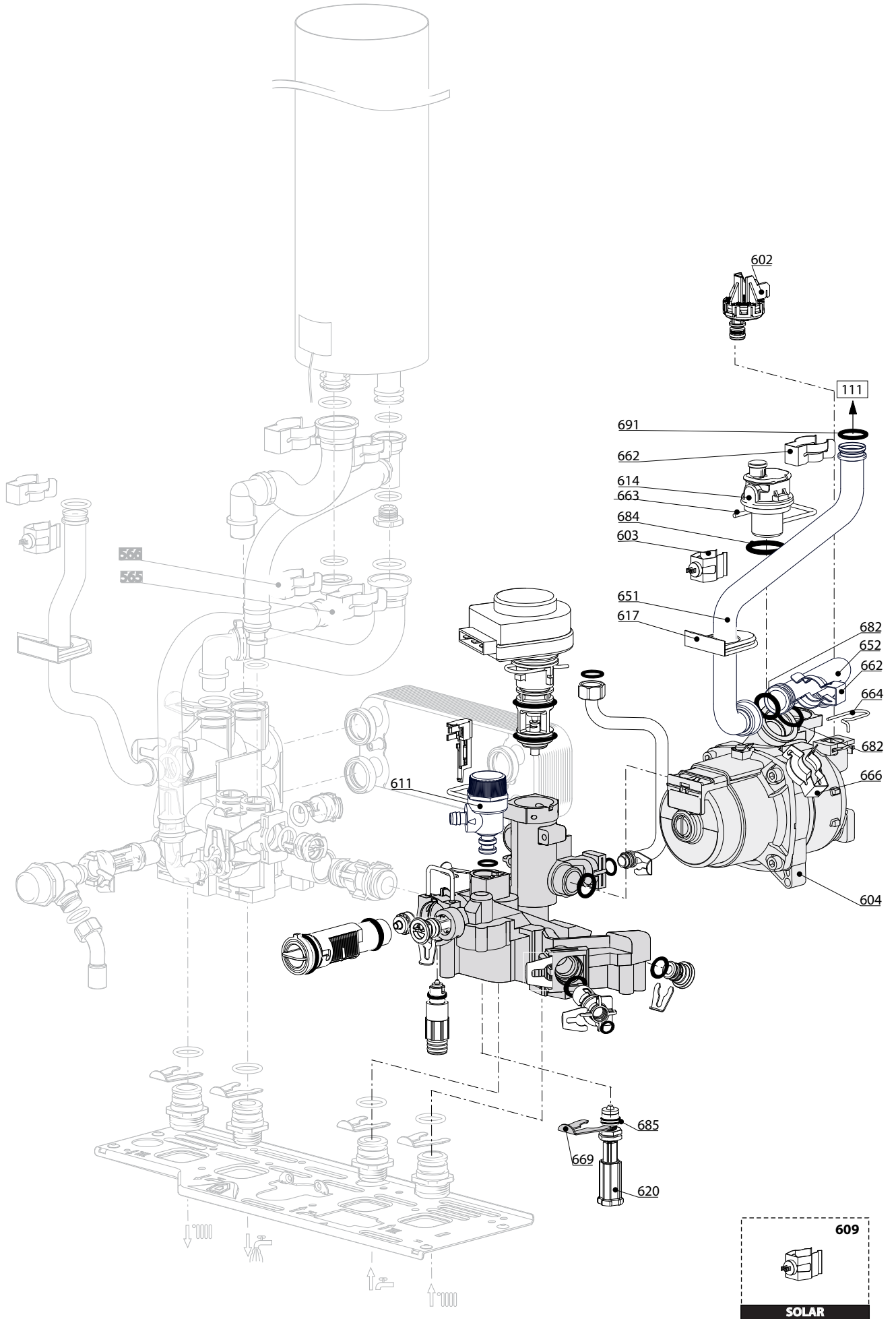
| Description | Manf. Pt. N | Type | | | | | | | | | | | | | | | | | | |
|------------------------------------------|-------------|------|---|---|---|---|---|---|---|---|---|----|----|----|----|----|----|----|----|----|
| | | | 1 | 2 | 3 | 4 | 5 | 6 | 7 | 8 | 9 | 10 | 11 | 12 | 13 | 14 | 15 | 16 | 17 | 18 |
| 0300 ВЕНТИЛЯТОР | | | | | | | | | | | | | | | | | | | | |
| 0310 ФЛАНЕЦ ПОДКЛЮЧЕНИЯ КОАКС. ДЫМОХОДА | 60000523 | | ● | ● | ● | | | | | | | | | | | | | | | |
| 0312 ЗАГЛУШКА ШТУЦЕРОВ ОТБОРА ПРОБ ГАЗОВ | 65104295 | | ● | ● | ● | | | | | | | | | | | | | | | |
| 0370 О-КОЛЬЦО 80 ММ | 60000315 | | ● | ● | ● | | | | | | | | | | | | | | | |
| 0371 ПРОКЛАДКА | 60000316 | | ● | ● | ● | | | | | | | | | | | | | | | |
| 0373 ПРОКЛАДКА | 60000317 | | ● | ● | ● | | | | | | | | | | | | | | | |
| 0400 КОРПУСНЫЕ ДЕТАЛИ | | | | | | | | | | | | | | | | | | | | |
| 0401 РАСШИРИТЕЛЬНЫЙ БАК | 65104261 | | ● | ● | ● | | | | | | | | | | | | | | | |
| 0412 ПРУЖИНА ПЕРЕДНЕЙ ПАНЕЛИ (КОМПЛЕКТ) | 65104298 | | ● | ● | ● | | | | | | | | | | | | | | | |
| 0413 ЗАГЛУШКА ПОДАЧИ ВОЗДУХА | 65104249 | | ● | ● | ● | | | | | | | | | | | | | | | |
| 0414 ГЕРМЕТИЗИРУЮЩАЯ КРЫШКА | 65105678 | | ● | ● | ● | | | | | | | | | | | | | | | |
| 0415 ПАНЕЛЬ КОРПУСА ЛЕВАЯ + ПРАВАЯ | 65111885 | | ● | | | | | | | | | | | | | | | | | |
| ПАНЕЛЬ КОРПУСА ЛЕВАЯ + ПРАВАЯ | 65111900 | | | ● | ● | | | | | | | | | | | | | | | |
| 0417 ПАНЕЛЬ КОРПУСА ПЕРЕДНЯЯ | 60000983 | | ● | ● | ● | | | | | | | | | | | | | | | |
| 0420 КРОНШТЕЙН РАСШИРИТЕЛЬНОГО БАКА | 65104696 | | ● | ● | ● | | | | | | | | | | | | | | | |
| 0470 УПЛОТНЕНИЕ ДЛЯ КАБЕЛЯ | 60000540 | | ● | ● | ● | | | | | | | | | | | | | | | |
| 0471 УПЛОТНЕНИЕ ДЛЯ КАБЕЛЯ | 60000541 | | ● | ● | ● | | | | | | | | | | | | | | | |
| | | | | | | | | | | | | | | | | | | | | |
| | | | | | | | | | | | | | | | | | | | | |
| | | | | | | | | | | | | | | | | | | | | |
| | | | | | | | | | | | | | | | | | | | | |
| | | | | | | | | | | | | | | | | | | | | |
| | | | | | | | | | | | | | | | | | | | | |
| | | | | | | | | | | | | | | | | | | | | |
| | | | | | | | | | | | | | | | | | | | | |
| | | | | | | | | | | | | | | | | | | | | |
| | | | | | | | | | | | | | | | | | | | | |
| | | | | | | | | | | | | | | | | | | | | |
| | | | | | | | | | | | | | | | | | | | | |
| | | | | | | | | | | | | | | | | | | | | |
| | | | | | | | | | | | | | | | | | | | | |
| | | | | | | | | | | | | | | | | | | | | |
| | | | | | | | | | | | | | | | | | | | | |
| | | | | | | | | | | | | | | | | | | | | |
| | | | | | | | | | | | | | | | | | | | | |
| | | | | | | | | | | | | | | | | | | | | |
| | | | | | | | | | | | | | | | | | | | | |
| | | | | | | | | | | | | | | | | | | | | |
| | | | | | | | | | | | | | | | | | | | | |
| | | | | | | | | | | | | | | | | | | | | |
| | | | | | | | | | | | | | | | | | | | | |
| | | | | | | | | | | | | | | | | | | | | |
| | | | | | | | | | | | | | | | | | | | | |
| | | | | | | | | | | | | | | | | | | | | |
| | | | | | | | | | | | | | | | | | | | | |
| | | | | | | | | | | | | | | | | | | | | |
| | | | | | | | | | | | | | | | | | | | | |



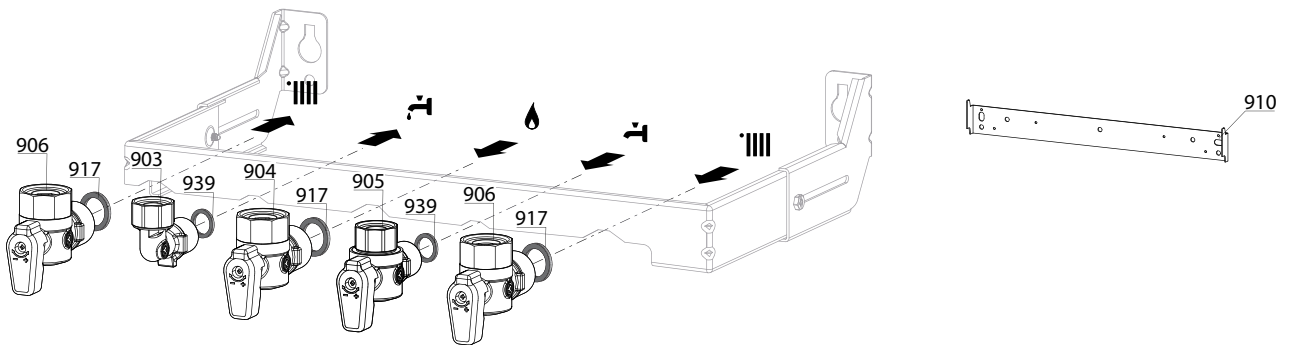
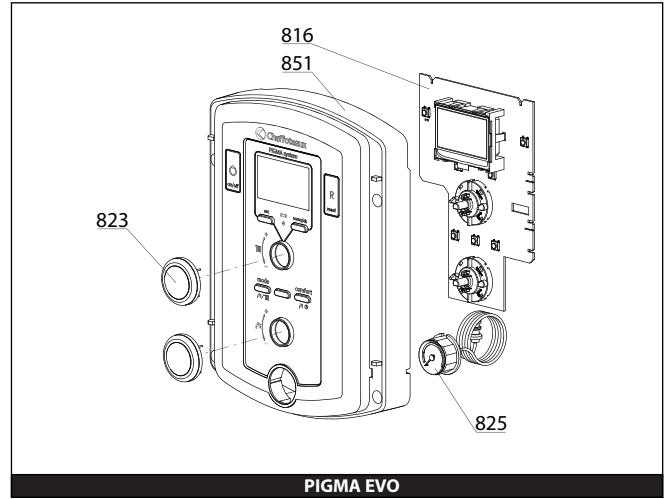
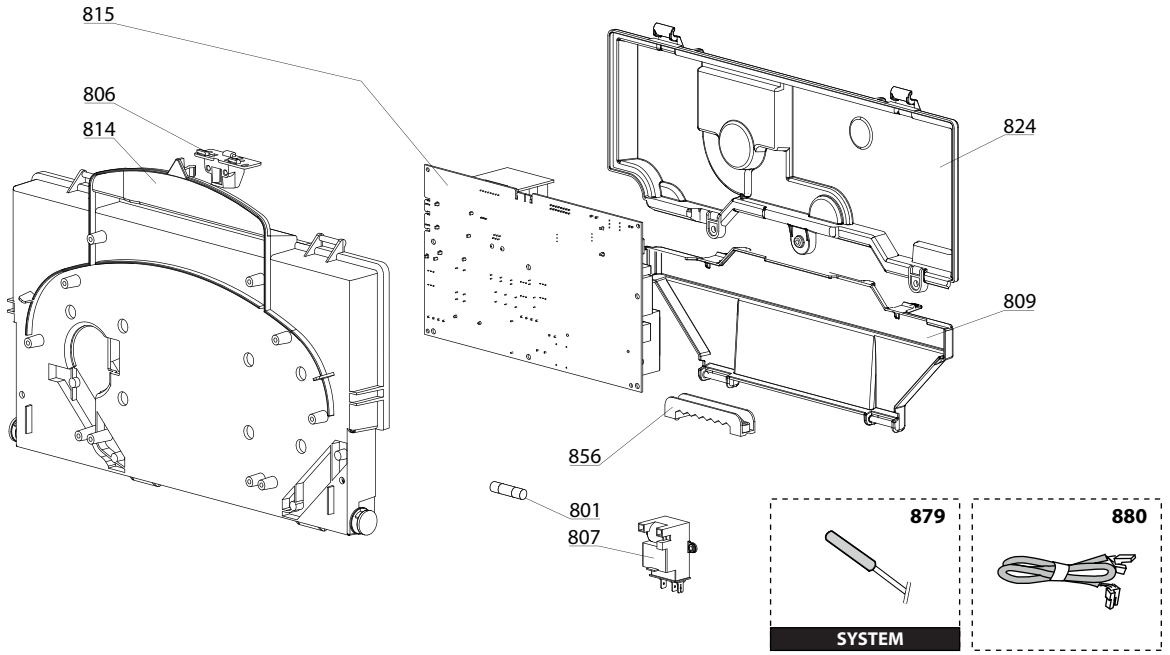
PIGMA GREEN EVO 25
 PIGMA GREEN EVO 30
 PIGMA GREEN EVO 35

31

| ☉⇒ | Description | Manf. Pt. N | Type | | | | | | | | | | | | | | | | | | |
|------|-----------------------------------|-------------|------|---|---|---|---|---|---|---|---|---|----|----|----|----|----|----|----|----|----|
| | | | | 1 | 2 | 3 | 4 | 5 | 6 | 7 | 8 | 9 | 10 | 11 | 12 | 13 | 14 | 15 | 16 | 17 | 18 |
| 0500 | ГРУППА ПОДАЧИ | | | | | | | | | | | | | | | | | | | | |
| 0501 | ГРУППА ПОДАЧИ | 60000844 | | • | • | • | | | | | | | | | | | | | | | |
| 0502 | ДАТЧИК ТЕМПЕРАТУРЫ + КЛИПСА | 990686 | | • | • | • | | | | | | | | | | | | | | | |
| 0503 | ПРЕДОХРАНИТЕЛЬНЫЙ КЛАПАН 3 БАРА | 61312668 | | • | • | • | | | | | | | | | | | | | | | |
| 0507 | ТЕПЛООБМЕННИК ГВС | 65104333 | | • | • | • | | | | | | | | | | | | | | | |
| 0512 | ЗАГЛУШКА | 65104445 | | • | • | • | | | | | | | | | | | | | | | |
| 0513 | УПЛОТНЕНИЕ | 61010109 | | • | • | • | | | | | | | | | | | | | | | |
| 0514 | БАЙПАС | 65104336 | | • | • | • | | | | | | | | | | | | | | | |
| 0521 | ОСНОВАНИЕ ГИДРАВЛИЧЕСКОЙ ГРУППЫ | 60001375 | | • | • | • | | | | | | | | | | | | | | | |
| 0550 | ТРУБКА ПРЕДОХРАНИТЕЛЬНОГО КЛАПАНА | 65104447 | | • | • | • | | | | | | | | | | | | | | | |
| 0551 | ТРУБКА ПОДАЧИ ТЕПЛОНОСИТЕЛЯ | 60000859 | | • | • | | | | | | | | | | | | | | | | |
| | ТРУБКА ПОДАЧИ ТЕПЛОНОСИТЕЛЯ | 60000981 | | | | | • | | | | | | | | | | | | | | |
| 0552 | ТРУБКА БАЙПАСА | 65104340 | | • | • | • | | | | | | | | | | | | | | | |
| 0560 | КЛИПСА D:10 | 65104260 | | • | • | • | | | | | | | | | | | | | | | |
| 0562 | КЛИПСА D:18 | 65104259 | | • | • | • | | | | | | | | | | | | | | | |
| 0565 | КЛИПСА | 60000309 | | • | • | • | | | | | | | | | | | | | | | |
| 0580 | ПЛОСКАЯ ПРОКЛАДКА D:13.9-10.4-1.5 | 60061853-02 | | • | • | • | | | | | | | | | | | | | | | |
| 0581 | О-КОЛЬЦО 15.88X2.62 | 65104337 | | • | • | • | | | | | | | | | | | | | | | |
| 0582 | О-КОЛЬЦО D:17.86-2.62 | 61308091 | | • | • | • | | | | | | | | | | | | | | | |
| 0583 | О-КОЛЬЦО 15.54X2.62 | 65104325 | | • | • | • | | | | | | | | | | | | | | | |
| 0585 | О-КОЛЬЦО 3,53X17,04 | 65104262 | | • | • | • | | | | | | | | | | | | | | | |
| 0588 | ПРОКЛАДКА ТЕПЛООБМЕННИКА | 65104334 | | • | • | • | | | | | | | | | | | | | | | |



| ☉⇒ | Description | Manf. Pt. N | Type | PIGMA GREEN EVO 25 PIGMA GREEN EVO 30 PIGMA GREEN EVO 35 | | | | | | | | | | | | | | | | | |
|------|-----------------------------------|-------------|------|----------------------------------------------------------------|---|---|---|---|---|---|---|---|----|----|----|----|----|----|----|----|----|
| | | | | 1 | 2 | 3 | 4 | 5 | 6 | 7 | 8 | 9 | 10 | 11 | 12 | 13 | 14 | 15 | 16 | 17 | 18 |
| 0600 | ГРУППА ВОЗВРАТА | | | | | | | | | | | | | | | | | | | | |
| 0601 | ГРУППА ВОЗВРАТА | 60000845 | | • | • | • | | | | | | | | | | | | | | | |
| 0602 | РЕЛЕ МИНИМАЛЬНОГО ДАВЛЕНИЯ | 65105090 | | • | • | • | | | | | | | | | | | | | | | |
| 0603 | ДАТЧИК ТЕМПЕРАТУРЫ + КЛИПСА | 990686 | | • | • | • | | | | | | | | | | | | | | | |
| 0604 | НАСОС 6М 2V | 60000591 | | | • | • | | | | | | | | | | | | | | | |
| | НАСОС 5М 2V | 65104319 | | • | | | | | | | | | | | | | | | | | |
| 0605 | МОТОР 3-Х ХОДОВОГО КЛАПАНА | 61302483-01 | | • | • | • | | | | | | | | | | | | | | | |
| 0606 | ДАТЧИК ПРОТОКА (ГЕРКОН) | 65104323 | | • | • | • | | | | | | | | | | | | | | | |
| 0607 | ДАТЧИК ПРОТОКА (ТУРБИНКА) | 60000870 | | • | • | • | | | | | | | | | | | | | | | |
| 0609 | ДАТЧИК ТЕМПЕРАТУРЫ + КЛИПСА | 65105079 | | • | • | • | | | | | | | | | | | | | | | |
| 0610 | 3-Х ХОДОВОЙ КЛАПАН В СБОРЕ | 60001583 | | • | • | • | | | | | | | | | | | | | | | |
| 0612 | ЗАГЛУШКА | 65104377 | | • | • | • | | | | | | | | | | | | | | | |
| 0613 | ОГРАНИЧИТЕЛЬ ПРОТОКА (КОМПЛЕКТ) | 65104318 | | • | • | • | | | | | | | | | | | | | | | |
| 0614 | АВТОМАТИЧЕСКИЙ ВОЗДУХООТВОДЧИК | 65104703 | | • | • | • | | | | | | | | | | | | | | | |
| 0615 | КРАН ДЛЯ СЛИВА | 60001385 | | • | • | • | | | | | | | | | | | | | | | |
| 0616 | ВОДЯНОЙ ФИЛЬТР | 60001372 | | • | • | • | | | | | | | | | | | | | | | |
| 0617 | УПЛОТНЕНИЕ | 61010109 | | • | • | • | | | | | | | | | | | | | | | |
| 0619 | ОБРАТНЫЙ КЛАПАН И ФИЛЬТР ПОДПИТКИ | 65105323 | | • | • | • | | | | | | | | | | | | | | | |
| 0620 | КРАН ПОДПИТКИ | 65104324 | | • | • | • | | | | | | | | | | | | | | | |
| 0650 | ТРУБКА РАСШИРИТЕЛЬНОГО БАКА | 60000718 | | • | • | • | | | | | | | | | | | | | | | |
| 0651 | ТРУБКА ВОЗВРАТА ТЕПЛОНОСИТЕЛЯ | 60001928 | | • | • | • | | | | | | | | | | | | | | | |
| 0660 | КЛИПСА D:10 | 65104260 | | • | • | • | | | | | | | | | | | | | | | |
| 0661 | КЛИПСА | 65104332 | | • | • | • | | | | | | | | | | | | | | | |
| 0663 | U-КЛИПСА | 65104704 | | • | • | • | | | | | | | | | | | | | | | |
| 0664 | КЛИПСА | 65104322 | | • | • | • | | | | | | | | | | | | | | | |
| 0665 | КЛИПСА | 65104331 | | • | • | • | | | | | | | | | | | | | | | |
| 0666 | КЛИПСА | 60000309 | | • | • | • | | | | | | | | | | | | | | | |
| 0667 | КЛИПСА | 65100680 | | • | • | • | | | | | | | | | | | | | | | |
| 0668 | КЛИПСА | 65104316 | | • | • | • | | | | | | | | | | | | | | | |
| 0669 | КЛИПСА | 65104339 | | • | • | • | | | | | | | | | | | | | | | |
| 0680 | ПРОКЛАДКА 3/8" | 573521 | | • | • | • | | | | | | | | | | | | | | | |
| 0681 | O-КОЛЬЦО 9.19X2.62 | 65104313 | | • | • | • | | | | | | | | | | | | | | | |
| 0682 | O-КОЛЬЦО 3.53X17.04 | 65104262 | | • | • | • | | | | | | | | | | | | | | | |
| 0683 | O-КОЛЬЦО 23.47X2.62 | 65104315 | | • | • | • | | | | | | | | | | | | | | | |
| 0684 | O-КОЛЬЦО D:35-3 | 65104705 | | • | • | • | | | | | | | | | | | | | | | |
| 0685 | O-КОЛЬЦО 1.78X7.65 | 65104329 | | • | • | • | | | | | | | | | | | | | | | |
| 0686 | O-КОЛЬЦО 15.54X2.62 | 65104325 | | • | • | • | | | | | | | | | | | | | | | |
| 0687 | O-КОЛЬЦО D:5.7-1.9 | 61009834-10 | | • | • | • | | | | | | | | | | | | | | | |
| 0688 | O-КОЛЬЦО 21.89X2.62 | 65104320 | | • | • | • | | | | | | | | | | | | | | | |
| 0689 | O-КОЛЬЦО 17.17X1.78 | 65104303 | | • | • | • | | | | | | | | | | | | | | | |
| 0690 | O-КОЛЬЦО D:8.9-2.7 | 61009834-14 | | • | • | • | | | | | | | | | | | | | | | |
| 0691 | O-КОЛЬЦО D:17.86-2.62 | 61308091 | | • | • | • | | | | | | | | | | | | | | | |



5000

5001
 Transf. gaz > GPL
 Conv. gas > GPL
 Trasn. gas > GPL
 Transf. gas > GPL

5002
 Transf. gaz > Nat
 Conv. gas > Nat
 Trasn. gas > Met
 Transf. gas > Met

5020
 Options
 Accessories
 Opzioni
 Accessorio

| ☉⇒ | Description | Manf. Pt. N | Type | PIGMA GREEN EVO 25 PIGMA GREEN EVO 30 PIGMA GREEN EVO 35 | | | | | | | | | | | | | | | | | |
|-------------|---------------------------------------|-------------|------|----------------------------------------------------------------|---|---|---|---|---|---|---|---|----|----|----|----|----|----|----|----|----|
| | | | | 1 | 2 | 3 | 4 | 5 | 6 | 7 | 8 | 9 | 10 | 11 | 12 | 13 | 14 | 15 | 16 | 17 | 18 |
| 0800 | ЭЛЕКТРИЧЕСКИЙ УЗЕЛ | | | | | | | | | | | | | | | | | | | | |
| 0801 | ПРЕДОХРАНИТЕЛЬ 250V 2A | 61003456 | | • | • | • | | | | | | | | | | | | | | | |
| 0806 | ЗАЩЕЛКА | 65104228 | | • | • | • | | | | | | | | | | | | | | | |
| 0807 | БЛОК РОЗЖИГА | 60001871 | | • | • | • | | | | | | | | | | | | | | | |
| 0809 | ИНСПЕКЦИОННАЯ КРЫШКА | 60001618 | | • | • | • | | | | | | | | | | | | | | | |
| 0814 | ПАНЕЛЬ УПРАВЛЕНИЯ | 60001616 | | • | • | • | | | | | | | | | | | | | | | |
| 0815 | ОСНОВНАЯ ПЛАТА | 60001899 | | • | • | • | | | | | | | | | | | | | | | |
| 0816 | ПЛАТА ДИСПЛЕЯ | 60001906 | | • | • | • | | | | | | | | | | | | | | | |
| 0823 | РУЧКА РЕГУЛИРОВАНИЯ | 60001932 | | • | • | • | | | | | | | | | | | | | | | |
| 0824 | ЗАДНЯЯ КРЫШКА ПАНЕЛИ УПРАВЛЕНИЯ | 60001617 | | • | • | • | | | | | | | | | | | | | | | |
| 0825 | МАНОМЕТР | 60001907 | | • | • | • | | | | | | | | | | | | | | | |
| 0851 | ПАНЕЛЬ УПРАВЛЕНИЯ В СБОРЕ | 60001909 | | • | • | • | | | | | | | | | | | | | | | |
| 0856 | ЗАЖИМ ДЛЯ КАБЕЛЯ | 65103377 | | • | • | • | | | | | | | | | | | | | | | |
| 0879 | КАБЕЛЬ ДАТЧИКА СОЛНЕЧНОГО КОЛЛЕКТОРА | 60001886 | | • | • | • | | | | | | | | | | | | | | | |
| 0880 | КАБЕЛЬ ЭЛЕКТРОДА РОЗЖИГА | 60000527 | | • | • | • | | | | | | | | | | | | | | | |
| | КАБЕЛЬ ДИСПЛЕЯ | 60000746 | | • | • | • | | | | | | | | | | | | | | | |
| | КАБЕЛЬ ПИТАНИЯ 240V | 60001619 | | • | • | • | | | | | | | | | | | | | | | |
| | КАБЕЛЬ ДАТЧИК ПРОТОКА - РЕЛЕ ДАВЛЕНИЯ | 60001620 | | • | • | • | | | | | | | | | | | | | | | |
| | КАБЕЛЬ 3-Х ХОДОВОГО КЛАПАНА | 60001621 | | • | • | • | | | | | | | | | | | | | | | |
| | КАБЕЛЬ ГАЗОВОГО КЛАПАНА | 60001622 | | • | • | • | | | | | | | | | | | | | | | |
| | КАБЕЛЬ ВЕНТИЛЯТОРА | 60001624 | | • | • | • | | | | | | | | | | | | | | | |
| | КАБЕЛЬ ЭЛЕКТРОДА ИОНИЗАЦИИ | 60001883 | | • | • | • | | | | | | | | | | | | | | | |
| | КАБЕЛЬ БЛОКА РОЗЖИГА | 60001894 | | • | • | • | | | | | | | | | | | | | | | |
| | КАБЕЛЬ ДАТЧИК ТЕМП. - ДАТЧИК ТЕМП. | 60001901 | | • | • | • | | | | | | | | | | | | | | | |
| | КОНТАКТНЫЙ РАЗЪЕМ 2 P. | 60001903 | | • | • | • | | | | | | | | | | | | | | | |
| | КОНТАКТНЫЙ РАЗЪЕМ 2 P. | 60001904 | | • | • | • | | | | | | | | | | | | | | | |
| | КАБЕЛЬ ЗАЗЕМЛЕНИЯ | 65104286 | | • | • | • | | | | | | | | | | | | | | | |
| | КАБЕЛЬ НАСОСА 2V 5M | 65104520 | WILO | • | | | | | | | | | | | | | | | | | |
| | КАБЕЛЬ НАСОСА 2V 6M | 65109585 | WILO | • | • | | | | | | | | | | | | | | | | |
| 0900 | МОНТАЖНЫЕ АКСЕССУАРЫ | | | | | | | | | | | | | | | | | | | | |
| 0903 | ПОДКЛЮЧЕНИЯ ГОРЯЧЕЙ ВОДЫ | 60000891 | | • | • | • | | | | | | | | | | | | | | | |
| 0904 | СЕРВИСНЫЙ КРАН ГАЗА | 60000898 | | • | • | • | | | | | | | | | | | | | | | |
| | СОЕДИНЕНИЕ | 65105631 | | • | • | • | | | | | | | | | | | | | | | |
| 0905 | КРАН ХОЛОДНОЙ ВОДЫ | 60000895 | | • | • | • | | | | | | | | | | | | | | | |
| 0906 | СЕРВИСНЫЙ КРАН ПОДАЧИ/ВОЗВРАТА ВОДЫ | 60000885 | | • | • | • | | | | | | | | | | | | | | | |
| 0910 | КРОНШТЕЙН МОНТАЖНЫЙ | 60000625 | | • | • | • | | | | | | | | | | | | | | | |
| 0917 | ПЛОСКАЯ ПРОКЛАДКА D:24-17-1.5 | 60061855-19 | | • | • | • | | | | | | | | | | | | | | | |
| 0939 | ПЛОСКАЯ ПРОКЛАДКА D:16.5-11-1.5 | 60061854-14 | | • | • | • | | | | | | | | | | | | | | | |
| 5000 | АКСЕССУАРЫ | | | | | | | | | | | | | | | | | | | | |
| 5001 | К-Т ПЕРЕВОДА НА СЖИЖЕННЫЙ ГАЗ (LPG) | 60001946 | | • | • | • | | | | | | | | | | | | | | | |

LIST OF THE ABBREVIATIONS

| | |
|-------------|------------------------------------------------|
| HW | : Hot water. |
| CW | : Cold water. |
| C | : Ceramic resistance (normal heating). |
| Ca | : Ceramic resistance (accelerated heating) |
| TP | : Immersion heater. |
| 1F | : With fittings. |
| 2F | : Without fittings. |
| 3F | : With fittings and another outlet connection. |
| AMI | : With mixing valve. |
| SMI | : Without mixing valve. |
| PUISS | : Power of th appliance. |
| PN | : Appliance with normal pression. |
| LP | : Appliance with low pression. |
| PV | : Appliance with variable power. |
| PF | : Appliance with fixed power. |

IDENTIFICATION PLATE

SERIAL NUMBER

| | | |
|------------------------------------------------------------------------------------------|---------------------------|-------------------------------------------------------------------------------|
| 10 Characters : | 04 05 125 011 | Sequential number Manufacturing day Year of manufacture |
| 11 Characters : | 1 95 065004 - 31 | Technical number of the appliance Sequential number Year of manufacture |
| Month of manufacture : from 1 to 9 → Jan. to Sep., O → Oct., N → Nov., D → Dec. | | |
| 19 Characters : | 08 05 0013199 900640031 | Product reference Sequential number |
| Year of manufacture Month of manufacture | | |
| 20 Characters : | 3675007 XX 2 07 070 00315 | Sequential number Manufacturing day Year of manufacture |
| Product reference Millenium of manufacture | | |
| 21 Characters : | 3675007 XX 07 070 0000315 | Sequential number Manufacturing day |
| Product reference Year of manufacture | | |