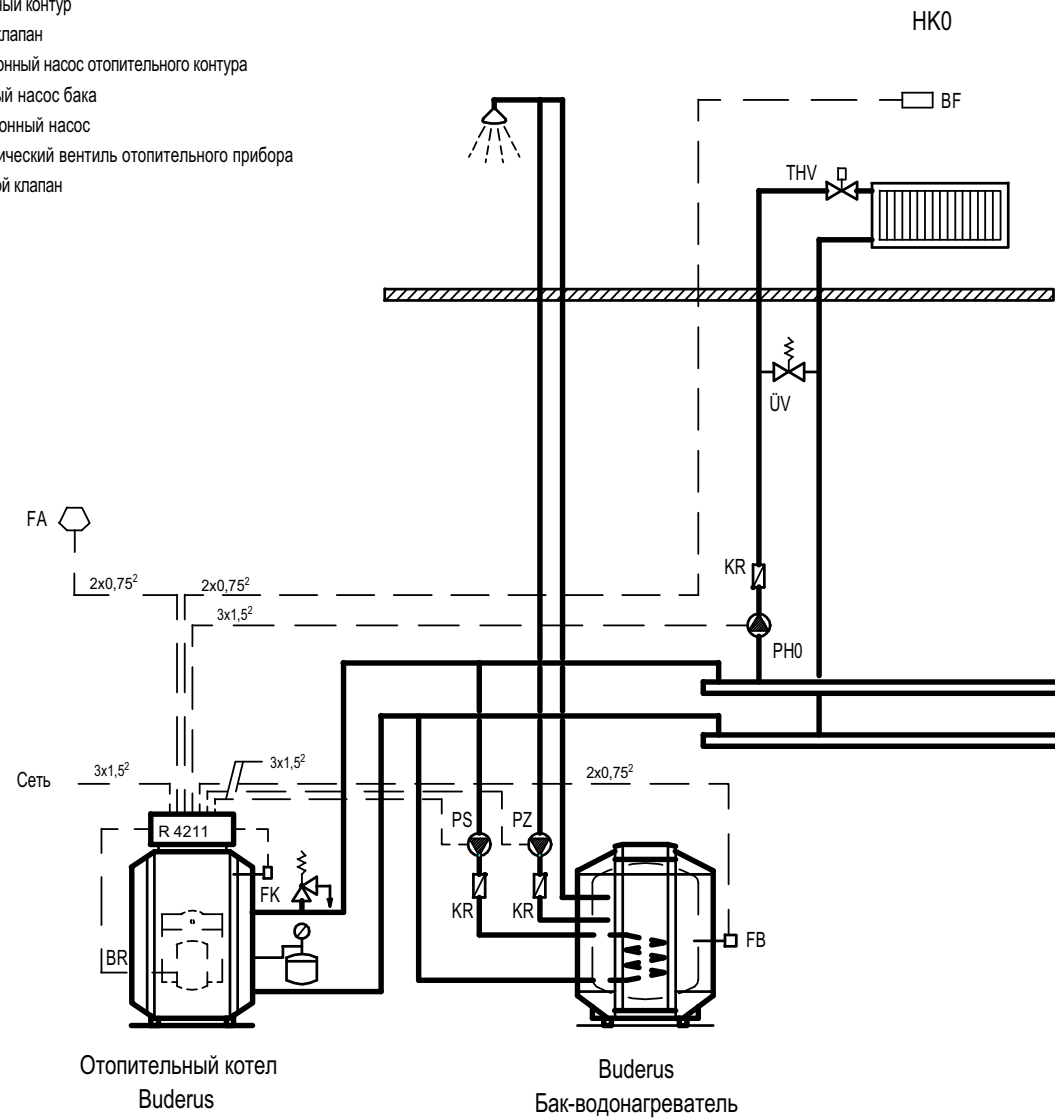


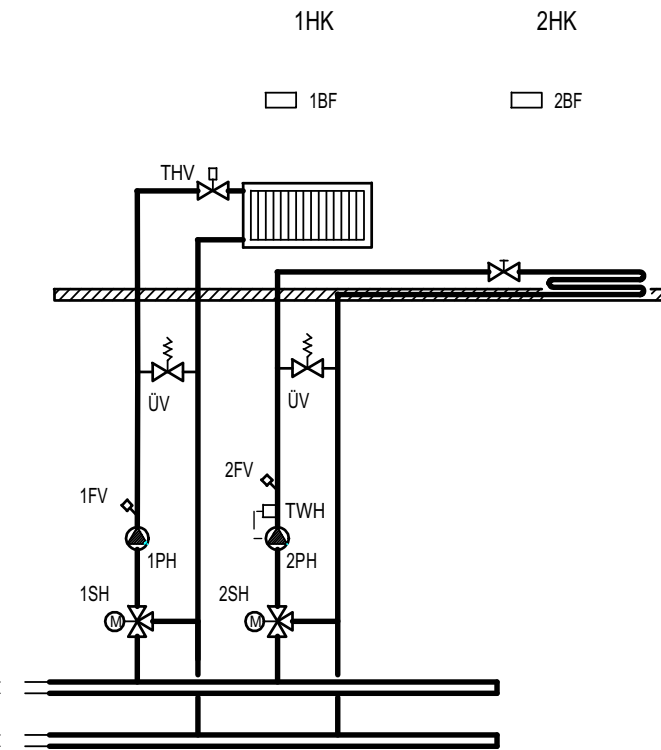


Экспликация:

- BF дистанционное управление MEC2 или BFU
- BR горелка
- FA датчик наружной температуры
- FB датчик температуры горячей воды
- FK датчик температуры котловой воды
- FV датчик температуры подающей линии
- HK отопительный контур
- KR обратный клапан
- PH циркуляционный насос отопительного контура
- PS загрузочный насос бака
- PZ циркуляционный насос
- THV термостатический вентиль отопительного прибора
- ÜV перепускной клапан



Пример установки для базовой комплектации



1) Перепускной клапан может отсутствовать, если применяются циркуляционные насосы с регулируемой скоростью вращения.

Пример установки с возможностью расширенной комплектации, например, с модулем FM442 (дополнительное оборудование)