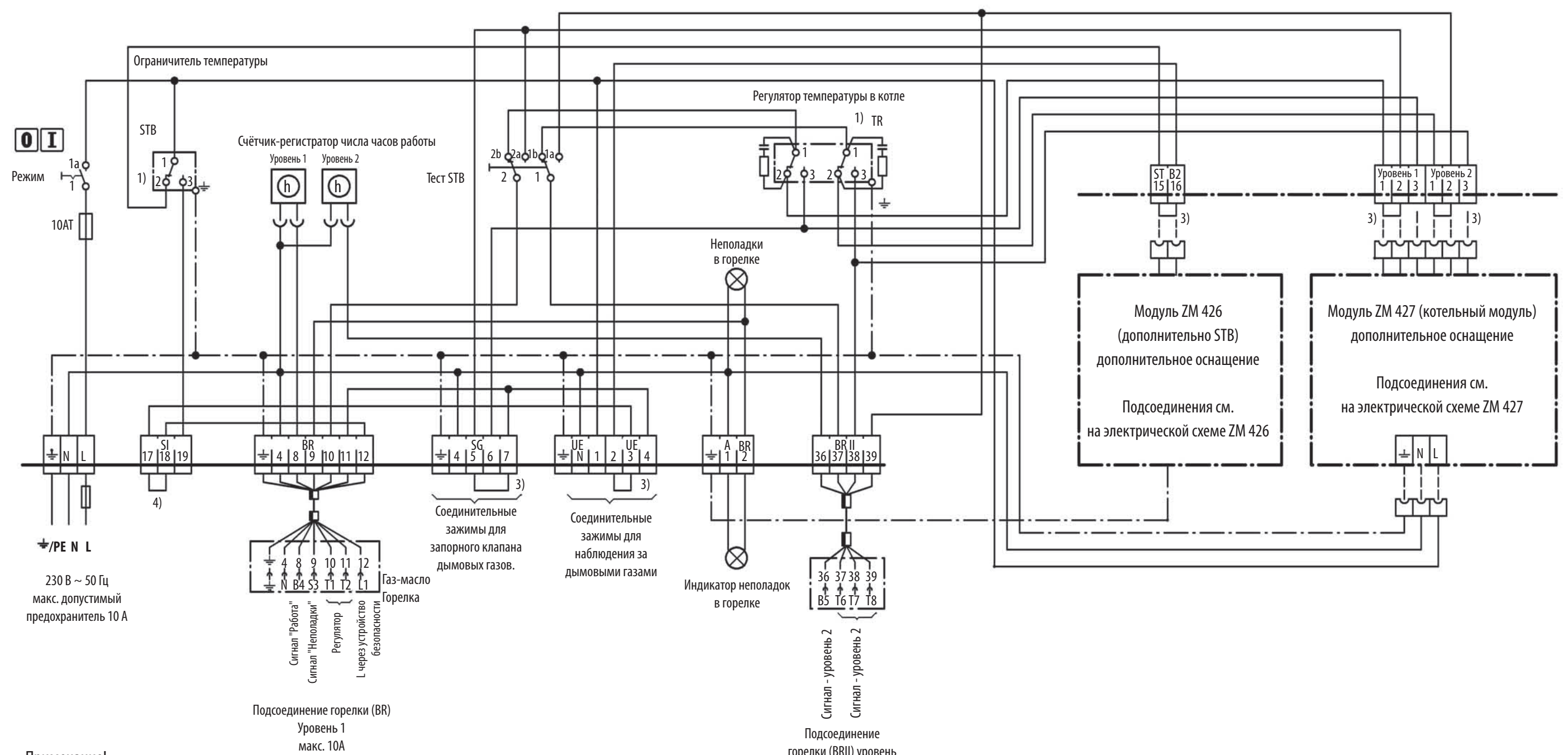


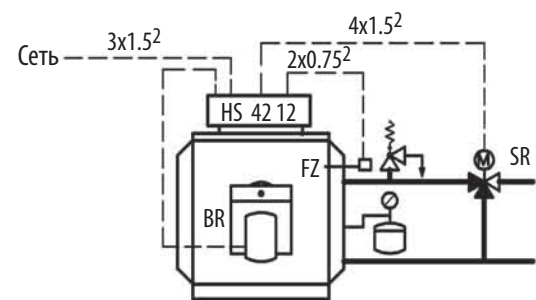
Указание:
Комплектация регулирующего устройства может отличаться в зависимости от конструкции оборудования. При выполнении электрических подсоединений необходимо учитывать только модули, встроенные в регулирующее устройство.



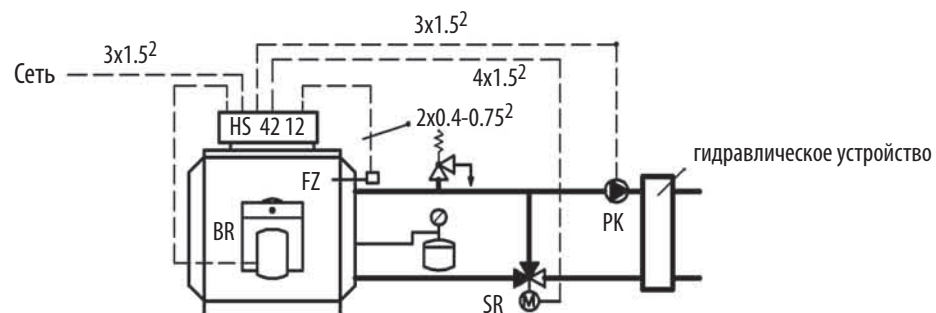
Примечание!
 1) Контакт открывается при увеличении температуры
 2) Общий ток всех потребителей не должен превышать 10 А.
 3) при подсоединении удалите мосты.
 4) Возможные подсоединения для устройств безопасности (предохранительных устройств).
 Внимание: защитный провод ge/gr. не должен использоваться в качестве монтажного провода.
 Предохранитель, главный выключатель, аварийный выключатель и меры предосторожности согласно местным положениям и инструкциям

Регулирование Ecostream

(Только вместе с модулем ZM 427)



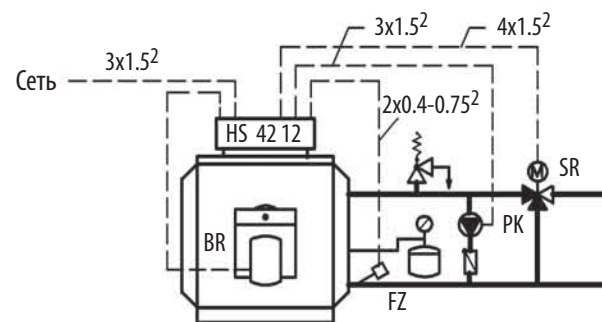
Отопительный котел Ecostream с отдельным исполнительным элементом и датчиком FZ в погружной втулке - котел с распределителем под давлением (без гидравлического разъединения)



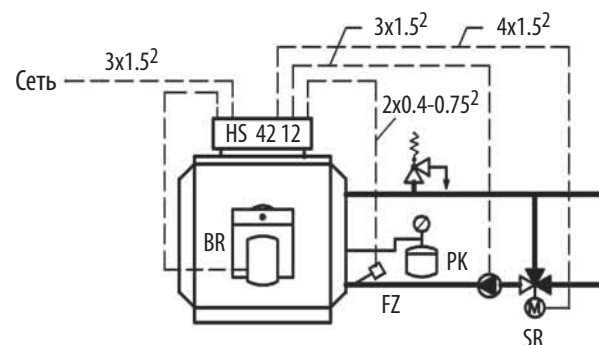
Отопительный котел Ecostream с циркуляционным насосом. Отдельным исполнительным элементом и датчиком FZ в погружной втулке - котел при гидравлическом разъединении, например, через гидравлическое переходное устройство

Регулирование температуры обратной воды

(Только вместе с модулем ZM 427)



Отопительный котел NT с отдельным исполнительным элементом, байпасным насосом и датчиком FZ в погружной втулке - котел с обратным ходом



Отопительный котел NT с отдельным исполнительным элементом, циркуляционным насосом и датчиком FZ в погружной втулке - котел с обратным ходом

Образцы устройств должны рассматриваться только как чисто схематические изображения.