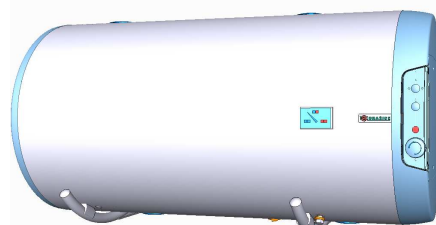


Инструкция по монтажу и обслуживанию

НАКОПИТЕЛЬНЫЕ ВОДОНАГРЕВАТЕЛИ КОСВЕННОГО НАГРЕВА



OKC 100 NTR
OKC 125 NTR
OKC 160 NTR

OKC 200 NTR
OKC 250 NTR
OKC 200 NTRR
OKC 250 NTRR

OKC 100 NTR/HV
OKC 125 NTR/HV
OKC 160 NTR/HV

OKC 80 NTR/Z
OKC 100 NTR/Z
OKC 125 NTR/Z
OKC 160 NTR/Z

OKC 200 NTR/Z

OKCV 125 NTR
OKCV 160 NTR
OKCV 180 NTR
OKCV 200 NTR

Družstevní závody Dražice – strojírna, s.r.o.

Dražice 69294 71, Benátky nad Jizerou

Чешская Республика

тел.: +420 - 326 370 963, 326 370 985, 326 370 990

факс: +420 - 326 370 980, 326 370 963

e-mail: dzd@dzd.cz

www.dzd.cz

Перед началом монтажа обогревателя внимательно прочтите данную инструкцию!

Уважаемый заказчик,

Družstevní závody Dražice–strojírna, s.r.o. («Кооперативные заводы Дражице - машиностроительный завод» с. р. о.). благодарит Вас за то, что Вы приобрели наше изделие.

В данной инструкции мы Вас познакомим с правилами пользования, размещения, технического обслуживания, особенностями конструкции, а также с другой полезной информацией, касающейся эксплуатации накопительного напорного водонагревателя. Надёжность и безопасность нашего изделия подтверждена в ходе многочисленных испытаний, проведенных Машиностроительным Испытательным Институтом в г. Брно, а также IPT TÜV.

Мы уверены, что наше изделие будет служить к Вашему полному удовольствию.

Содержание инструкции

1.	Описание функции	2
2.	Информация для пользователя..	3
3.	Техническое описание..	3
4.	Предназначение и функции.	5
5.	Эксплуатация	5
6.	Настенный монтаж	7
7.	Подсоединение к водопроводной системе	7
8.	Подключение комбинированного водонагревателя к системе отопления.	7
9.	Электрооборудование..	9
10.	Ввод водонагревателя в эксплуатацию	10
11.	Очистка водонагревателя и смена анодного стержня.	10
12.	Важная информация	10
13.	Инструкция по пожаробезопасности	11
14.	Инструкция по монтажу.	11
15.	Возможные неисправности и их причины.	11
16.	Дополнительное оборудование	12
	Рисунки	12
	Таблица технических характеристик	13
	Размеры водонагревателей.	14

Окружающая среда:

Изделие рекомендовано использовать в помещениях с температурой воздуха от +2°C до 45°C и относительной влажностью максимально 80%.

Размещение:

Водонагреватель следует размещать на полу по возможности вблизи источника отопительной воды или в его непосредственной близости. Все соединительные трубы следует покрыть слоем теплоизоляции.

1. ОПИСАНИЕ ФУНКЦИЙ

Стационарные косвенного нагрева водонагреватели серий NTR и NTRR служат для приготовления ТТВ в комбинации с другим источником отопительной воды, чаще всего с газовым бойлером. У моделей серии NTRR комбинируются два источника отопительной воды (газовый бойлер + солнечные коллекторы, тепловой насос). Их номинальная мощность обеспечивает достаточное количество ТТВ для больших квартир, рабочих помещений, предприятий общественного питания и т.п. **При больших объёмах расхода ТТВ вода в баках подогревается постоянно, и изделия работают в режиме проточных водонагревателей.**

ТТВ - теплая техническая вода

Производитель оставляет за собой право на внесение технических изменений изделия. Изделие предназначено для постоянного контакта с питьевой водой.

2. ИНФОРМАЦИЯ ДЛЯ ПОЛЬЗОВАТЕЛЯ

Потребление горячей воды

Потребление горячей воды в жилом секторе зависит от количества членов семьи, количества сантехнического оборудования, протяжённости, диаметра и изоляции труб в доме или квартире, а также от привычек пользователей.

Экономия энергии

Бак для горячей хозяйственной воды изолирован высококачественной полиуретановой пеной без фреонов.

Устанавливайте температуру на термостате водонагревателя только на то значение, которое необходимо для домашних потребностей. Таким образом, удастся снизить потребление энергии и количество накипи на стенках резервуара и теплообменника.

Преимущества использования водонагревателей косвенного нагрева.

- Простота установки и подключения к источнику отопительной воды
- Быстрота нагрева ТТВ.
- Эмалированный стальной резервуар обеспечивает выполнение всех гигиенических требований к качеству ТТВ.
- Встроенный магниевый анод повышает устойчивость против коррозии.
- Высококачественная полиуретановая теплоизоляция максимально снижает теплопотери.
- Плавное регулирование температуры ТТВ до 80°C
- Отбор воды из нескольких источников.
- Модели с двумя теплообменниками позволяют использовать два источника отопительной воды либо, с помощью их взаимного подключения, увеличить площадь теплообмена вдвое.
- Светоиндикация работы водонагревателя.
- Точность контроля температуры ТТВ
- Возможность подключения циркуляции ТТВ

3. ТЕХНИЧЕСКОЕ ОПИСАНИЕ

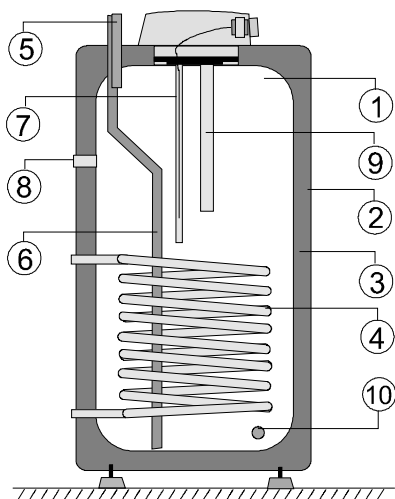
Бак (резервуар) водонагревателя изготовлен из стали и испытан при давлении 0,9 МПа. Внутренняя поверхность бака покрыта эмалью. К нижнему торцу бака приварен фланец, на который привинчивается крышка фланца. Между крышкой фланца и самим фланцем вложено уплотнительное кольцо.

В крышке фланца находятся гнёзда (гильзы) для датчиков терморегулирующего термостата и термометра. На гайке М 8 установлен анодный стержень. Бак для воды заизолирован твёрдой полиуретановой пеной. Электроузел размещён под съёмным пластмассовым кожухом. Температуру воды можно устанавливать с помощью термостата.

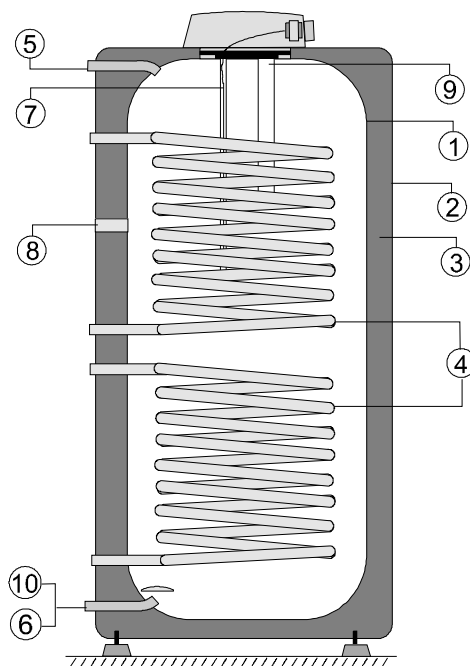
В напорном баке **приварен** теплообменник (теплообменники).

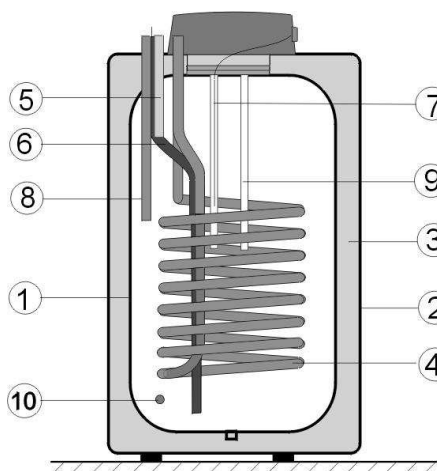
Техническое описание:

ОКС 100 NTR, ОКС 125 NTR, ОКС 160 NTR
ОКС 200 NTR, ОКС 250 NTR
ОКС 200 NTRR, ОКС 250 NTRR

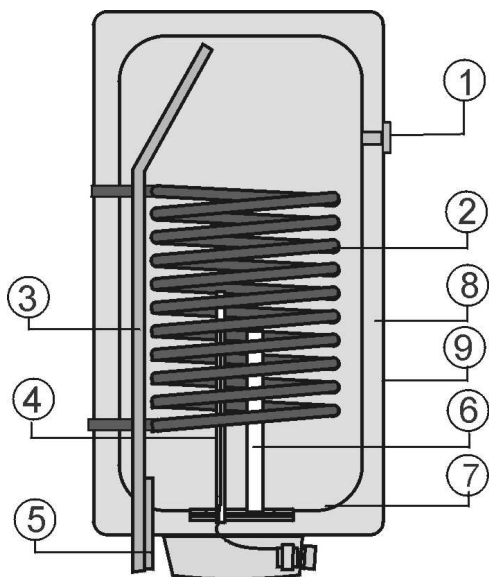
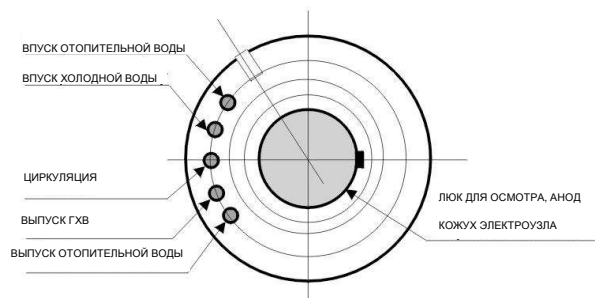


1. Стальной эмалированный резервуар
2. Кожух водонагревателя
3. Полиуретановая изоляция
4. Трубчатый теплообменник
5. Выпуск ТТВ
6. Впуск холодной воды
7. Гильза термостата, термометра
8. Циркуляция
9. Магниевый анод
10. Отверстие выпуска

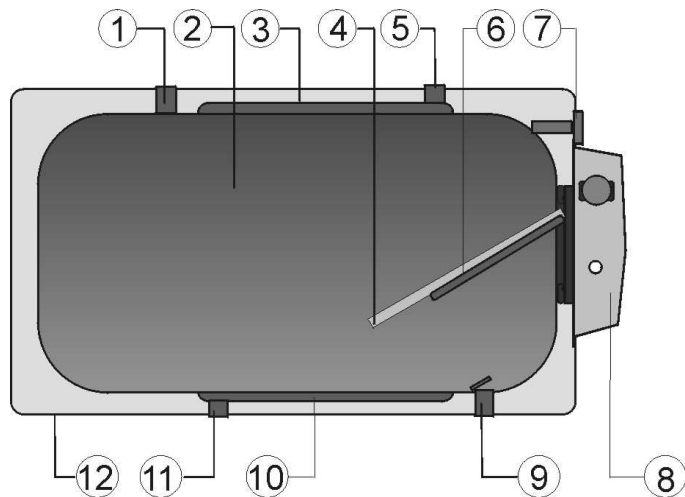




1. Стальной эмалированный резервуар
2. Кожух водонагревателя
3. Полиуретановая изоляция
4. Трубчатый теплообменник
5. Выпуск ТТВ
6. Впуск холодной воды
7. Гильза термостата, термометра
8. Циркуляция
9. Магниевый анод
10. Отверстие выпуска



1. Индикатор температуры
2. Трубчатый теплообменник
3. Впуск холодной воды
4. Гильза термостата
5. Выпуск ТТВ
6. Магниевый анод
7. Стальной эмалированный резервуар
8. Полиуретановая изоляция 42 мм
9. Кожух водонагревателя



1. Трубка выпуска тёплой воды
2. Стальной эмалированный резервуар
3. Полиуретановая изоляция 42 мм
4. Магниевый анод
5. Впуск тёплой воды
6. Гильза рабочего и предохранительного термостата
7. Индикатор температуры
8. Кожух электроузла
9. Трубка впуска холодной воды
10. Теплообменник
11. Выпуск отопительной воды
12. Кожух водонагревателя

4. ПРЕДНАЗНАЧЕНИЕ И ФУНКЦИИ

Запорные вентили у теплообменника должны быть открыты, чтобы обеспечить проточность отопительной воды из отопительной системы.

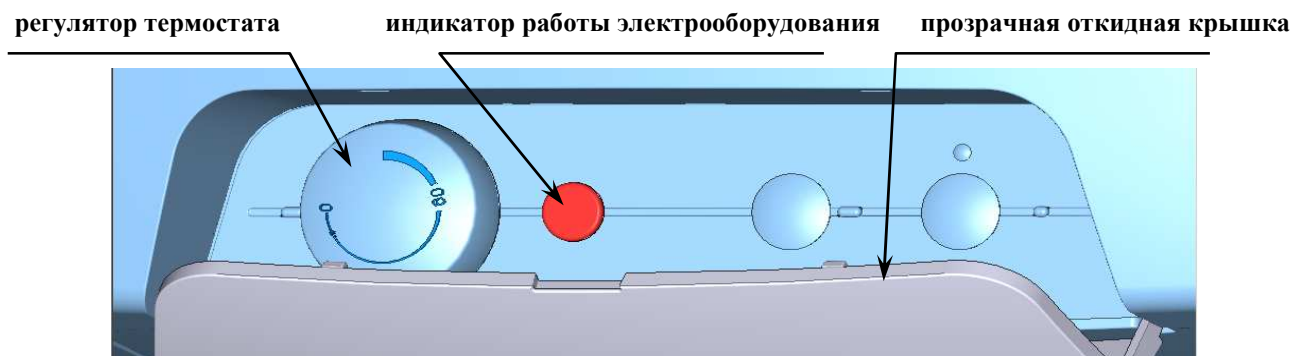
Рекомендуется вместе с запорным вентилем на впуске воды в теплообменник установить воздуховыпускной вентиль, который, при необходимости, особенно в начале отопительного сезона, позволит стравить воздух из теплообменника (Рис.1).

Время нагрева воды с помощью теплообменника зависит от температуры и объёмного расхода воды в контуре отопительной системы. Комбинированный водонагреватель производится в универсальной версии – в соответствии с необходимостью соединения запорных вентилей к втулке отопительной системы либо с правой, либо с левой стороны (Рис.1).

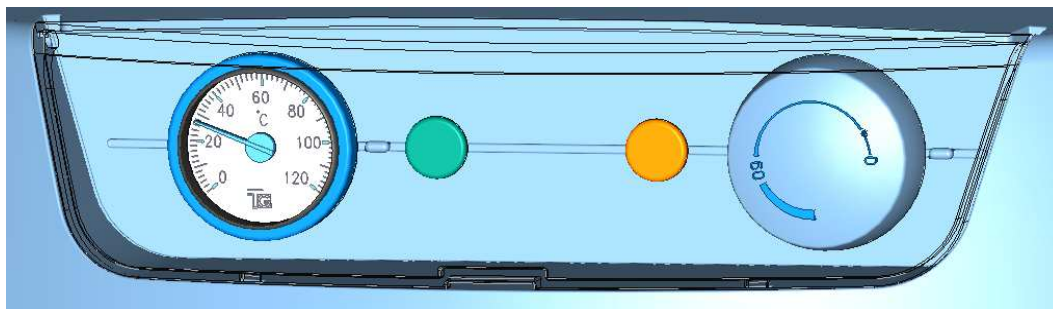
5. ЭКСПЛУАТАЦИЯ ВОДОНАГРЕВАТЕЛЯ

Правила технической эксплуатации оборудования водонагревателей объёмом от 50 до 160 л. размещены по прозрачной крышке панели управления.

ПАНЕЛЬ ВОДОНАГРЕВАТЕЛЕЙ ОКС NTR / Z и ОКCV NTR с объёмами от 50 до 160 л.



ПАНЕЛЬ ВОДОНАГРЕВАТЕЛЕЙ ОКС NTR и ОКС NTR / HV объёмом от 50 до 160

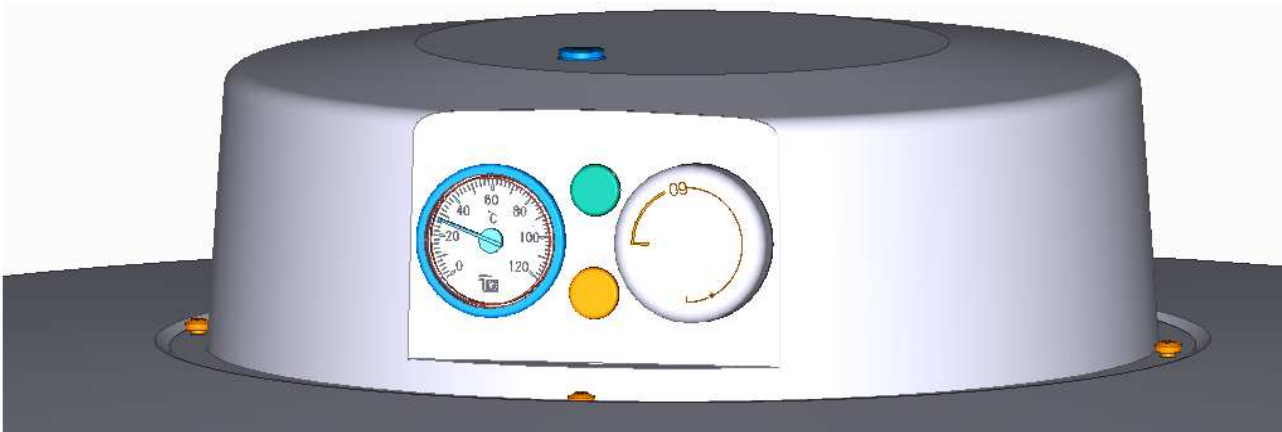


Эксплуатация водонагревателей объёмов 180, 200 и 250 л.

ПАНЕЛЬ ВОДОНАГРЕВАТЕЛЕЙ ОКС NTR / Z и ОКCV NTR с объёмами от 180 до 200 л.



ПАНЕЛЬ ВОДОНАГРЕВАТЕЛЕЙ ОКС NTR 200 и 250 и ОКС 160 NTR / HV



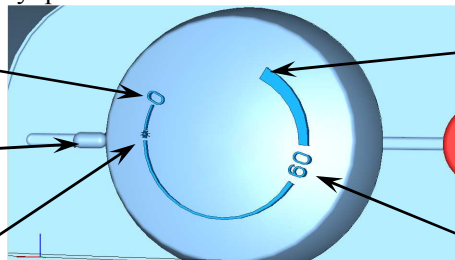
Установка температуры

Температура воды устанавливается поворотом регулятора термостата. Нужное обозначение установится напротив фиксированной точки на панели управления.

нижняя граница интервала температур (около 5°C)

фиксированная точка на панели управления

температура "незамерзания" (около 12°C)



верхняя граница интервала температур (от 76 до 80°C)

"оптимальная" температура (около 60°C)

Внимание: установка регулятора термостата до упора влево не означает, что термозлемент полностью выключен.

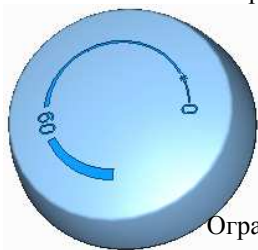
При эксплуатации водонагревателя без блокирования дневного тарифа не рекомендуется устанавливать температуру свыше 65°C.

Максимально рекомендуемое значение - „60“.

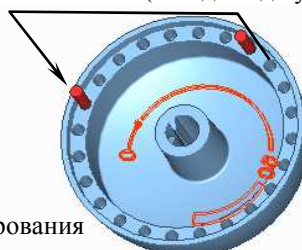
Ограничение регулирования; Блокировка регулировки (только для объёмов от 50 до 160 л.)

С целью повышения безопасности (предотвращение ожогов, предотвращения вмешательства посторонних или детей) можно **ограничить** интервал устанавливаемых значений либо **заблокировать** регулировку термостата.

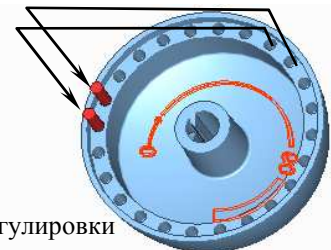
Ограничение настроек: снимите, потянув, регулятор термостата (в первый раз он снимется с определённым усилием), на обратной стороне регулятора найдите два цилиндрических штырька Ø2,15 мм,
- один штырёк следует вынуть и вставить в отверстие, соответствующее выбранному максимальному значению температуры.
- регулятор поставьте на место (насадить до упора).



Ограничение регулирования



Блокировка регулировки



Блокировка регулировки: установите необходимую температуру, затем, не меняя настройки, снимите, потянув, регулятор термостата, на обратной стороне регулятора найдите два штырька, удалите оба и вставьте в отверстия, соответствующее выбранным значениям температуры таким образом, чтобы в промежутке между штырьками не было отверстий, а сам промежуток находился напротив значения установленной температуры.

6. МОНТАЖ НА СТЕНУ (только для NTR/Z и OKCV NTR)

До начала монтажа следует проверить несущую способность стены и, с учётом кладки, выбрать подходящий крепёжный материал, а если необходимо, стену укрепить (арматурой). Водонагреватель серии NTR/Z монтируется исключительно вертикально так чтобы нижний торец водонагревателя помещался на высоте не менее 600 мм над полом (Рис. 4, 5). Водонагреватель серии OKCV NTR монтируется исключительно горизонтально, так чтобы во фронтальной проекции правый торец водонагревателя помещался на расстоянии не менее 600 мм от противоположной стены (Рис. 4, 5).

Комбинированные водонагреватели до монтажа на стену следует подключить к приёму и выпуску отопительной воды коленчатые трубки и, повернув их в нужном направлении подготовить монтаж с правой или левой стороны (Рис. 1).

С учётом различного материала несущей стены и широкого ассортимента специального крепёжного материала, доступного на рынке, данный материал **не входит** в комплектацию водонагревателя. Крепёжный комплект и систему крепежа следует выбирать каждый раз индивидуально, в зависимости от условий на месте. Рекомендуется водонагреватели **монтировать на стену**, а сам монтаж **доверить специализированной фирме** либо **предварительно проконсультироваться со специалистом**.

7. ПОДКЛЮЧЕНИЕ К ВОДОПРОВОДНОЙ СИСТЕМЕ

Подключение водонагревателя к водопроводной системе показано на рисунках 1,2. На случай возможного отсоединения водонагревателя, необходимо на впуск и выпуск хозяйственной воды насадить втулки с резьбой Js 3/4". Если система ТТВ оборудована циркуляционным контуром, следует подсоединить "задний ход" на впуске воды, обозначенный как ЦИРКУЛЯЦИЯ.

Модели 100, 125 NTR и 100, 125, 160 NTR / HV оборудованы выпуском на входе. У моделей 160, 200 и 250 NTR(R) необходимо на входе ТТВ смонтировать арматуру типа "Т" с выпускным вентилем.

В режиме эксплуатации водонагреватель должен быть оборудован предохранительным клапаном. Предохранительный клапан монтируется на входе холодной воды, обозначенным синим кольцом. Между водонагревателем и предохранительным клапаном недопустима установка какой-либо арматуры. **При монтаже строго следуйте инструкциям производителя предохранительного клапана.**

Каждый раз перед тем, как привести предохранительный клапан в рабочее положение, обязательно проверьте его работу. Для проведения контроля следует вручную удалить мембрану из седла клапана. Если золотник работает правильно, вода должна сливаться через отводную трубку предохранительного клапана. В процессе эксплуатации следует проводить такую проверку не реже, чем один раз в месяц, а также после каждого отключения водонагревателя на срок, превышающий 5 дней.

Через отводную трубку из предохранительного клапана может стекать вода, поэтому трубка должна иметь открытый сброс в окружающую среду, быть направлена вниз и не подвергаться воздействию температур (ниже точки замерзания воды).

В случае если в трубе подачи воды давление (даже если временно) превышает 0,6 МПа, необходимо перед предохранительным клапаном установить редукционный.

Тёплая хозяйственная вода поступает через смесители из выпускной трубы, обозначенной красным кружком. Если длина труб значительна, то рекомендуется их заизолировать с целью уменьшения потерь тепла. Все трубы выпуска воды должны быть оборудованы смесителями для регулирования температуры. **Водонагреватели должны быть снабжены выпускным вентилем** на входе холодной хозяйственной воды в водонагреватель (Рис. 1), на случай демонтажа или ремонта.

Монтаж должен соответствовать действующим инструкциям и нормам .

Рекомендуется для правильной **регулировки редукционного клапана**, обеспечить давление в баке **на 20% ниже, чем давление на входе предохранительного клапана (т.е. 0,48 МПа)**

Рекомендуется максимально сократить длину трубы подачи горячей воды с целью снижения потерь тепла.

8. ПОДКЛЮЧЕНИЕ КОСВЕННОГО НАГРЕВА ВОДОНАГРЕВАТЕЛЯ К СИСТЕМЕ ОТОПЛЕНИЯ (Рис. пример подключения + Рис. 1)

На входе и выходе отопительной воды рекомендуется установить запорные вентили (на случай демонтажа водонагревателя). Вентили должны располагаться по возможности ближе к водонагревателю, чтобы предотвратить потери тепла.

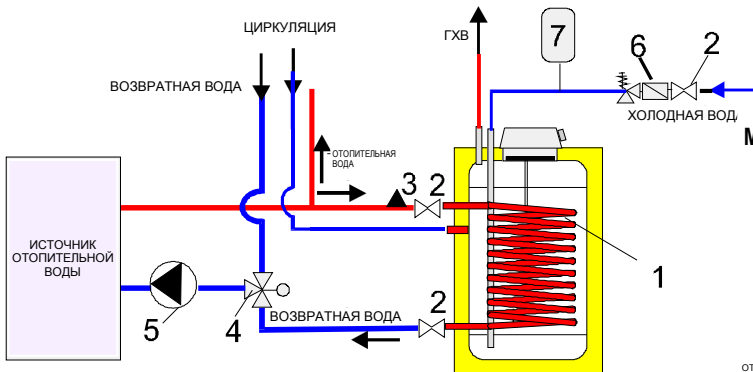
Отопительный контур подключается к обозначенным входам и выходам теплообменника водонагревателя. В самой высокой точке следует установить воздуховыпускной (продувочный) вентиль. С целью защиты трёхходового клапана, обратных клапанов и чтобы избежать засорения теплообменника следует на контур установить фильтр. Рекомендуется до начала монтажа прочистить под напором отопительный контур. Все приводные трубы следует хорошо заизолировать теплоизолирующим материалом.

Если система будет преимущественно эксплуатироваться в режиме нагрева ТТВ при помощи трёхходового клапана, при монтаже следует обязательно руководствоваться инструкциями производителя трёхходового клапана.

Примеры подключения водонагревателя к водопроводной и отопительной системам⁷

МОДЕЛЬ:

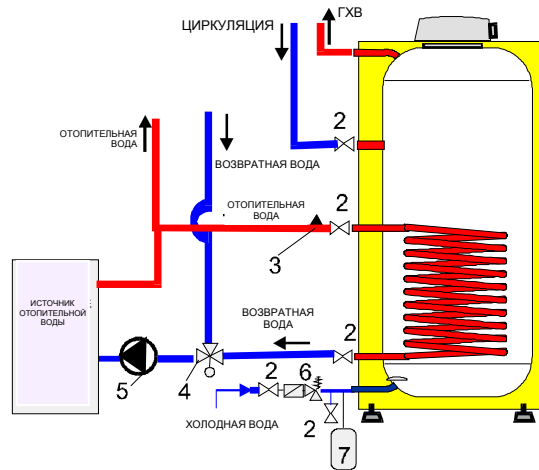
ОКС 100 NTR, ОКС 125 NTR, ОКС 80 NTR/Z,
ОКС 100 NTR/Z, ОКС 125 NTR/Z



1. Теплообменник водонагревателя
2. Запорный вентиль
3. Воздуховыпускной вентиль
4. Трёхходовой клапан
5. Циркуляционный насос
6. Предохранительный клапан с обратной заслонкой
- 7.* Расширительный бак

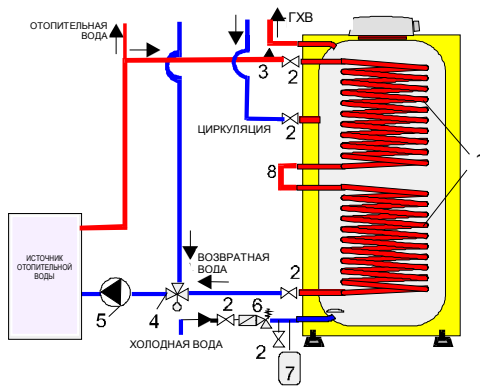
МОДЕЛЬ:

ТYP: ОКС 160 NTR, ОКС 200 NTR, ОКС 250 NTR,
ОКС 160 NTR/Z, ОКС 200 NTR/Z



* Использование расширительного бака не является условием правильного подключения, а только лишь возможным вариантом решения.

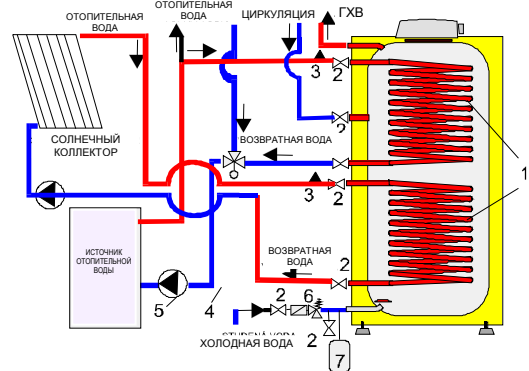
ПОСЛЕДОВАТЕЛЬНОЕ СОЕДИНЕНИЕ ТЕПЛООБМЕННИКОВ



ПОЯСНИТЕЛЬНЫЙ ТЕКСТ

1. Теплообменник водонагревателя
2. Запорный вентиль
3. Воздуховыпускной вентиль
4. Трёхходовой клапан
5. Циркуляционный насос
6. Предохранительный клапан с обратной заслонкой
- 7.* Расширительный бак
8. Соединение теплообменников

ДВА ИСТОЧНИКА ОТОПИТЕЛЬНОЙ ВОДЫ



* Использование расширительного бака не является условием правильного подключения, а только лишь возможным вариантом решения.

* Использование расширительного бака не является условием правильного подключения, а только лишь возможным вариантом решения.

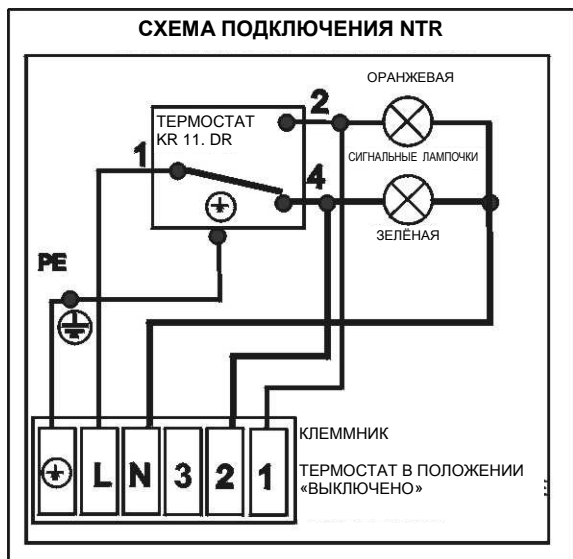
9. ЭЛЕКТРООБОРУДОВАНИЕ

Подключение электрооборудования к сети

ОКС 100 NTR, ОКС 125 NTR, ОКС 160 NTR, ОКС 200 NTR, ОКС 200 NTRR, ОКС 250 NTRR,
ОКС 100 NTR/HV, ОКС125 NTR/HV, ОКС160 NTR/HV

Проверить положение датчика термостата в гильзе (должен быть задвинут до упора).

Водонагреватель можно присоединить к любому бойлеру или котлу отопительной системы мощностью до 50 кВт, который регулируется с помощью пространственного термостата с напряжением 230 В/50Гц. Электрооборудование водонагревателя подключено непосредственно от котла с рабочим напряжением 230 В/50 Гц. Для подключения рекомендуется применять гибкий кабель CYSY 4С x 0,75. Соединительные клеммы обозначены на клеммнике водонагревателя.



- на клемме 2 напряжение есть, если водонагреватель нагрет.

- на клемме 1 напряжение есть, если водонагреватель не нагрет.

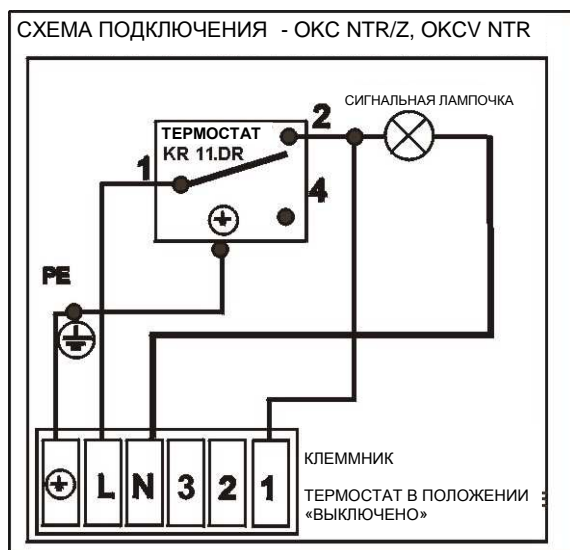
При монтаже в ванных, душевых и туалетных помещениях следует выполнять нормы ČSN 33 2000-7-701

На панели управления помещён капиллярный термометр для контроля температуры воды. Кроме того, там размещён регулятор термостата для установки нужной температуры воды и две сигнальные лампочки

- зелёная (водонагреватель в режиме нагрева) и оранжевая (водонагреватель нагрет).

Подключение электроузла

ОКС 100 NTR/Z, ОКС 125 NTR/Z, ОКС 160 NTR/Z, ОКС 200 NTR/Z
ОКСV 125 NTR, ОКСV 160 NTR, ОКСV 180 NTR, ОКСV 200 NTR



Водонагреватель можно присоединить к любому бойлеру или котлу отопительной системы мощностью до 50 кВт, который регулируется с помощью пространственного термостата с напряжением 230 В/50Гц. Электроузел водонагревателя подключён непосредственно от котла с рабочим напряжением 230 В/50 Гц. Для подключения рекомендуется применять гибкий кабель CYSY 4С x 0,75. Соединительные клеммы обозначены на клеммнике водонагревателя.

- на клемме 1 напряжение есть, если водонагреватель не нагрет.

10. ВВОД ВОДОНАГРЕВАТЕЛЯ В ЭКСПЛУАТАЦИЮ

После подключения водонагревателя к водопроводной и/или отопительной системе, электросети и после испытания предохранительного клапана (в соответствии с инструкцией, приложенной к клапану), водонагреватель можно запустить в эксплуатацию.

Процедура:

- a) Проверить подключение к водопроводной сети, электрической сети, а у комбинированных водонагревателей также к отопительной системе. Проверить правильность размещения датчиков рабочих термостатов. Датчики должны быть в гильзе вставлены до упора.
- b) Открыть вентиль горячей воды смесителя
- c) Открыть вентиль трубы впуска холодной воды в водонагреватель.
- d) Как только вода пойдёт через вентиль для горячей воды, заполнение водонагревателя закончено, и вентиль следует закрыть.
- e) Если вдруг проявится течь в уплотнении (крышке фланца), рекомендуется сильнее затянуть болты крышки фланца
- f) Привинтить кожух электроузла.
- g) При нагреве хозяйственной воды от системы отопления следует открыть вентили на входе и выходе отопительной воды, а при необходимости спустить воздух из теплообменника.
- h) Перед началом эксплуатации водонагреватель следует промыть, пока накипь не исчезнет.

11. ОЧИСТКА ВОДОНАГРЕВАТЕЛЯ И СМЕНА АНОДНОГО СТЕРЖНЯ

После многократного нагрева воды на стенках резервуара и, главное, на крышке фланца скапливается осадок в виде накипи.

Процесс осаждения накипи зависит от жёсткости нагреваемой воды, её температуры, а также от расхода воды.

Рекомендуется после двух лет эксплуатации провести осмотр и, если необходимо, очистку бака (резервуара) от накипи, а также замену анодного стержня. Срок эксплуатации анода рассчитан теоретически на два года эксплуатации, но всё зависит от жёсткости и химического состава воды на месте использования. На основе осмотра можно назначить срок следующей замены анодного стержня. Очистку и замену анода должна проводить специализированная сервисная фирма. При сливе воды из водонагревателя должен быть открыт вентиль смесителя тёплой воды, чтобы в резервуаре не упало давление, что мешало бы сливу воды.

12. ВАЖНАЯ ИНФОРМАЦИЯ

- Следует регулярно проводить осмотр и замену магниевых анодов.
- **Между водонагревателем и предохранительным клапаном недопустима установка какой-либо запорной арматуры.**
- Если давление в водопроводе выше, чем 0,6 МПа, перед предохранительным клапаном следует дополнительно установить редукционный клапан.
- Все выводы тёплой воды должны быть оборудованы смесителями.
- Перед первым впуском воды в водонагреватель рекомендуется проверить затяжку гаек фланцевого соединения резервуара.
- Недопустимы любые операции с термостатом, кроме регулирования температуры регулятором.
- Все операции с электрооборудованием, т.е. настройку и замену элементов управления, должен выполнять только специализированная сервисная фирма.

13. ПРОТИВОПОЖАРНЫЕ НОРМЫ ДЛЯ МОНТАЖА И ЭКСПЛУАТАЦИИ ВОДОНАГРЕВАТЕЛЕЙ

Следует помнить, что водонагреватель нельзя включать в электросеть, если вблизи ведутся работы с горючими веществами - жидкостями (бензин, очиститель), газами и т.д.

14. ВОЗМОЖНЫЕ НЕИСПРАВНОСТИ И ИХ ПРИЧИНЫ

Из предохранительного клапана капает вода, индикатор не светит – неисправный предохранительный клапан, слишком высокое давление воды на входе.

Не следует пытаться устранить неисправность самостоятельно. Обратитесь в специальную сервисную службу. Специалист быстро устранит неисправность. При размещении заказа на проведение ремонтных работ обязательно сообщите модель и серийный номер, которые находятся на информационном щитке водонагревателя.

15. ДОПОЛНИТЕЛЬНОЕ ОБОРУДОВАНИЕ

11

В комплекте к изделию прилагается предохранительный клапан G3/4" , а также у моделей ОКС 100, 125 NTR и ОКС 100, 125, 160 NTR/ HV - выпускной вентиль.

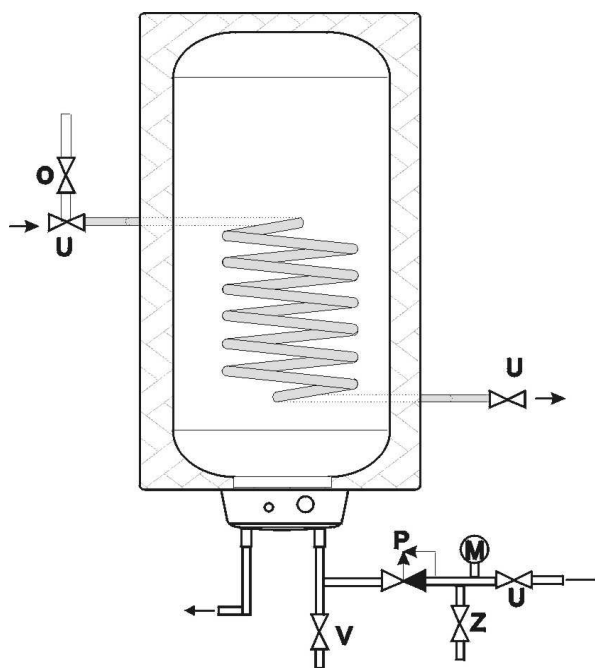
Обязательно проверьте комплектность дополнительного оборудования.

Потери тепла и давления в водонагревателях

МОДЕЛЬ	РАСХОД ОТОПИТЕЛЬНОЙ ВОДЫ (л/ч)	ПОТЕРИ ДАВЛЕНИЯ (мбар)	кВт/час
OKC 100 NTR	720	33	0,9
OKC 125 NTR			1,05
OKC 160 NTR			1,4
OKC 200 NTR		46	1,8
OKC 250 NTR			2,1
OKC 200 NTRR			2 x 33
OKC 250 NTRR	2,1		

Рис. 1

Подключение теплообменника водонагревателя (левое, правое) водонагревателя с арматурой на входе холодной воды

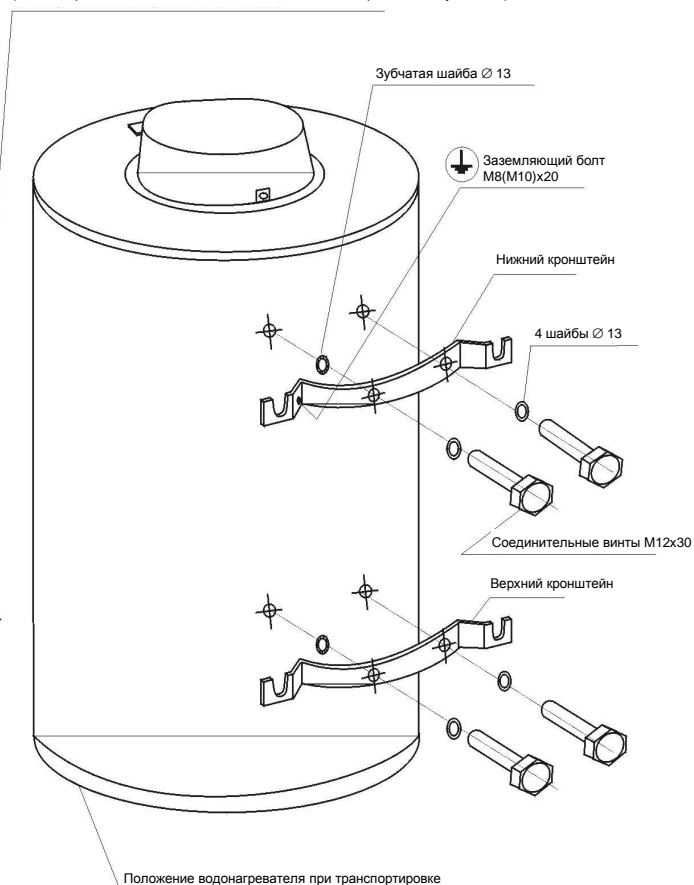


- O - Воздуховыпускной вентиль
- U – Запорный вентиль
- P - Предохранительный клапан с обратной заслонкой
- M - Манометр
- Z – Испытательный клапан
- U – Сливной вентиль

Рис. 2

Монтаж креплений и индикатора температуры

Индикатор вставить в отверстие в кожухе водонагревателя в направлении стрелки (Индикатор входит в комплект поставки и находится в верхней части упаковки)



Подключение на входе холодной воды должно соответствовать нормам.

Технические характеристики

Модель		OKC 100 NTR	OKC 125 NTR	OKC 160 NTR	OKC 200 NTR	OKC 200 NTRR	OKC 250 NTR	OKC 250 NTRR
Объём	л	95	115	145	210	200	250	245
Макс. рабочее превышение давления в резервуаре	МПа	0,6						
Макс. рабочее превышение давления в теплообменнике	Мпа	1						
Подключение элементов управления к электросети		1 PE-N 230V/50Hz						
Класс защиты		IP 44						
Максимальная температура ГХВ	°C	80						
Рекомендуемая температура ГХВ	°C	60						
Максимальная масса водонагревателя без воды	кг	70	82	86	102	116	111	125
Площадь теплообменной поверхн. теплообменника	м ²	1,08	1,45	1,45	1,45	2 x 1,08	1,45	2 x 1,08
Номинальная тепловая мощность при температуре отопительной воды 80°C и расходе 720 л/ч	Вт	24000	32000	32000	32000	2 x 24000	32000	2 x 24000
Время нагрева с теплообменником от 10°C до 60°C	МИН	14	14	17	22	28 / 16	28	36 / 20
Потери тепла	кВтч/24ч	0,9	1,1	1,33	1,4	1,4	1,73	1,73

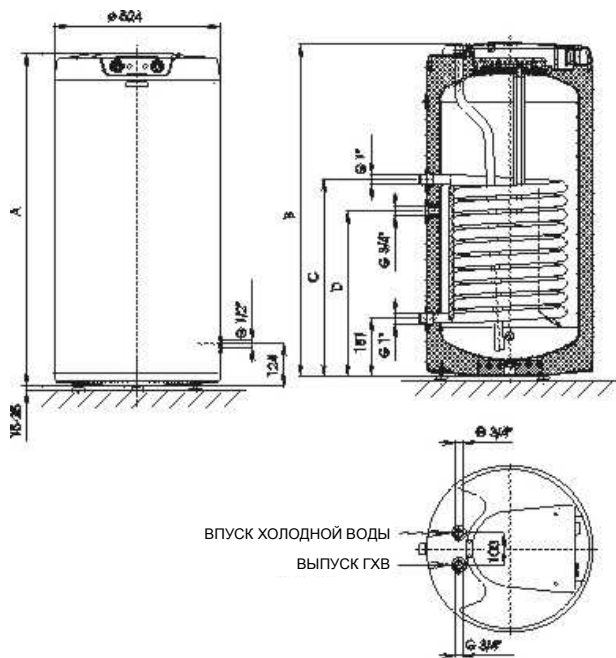
Модель		OKC 100 NTR/HV	OKC 125 NTR/HV	OKC 160 NTR/HV
Объём	л	95	120	155
Макс. рабочее превышение давления в резервуаре	МПа	0,6		
Макс. рабочее превышение давления в теплообменнике	Мпа	1		
Подключение элементов управления к электросети		1 PE-N 230V/50Hz		
Класс защиты		IP 44		
Максимальная температура ТТВ	°C	80		
Рекомендуемая температура ТТВ	°C	60		
Максимальная масса водонагревателя без воды	кг	70	82	86
Площадь теплообменной поверхности теплообменника	м ²	1,08	1,45	1,45
Номинальная тепловая мощность при температуре отопительной воды 80°C и расходе 720 л/ч	Вт	24000	32000	32000
Время нагрева с теплообменником от 10°C до 60°C	МИН	14	14	17
Потери тепла	кВтч/24ч	0,9	1,1	1,39

Модель		OKC 80 NTR/Z	OKC 100 NTR/Z	OKC 125 NTR/Z	OKC 160 NTR/Z
Объём	л	75	95	120	147
Макс. рабочее превышение давления в резервуаре	МПа	0,6			
Макс. рабочее превышение давления в теплообменнике	Мпа	1			
Подключение элементов управления к электросети	В	1 PE-N 230V/50Hz			
Класс защиты		IP 45			
Максимальная температура ТТВ	°C	80			
Рекомендуемая температура ТТВ	°C	60			
Максимальная масса водонагревателя без воды	кг	47	60	67	77
Потери тепла/ класс энергоэффективности	кВтч/ч24ч	0,71/C	0,88/C	1,09/C	1,33/C
Площадь теплообменной поверхности теплообменника	м ²	0,41	1,08	1,08	1,08
Номинальная тепловая мощность при температуре отопительной воды 80°C и расходе 720 л/ч	Вт	9000	24000	24000	24000
Время нагрева с теплообменником от 10°C до 60°C	МИН	32	14	17	23

Модель		125	152	180	200
Макс. рабочее превышение давления в резервуаре	МПа	0,6			
Макс. рабочее превышение давления в теплообменнике	МПа	0,4			
Подключение элементов управления к электросети		1 PE-N 230V/50Hz			
Класс защиты		IP 44			
Максимальная температура ТТВ	°C	80			
Рекомендуемая температура ТТВ	°C	60			
Максимальная масса водонагревателя без воды	кг	66	75	83	88
Площадь теплообменной поверхности теплообменника	м ²	0,7	0,7	0,75	0,75
Номинальная тепловая мощность при температуре отопительной воды 80°C и расходе 720 л/ч	Вт	15000	16800	18000	18000
Время нагрева с теплообменником от 10°C до 60°C	МИН	37	35	38	43
Номинальная тепловая мощность при температуре отопительной воды 80°C и расходе 310 л/ч	Вт	8000	10260	11000	11000
Время нагрева с теплообменником от 10°C до 60°C	МИН	70	60	63	72
Потери тепла	кВтч/24ч	1,09	1,36	1,39	1,4

Размеры водонагревателей.

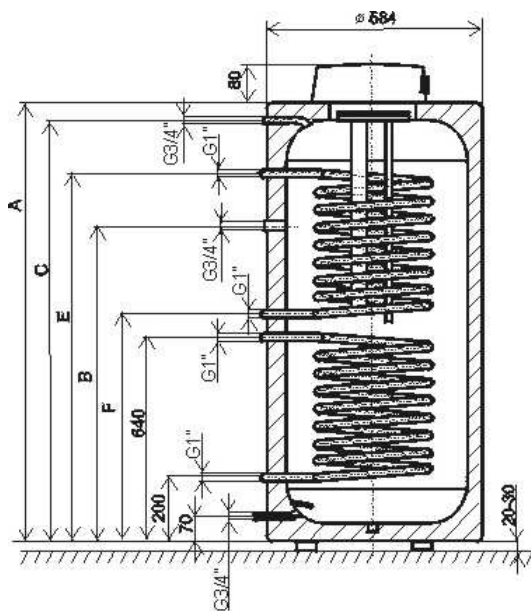
OKC 100 NTR, OKC 125 NTR



	OKC 100 NTR	OKC 125 NTR	OKC 160 NTR
A	881	1046	1235
B*	876	1041	1230
C	621	751	751
D	521	621	881

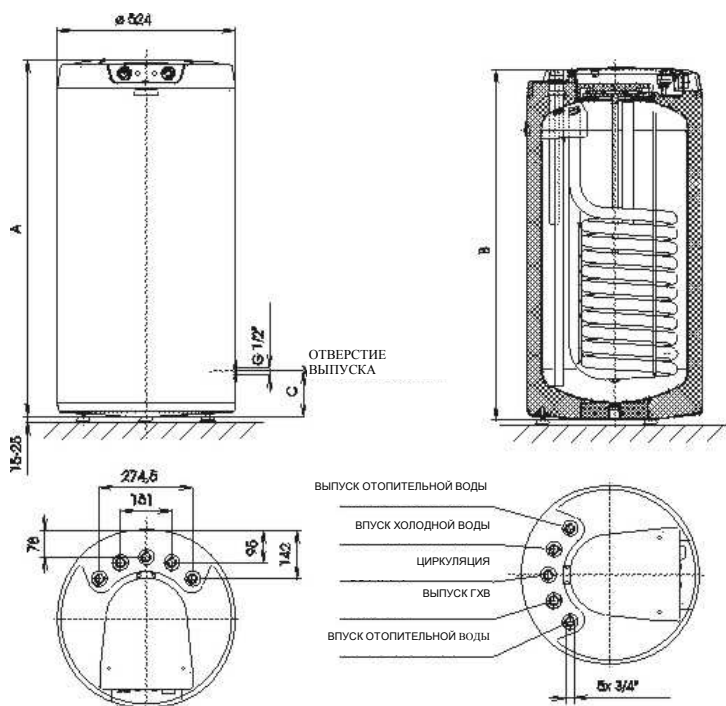
*Высота от нижней плоскости корпуса водонагревателя до концов трубок впуска и выпуска воды.

OKC 160 NTR, OKC 200 NTR, OKC 250 NTR
OKC 200 NTRR, OKC 250 NTRR



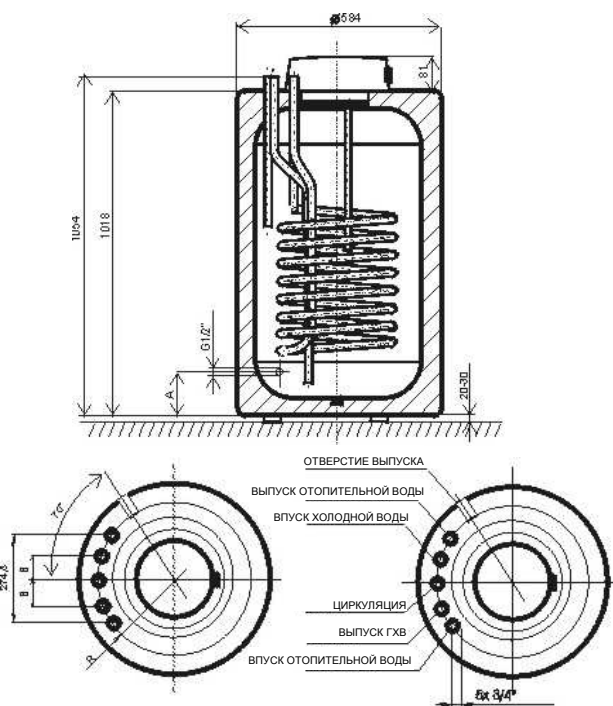
	OKC 200 NTR	OKC 200 NTRR	OKC 250 NTR	OKC 250 NTRR
A	1330	1330	1508	1508
B	940	940	1050	1050
C	1270	1270	1448	1448
E	-	1140	-	1318
F	-	700	-	878

OKC 100 NTR/HV, OKC125 NTR/HV



	OKC 100 NTR/HV	OKC 125 NTR/HV
A	881	1046
B*	876	1041
C	124	124

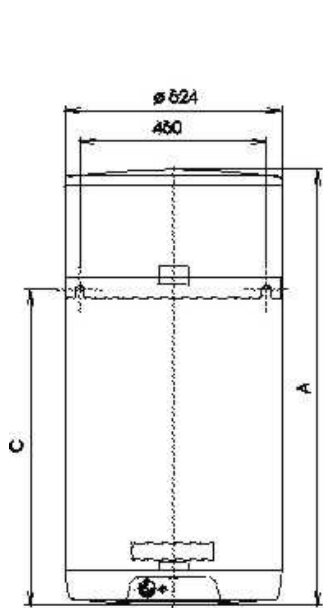
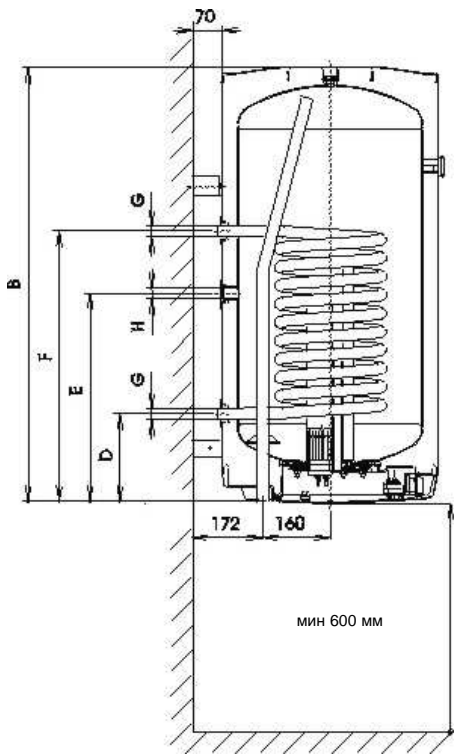
OKC160 NTR/HV



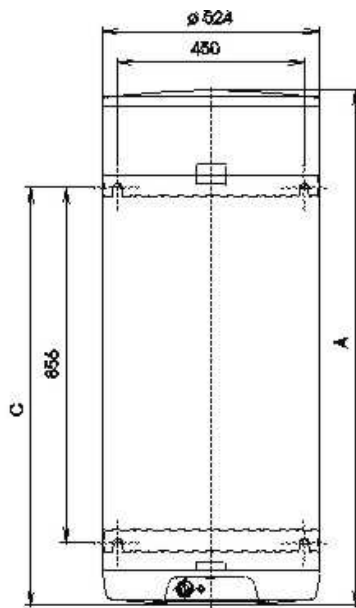
	OKC 160 NTR/HV
A	129
B	73
R	204

*Высота от нижней плоскости корпуса водонагревателя до концов трубок впуска и выпуска воды.

OKC 80 NTR/Z, OKC 100 NTR/Z
OKC 125 NTR/Z, OKC 160 NTR/Z

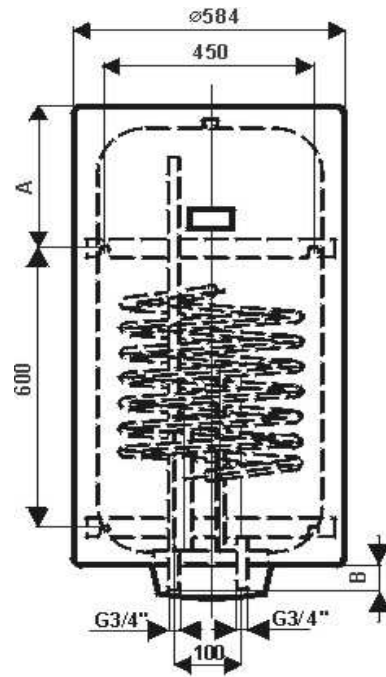
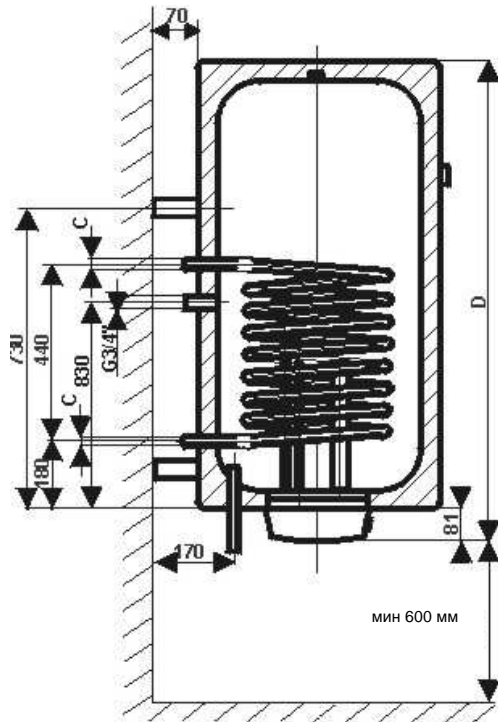


Верхний кронштейн и опора
80l, 100l, 125l
2 крепёжные болты



Верхний кронштейн и нижний кронштейн
160l, 4 крепёжные болты
Размеры 450 и 600 мм перед сверлением проконтролировать.

OKC 200 NTR/Z



Верхний кронштейн и нижний кронштейн
180l, 200l
4 крепёжные болты

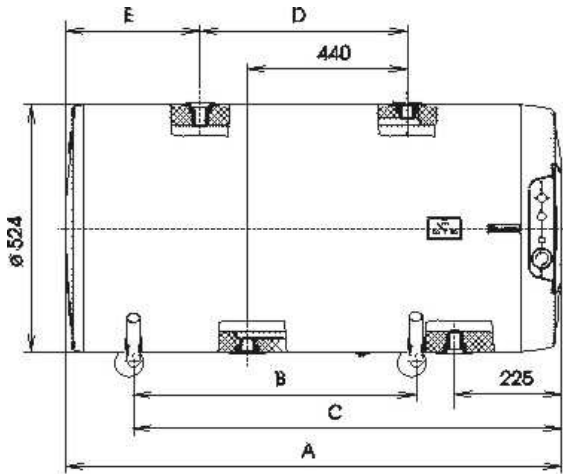
Размеры 450 и 600 мм перед сверлением проконтролировать.

Модель	OKC 80 NTR/Z	OKC 100 NTR/Z	OKC 125 NTR/Z	OKC 160 NTR/Z
A	736	881	1046	1235
B*	731	876	1041	1230
C	615	636	801	1005
D	211	261	261	261
E	-	551	551	831
F	501	701	701	651 / 701
G	3/4"	1"	1"	3/4" / 1"
H	-	3/4"	3/4"	- / 3/4"

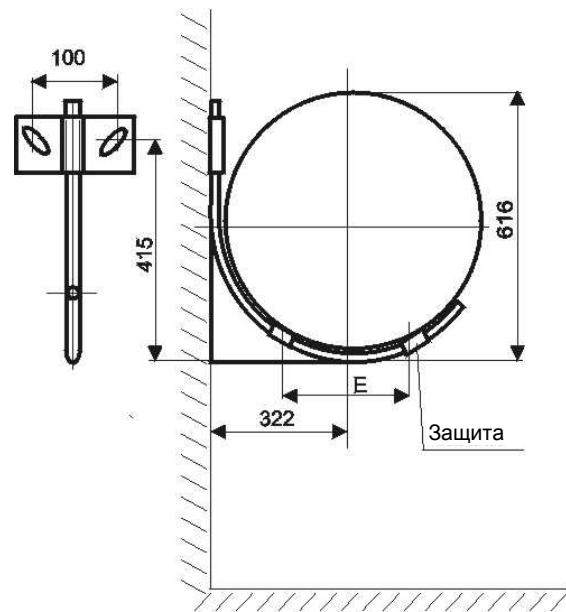
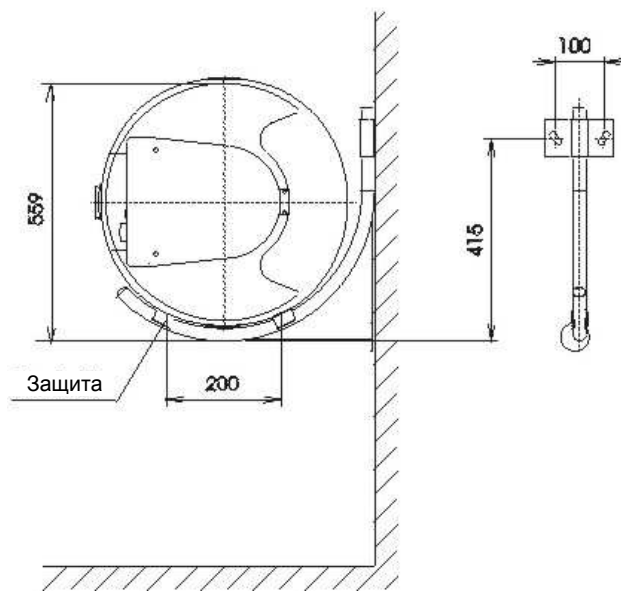
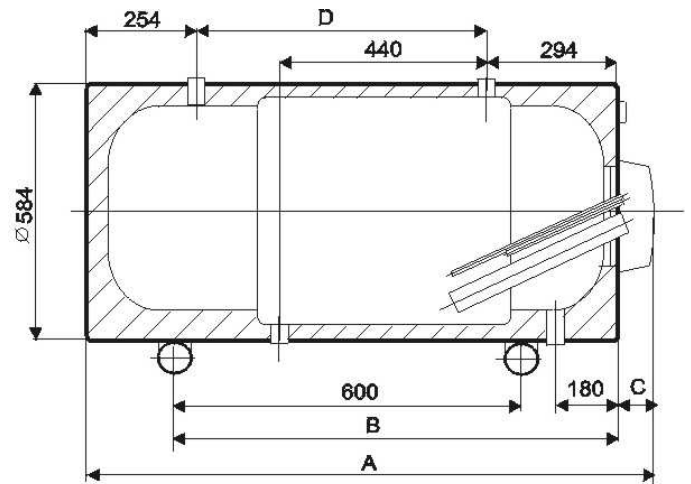
Модель	OKC 200 NTR/Z
A	488
B	75
C	1"
D	1300

*Высота от нижней плоскости корпуса водонагревателя до концов трубок впуска и выпуска воды.

OKCV 125 NTR, OKCV 160 NTR



OKCV 180 NTR, OKCV 200 NTR



Модель	OKCV 125	OKCV 160
A	1046	1235
B	600	700
C	908	1008
D	225	225
E	281	230
F	440	671

Все вводы и выходы имеют внутреннюю резьбу G 3/4".

Модель	OKCV 180 NTR	OKCV 200 NTR
A	1200	1300
B	855	870
C	81	81
D	571	671
E	240	240

Все вводы и выходы имеют внутреннюю резьбу G 3/4".

Предохранительный клапан 1/2", 3/4"

Описание

Предохранительный клапан 1/2 ", 3/4 " позволяет подключать электрические накопительные напорные водонагреватели к водопроводу с номинальным давлением до 0,6 МПа.

При более высоком давлении в водопроводе необходимо перед предохранительным клапаном установить редуцирующий клапан для понижения давления до 0,6 МПа.

Предохранительный клапан представляет собой защитный клапан мембранного типа, обеспечивающий полную безопасность при эксплуатации электрических накопительных напорных водонагревателей. Принцип его работы заключается в том, что давление воды, воздействующее на мембрану, выравняется пружиной. При превышении давления 0,63 МПа мембрана отходит от седла, и вода перетекает в водосток, таким образом, предотвращается повышение давления в водонагревателе. Поворачивая колпачок, находящийся на верхней части клапана, можно проверить отжим мембраны от седла. Предохранительный клапан соединён в единое целое с обратным клапаном, который позволяет протекать воде только в направлении водонагревателя (как указывает стрелка на знаке производителя, находящегося на корпусе клапана). Таким образом, вода из водонагревателя не вытечет в трубопровод, когда в трубах упадёт давление воды.

Технические данные:

Максимальное избыточное рабочее давление в водопроводе - 0,6 МПа. Избыточное давление настройки 0,63 МПа. Резьба для присоединения предохранительного клапана - G1/2'' для 1/2'' и G3/4'' для 3/4''. Резьба для подключения к водостоку G 1/2''. Предохранительные клапаны можно монтировать на напорные водонагреватели с номинальной емкостью от 50 до 500 литров. Предохранительный клапан изготавливается из латуни (никелированной).

Установка

1. При установке необходимо использовать ключи с соответствующими отверстиями, чтобы не повредить никелированную поверхность.
2. Клапан устанавливается на трубе подвода холодной воды как можно ближе к водонагревателю, между водонагревателем и предохранительным клапаном нельзя монтировать другие клапаны.
3. Предохранительный клапан можно монтировать как вертикально, так и горизонтально, см. рис. 1 и 2.
4. Корпус клапана и трубка для отвода воды из клапана уплотняется на трубе с помощью пакли.

Просачивание капель

Просачивание капель во время нагревания воды свидетельствуют о нормальной работе предохранительного клапана. Во время нагревания объём воды увеличивается примерно на 1%. Таким образом, при нагревании 120 литров воды вытечет приблизительно 1,3 литра. Количество сочащейся по каплям воды колеблется в зависимости от следующих факторов (объёма нагреваемой воды, разницы температуры воды перед нагревом и после, давления воды в трубопроводе).

Если вода капает, когда не происходит нагрев воды, проблема может быть в следующем:

вода может сочиться из-за грязи или накипи в клапане. Мы рекомендуем повернуть, находящийся в верхней части клапана, колпачок или рычажок (в итальянской модели) В качестве профилактики предлагаем проводить эту процедуру каждые 3 месяца. при высоком давлении воды на входе (5 бар) рекомендуем на подводящей водопроводной трубе установить редуцирующий клапан.

вода может сочиться и из-за повреждения предохранительного клапана.

Если вода капает при нагревании, прикрепите к клапану трубку и опустите её нижний конец в водосток. Нельзя направлять отвод воды вверх.

Самым лучшим вариантом решения является такой, когда между водонагревателем и предохранительным клапаном устанавливается расширительный бак. Расширительный бак должен иметь объём приблизительно 4% объёма водонагревателя. Таким образом, Вы сможете избежать излишнего расхода воды.

Внимание

При установке предохранительного клапана следите за тем, чтобы в корпус предохранительного клапана не попала грязь.

Клапан должен быть размещен таким образом, чтобы всегда был легко доступен для обслуживания. Клапан следует обезопасить, чтобы избежать ожогов во время случайной утечки пара или горячей воды.

Разрешается подсоединять трубку G1/2'' к сливной трубе если:

её внутренний диаметр не меньше 15 мм

трубка изогнута не более чем в двух местах и её длина не превышает 2 м

трубка выдерживает температуру 80°C

трубка защищена от замерзания и сжатия, а её входной конец можно контролировать визуально

Запрещается препятствовать свободному потоку воды вытекающей из вентиля и закупоривать отвод к сливной трубе

Обслуживание

Каждый раз перед началом работы предохранительного клапана необходимо провести проверку исправности его действия. Проверка заключается в следующем: поворачивая регулятор вправо, вручную отжать мембрану от седла. После поворота колпачок должен снова сесть на своё место. Если потечёт вода через отводящую трубку предохранительного клапана, значит, отжимной механизм клапана работает нормально. При обычной эксплуатации необходимо проводить такую проверку минимально 1 раз в месяц и после каждого перерыва в эксплуатации водонагревателя длящегося больше 5 дней.

Каждый предохранительный клапан предварительно отрегулирован производителем на заданное фиксированное давление (указанное на щитке) и опломбирован

Должна быть обеспечена сохранность пломбы, потому что после её повреждения производитель не гарантирует исправность работы предохранительного клапана. Произвольное изменение настройки клапан может привести к взрыву водонагревателя, проводя несанкционированную регулировку, потребитель действует на свой страх и риск. В случае неисправности отправьте предохранительный клапан производителю для ремонта.

Уход за поверхностью санитарно-технической арматуры

Поверхность клапана необходимо очищать мыльным раствором. Отложения водного камня устраняйте разбавленным раствором уксуса, нанесённым на тряпочку. После очистки клапан необходимо сполоснуть чистой водой и вытереть насухо. Не используйте чистящие средства, содержащие кислоты, фосфаты, алкоголь, дезинфицирующие средства и песок.

Внимание:

Производитель не несёт ответственности за неисправности и повреждения, к которым привёл неправильный уход за поверхностью изделия.

Использование редуционного клапана.

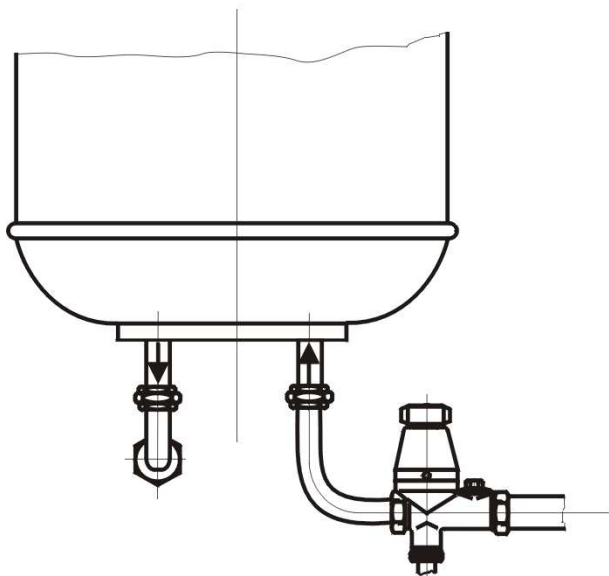
При давлении выше, чем 0,6 МПа, необходимо к системе подключить редуционный клапан. Рекомендуем использовать редуционный клапан в случае, если давление в водопроводе на 20% ниже давления начала открытия клапана. Для определения необходимости установки редуционного клапана используйте таблицу давлений.

давление срабатывания предохранительного клапана (МПа)	допустимое избыточное рабочее давление (МПа)	Максимальное давление в трубопроводе с холодной водой (МПа)
0,6	0,6	до 0,48
0,7	0,7	до 0,56
1	1	до 0,8

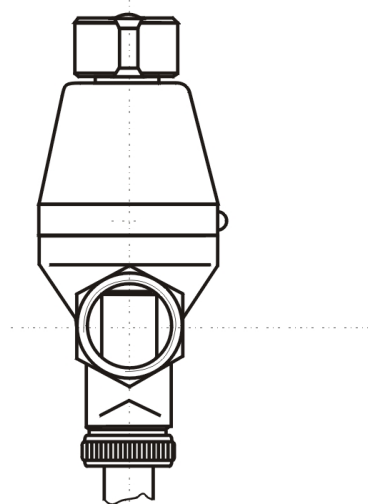
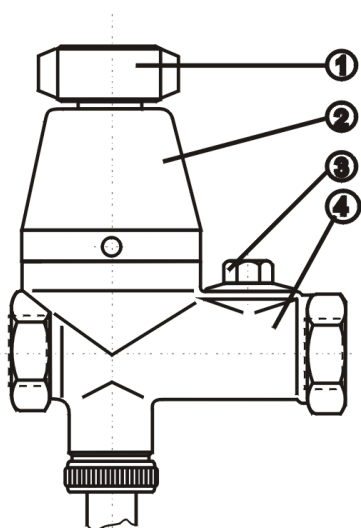
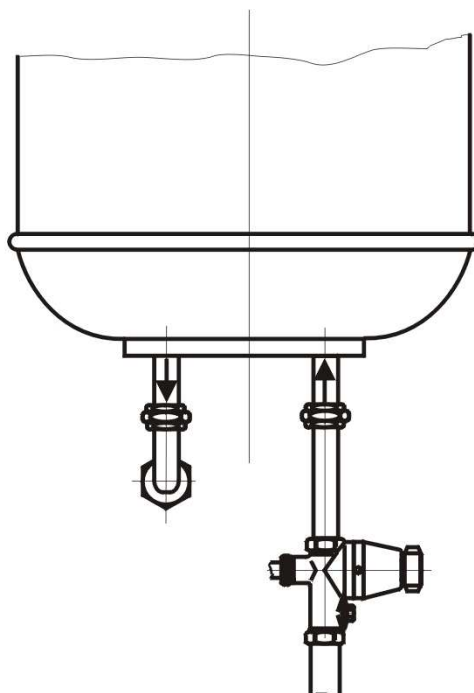
Схема установки предохранительного клапана.

Внимание: запрещено устанавливать запорную арматуру между водонагревателем и предохранительным клапаном.

Установка в горизонтальном положении



Установка в вертикальном положении



- 1... Устройство для
- 2... Предохранительный
- 3... Пробка обратного
- 4... Обратный клапан

Внимание:

Бактерия (*Legionella pneumophila*)

Если вода нагревается только до 45° -50°С и длительное время не используется, появляется опасность размножения бактерий. Самой известной является бактерия (*Legionella pneumophila*) легионелла (открыта в 1977 году), которая вызывает заболевания, проявляющиеся как атипичная пневмония, так называемые "болезнь легионеров" и понтиакская лихорадка. Размножение легионеллы зависит от температуры воды, причем оптимальная температура для размножения от 35 до 42°С. Абсолютный прирост количества легионелл, что является типичным для бактерий, зависит от исходного количества и экспоненциально увеличивается со временем. Промежуток времени, за который количество бактерий удваивается (время генерации), в сравнении с другими бактериями, достаточно продолжительный и в значительной степени зависит от доступности питательной среды. В оптимальных лабораторных условиях количество бактерий удваивается в течение 3-4 часов. Для практических расчётов при установке санитарного оборудования можно исходить из времени удваивания количества легионелл от 22 до 72 часов и оптимального температурного диапазона. В этом случае время необходимое для десятикратного увеличения количества бактерий в оборудовании с питьевой водой составляет от 3 до 9 дней, причем, наверное, самым важным, а таким образом и лимитирующим фактором является доступность питательной среды. Легионеллы могут выживать при температуре от - 70°С на протяжении нескольких лет, а при температуре +50°С в течение нескольких часов. Смертельной является температура выше 50°С; кинетика отмирания бактерий, так же как и рост их числа, зависит от времени и температуры. Их отмирание при повышенных температурах также как и размножение зависит от исходного количества, а, следовательно, его нельзя описать абсолютно. Для обеззараживания воды, при обычной концентрации легионелл, необходимо исходить из времени воздействия, приведённого в таблице 1. При этом необходимо, чтобы вода была нагрета до требуемой температуры во всём оборудовании. Частичное обеззараживание приводит только к снижению количества легионелл.

Таблица 1: Теоретическая кинетика отмирания легионелл в практических условиях.

ТЕМПЕРАТУРНЫЙ ДИАПАЗОН	НЕОБХОДИМОЕ ВРЕМЯ ВОЗДЕЙСТВИЯ
от 50 до 60°С	несколько часов
от 60 до 70°С	несколько минут
больше чем 70°С	несколько секунд

**Талон на гарантийный ремонт
напорного водонагревателя**

Производительный №. Типовой №.

Дата продажи потребителю:

.....
Штамп, подпись и точный адрес
магазина (монтажной организации)

-
Электрическую проводку выполнило предприятие:

Дата:

.....
Штамп, подпись и точный адрес
предприятия

-
Внимание потребителям:

Проверьте, выполнен-ли правильно и четко талон на гарантийный ремонт.
В случае недостатков предъявите рекламацию или потеряете права вытекающие
из гарантии.

6735348