

Общие условия ввода в эксплуатацию и предоставления гарантийных обязательств теплоаккумулирующих (накопительных) емкостей PSM, PSF, PSR, PSRR

Уважаемый клиент!

Вы приобрели теплоаккумулирующую емкость, производимую нашей компанией.

Благодарим за Ваш выбор и доверие к нашей продукции!

Вы приобрели оборудование, выполненное в элегантном дизайне, отвечающее современным стандартам и требованиям.

Благодаря результатам проведенных нами исследований и разработок, а также системе контроля качества на всех стадиях изготовления продукции, наши емкости обладают теми техническими характеристиками, которые Вас приятно удивят.

Установка и первый ввод в эксплуатацию должен быть осуществлен исключительно компетентным персоналом и в соответствии с требованиями данной инструкции.

Здесь предоставлена основная информация, необходимая для правильной установки и эксплуатации оборудования. За дополнительной информацией Вы можете обратиться непосредственно к организации, у которой Вы приобрели данное оборудование.

Кроме того, Вы всегда можете обратиться в нашу службу сервисной поддержки по интересующим Вас вопросам.

Просим Вас внимательно ознакомиться со всей информацией, предоставленной в данной инструкции, а также сохранить ее в надежном месте и предоставить, при необходимости, покупателю.

1. Технические характеристики

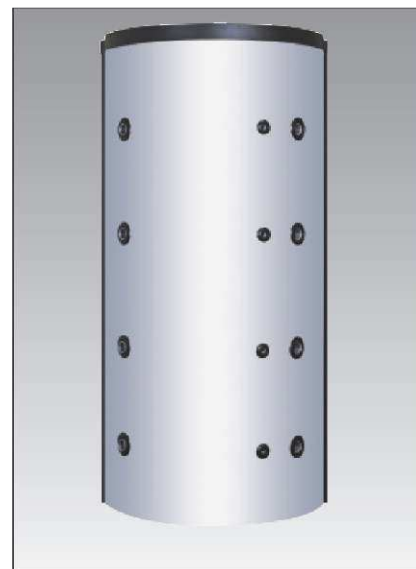
По техническим соображениям дизайн верхней и нижней части емкости может отличаться от изображенных на рисунке.



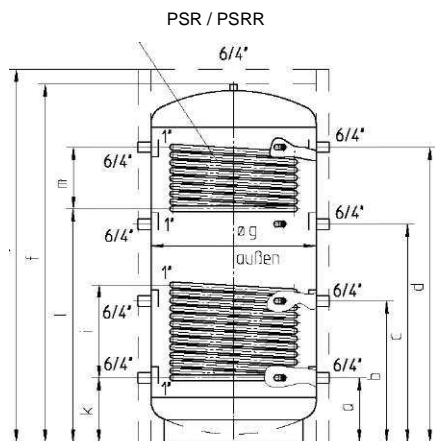
Емкости PSR / PSRR
со спиральным ТО
PSR 500 – 5000 л
PSRR 500 – 3000 л



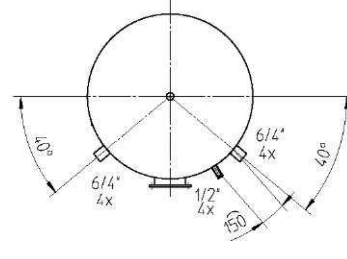
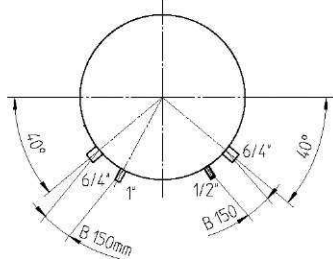
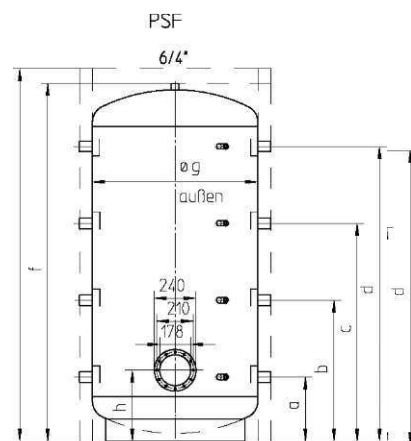
Емкости PSM
с патрубками 6/4"
PSM 500 – 5000 л



Емкости PSF
с фланцем Ø 240 мм
PSF 500 – 5000 л



Другие конструкции (такие, как, например, PSRF)
и специальные размеры по запросу!



Объем емкости, л	Размеры, мм												Высота при наклоне, мм	Площадь теплообмена, м ²		Объем теплообменника, л	
	a	b	c	d	f	g	h	i	j	k	l	m		верх	низ	верх	низ
500	220	620	1010	1390	1640	650	340	495	1725	220	1040	350	1670	1.2	1.8	7.5	11
800	260	630	1030	1430	1700	790	390	585	1785	260	1070	360	1750	1.8	2.4	11	15
1000	310	745	1250	1710	2050	790	390	720	2135	310	1160	540	2090	2.4	3.0	15	19
1250	330	705	1105	1480	1810	1000	-	630	1900	330	-	-	1900	-	3.0	-	19
1500	380	825	1350	1760	2150	1000	415	800	2235	375	1260	495	2270	2.4	3.6	15	22
2000	320	900	1490	2020	2380	1100	423	800	2465	320	1420	540	2610	2.8	4.2	18	26
3000	380	1020	1680	2330	2760	1250	470	1050	2845	380	1520	750	2950	3.0	4.2	19	26
4000	490	1090	1840	2390	2840	1400	570	1065	2935	490	-	-	3040	-	5.0	-	31
5000	400	1100	1810	2520	2935	1600	640	1000	3035	580	-	-	3140	-	6.0	-	37

2. Условия эксплуатации и основная информация

Оборудование предназначено исключительно для приготовления горячей воды в закрытых помещениях. Установка должна осуществляться только компетентным персоналом в соответствии с действующими стандартами и нормами (например, ONORM B2531-1; DIN 1988).

Все накопительные емкости Austria Email могут работать от центральной системы отопления – твердотопливных, газовых, электрических или жидкотопливных котлов, тепловых насосов, геосистем. Также, несколько емкостей можно объединить в каскад, что позволит индивидуально подобрать необходимый накопительный объем. Кроме того, накопительные емкости могут применяться на производстве для систем охлаждения.

Эксплуатация емкостей должна осуществляться исключительно при соблюдении условий, указанных в техническом паспорте оборудования, а также при максимальном рабочем давлении 3 бара.

Кроме выполнения требований действующих норм и стандартов (в Австрии, например: OVE, ONORM), общих условий и правил подключения к электросети и водоснабжению, все работы по установке и вводу в эксплуатацию должны осуществляться в соответствии с инструкцией (Инструкция по монтажу и эксплуатации).

Приготовление горячей воды должно осуществляться в соответствии с действующими стандартами (например, ONORM H 5195-1)

Температура в помещении, где устанавливается емкость, должна быть более 0°C. Емкость следует устанавливать в легкодоступном месте, которое позволит беспрепятственно выполнять необходимые работы, связанные с сервисным обслуживанием, ремонтом или заменой емкости. Это значит, что любые элементы конструкции помещения, которые препятствуют доступу к емкости, должны быть устранены конечным покупателем (владельцем) товара. В случае установки системы отопления (охлаждения) в нестандартных местах (на чердаках, складах, в помещениях с восприимчивым к влаге напольным покрытием и т.д.), следует учитывать вероятность протечки теплоносителя из системы, что может привести к разного рода вторичным повреждениям. Для предотвращения таких повреждений, в таких помещениях, следует предусмотреть дополнительную установку дренажного оборудования.

Внимание: Теплоаккумулирующие (накопительные) емкости не предназначены для питьевой воды!

3. Резьбовой нагревательный элемент

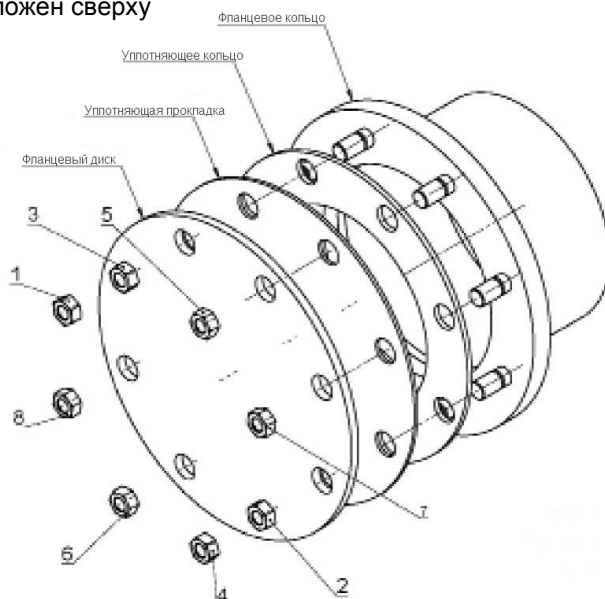
В некоторых накопительных емкостях предусмотрены патрубки 6/4" для дополнительной установки резьбовых электрических нагревательных элементов, которые могут использоваться для дополнительного нагрева или поддержания необходимой температуры теплоносителя.

Исходя из технической концепции этих нагревательных элементов, они могут использоваться только для дополнительного подогрева. Запрещается их использование в качестве основного нагревательного элемента.

4. Нагревательные элементы с фланцевым подсоединением (PSF).

Встраиваемые электрические нагревательные элементы или теплообменники могут устанавливаться в накопительную емкость с помощью фланцевого подсоединения, если это предусмотрено дизайном емкости.

Электрические нагревательные элементы следует устанавливать таким образом, чтобы датчик температуры был расположен сверху



Последовательность зажатия гаек указана на рисунке (количество поочередных поворотов гаек – от 20 до 25)

5. Подключение емкости к системе отопления

Перед вводом в эксплуатацию, во избежание загрязнения отопительной системы, необходимо тщательно промыть нагревательный змеевик (и/или спиральный нагревательный элемент) накопительной емкости.

Водоподготовка должна проводиться в соответствии с действующими в стране нормами и стандартами (например, ONORM H5195-1).

Накопительная емкость со спиральным теплообменником (тип PSR)

Спиральный теплообменник, установленный внутри емкости, предназначен для подключения к системе отопления с принудительной циркуляцией, максимальное давление и температура в которой соответствуют указанным в техническом паспорте емкости.

В системах с накопительными емкостями со встроенным спиральным теплообменником, для предотвращения вероятности обратного тока теплоносителя в случае возможного отключения первичного отопительного оборудования, циркуляционного насоса или пропадания напряжения, кроме того, следует установить обратный клапан.

При этом важно, чтобы циркуляция внутри теплообменника происходила беспрепятственно, поскольку, в противном случае, перегрев теплоносителя может привести к повреждениям теплообменника.

Перед вводом в эксплуатацию спиральный теплообменник следует тщательно промыть.

6. Важная информация по монтажу оборудования

Перед установкой оборудования внимательно ознакомьтесь с объемными эскизами, а также с другими документами, которые входят в комплект поставки.

ВНИМАНИЕ: при выборе и подготовке места для установки емкости необходимо учитывать указанный на объемном эскизе вес самой емкости и вес содержащейся в ней воды.

Расстояние между емкостью и первичным отопительным оборудованием должно быть в соответствии с инструкциями производителя последнего.

При установке емкостей с обшивкой в относительно узких помещениях, помещениях со средней высотой потолка и т.д., необходимо обеспечить свободный доступ ко всем ее подключениям (т.е. подводящим и отводящим патрубкам теплоносителя, местам для подключения к электросети, а также – для встраиваемых нагревательных элементов).

Минимальное свободное расстояние, необходимое для установки или демонтажа нагревательного элемента с фланцевым подсоединением должно составлять минимум 500 мм.

Для снижения вероятности появления коррозии не следует часто менять воду в накопительном резервуаре.

Несоблюдение данных требований является нарушением условий предоставления или выполнения гарантийных обязательств.

Встраиваемые электрические нагревательные элементы оснащены ограничителем температуры, который срабатывает (отключает ТЭН) при температуре 130°C (EN 60335-2-21; OVE-EW41, часть 2 (500)/1971).

Поэтому, при выборе подсоединяемых к емкости компонентов отопительной системы (труб, компонентов принудительной циркуляции, группы безопасности и т.д.) следует учитывать, что их материал в местах подсоединения к накопительной емкости должен (в случае нарушения работы регулятора температуры) выдерживать температуру 130°C.

Установка и подключение должны осуществляться исключительно компетентным персоналом.

Также следует принять все необходимые меры для исключения риска обжога лиц, с которым не был проведен инструктаж по правилам безопасности при использовании оборудования.

7. Панель температурного контроля, контроль температуры циркуляционного насоса

При использовании в системе с накопительной емкостью дополнительных внешних контроллеров температуры, следует учесть, что максимальная рабочая температура в накопительном резервуаре емкости не должна превышать 95°C.

8. Ввод в эксплуатацию (первый пуск)

Температура в помещении, где установлено оборудование, должна быть выше 0°C.

Первый пуск и функционирование системы должны происходить в присутствии и под контролем сертифицированного специалиста.

Перед подключением к электросети и последующим пуском, накопительный резервуар емкости необходимо заполнить водой.

При первом пуске заглушка верхнего (вертикального) патрубка должна быть открыта. Резервуар емкости полностью заполнен в том случае, когда вода (без пузырей) начинает вытекать с верхнего патрубка.

Также, при первом пуске, необходимо проверить на герметичность все подсоединения емкости, которые изначально заглушены заводом-производителем (фланец, патрубки и т.д.).

После этого нужно провести осмотр (на предмет протекания) труб в контуре отопления и, при необходимости, устранить места течи. Далее необходимо проверить работу группы безопасности, а также предохранительных клапанов на участке между подачей холодной воды и накопительной емкостью.

После нагрева, показания заданной температуры, фактической температуры воды в резервуаре емкости, а также показания на панели температурного контроля должны быть примерно одинаковыми (с учетом гистерезиса включения и потерь температуры в контуре). Объем воды в резервуаре емкости, в процессе нагрева, изменяется.

Для отвода избыточного объема воды, который создается в резервуаре в результате нагрева, должен быть предусмотрен расширительный бак. Объем расширительного бака должен быть подобран пропорционально объему емкости.

Далее следует проверить возможность отдельного (независимого) отключения электрических нагревательных элементов, как встраиваемых, так и входящих в комплект емкости.

ВНИМАНИЕ: патрубки подачи горячей воды, а также элементы подключений емкости могут достигать высокой температуры.

Данное оборудование не предназначено для использования лицами (включая детей) с разного рода физическими или умственными отклонениями, а также лицами, не имеющих – в силу определенных обстоятельств – достаточных базовых знаний и/или опыта, за исключением тех случаев, когда опекун вышеуказанных лиц официально ознакомлен с правилами безопасного использования или берет на себя ответственность за безопасность использования оборудования для своих подопечных.

Как правило, владелец несет личную ответственность за безопасность оборудования в отношении своих детей (дети не должны играть с оборудованием).

9. Вывод из эксплуатации (отключение), опорожнение емкости

При длительном неиспользовании или отключении емкости от системы ее необходимо полностью отключить от электросети (если в емкости присутствуют или в нее встроены электрические нагревательные элементы).

Это можно сделать с помощью автоматического выключателя (прерывателя).

Внимание: в момент опорожнения емкости вода в ней может быть высокой температуры!

В случае вывода из эксплуатации (отключения) емкости при низкой температуре в помещении, следует принимать во внимание возможность замерзания воды не только в самой емкости, но и во всем отопительном контуре.

Поэтому, перед выполнением работ по выводу из эксплуатации (отключению), рекомендуется опорожнить все элементы системы (в том числе теплообменник емкости), которые содержат теплоноситель и находятся в холодных помещениях.

Перед повторным вводом в эксплуатацию (подключением) следует убедиться, что емкость полностью заполнена водой (вода без пузырей начинает выливаться из верхнего патрубка).

10. Эксплуатация и техническое обслуживание

- а) Дополнительный объем воды, образующийся при нагреве до максимально допустимой температуры (~ 80°C), составляет примерно 3,5% от номинального объема емкости.

Контроль функционирования предохранительного клапана необходимо проводить регулярно (в соответствии с DIN 1988).

При переключении предохранительного клапана в положение «Test» или поднятии рабочего элемента, вода должна беспрепятственно выходить через сбросное отверстие.

Внимание: учитывая все вышесказанное, температура элементов емкости и фитингов в местах подачи теплоносителя может вырасти.

Если нагрева емкости не происходит, то вода не должна вытекать (капать) из сбросного отверстия.

Если все же вода вытекает из сбросного отверстия, значит, давление в системе превышает максимально допустимое или предохранительный клапан не исправен. Для решения проблемы избыточного давления можно установить редуцирующий клапан.

b) Запрещается использование абразивных очищающих средств или растворителей (например, трихлорэтилена, монооксида азота и т.д.) для очистки накопительной емкости.

Оптимальным вариантом для очистки емкости является использования жидкого средство для очистки, нанесенного на ветошь.

c) Перед установкой и подключением емкости следует тщательно очистить гладкотрубный теплообменник (дополнительно рекомендуется установка водоочистительных фильтров).

Эту же процедуру следует выполнить после длительного неиспользования гладкотрубного теплообменника (т.е. при использовании только электрических нагревательных элементов), при этом рекомендуется использовать раствор гликоля (в соответствующих пропорциях), что поможет предотвратить появление коррозии.

После заполнения водой, гладкотрубный теплообменник не следует закрывать с двух сторон (из-за увеличения давления при нагреве).

d) Выполнение требований по эксплуатации накопительной емкости, указанных в техническом паспорте, является обязательным условием.

Работы по установке и подключению накопительной емкости должны выполняться в соответствии с требованиями действующих норм и стандартов, а также следуя инструкциям по монтажу и эксплуатации.

e) Температура в помещениях, где установлена емкость, должна быть выше 0°C.

Емкость следует устанавливать в соответствующих для этого помещениях, то есть, в местах, где будет обеспечен свободный (беспрепятственный) доступ ко всем ее компонентам, что необходимо для проведения технического обслуживания, замены емкости или ее элементов.

11. Подключение к электросети

Общая информация

Работы по подключению накопительной емкости к электросети должны выполняться компетентным электротехническим персоналом, в соответствии с действующими в стране нормами и стандартами, а также требованиями организаций-поставщиков электроэнергии и водоснабжения, при соблюдении инструкции по монтажу и эксплуатации.

При этом, должны быть выполнены все обязательные предохранительные меры по предотвращению (в случае нарушения работы или выхода из строя электрооборудования емкости) возможного повреждения других электрических приборов (холодильных установок, электрооборудования, используемого для медицинских целей, кормления домашнего скота и т.д.). Если емкость устанавливается в ванных или душевых помещениях, то условия установки, подключения и эксплуатации должны отвечать соответствующим требованиям и нормам действующего законодательства (например, OVE-SEV или VDE).

Выполнение технических требований организации-поставщика электроэнергии к установке оборудования является обязательным условием.

Также, на участке подачи электроэнергии к емкости необходимо установить устройство защитного отключения (допустимая утечка тока < 30mA). Накопительная емкость должна быть подключена только к стационарным электросетям.

Также на участке подачи электроэнергии к емкости должно быть установлено устройство всеполюсного отключения с контактным клиренсом мин. 3 мм.

Это требование может быть выполнено посредством установки автоматического прерывателя.

В любом случае, емкость должна быть заполнена водой до момента подачи электроэнергии.

В соответствии с требованиями мер безопасности, перед выполнением электротехнических работ, емкость необходимо отключить от электросети, принять все необходимые меры для устранения возможности случайного включения, и убедиться в отсутствии подачи электроэнергии к емкости на момент начала выполнения работ.

Все работы, относящиеся к подключению емкости к электросети, должны выполняться компетентным электротехническим персоналом.

Подключение емкости к электросети должно быть осуществлено согласно принципиальной электрической схеме, которая прилагается к оборудованию.

Условия предоставления гарантийных обязательств. Гарантия на изделие.

Гарантия предоставляется в соответствии с законодательством Австрии и Европейского союза.

Основанием для выполнения гарантийных обязательств производителем (здесь и далее Производитель) является предоставление оплаченного счета на покупку соответствующего изделия, в котором указан код изделия, модель и заводской номер. Счет должен быть предъявлен заявителем по рекламации. Обязательным является выполнение общих условий ввода в эксплуатацию и предоставления гарантии, а также Условий продажи и доставки от производителя.

Гарантия предоставляется если:

1. Монтаж, установка, электрическое подключение и пуск изделия выполнены авторизованным электротехническим персоналом или инсталлятором, в соответствии со всеми техническими требованиями, действующими в стране нормами и стандартами, а также согласно руководству по монтажу и эксплуатации.
2. Теплоаккумулирующая емкость (за исключением внешней облицовки и пластиковой крышки) не должна поддаваться прямому попаданию солнечных лучей, так как это может привести к обесцвечиванию полиуретана и возможным повреждениям пластиковых компонентов.
3. Помещение, в котором устанавливается изделие, должно быть защищено от холода. Изделие должно быть установлено так, чтобы был обеспечен свободный доступ для выполнения работ по техническому обслуживанию, ремонту и возможной замене емкости. Расходы, возникающие в результате необходимости изменений конструкции помещения, в котором устанавливается изделие (например, двери и коридоры слишком узкие), данной гарантией не предусмотрены и, таким образом, не будут признаны как гарантийный случай. В случае установки, подключения и ввода в эксплуатацию изделия в нестандартных местах (на чердаках, складах, в помещениях с восприимчивым к влаге напольным покрытиям и т.д.) следует учитывать вероятность протечки теплоносителя из системы, что может привести к разного рода вторичным повреждениям. Во избежание возможности возникновения такого рода повреждений необходимо дополнительно предусмотреть установку дренажного оборудования или стоков для водоотведения.

Претензии по гарантии не будут удовлетворены в случаях:

- ненадлежащей транспортировки;
- естественного физического износа;
- повреждения изделия любого вида (механические, вызванные замораживанием или даже одноразовым превышением рабочего давления, указанного в техническом паспорте) по причине предумышленных действий или неправильного обращения с изделием.
- использования для подключения к изделию арматуры, которая не прошла соответствующую сертификацию или уже ранее была в употреблении, арматуры с дефектами, а также арматуры, которая по своим характеристикам не подходит для использования в таких целях;
- повреждения стеклянных или пластиковых компонентов,
- отличия цвета компонентов изделия,
- повреждения вследствие ненадлежащей эксплуатации, в частности, в результате несоблюдения инструкции по монтажу и эксплуатации;
- повреждения, вызванного внешним воздействием;
- подключения к электросети с несоответствующим напряжением;
- коррозионных повреждений из-за агрессивных вод, т.е. не пригодных для использования в качестве питьевой воды в соответствии с действующими государственными нормами (например Требованиями к питьевой воде Австрии);
- отклонения между показателями фактической температуры питьевой воды в резервуаре изделия и допустимой температуры для горячей воды до 10°K (гистерезис контроллера и возможное переохлаждение из-за трубопроводов);
- образования накипи, недостаточного наполнения изделия водой;
- повреждений в результате пожара, наводнения, удара молнии, скачков напряжения в электросети или других воздействий непреодолимой силы;
- установки на изделие неоригинального оборудования или оборудования других производителей, например: нагревательных элементов, анодов, термостатов, термометров, спиральных теплообменников;
- использования для очистки сторонних предметов или электрохимического воздействия;
- невыполнения требований инструкции по установке или замене магниевого анода, документально не заверенной установке или замене анода некомпетентным специалистом;
- ненадлежащего использования емкости, использования не по назначению, нерегулярного ухода за изделием (очистки), а также других действий, которые приводят к нарушению функциональности изделия (в том числе незначительной).

Кроме того, обязательным является выполнение норм ONORM B 2531 или DIN 1988 (EN 806), а также соответствующих государственных норм и стандартов согласно действующему законодательству.

Обоснованную рекламацию необходимо передать в ближайшую сервисную службу производителя изделия. Последний оставляет за собой право принятия решения о том подлежит ли заявленное оборудование по рекламации ремонту, замене аналогичным исправным оборудованием. Кроме того, изготовитель оставляет за собой право потребовать возврата заявленного по рекламации оборудования.

Работы по ремонту оборудования на условиях гарантии должны осуществляться персоналом, который авторизован производителем. Оборудование, замена которого была осуществлена по гарантии, переходит в собственность производителя. Выполнение работ на условиях сервисного обслуживания тарифицируется с учетом стоимости использованных материалов.

Все работы, выполненные без нашего прямого согласия – даже если эти работы выполнены авторизованным персоналом – не попадают под гарантийные обязательства. Производитель принимает на себя расходы за ремонтные работы, выполненные третьим лицом, только в том случае, если заявленные работы не были выполнены или не были выполнены в установленные ранее сроки производителем.

Гарантийный срок на изделие или элементы изделия не продлевается (не изменяется) после удовлетворения претензии на замену или ремонт оборудования, выполнения сервисного обслуживания или технического обслуживания.

Претензии, связанные с повреждением оборудования во время транспортировки, будут приняты к рассмотрению только в том случае, если они были предъявлены в письменной форме в течение одного рабочего дня с момента доставки.

Претензии, которые были предъявлены по истечению гарантийного срока, в частности относительно повреждений или косвенных повреждений изделия, могут быть рассмотрены только в том случае, если основанием для подачи претензии является нарушение положений действующего законодательства. Работы, связанные с восстановлением изделия или отдельных его компонентов тарифицируются пропорционально затраченному времени, с учетом использованных материалов и оплачиваются покупателем. Положения данной гарантии распространяются исключительно на ремонт или замену оригинального изделия или оригинальных компонентов изделия. Условия продажи и доставки от производителя действуют в полной мере, если они не ограничены условиями данной гарантии.

Все услуги, которые выходят за рамки условий данной гарантии, предоставляются на платной основе.

Обязательным условием для рассмотрения и дальнейшего удовлетворения претензий является получение оплаты за изделие в полной мере производителем, а также выполнение покупателем своих обязательств перед продавцом.

Срок гарантии эмалированного резервуара для бойлеров составляет 5 лет с момента поставки, при условии выполнения всех выше перечисленных положений данного раздела. При невыполнении каких-либо условий данной гарантии, срок гарантии на изделие должен быть установлен в соответствии с действующими условиями предоставления гарантии в стране, из которой была осуществлена поставка изделия.