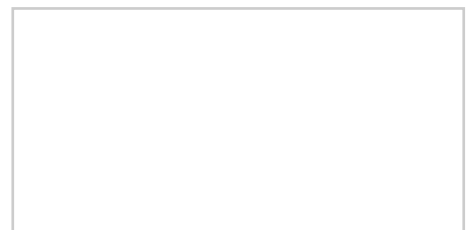


MURELLE EV



RUS



ДЛЯ УСТАНОВЩИКА

СОДЕРЖАНИЕ

1	ОПИСАНИЕ УСТРОЙСТВА	стр.	4
2	УСТАНОВКА	стр.	10
3	ХАРАКТЕРИСТИКИ	стр.	26
4	ЭКСПЛУАТАЦИЯ И ТЕХНИЧЕСКОЕ ОБСЛУЖИВАНИЕ	стр.	33

ВАЖНО

Перед первым запуском котла, согласно правилам техники безопасности, необходимо провести следующие проверки:

- Проверьте, чтобы рядом с котлом не было легковоспламеняющихся жидкостей или материалов.
- Удостоверьтесь, что электрическое соединения было выполнено правильно и, что провод заземления был присоединён к хорошей системе заземления.
- Откройте газовый кран и проверьте герметичность соединений, включая соединение горелки.
- Убедитесь, что котёл был подготовлен для функционирования в соответствии с типом подаваемого газа.
- Проверьте, чтобы спускной трубопровод продуктов горения был свободным и/или был правильно установлен.
- Удостоверьтесь, что возможные заслонки были открыты.
- Проверьте, что циркуляционный насос не заблокирован.
- Удостоверьтесь, что в установку была загружена вода и, что в ней нет воздуха.
- Проверьте, что циркуляционный насос не заблокирован.
- Установщик должен проинструктировать пользователя о функционировании котла и защитных устройств.

FONDERIE SIME S.p.A юридический адрес Via Garbo 27 - Legnago (VR) - Italy Заявляет, что выпускаемые предприятием котлы, для производства горячей воды с маркировкой CE в соответствии с Директивой по газу 90/396/ЕЭС, оснащены предохранительным термостаом с максимальным тарированным значением 110°C, и **не подчиняются** Директиве PED 97/23/ЕЭС, так как удовлетворяют требования статьи 1 параграфа 3.6 той же Директивы.

1 ОПИСАНИЕ ОБОРУДОВАНИЯ

1.1 ВВЕДЕНИЕ

“MURELLE EV” это газовые котлы с надувной горелкой для отопления и производства ГВС, выполнены согласно требованиям многоквартирных жилых зданий, учитывая правила современного проектирования и строительства. Это оборудование, соответствует Европейским директивам 2009/142/CE, 2004/108/CE, 2006/95/CE и 92/42/CE. Может

работать на натуральном газе (G20) или СНГ (G30-G31). В настоящей брошюре приведены инструкции следующих моделей:

- “MURELLE EV 25-30 OF” с электронным включением и модуляцией, открытая камера горения, натуральная тяга
- “MURELLE EV 25-30-35 BF” с электронным включением и модуляцией, герметичная камера горения, форсированная тяга.

- “MURELLE EV 20-25 BFT” только отопление, электронное включение и модуляция, герметичная камера горения, форсированная тяга, может быть подключена к внешнему накопительному водонагревателю.

Для правильной установки прибора и его бесперебойной работы, следовать инструкциям, приведённым в настоящем руководстве.

1.2 ГАБАРИТНЫЕ РАЗМЕРЫ

1.2.1 Модель “25-30 OF”

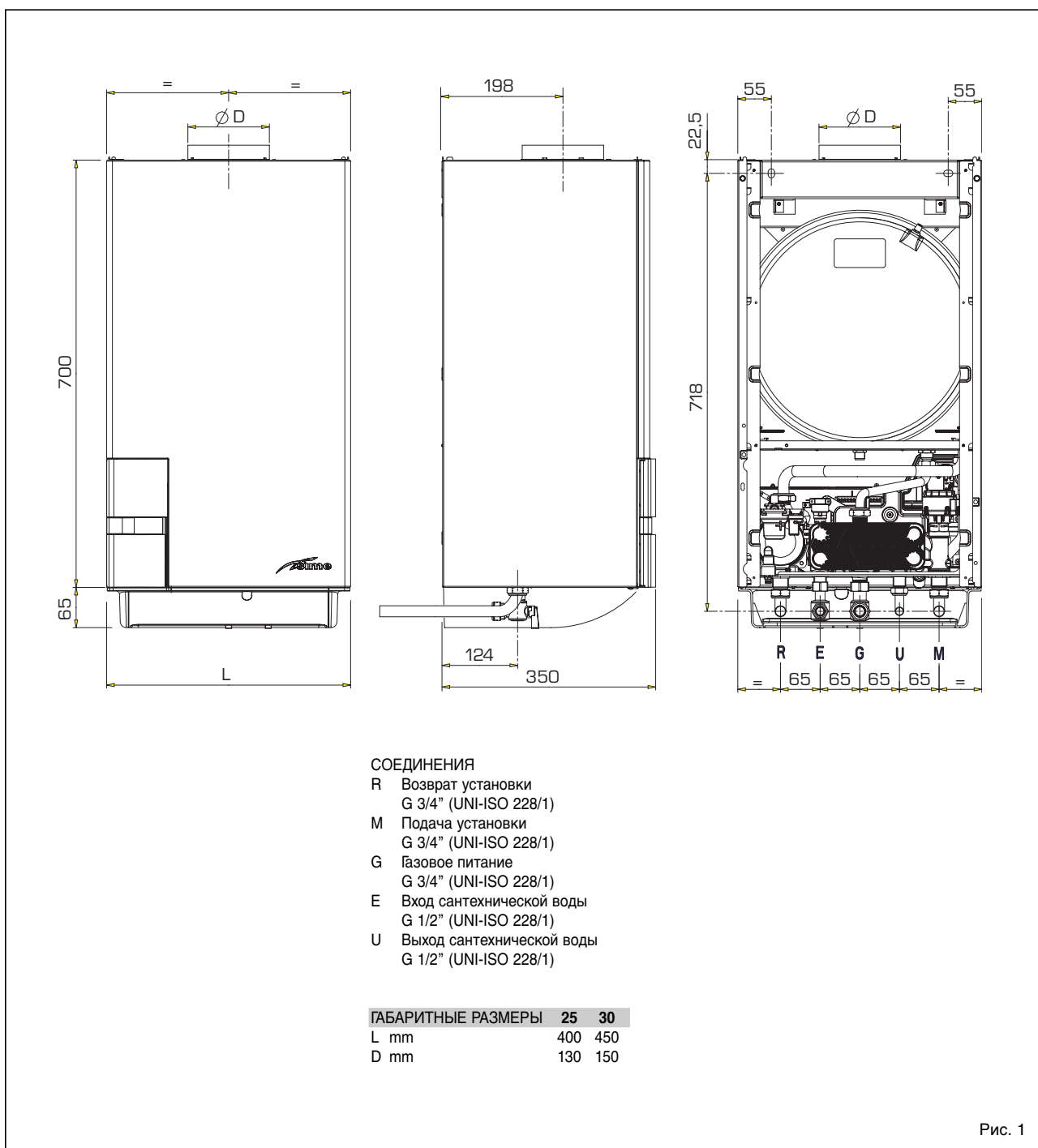


Рис. 1

1.2.2 Модель "25 - 30 - 35 BF"

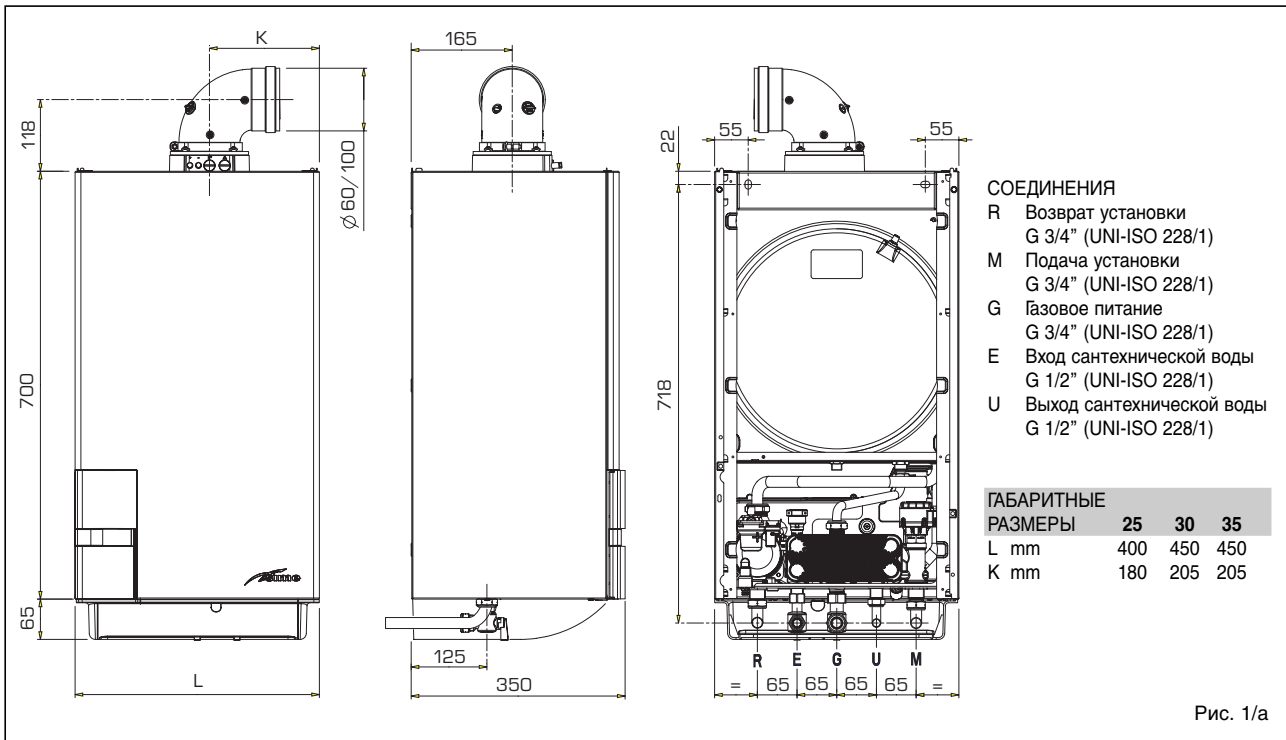


Рис. 1/а

1.2.3 Модель "20 - 25 BFT"

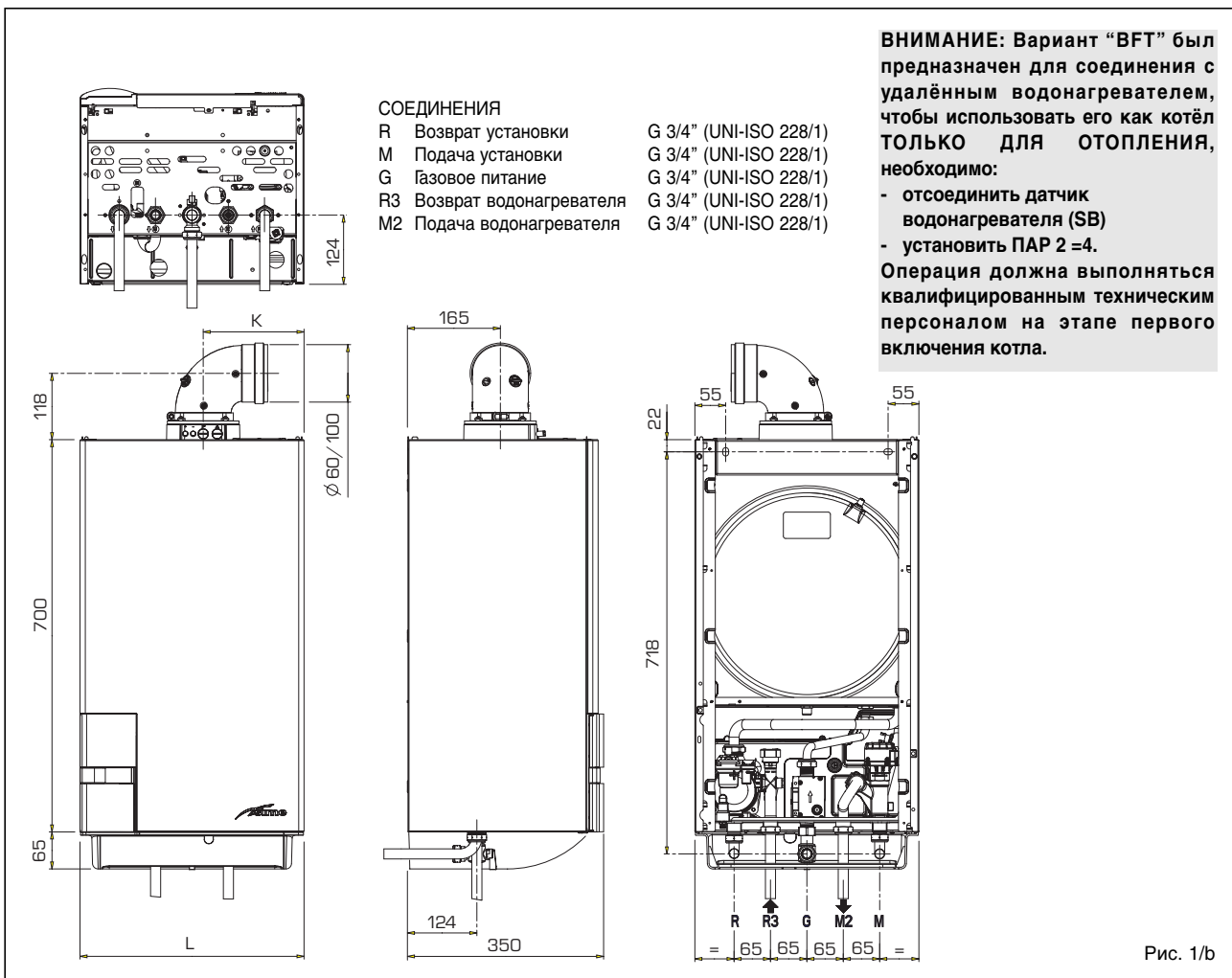


Рис. 1/б

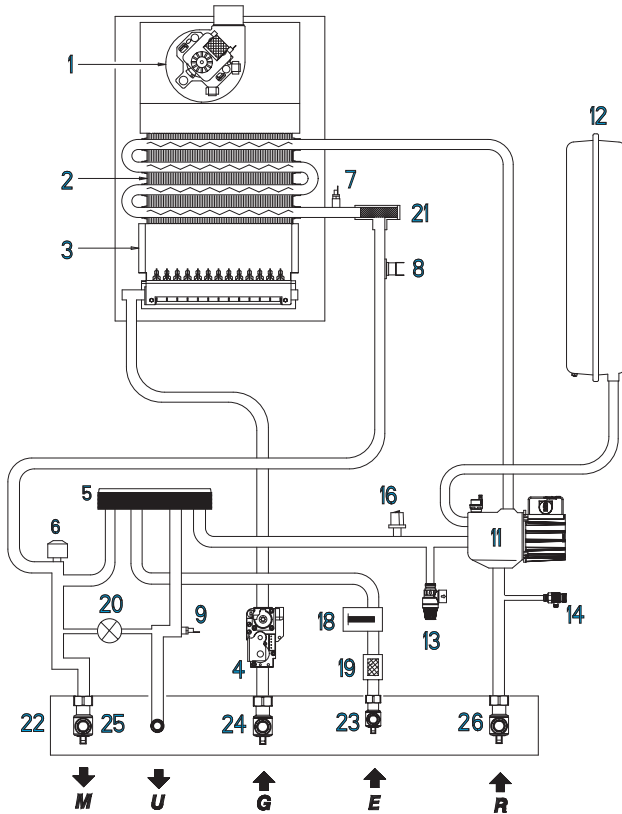
1.3 ТЕХНИЧЕСКИЕ ДАННЫЕ

Модель		25 OF	30 OF	25 BF	30 BF	35 BF	20 BFT	25 BFT
Тепловая мощность								
Номинальная	кВт	23,0	27,0	23,7	28,0	32,4	19,8	23,7
Пониженная	кВт	8,7	10,2	8,8	10,4	11,8	7,3	8,8
Расход тепла								
Номинальная	кВт	25,5	30,0	25,5	30,0	34,8	21,3	25,5
Пониженная	кВт	10,2	12,0	10,2	12,0	13,5	8,5	10,2
Полезное тепловое КПД при 100%								
		90,0	90,0	93,0	93,3	93,1	93,0	93,0
Полезное тепловое КПД при 30% нагрузки								
		89,5	89,5	92,0	92,0	92,0	92,0	92,0
Класс эффективности (CEE 92/42)								
		★★	★★	★★★	★★★	★★★	★★★	★★★
Потери при остановке при 50°C								
Вт		200	235	89	96	96	89	89
Напряжение питания								
В-Гц		230-50	230-50	230-50	230-50	230-50	230-50	230-50
Поглощаемая электрическая мощность								
Вт		75	90	100	115	135	105	105
Степень электрической защиты								
IP		X4D	X4D	X4D	X4D	X4D	X4D	X4D
Диапазон регулирования отопления								
°C		30÷80	30÷80	30÷80	30÷80	30÷80	30÷80	30÷80
Объём горячей воды								
л		7,1	8,0	7,1	8,0	8,0	7,1	7,1
Максимальное рабочее давление								
бар		3	3	3	3	3	3	3
Максимальная рабочая температура								
°C		85	85	85	85	85	85	85
Объём расширительного бака								
л		7	8	7	8	8	7	7
Давление расширительного бака								
бар		1	1	1	1	1	1	1
Диапазон регулирования сантехнической воды								
°C		30÷60	30÷60	30÷60	30÷60	30÷60	-	-
Удельный расход сантехнической воды (EN 625) л/мин								
		10,7	12,7	11,1	13,2	15,3	-	-
Непрерывный расход сантехнической воды Δt 30°C л/мин								
		10,9	12,9	11,3	13,4	15,5	-	-
Минимальный расход сантехнической воды л/мин								
		2,4	2,4	2,4	2,4	2,4	-	-
Мин/макс давление сантехнической воды бар								
		0,2/7	0,2/7	0,2/7	0,2/7	0,2/7	-	-
Мин. номинальная мощность давления сантехнической воды бар								
		0,5	0,65	0,5	0,65	0,8	-	-
Мин/макс. температура дымов								
°C		88/122	95/135	100/125	100/125	95/130	95/115	100/125
Мин/макс. расход дымов								
gr/s		18/20	18/20	16/16	18/18	21/21	15/15	16/16
Сертификация ЕС								
n°		1312BU5345			1312BU5344			
Категория								
		II2H3+			II2H3+			
Вид прибора								
		B11BS			B22P-52P/C12-32-42-52-62-82			
Класс выработки NOx (оксидов азота)								
		3 (< 150 мг/кВтч)			3 (< 150 мг/кВтч)			
Масса порошняком								
kg		30	33	38	40	40	37	37
Главные газовые сопла								
Количество сопел								
n°		12	14	12	14	15	10	12
Диаметр сопел G20								
мм		1,30	1,30	1,30	1,30	1,30	1,30	1,30
Диаметр сопел G30/G31								
мм		0,77	0,77	0,77	0,77	0,80	0,76	0,77
Расход газа *								
Метан (G20)								
м³/ч		2,70	3,17	2,70	3,17	3,68	2,25	2,70
СНГ (G30/G31)								
кг/ч		2,01	2,37	2,01	2,37	2,74	1,68	2,01
Мин/макс газовое давление горелок								
Метан (G20)								
мбар		1,8/11,0	1,9/11,1	2,0/11,8	2,1/12,0	2,2/13,7	1,9/11,0	2,0/11,8
Бутан (G30)								
мбар		4,7/27,7	4,8/27,7	4,8/28,5	5,0/28,5	4,5/28,2	4,8/28,5	4,8/28,5
Пропан (G31)								
мбар		4,7/35,7	4,8/35,7	4,8/36,5	5,0/36,5	4,5/36,2	4,8/36,5	4,8/36,5
Давление питание газом								
Метан (G20)								
мбар		20	20	20	20	20	20	20
Бутан (G30)								
мбар		28-30	28-30	28-30	28-30	28-30	28-30	28-30
Пропан (G31)								
мбар		37	37	37	37	37	37	37

* Расход газа относится к низшей теплоте сгорания чистого газа в стандартных условиях 15°C - 1013 мбар, поэтому может отличаться от реальных изделий, так как зависит от состава газа и от условий окружающей среды

1.4 ФУНКЦИОНАЛЬНАЯ СХЕМА

Модель "25-30 OF/25-30-35 BF"



УСЛОВНЫЕ ОБОЗНАЧЕНИЯ

- 1 Вентилятор (вар. **BF** - **BFT**)
- 2 Первичный теплообменник
- 3 Камера сгорания
- 4 Газовый клапан
- 5 Пластиновый сантехнический теплообменник
- 6 Перепускной клапан
- 7 Датчик отопления (SM)
- 8 Предохранительный термостат
- 9 Датчик сантехнической воды (SS)
- 11 Циркуляционный насос с выпуском воздуха
- 12 Расширительный бак
- 13 Предохранительный клапан 3 БАР
- 14 Дымоотвод котла
- 16 Датчик давления воздуха
- 18 Расходомер хозяйственной воды
- 19 Фильтр сантехнической воды
- 20 Загрузка установки
- 21 Система защитного фильтра воды
- 22 Пластина соединительных муфт (факультативно)
- 23 Кран сантехнической воды (факультативно)
- 24 Газовый кран (факультативно)
- 25 Кран подачи установки (факультативно)
- 26 Блок заполнения (факультативно)
- 27 Водонагреватель ВТ 100 (факультативно)
- 28 Слив водонагревателя (факультативно)
- 29 Датчик водонагревателя (SB)
- 30 Расширительный бак сантехнической воды 4 литров (факультативно)
- 31 Предохранительный клапан водонагревателя 7 БАР (факультативно)

СОЕДИНЕНИЯ

- U Выход сантехнической воды
- E Вход сантехнической воды
- G Газовое питание
- M Подача установки
- R Возврат установки

Модель "20-25 BFT"

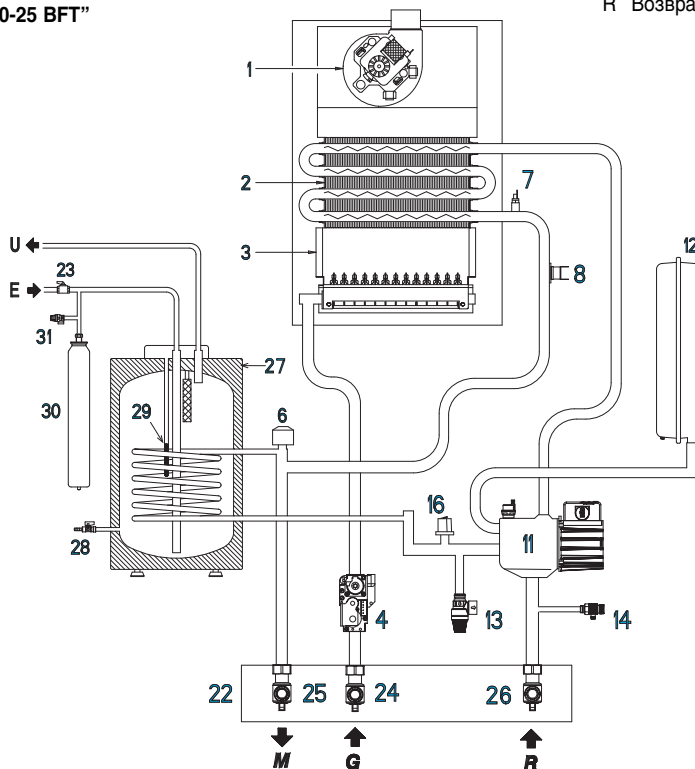


Рис. 2

1.5 ГЛАВНЫЕ КОМПОНЕНТЫ

Модель "25 - 30 OF"

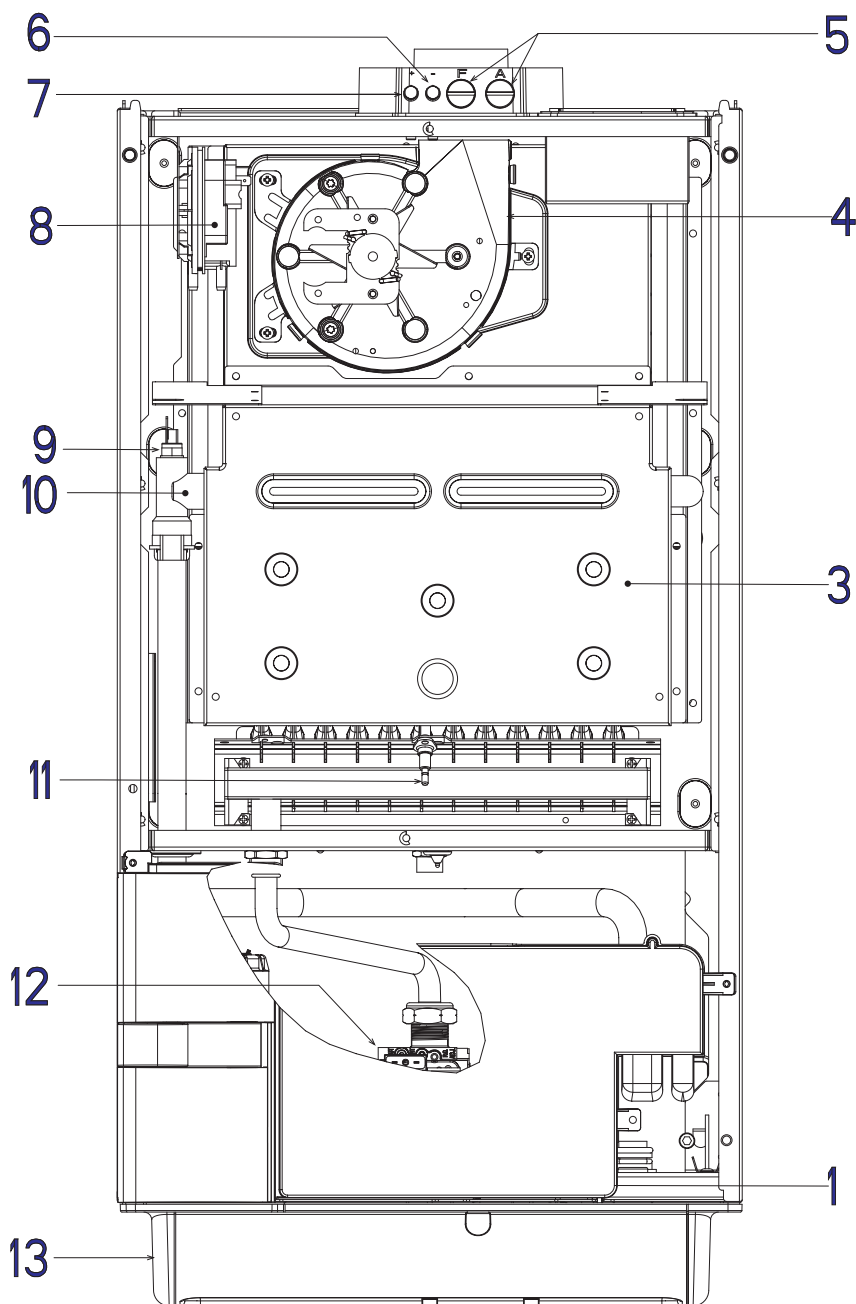


УСЛОВНЫЕ ОБОЗНАЧЕНИЯ

- | | |
|---------------------|--------------------------------|
| 1 Панель управления | 6 Термостат дымов |
| 2 Газовый клапан | 7 Датчик отопления (SM) |
| 3 Горелки | 8 Первичный теплообменник |
| 4 Камера сгорания | 9 Электрод розжига/обнаружения |
| 5 Дымовая камера | 10 Защита соединительных муфт |

Рис. 3

Модель "25 - 30 - 35 BF/20 - 25 BFT"



УСЛОВНЫЕ ОБОЗНАЧЕНИЯ

- | | |
|---------------------------------|---------------------------------|
| 1 Панель управления | 8 Реле давления дыма |
| 3 Камера сгорания | 9 Датчик отопления (SM) |
| 4 Вентилятор | 10 Первичный теплообменник |
| 5 Отвод датчика горения | 11 Электрод розжига/обнаружения |
| 6 Отвод отрицательного давления | 12 Газовый клапан |
| 7 Отвод положительного давления | 13 Защита соединительных муфт |

Рис. 3/а

2 УСТАНОВКА

Установка должна быть неподвижной и должна выполняться только квалифицированным персоналом.

2.1 УСТАНОВКА

- Необходимо, чтобы в помещениях, где устанавливаются котлы **“типа В”** поступает достаточно воздуха для регулярного горения газа, потребляемого прибором. Поэтому, на внешних стенах, должны быть выполнены свободные, не закупоренные отверстия, размером не менее 6 см² для каждого кВт теплового расхода и не менее чем 100 см².
- Приборы **“типа С”**, камера горения которых и система питания воздухом герметичны, относительно окружающей среды, могут быть установлены в любом жилом помещении.
- Котлы **“типа В и С”** могут функционировать и в частично защищённых местах, в соответствии с EN 297, с температурой окружающей среды не более 60°C и не менее -5°C. Рекомендуется устанавливать котлы под скатом крыши, на балконе или в защищённой нише, однако, в любом случае, они не должны подвергаться прямому воздействию непогоды (дождь, град, снег). В стандартном исполнении котлы оснащены функцией для предотвращения замерзания.

2.1.1 Функция защиты от замерзания

В стандартном исполнении котлы были оборудованы функцией защиты от замерзания, которая предусматривает запуск в работу насоса и горелки, когда температура воды, содержащейся внутри устройства, опускается ниже 6°C. Наличие функции защиты от замерзания, однако, гарантируется только если:

- Котёл был правильно соединён с контурами газового питания и электрической цепью;
- Котёл постоянно получает питание;
- Котёл не был заблокирован из-за отсутствия розжига;
- Главные компоненты котла не в аварийном режиме.

В данных условиях котёл защищён от замерзания до температуры окружающей среды -5°C.

ВНИМАНИЕ: При установке в местах, где температура опускается ниже 0°C, необходимо защитить соединительные трубы.

2.2 КОМПЛЕКТУЮЩИЕ ДЕТАЛИ ДОПОЛНИТЕЛЬНЫЕ

Чтобы упростить процесс подключения

котла к установке, факультативно предоставляются следующие комплектующие детали вместе с инструктажным листом для монтажа:

- Пластина установки, код 8075438.
- Набор изгибов и газовых кранов/входа сантехнической воды код 8075418.
- Набор кранов, код 8091806.
- Набор кранов, код 8091820 (вар. “BFT”).
- Набор гидравлического соединения котёл BFT/водонагреватель BT100, код 8091113.
- Набор запасных соединительных муфт настенных котлов других марок, код 8093900.
- Солнечный набор INSOL для котлов, только для отопления помещения, код 8092235.
- Комплект солнечных панелей для котлов мгновенного нагрева, код 8105101 вместе с набором INSOL.
- Набор смешанной зоны ZONA MIX, код 8092234.
- Комплект нагревательных элементов против замораживания -15°C, код 8089806 (вар. “BF - BFT”).

2.3 ПРИСОЕДИНЕНИЕ УСТАНОВКИ

Для предохранения тепловой установки от вредной коррозии, накипи или отложений очень важно перед установкой оборудования выполнить мойку установки, используя такие специальные средства как, например, **Sentinel X300, X400, X800 или Fernox Cleaner F3**. Полный комплект инструкций поставляется вместе с продуктами, однако, для получения более детальных объяснений можно связаться напрямую с производителем SENTINEL PERFORMANCE SOLUTIONS LTD или FERNOX COOKSON ELECTRONICS.

После мойки установки, для её защиты от коррозии и отложений, рекомендуется использовать добавки-замедлители типа **Sentinel X100 или Fernox Protector F1**.

Важно проверять концентрацию добавки-замедлителя после каждого изменения установки и после каждой операции технического обслуживания, в соответствии с предписаниями производителей (о специальных испытаниях можно узнать у дистрибьюторов).

Выпуск предохранительного клапана должен быть присоединён к приёмной воронке для направления возможной продувки при срабатывании.

Если нагревательная установка находится выше котла, необходимо установить на трубопроводах подачи/возврата установки, отсекающие краны, которые находятся в дополнительных наборах.

ВНИМАНИЕ: При непроведении чистки тепловой установки и при недобавлении соответствующей

добавки-замедлителя приводит к утере права на гарантийное обслуживание.

Подключение газа должно выполняться в соответствии с действующими нормативными постановлениями. При определении размеров газовых труб от счётчика до модуля, необходимо учитывать как объём расходов в м³/ч, так и плотность рассматриваемого газа. Сечения трубопроводов, которые составляют установку, должны быть такими, чтобы гарантировать поставку газа, достаточную для покрытия максимального спроса, ограничивая потерю давления между счётчиком и любым оборудованием так, чтобы она не была более:

- 1 мбар для газов второго семейства (природный газ)
- 2,0 мбар для газов третьего семейства (бутан или пропан).

Внутри кожуха была приклеена табличка, на которой приводятся технические идентификационные данные и тип газа, для которого предназначен котёл

2.3.1 Фильтр на газовом трубопроводе

В стандартном варианте на газовом клапане был установлен фильтр на входе, который, однако, не может задерживать все загрязнения, которые содержится в газе и в трубопроводах сети.

Во избежание плохого функционирования клапана или, в некоторых случаях, отключения защитного устройства, которое было на нём установлено, рекомендуется установить на газовом трубопроводе соответствующий фильтр.

2.5 НАПОЛНЕНИЕ УСТАНОВКИ

Наполнение котла и установки выполняется с помощью крана загрузки (11, рис.4).

Давление загрузки установки, находящейся в холодном состоянии, должно быть **1-1,5 бар**. Наполнение должно производиться медленно, чтобы пузырьки воздуха вышли через специальные отдушины.

Если давление поднимается сверх предусмотренного предела, сократить его с помощью слива котла.

Примечание: На вариантах **“20-25 BFT”** наполнение производится с помощью специального крепления.

2.5.1 Опорожнение установки

Настоящая операция выполняется с помощью сливного крана (7 илл. 4). Перед тем как выполнить настоящую операцию, выключить котёл.

УСЛОВНЫЕ ОБОЗНАЧЕНИЯ

- | | |
|---|--|
| 1 Перепускной клапан (VD) | 6 Циркуляционный насос с выпуском воздуха (PI) |
| 2 Датчик сантехнической воды (SS) | 7 Дымоотвод котла |
| 3 Пластинчатый сантехнический теплообменник | 8 Предохранительный клапан 3 бара |
| 4 Реле давления воды (ТРА) | 9 фильтра санитарно |
| 5 Автоматический воздуховыпускной клапан | 10 Датчик Холла |
| | 11 Кран загрузки |

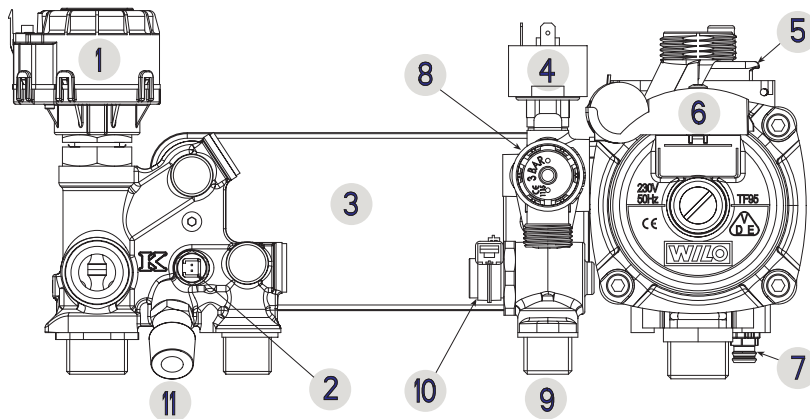


Рис. 4

2.6 ДЫМОВЫЕ КАНАЛЫ/ДЫМОТВОДЫ

Дымовые каналы или дымоотводы, для вывода в атмосферу продуктов сгорания, должны отвечать требованиям, предусмотренным нормой UNI-CIG 7129/2001. В частности, должны быть соблюдены технические требования предписаний нормы UNI-CIG 10640 для котлов с натуральной тягой с общим дымовым каналом (тип В) и UNI 10641 для котлов с искусственной тягой (тип С).

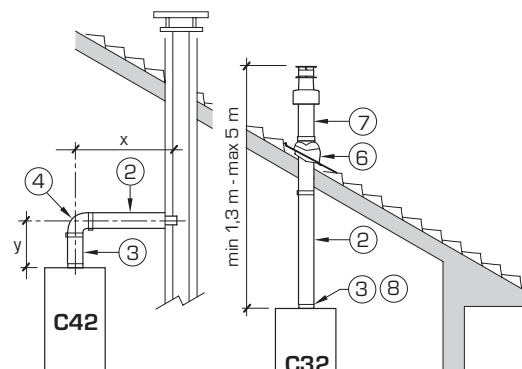
2.6.1 Установка внутренних труб на существующих дымоотводах

Для рекуперации или установки внутренних труб на существующих дымоотводах, должны использоваться каналы, которые заявлены изготовителем, подходящим для этих целей, при их установке и использовании, необходимо следовать процедурам, указанным изготовителем, а также предписаниям Нормы UNI 10845.

2.7 УСТАНОВКА КОАКСИАЛЬНОЙ (вар. "BF - BFT")

2.7.1 Комплектующие детали, диаметр 60/100

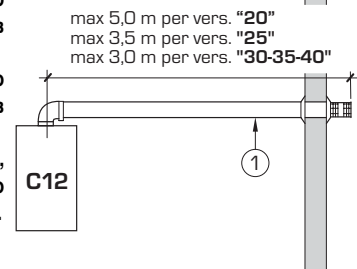
Коаксиальный канал диаметром 60/100 предоставляется на заказ в комплекте,



- x + y = max 5,0 m per vers. "20"
- x + y = max 3,5 m per vers. "25"
- x + y = max 3,0 m per vers. "30-35-40"

ВНИМАНИЕ:

- Введение каждого дополнительного изгиба на 90° сокращает имеющийся в наличии отрезок на 1 метр.
- Введение каждого дополнительного изгиба на 45° сокращает имеющийся в наличии отрезок на 0,50 метр.
- На вертикальных участках канала, превышающих 1,3 метров, необходимо устанавливать рекуператор конденсата (8).



- max 5,0 m per vers. "20"
- max 3,5 m per vers. "25"
- max 3,0 m per vers. "30-35-40"

УСЛОВНЫЕ ОБОЗНАЧЕНИЯ

- | |
|--|
| 1 Коаксиальный комплект канала L. 810 код. 8084811 |
| 2 a Удлинитель дл. 1000, код 8096150 8096103 |
| 2 b Удлинитель дл. 500, код 8096150 8096102 |
| 3 Вертикальный удлинитель дл. 200 с разъёмами, код 8086908 |
| 4 Дополнительный изгиб на 90°, код 8095801 |
| 6 Черепица с шарнирным соединением, код 8091300 |
| 7 Выход на крышу дл. 1284, код 8091200 |
| 8 Вертикальный рекуператор конденсата дл. 200 код. 8092803 |

Рис. 5

2.8 УСТАНОВКА ОТДЕЛЬНЫХ КАНАЛОВ ВОЗДУХОЗАБОРА ИДЫМОУДАЛЕНИЯ (вар. "BF - BFT")

При установке рекомендуется следовать предписаниям действующих нормативных требований и некоторым практическим советам:

- При прямом всасывании снаружи, когда длина канала превышает 1 метр, рекомендуется изолировать канал, чтобы в холодное время года, не образовывался конденсат на внешней поверхности трубы.
- Дымоотвод, находящийся снаружи здания или в холодных помещениях, необходимо изолировать, в обратном случае, могут возникнуть затруднения при запуске горелки. В этих случаях, на трубопроводе необходимо предусмотреть систему по сбору конденсата.
- При пересечении стен из воспламеняющихся материалов, изолировать участок пересечения дымоотвода с помощью слоя из стекловаты толщиной 30 мм, плотностью 50 kg/m³.

Общая максимальная длина, которая получается путём суммирования длин трубопроводов воздухозабора и дымоудаления, определяется

ТАБЛИЦА 1

Комплекующие компоненты диаметром 80	Потеря нагрузки (ммН ₂ O)							
	20		25		30		35	
	Всасывание	Выпуск	Всасывание	Выпуск	Всасывание	Выпуск	Всасывание	Выпуск
Изгиб на 90° MF	0,30	0,35	0,35	0,40	0,45	0,50	0,65	0,70
Изгиб на 45° MF	0,25	0,30	0,30	0,35	0,40	0,45	0,60	0,65
Удлинитель дл. 1000 (горизонтальный)	0,15	0,25	0,20	0,30	0,25	0,35	0,30	0,40
Удлинитель дл. 1000 (вертикальный)	0,15	0,05	0,20	0,10	0,25	0,15	0,30	0,20
Настенный выход	0,10	0,40	0,15	0,50	0,20	0,80	0,20	1,20
Выход рекуператора конденсата	---	0,70	---	0,80	---	1,00	---	1,40
Выход на крышу *	1,30	0,05	1,60	0,10	2,00	0,20	2,50	0,30

* Потери выхода на крышу на всасывании, включают коллектор, код 8091400

Пример вычисления потерь нагрузки одного котла вар. "25 BF" (установка допускается, когда сумма потерь нагрузки используемых комплекующих деталей, ниже 7,6 ммН₂O):

	Всасывание	Выпуск
7 метров горизонтальной трубы диаметром 80 x 0,20	1,40	-
7 метров горизонтальной трубы диаметром 80 x 0,30	-	2,10
2 изгиба на 90° диаметром 80 x 0,35	0,70	-
2 изгиба на 90° диаметром 80 x 0,40	-	0,80
1 настенный выход диаметром 80	0,15	0,50
Общая потеря нагрузки	2,25 +	3,40 = 5,65 ммН₂O

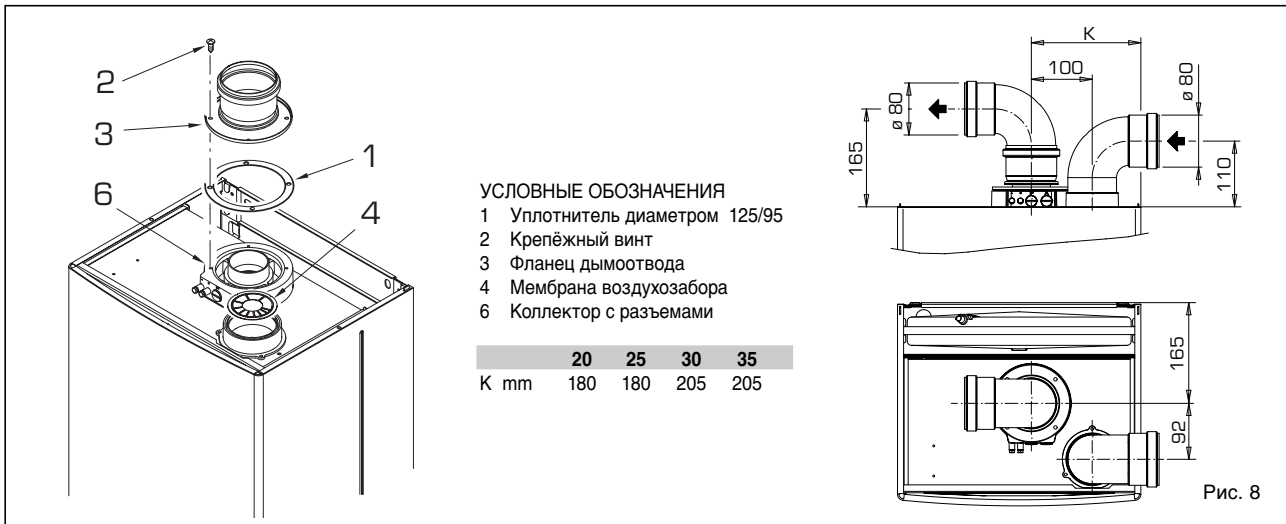
При такой общей потере нагрузки, необходимо удалить мембрану всасывания и участки от первого до седьмого включительно.

Рис. 7

потерями нагрузки отдельных вставленных комплекующих деталей и она не должна превышать 7,0 мм Н₂O на вар. "20" - 7,6 мм Н₂O на вар. "25" - 9

мм Н₂O на вар. "30" - 12 мм Н₂O на вар. "35".

Потери нагрузки комплекующих деталей приведены в Таблице 1, практический



Количество удаляемых участков	Общая потеря нагрузки мм Н ₂ O			
	20	25	30	35
отсутствует	0 ÷ 2,0	0 ÷ 0,8	-	-
1	2,0 ÷ 3,0	0,8 ÷ 1,6	-	-
1 и 2	3,0 ÷ 4,0	1,6 ÷ 2,4	0 ÷ 1,0	0 ÷ 1,0
от 1 до 3	4,0 ÷ 5,0	2,4 ÷ 3,1	1,0 ÷ 2,0	1,0 ÷ 2,0
от 1 до 4	5,0 ÷ 6,0	3,1 ÷ 3,8	2,0 ÷ 3,0	2,0 ÷ 3,0
от 1 до 5	6,0 ÷ 7,0	3,8 ÷ 4,5	3,0 ÷ 4,0	3,0 ÷ 4,0
от 1 до 6	---	4,5 ÷ 5,2	4,0 ÷ 4,8	4,0 ÷ 5,0
от 1 до 7	---	5,2 ÷ 5,8	4,8 ÷ 5,6	5,0 ÷ 6,0
от 1 до 8	---	5,8 ÷ 6,4	5,6 ÷ 6,4	6,0 ÷ 7,0
от 1 до 9	---	6,4 ÷ 7,0	6,4 ÷ 7,2	7,0 ÷ 8,0
от 1 до 10	---	-	7,2 ÷ 8,0	8,0 ÷ 10,0
без мембраны	---	7,0 ÷ 7,6	8,0 ÷ 9,0	10,0 ÷ 12,0

Рис. 8/a

пример, приведён на илл. 7.

2.8.1 Набор отдельных труб

Комплект отдельных каналов воздухозабора и дымоудаления, код 8089904 (илл. 8) предоставляется вместе с мембраной всасывания, которая должна использоваться в зависимости от максимально допустимой потери нагрузки на обоих каналах, как указано на илл. 8/а. Чтобы использовать воздухозаборный канал такого вида, необходимо выполнить следующие операции (илл. 9):

- Вырезать с помощью инструмента (а) и удалить дно заборника воздуха (а);
- Перевернуть заборник воздуха (b) и заменить уплотнитель (5) на тот, что предоставляется в комплекте, код. 8089904;
- Установить до упора в фальц, диаграмму всасывания, предоставляемую в комплекте, код. 8089904.

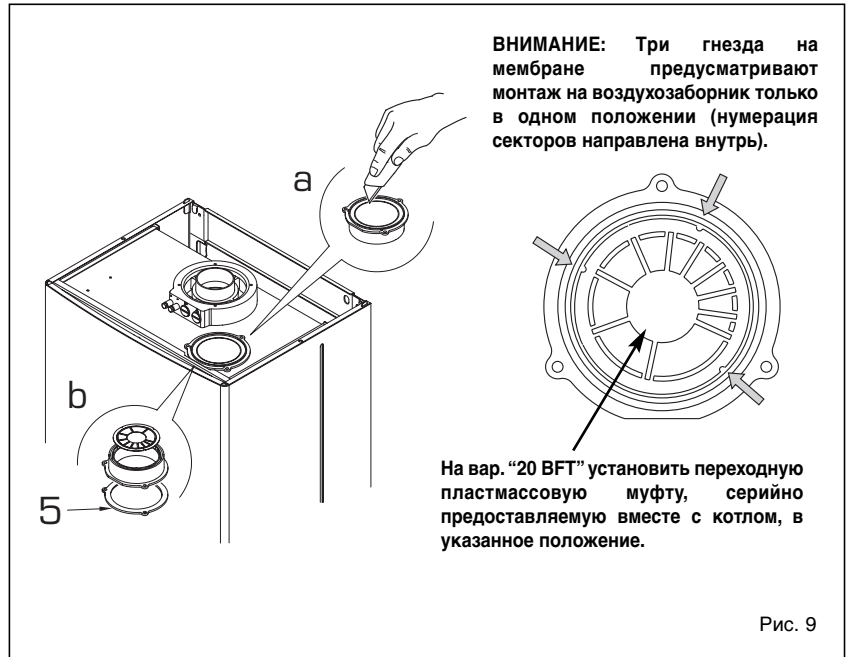
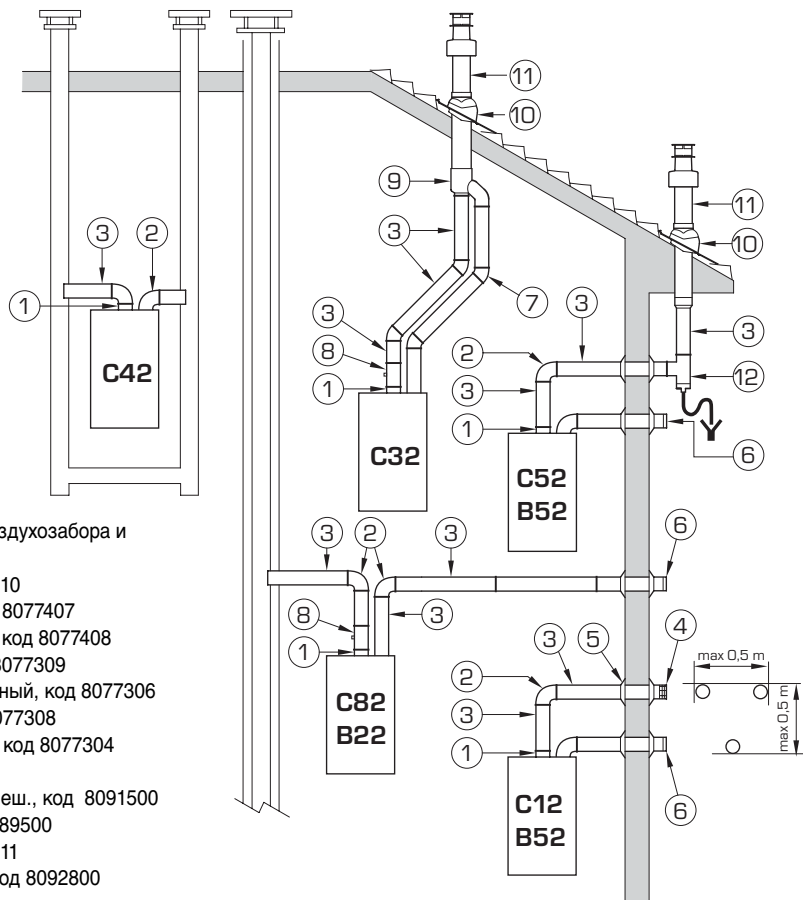


Рис. 9

КОНФИГУРАЦИЯ С62: ВОЗДУХОЗАБОРНИКА И ДЫМОУДАЛЕНИЯ ВЫПОЛНЕННЫ С ПОМОЩЬЮ ТРУБ, ДОСТУПНЫХ НА РЫНКЕ, ИМЕЮЩИХ ОТДЕЛЬНУЮ СЕРТИФИКАЦИЮ (МЕТОД РАСЧЁТА ПОТЕРИ НАГРУЗКИ НА КАНАЛАХ ДОЛЖЕН ПРОИЗВОДИТЬСЯ СОГЛАСНО НОРМЕ UNI EN 13384)



УСЛОВНЫЕ ОБОЗНАЧЕНИЯ

- 1 Комплект отдельных каналов воздухозабора и дымоудаления, код 8089904
- 2a Изгиб на 90° MF (6 шт.) код 8077410
- 2b Изгиб на 90° MF с разъёмом, код 8077407
- 2c Изгиб на 90° MF изолированный, код 8077408
- 3a Удлинитель дл. 1000 (6 шт.) код 8077309
- 3b Удлинитель дл. 1000 изолированный, код 8077306
- 3c Удлинитель дл. 500 (6 шт.) код 8077308
- 3d Удлинитель, дл. 135 с разъёмом, код 8077304
- 4 Дымоотвод, код 8089501
- 5 Набор зажимных колец внутр.-внеш., код 8091500
- 6 Вывод воздухозаборника, код 8089500
- 7 Изгиб на 45° MF (6 шт.) код 8077411
- 8 Рекуператор конденсат дл. 135 код 8092800
- 9 Коллектор, код 8091400
- 10 Черепица с шарнирным соединением, код 8091300
- 11 Выход на крышу дл. 1390, код 8091201
- 12 Рекуператор конденсата, код 8093300

ВНИМАНИЕ: В типологиях С52 выпускные и всасывающие трубы не должны выходить на противоположные стенки.

Рис. 9/а

– Только для вар. “20 BFT” установить на мембрану переходную пластмассовую муфту, серийно предоставляемую вместе с бойлером.

Теперь, чтобы завершить комплектацию воздухозаборника, можно установить удлинитель или изгиб в соответствующее гнездо (не используя прокладку или герметизирующую мастику).

2.8.2 Режим дымоудаления

Схемы на рис. 9/а показывают некоторые примеры разных типов отдельных режимов выпуска.

2.9 Искусственный дымоотвод (ТИП В22Р-В52Р)

При установке, придерживаться следующих предписаний:

- Изолировать канал дымоотвода и предусмотреть на основании вертикального канала систему для сбора конденсата.
- При пересечении стен из воспламеняющихся материалов, изолировать участок пересечения дымоотвода с помощью слоя из стекловаты толщиной 30 мм, плотностью 50 кг/м³.

Настоящий тип дымоотвода на вар. “BF - BFT” производится с помощью комплекта, код 8089904. Для монтажа комплекта,

смотреть пункт 2.8.1. Воздухозаборник защитить с помощью факультативной комплектующей детали, код 8089501. Для монтажа комплектующей детали, необходимо получить отрезок трубы дл. 50 мм из любого удлинителя, диаметром 80 и установить на воздухозаборник, на который затем устанавливается деталь, и блокируется к отрезку трубы с помощью специальных болтов (илл. 10). Комплект, код 8089904 предоставляется вместе с мембраной всасывания, которая должна использоваться в зависимости от максимально допустимой потери нагрузки, как указано на илл. 8/а.

Максимальная допустимая потеря нагрузки не должна превышать 7,0 мм Н₂O на вар. “20” - 7,6 мм Н₂O на вар. “25” - 9 мм Н₂O на вар. “30” - 12 мм Н₂O на вар. “35”.

Поскольку максимальная длина канала определяется путём сложения потерь нагрузки отдельных вставленных комплектующих деталей, для расчета используйте Таблицу 1.

2.10 ПОЗИЦИОНИРОВАНИЕ ВЫХОДОВ ДЫМОТВОДА

Выходы дымоотвода для оборудования с искусственной тягой могут находиться на внешних периметральных стенках здания.

В качестве необязательного ориентира в Таблице 2 были приведены минимальные расстояния, которые необходимо учитывать в соответствии с типологией здания, показанного на рис. 11.

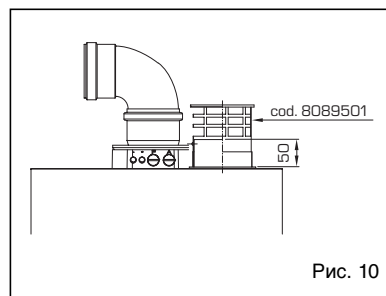


Рис. 10

2.11 ЭЛЕКТРИЧЕСКОЕ ПОДКЛЮЧЕНИЕ

Котёл был оборудован электрическим питающим проводом, поставку которого, если возникнет необходимость в его замене, следует запросить только в компании Sime. Электропитание должно производиться только с однофазным напряжением 230 В- 50 Гц, в соответствии с полярностью L-N и через главный выключатель, который защищён плавкими предохранителями, расстояние между контактами, должно быть не менее 3 мм.

Оборудование необходимо присоединить к эффективной установке заземления. Компания SIME не несёт ответственность за ущерб, нанесённый людям или предметам, в результате отсутствия заземления котла.

ВНИМАНИЕ: Перед тем, как проводить на котле какую либо операцию, обесточить его с помощью главного выключателя установки, так как, когда

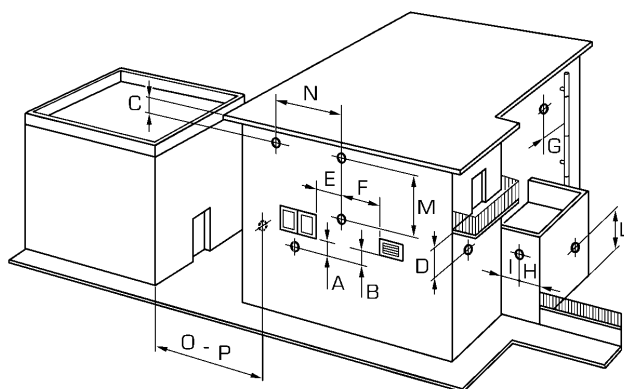


ТАБЛИЦА 2

Положение выхода	Оборудование от 7 до 35 кВт (минимальные расстояния в мм)
A - Под окном	600
B - Под вентиляционным люком	600
C - Под водостоком	300
D - Под балконом (1)	300
E - От расположенного рядом окна	400
F - От расположенного рядом вентиляционного люка	600
G - От вертикальных или горизонтальных трубопроводов или дымоотводов (2)	300
H - От угла здания	300
I - От углубления здания	300
L - От земли или другой пешеходной поверхности	2500
M - Между двумя выходами по вертикали	1500
N - Между двумя выходами по горизонтали	1000
O - От передней верхней поверхности	2000
P - То же самое, только с отверстиями или выходами	3000

- 1) Выходы под используемыми балконами должны располагаться в таком положении, чтобы общий путь дымов от их места выхода до их выхода с внешнего периметра балкона, включая высоту защитного балюстрада, был не меньше 2000 мм.
- 2) При расположении выходов необходимо не забывать, что они должны находиться на расстоянии не менее 1500 мм от расположенных рядом чувствительных к действию продуктов горения материалов (например, водостоки из пластмассового материала, деревянные выступы и т.д.), за исключением случаев применения экранированных средств для данных материалов.

Рис. 11

котёл находится в положении "OFF", на электросит продолжает поступать электропитание.

2.11.1 Подключение хронотермостата

Присоедините хронотермостат, как было показано на электрической схеме котла (смотреть параграф 2.12), после снятия существующей перемычки.

Используемый хронотермостат должен принадлежать к классу II, в соответствии со стандартом EN 60730.1 (чистый электрический контакт).

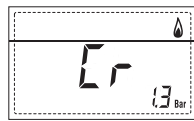
2.11.3 Подключение управления дистанционного SIME HOME (факультативно)

Котёл был подготовлен для присоединения дистанционного управления, которое поставляется по запросу (код 8092280/81).

Дистанционное управление SIME HOME позволяет управлять котлом.

Дисплей котла покажет следующее

сообщение:



Для монтажа и использования дистанционного управления следуйте инструкциям, которые находятся на упаковке.

ПРИМЕЧАНИЕ: Нет необходимости в осуществлении конфигурации PAR 10, поскольку плата котла была уже установлена на значение по умолчанию для функционирования с устройством SIME HOME (PAR 10 = 1).

2.11.4 Соединение внешнего датчика (факультативно)

Котёл был подготовлен для присоединения внешнего температурного датчика, который поставляется по запросу (код 8094101), датчик может самостоятельно регулировать значение температуры подачи котла в зависимости от внешней температуры. Для монтажа следуйте инструкциям на упаковке. Для

изменения значений, считываемых датчиком, использовать ПАР 11.

2.11.5 Соединение датчика сантехнической воды. На вар "20-25 BFT"

Вариант "20-25 BFT" поставляется с датчиком сантехнической воды (SB), присоединённым к соединительному зажиму CN5. После того, как к котлу подключён внешний блок водонагревателя, введите датчик в соответствующий кожух водонагревателя.

ВНИМАНИЕ: Вариант "20-25 BFT" был предназначен для присоединения удалённого водонагревателя, чтобы использовать его ТОЛЬКО ДЛЯ ОТОПЛЕНИЯ ПОМЕЩЕНИЙ, необходимо:

- отсоединить датчик водонагревателя (SB)
- установить ПАР 2 = 4.

Операция должна выполняться квалифицированным техническим персоналом на этапе первого включения котла.

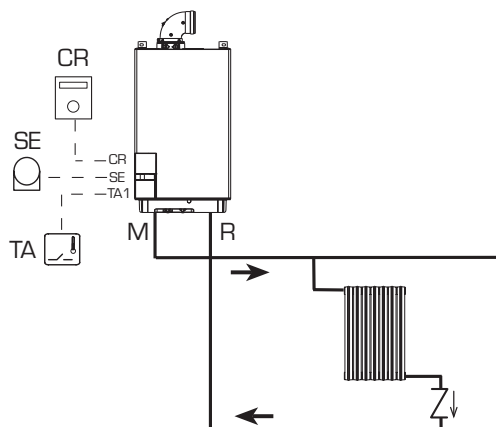
2.11.6 Подключение с различными электронными устройствами

Далее приведены некоторые примеры установок с подключением различных электронных устройств. Там, где это необходимо, приведены параметры, которые устанавливаются на котле. Электрические подключения котла показаны на схемах (илл. 13-13/a-13/b). Управление зонным клапаном запускается при каждом запросе отопления зоны 1 (как со стороны TA1 так и CR).

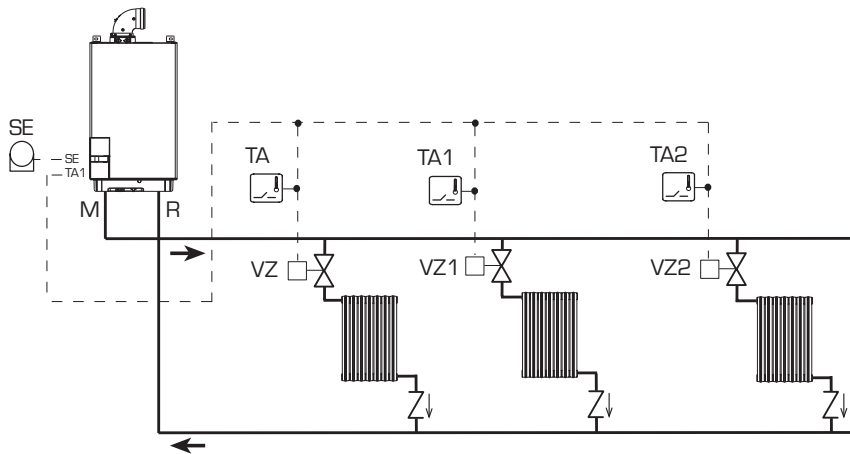
Описание сокращений компонентов, приведённых в схемах установки:

M	Подача установки
R	Возврат установки
CR	Дистанционное управление SIME HOME
SE	Внешний температурный датчик
TA 1-2-3-4	Термостат помещения зоны
CT 1-2	Хронотермостат зоны
VZ 1-2	Зонный клапан
RL 1-2-3-4	Реле зоны
SI	Гидравлический сепаратор
P 1-2-3-4	Насос зоны
SB	Датчик водонагревателя
PB	Насос водонагревателя
IP	Установка отопления пола
EXP	Плата расширения ZONA MIX код 8092233/INSOL код 8092235
VM	Трёхходовый смесительный клапан

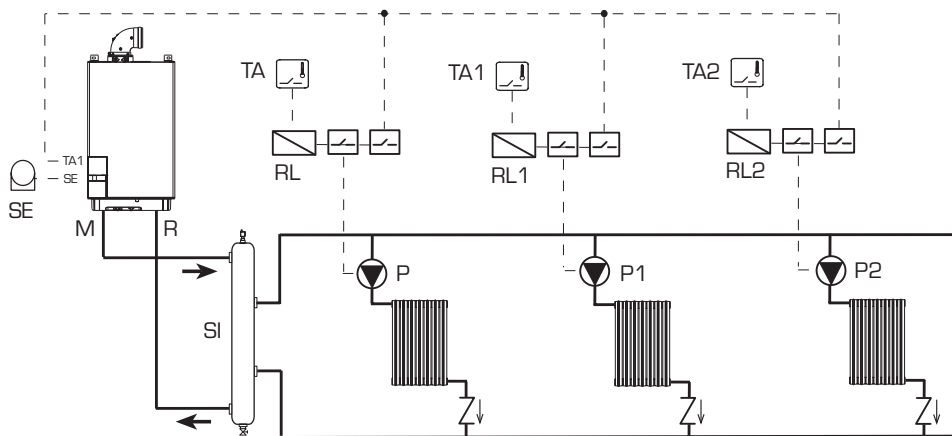
1 БАЗОВАЯ УСТАНОВКА УСТАНОВКА С ПРЯМОЙ ЗОНОЙ И ТЕРМОСТАТОМ ПОМЕЩЕНИЯ ИЛИ С ДИСТАНЦИОННЫМ УПРАВЛЕНИЕМ SIME HOME (Код 8092280/81) И ВНЕШНИМ ДАТЧИКОМ (Код 8094101)



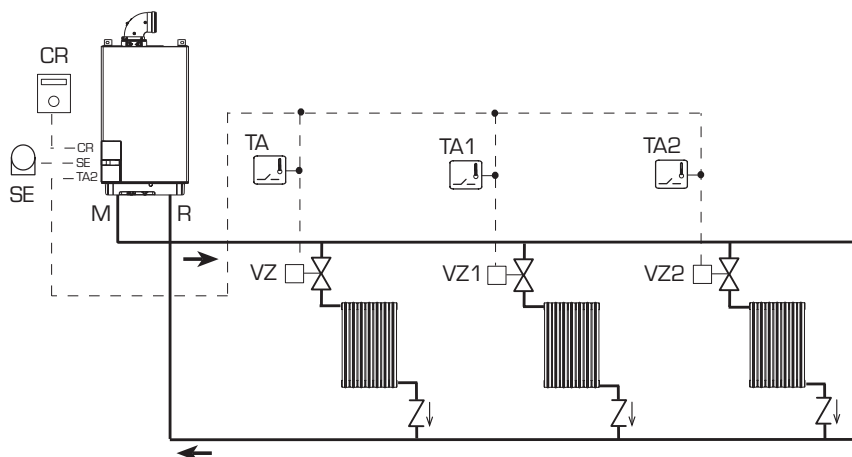
2 БАЗОВАЯ УСТАНОВКА
МНОГОЗОННАЯ УСТАНОВКА С КЛАПАНАМИ, ТЕРМОСТАТАМИ ПОМЕЩЕНИЯ И ВНЕШНИМ ДАТЧИКОМ (код 8094101)



3 БАЗОВАЯ УСТАНОВКА
МНОГОЗОННАЯ УСТАНОВКА С НАСОСАМИ, ТЕРМОСТАТАМИ ПОМЕЩЕНИЯ И ВНЕШНИМ ДАТЧИКОМ (код 8094101)



4 БАЗОВАЯ УСТАНОВКА
МНОГОЗОННАЯ УСТАНОВКА С КЛАПАНАМИ, ТЕРМОСТАТАМИ ПОМЕЩЕНИЯ, ДИСТАНЦИОННЫМ УПРАВЛЕНИЕМ SIME HOME (код 8092280/81) И ВНЕШНИМ ДАТЧИКОМ (код 8094101)

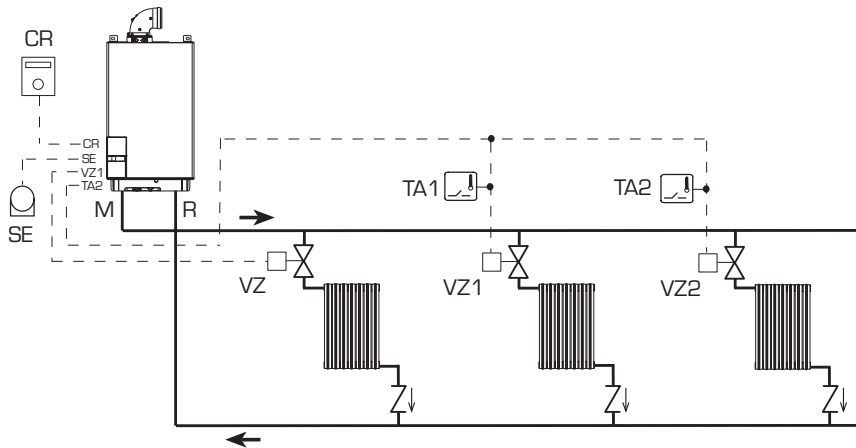


НАСТРОЙКИ ПАРАМЕТРОВ

Для использования дистанционного управления SIME HOME (CR) в качестве удалённой панели котла, а не как ориентир температуры помещения, необходимо установить :
PAR 7 = 0.

5 БАЗОВАЯ УСТАНОВКА

МНОГОЗОННАЯ УСТАНОВКА С КЛАПАНАМИ, ТЕРМОСТАТАМИ ПОМЕЩЕНИЯ, ДИСТАНЦИОННЫМ УПРАВЛЕНИЕМ SIME HOME (код 8092280/81) И ВНЕШНИМ ДАТЧИКОМ (код 8094101)



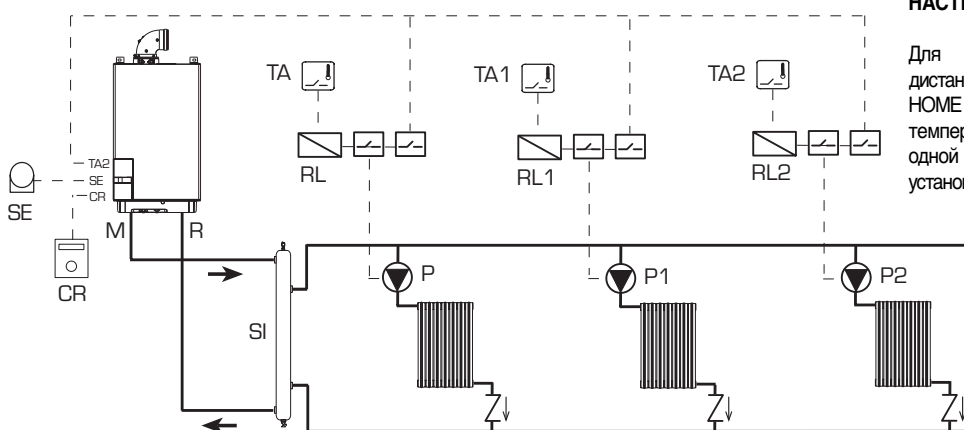
НАСТРОЙКИ ПАРАМЕТРОВ

Для использования дистанционного управления SIME HOME (CR) в качестве ориентира температуры помещения для одной зоны, необходимо установить: **ПАР 7 = 1.**

Установите время открытия клапана зоны VZ:
ПАР 33 = "ВРЕМЯ ОТКРЫТИЯ"

6 БАЗОВАЯ УСТАНОВКА

МНОГОЗОННАЯ УСТАНОВКА С НАСОСАМИ, ТЕРМОСТАТАМИ ПОМЕЩЕНИЯ, ДИСТАНЦИОННЫМ УПРАВЛЕНИЕМ SIME HOME (код 8092280/81) И ВНЕШНИМ ДАТЧИКОМ (код 8094101)

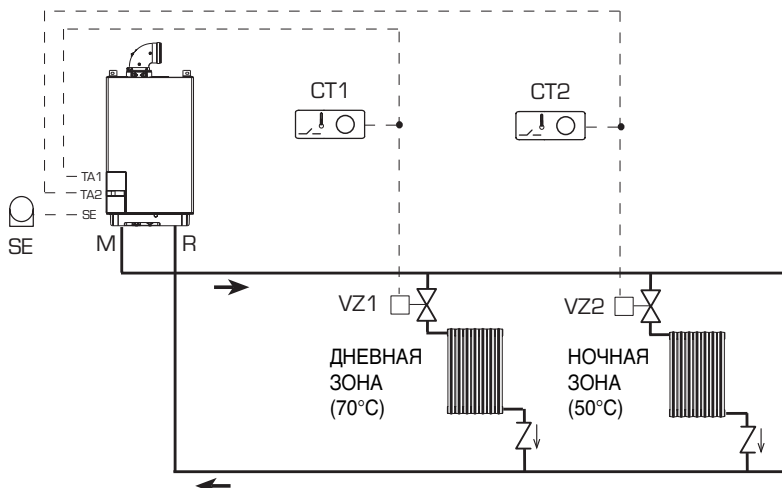


НАСТРОЙКИ ПАРАМЕТРОВ

Для использования дистанционного управления SIME HOME (CR) в качестве ориентира температуры помещения для одной зоны, необходимо установить: **ПАР 7 = 1.**

7 УСТАНОВКА С ДВОЙНОЙ ТЕМПЕРАТУРОЙ ПОДАЧИ

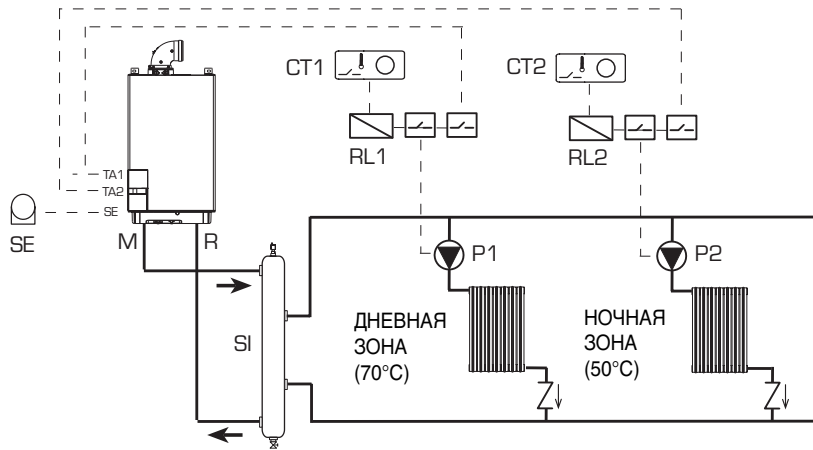
МНОГОЗОННАЯ УСТАНОВКА С КЛАПАНАМИ, ХРОНОТЕРМОСТАТАМИ И ВНЕШНИМ ДАТЧИКОМ (код 8094101)



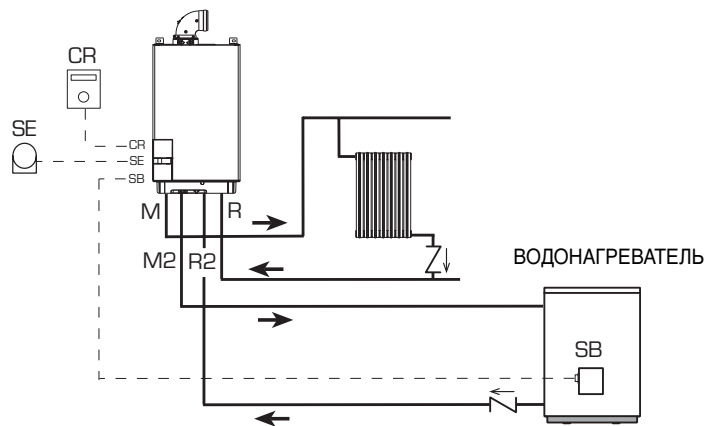
НОЧЬЮ КОТЁЛ РАБОТАЕТ С Пониженной температурой подачи, если было установлено разное расписание, предназначенное для зоны дня и зоны ночи:

- **С внешним датчиком** - установите климатическую кривую зоны дня 1 с ПАР 25 и зоны ночи 2 с ПАР 26,
- **без внешнего датчика**, произвести доступ к установкам дневной зоны 1, нажимая на кнопку и изменить значение с помощью кнопок и . Произвести доступ к установкам ночной зоны 2, нажимая 2 раза на кнопку и изменить значение с помощью кнопок и .

8 УСТАНОВКА С ДВОЙНОЙ ТЕМПЕРАТУРОЙ ПОДАЧИ
МНОГОЗОННАЯ УСТАНОВКА С НАСОСАМИ, ХРОНОТЕРМОСТАТАМИ И ВНЕШНИМ ДАТЧИКОМ (код 8094101)



9 УСТАНОВКА С УДАЛЁННЫМ ВОДОНАГРЕВАТЕЛЕМ



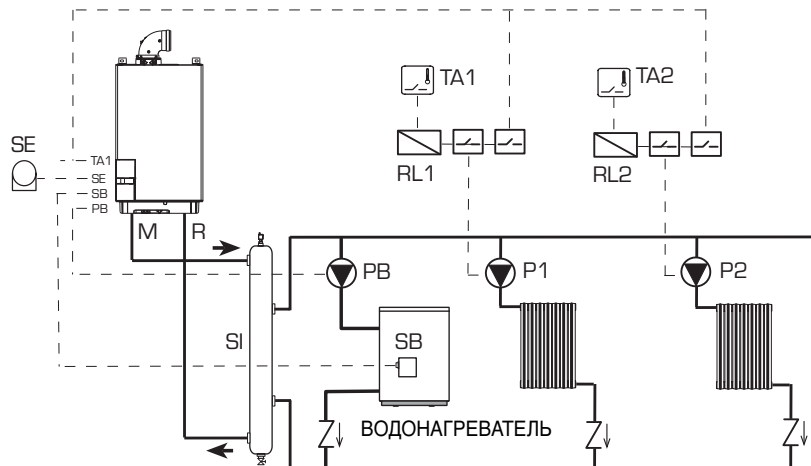
НАСТРОЙКИ ПАРАМЕТРОВ

MURELLE EV 20-25 BFT с датчиком водонагревателя, установите: **ПАР 2 = 3**

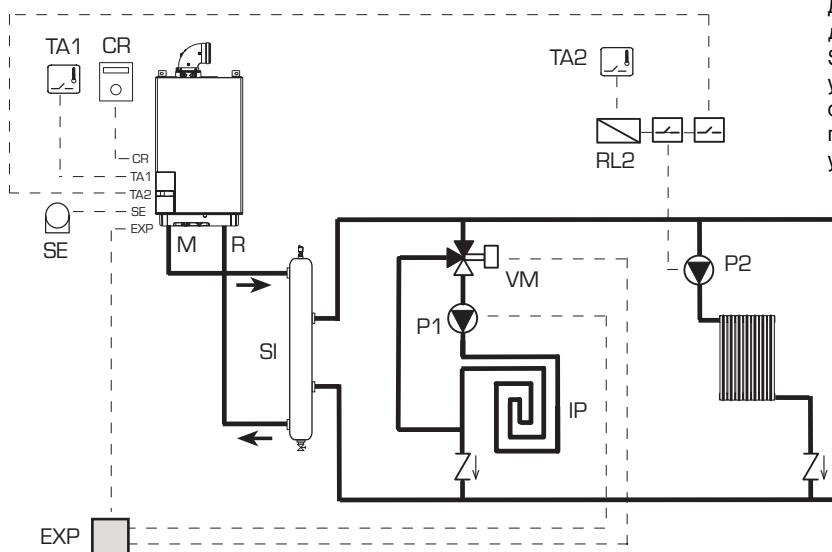
MURELLE EV 20-25 BFT только для отопления, установите: **ПАР 2 = 4**

В качестве альтернативы CR, можно использовать TA, присоединённый к входу TA1.

10 УСТАНОВКА С УДАЛЁННЫМ ВОДОНАГРЕВАТЕЛЕМ ПОСЛЕ ГИДРОСЕПАРАТОРА



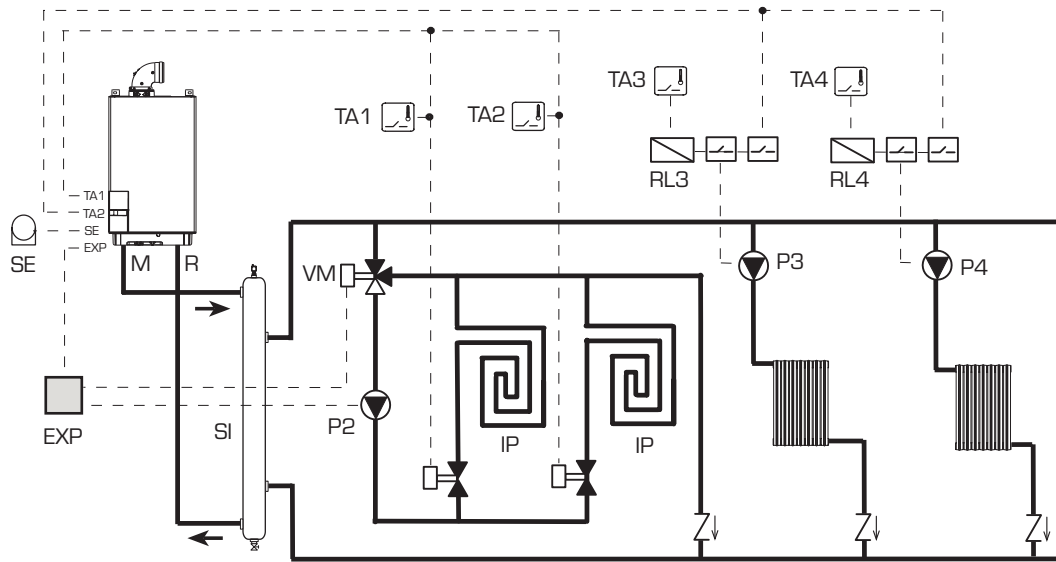
11 УСТАНОВКА СО СМЕСИТЕЛЬНЫМ КЛАПАНОМ УСТАНОВКА С ОДНОЙ ПРЯМОЙ ЗОНОЙ И ОДНОЙ СМЕШАННОЙ ЗОНОЙ



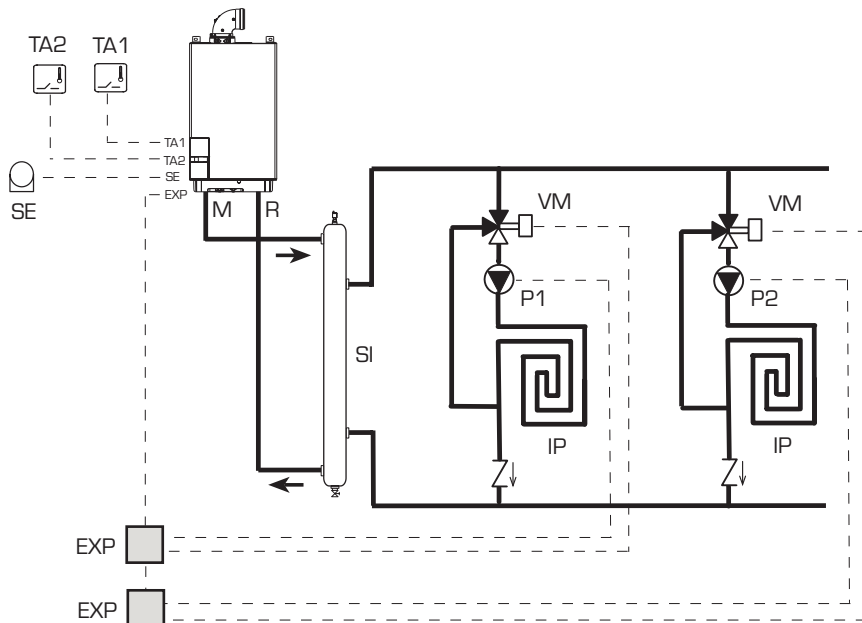
НАСТРОЙКИ ПАРАМЕТРОВ

Для использования дистанционного управления SIME HOME (CR) в качестве удалённой панели котла, а не как ориентир температуры помещения, необходимо установить: **ПАР 7 = 0**

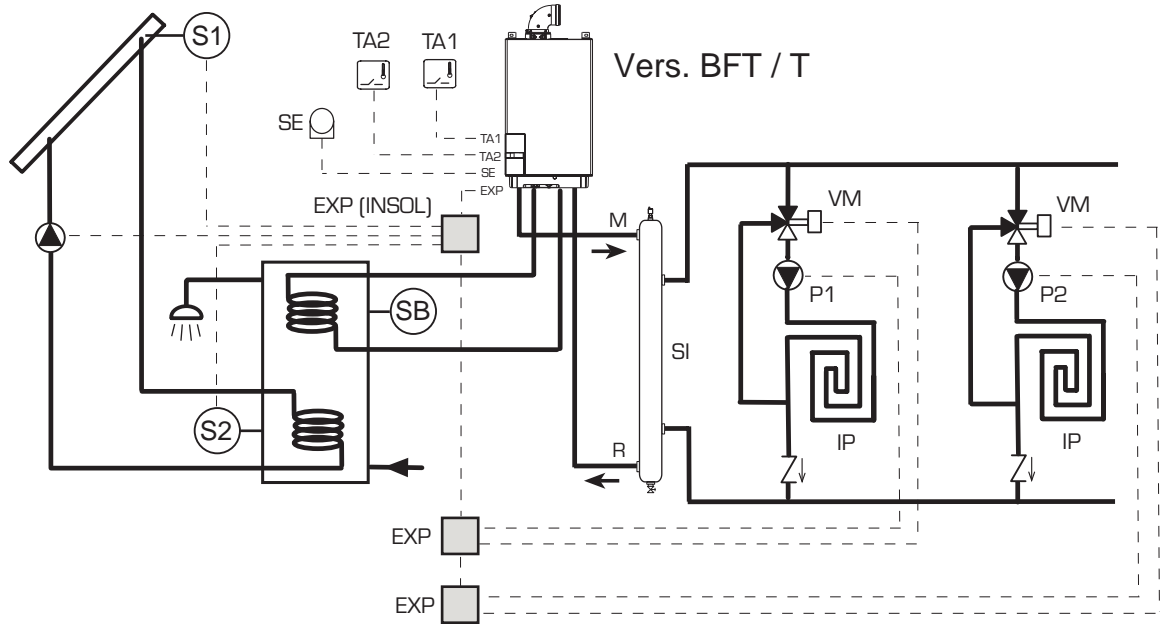
12 УСТАНОВКА СО СМЕСИТЕЛЬНЫМ КЛАПАНОМ
УСТАНОВКА С ДВУМЯ ПРЯМЫМИ ЗОНАМИ И ДВУМЯ СМЕШАНЫМИ ЗОНАМИ



13 УСТАНОВКА СО СМЕСИТЕЛЬНЫМ КЛАПАНОМ
СИСТЕМА С ДВУМЯ СМЕШАНЫМИ НЕЗАВИСИМЫМИ ЗОНАМИ И ДВА НАБОРА ZONA MIX (Код 8092234)

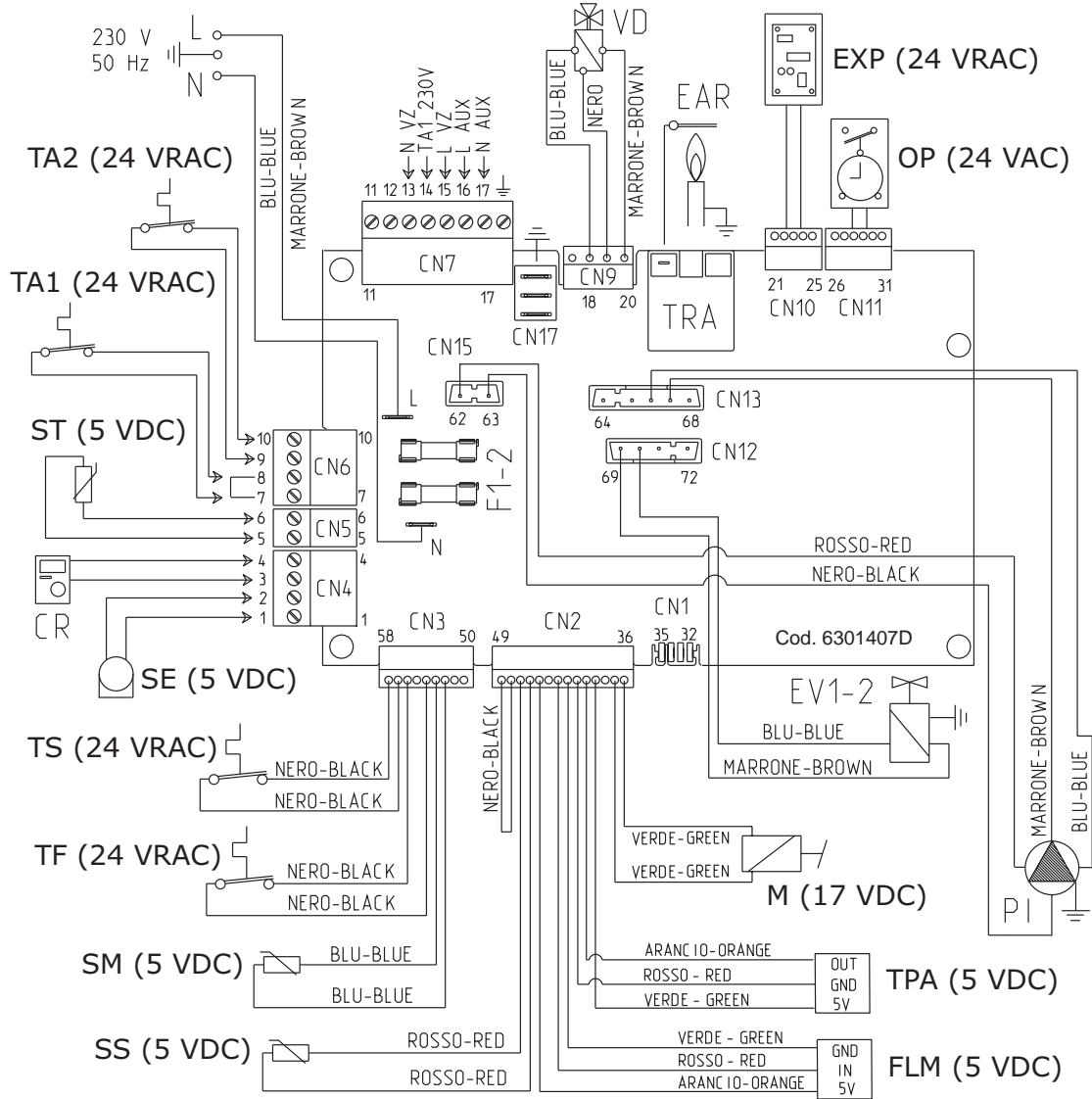


14 СОЛНЕЧНАЯ УСТАНОВКА
СИСТЕМА С ДВУМЯ СМЕШАННЫМИ НЕЗАВИСИМЫМИ ЗОНАМИ, ДВА НАБОРА ZONA MIX (Код 8092234) И ОДИН НАБОР INSOL (Код 8092235)



2.12 ЭЛЕКТРОСХЕМА КОТЛА

Модель "25-30 OF"



УСЛОВНЫЕ ОБОЗНАЧЕНИЯ

F1-2	Плавкий предохранитель (4 AT)
TRA	Трансформатор нагрева
PI	Насос установки
EAR	Электрод розжига/обнаружения
EV1-2	Бобина газового клапана
TS	Предохранительный термостат
TF	Термостат дымов
VD	Перепускной клапан
M	Модулятор
SM	Датчик отопления
SS	Датчик сантехнической воды
TPA	Датчик давления
FLM	Расходомер хозяйственной воды
TA1	Термостат помещения Зона 1
TA2	Термостат помещения Зона 2
ST	Тепловой датчик солнечных панелей
CR	Дистанционное управление SIME HOME (факультативно)

SE	Датчик внешней температуры (факультативно)
OP	Часовое программирующее устройство (факультативно)
EXP	Плата расширения
AUX	Клапан зоны
AUX	Вспомогательное соединение

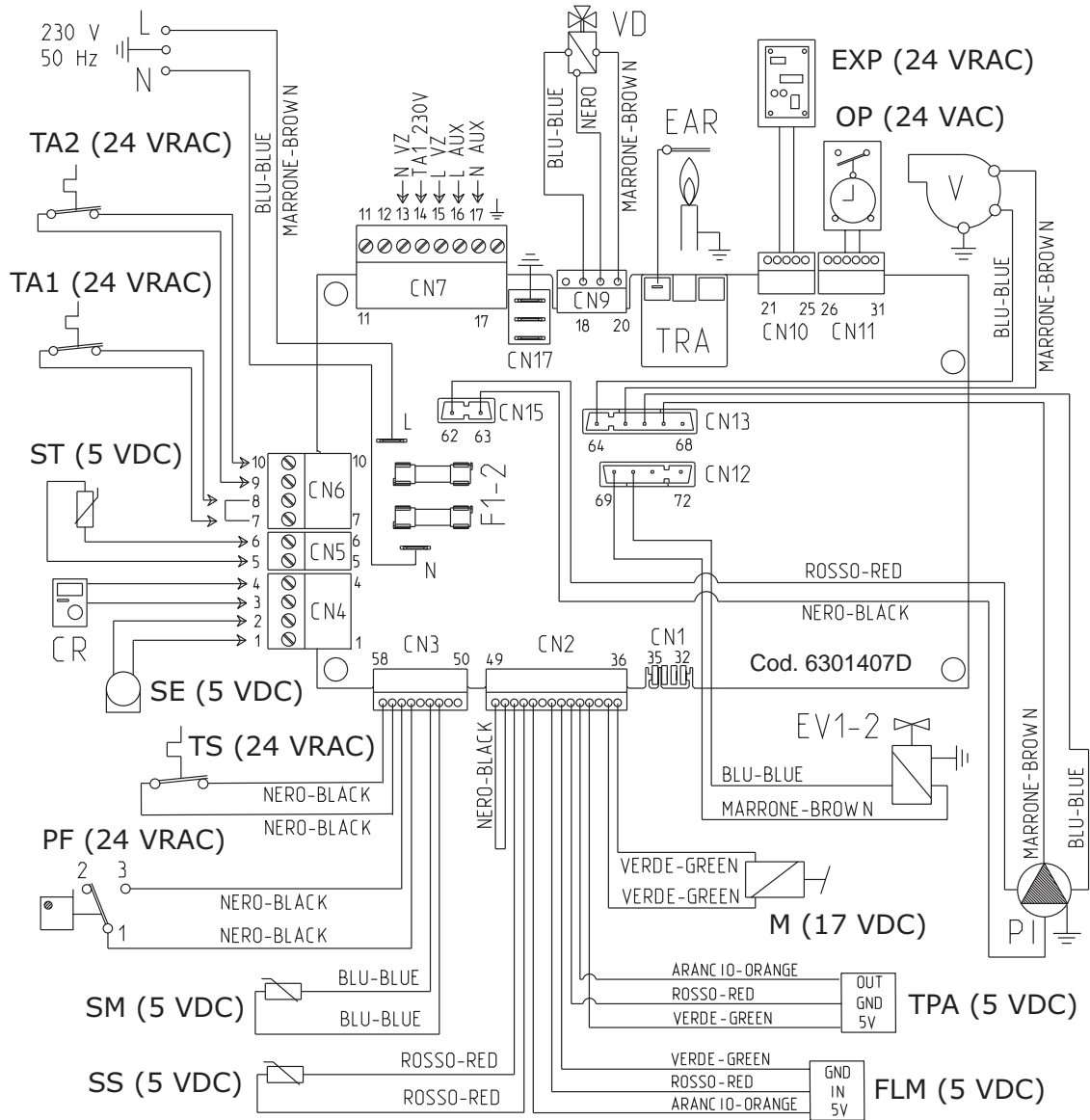
ПРИМЕЧАНИЕ: Присоедините TA1 к зажимам 7-8 после снятия перемычки.

КОДЫ ЗАПАСНЫХ СОЕДИНИТЕЛЬНЫХ ЗАЖИМОВ:

CN2	код. 6316287
CN3	код. 6299998
CN6	код. 6316202
CN9	код. 6316274
CN12	код. 6299991
CN13/15	код. 6316273

Рис. 13

Модель "25-30-35 BF"



УСЛОВНЫЕ ОБОЗНАЧЕНИЯ

- F1-2 Плавкий предохранитель (4 АТ)
- TRA Трансформатор накала
- PI Насос установки
- V Вентилятор
- EAR Электрод розжига/обнаружения
- EV1-2 Бобина газового клапана
- TS Предохранительный термостат
- PF Реле давления дыма
- VD Перепускной клапан
- M Модулятор
- SM Датчик отопления
- SS Датчик сантехнической воды
- TPA Датчик давления
- FLM Расходомер хозяйственной воды
- TA1 Термостат помещения Зона 1
- TA2 Термостат помещения Зона 2
- ST Тепловой датчик солнечных панелей

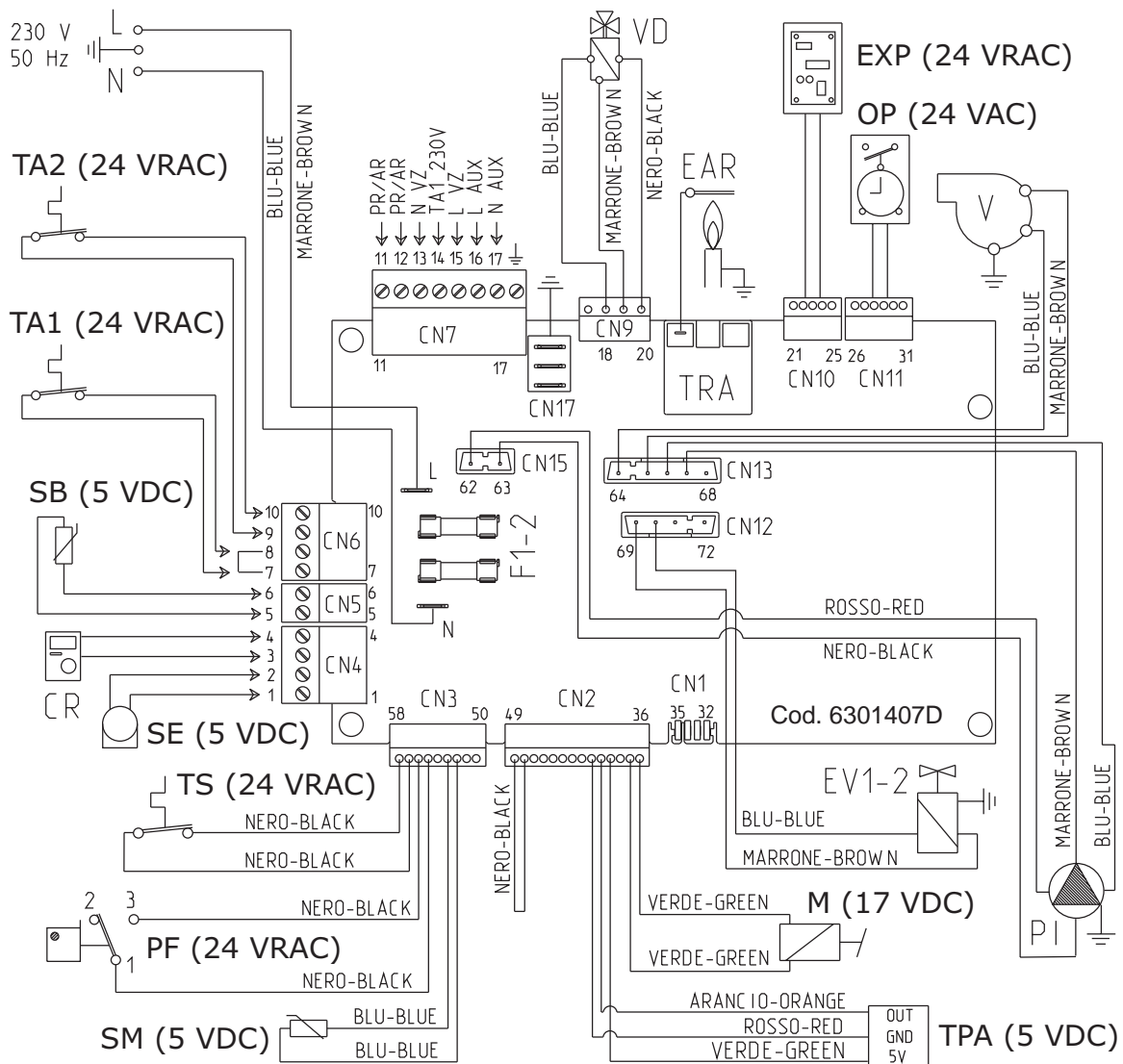
- CR Дистанционное управление SIME HOME (факультативно)
- SE Датчик внешней температуры (факультативно)
- OP Часовое программирующее устройство (факультативно)
- EXP Плата расширения
- VZ Клапан зоны
- AUX Вспомогательное соединение

ПРИМЕЧАНИЕ: Присоедините TA1 к клеммам 7-8 после снятия перемычки.

КОДЫ ЗАПАСНЫХ СОЕДИНИТЕЛЬНЫХ ЗАЖИМОВ:

- CN2 код. 6316287
- CN3 код. 6299993
- CN6 код. 6316202
- CN9 код. 6316274
- CN12 код. 6299991
- CN13/15 код. 6316272

Модель "20-25 BFT"



УСЛОВНЫЕ ОБОЗНАЧЕНИЯ

- | | |
|-------|--|
| F1-2 | Плавкий предохранитель (4 АТ) |
| TRA | Трансформатор накала |
| PI | Насос установки |
| V | Вентилятор |
| EAR | Электрод розжига/обнаружения |
| EV1-2 | Бобина газового клапана |
| TS | Предохранительный термостат |
| PF | Реле давления дыма |
| M | Модулятор |
| SM | Датчик отопления |
| VD | Перепускной клапан |
| TPA | Датчик давления |
| TA1 | Термостат помещения Зона 1 |
| TA2 | Термостат помещения Зона 2 |
| SB | Датчик водонагревателя |
| CR | Дистанционное управление SIME HOME (факультативно) |
| SE | Датчик внешней температуры (факультативно) |
| OP | Часовое программирующее устройство (факультативно) |

- | | |
|-------|----------------------------------|
| EXP | Плата расширения |
| PR/AR | Управление рециркулярным насосом |
| VZ | Клапан зоны |
| AUX | Вспомогательное соединение |

ПРИМЕЧАНИЕ: Присоедините TA1 к зажимам 7-8 после снятия перемычки.

КОДЫ ЗАПАСНЫХ СОЕДИНИТЕЛЬНЫХ ЗАЖИМОВ:

- | | |
|---------|-------------------------|
| CN2 | код. 6316288 |
| CN3 | код. 6299993 |
| CN5 | код. 6316200 |
| CN6 | код. 6316202 |
| CN9 | код. 6316295 |
| CN12 | код. 6299991 |
| CN13/15 | код. 6316279 ("20 BFT") |
| CN13/15 | код. 6316272 ("25 BFT") |

Рис. 13/б

3 ХАРАКТЕРИСТИКИ

3.1 ПАНЕЛЬ УПРАВЛЕНИЯ

2 - ОПИСАНИЕ КОМАНД

-  **КНОПКА ФУНКЦИИ ВКЛ/ВЫКЛ**
ВКЛ = Котёл получает электропитание
ВЫКЛ = Котёл получает электропитание, но не готов для функционирования. В любом случае, защитные функции находятся во включённом состоянии.
-  **КНОПКА РЕЖИМА ЛЕТО**
При нажатии на эту кнопку котёл функционирует только на запрос сантехнической воды
-  **КНОПКА РЕЖИМА ЗИМА**
Нажав на эту кнопку, котёл начинает функционировать для отопления и для сантехнической воды.
-  **КНОПКА НАСТРОЙКА САНТЕХНИЧЕСКОЙ ВОДЫ**
При нажатии на кнопку показывается значение температуры сантехнической воды
-  **КНОПКА НАСТРОЙКА ОТОПЛЕНИЯ**
При первом нажатии на кнопку показывается значение температуры контура отопления 1
При втором нажатии на кнопку показывается значение температуры контура отопления 2
-  **КНОПКА СБРОС**
Даёт возможность восстановить функционирование после неполадки
-  **КНОПКА УВЕЛИЧЕНИЕ И УМЕНЬШЕНИЕ**
Нажатием на эту кнопку увеличивается или уменьшается установленное значение

1 - ОПИСАНИЕ ИЗОБРАЖЕНИЙ ДИСПЛЕЯ

-  **ИЗОБРАЖЕНИЕ РЕЖИМА ЛЕТО**
-  **ИЗОБРАЖЕНИЕ РЕЖИМА ЗИМА**
-  **ИЗОБРАЖЕНИЕ РЕЖИМА САНТЕХНИЧЕСКАЯ ВОДА**
-  **ИЗОБРАЖЕНИЕ РЕЖИМА ОТОПЛЕНИЕ**
1 = Установка нагрева первого контура
2 = Установка нагрева второго контура
-  **ГРАДУИРОВАННАЯ ШКАЛА МОЩНОСТИ**
Сегменты строки загораются пропорционально производимой мощности котла.
-  **ИЗОБРАЖЕНИЕ ФУНКЦИОНИРОВАНИЯ ГОРЕЛКИ И БЛОКИРОВКИ**
-  **ИЗОБРАЖЕНИЕ НЕОБХОДИМОСТИ В СБРОСЕ**
-  **ИЗОБРАЖЕНИЕ ФУНКЦИИ ЧИСТКИ ТРУБ**
-  **ВТОРИЧНЫЕ ЦИФРЫ**
Котёл показывает значение давления установки (правильное значение от 1 до 1,5 бар)
-  **ГЛАВНЫЕ ЦИФРЫ**
Котёл показывает установленные значения, состояние неисправности и внешнюю температуру
-  **ИКОНКА НАЛИЧИЯ ДОПОЛНИТЕЛЬНЫХ ИСТОЧНИКОВ**

3 - КНОПКИ, ПРЕДНАЗНАЧЕННЫЕ ДЛЯ УСТАНОВЩИКА (доступ к параметрам INST и параметрам OEM)

-  **СОЕДИНЕНИЕ ДЛЯ ПК**
Используется только с набором программирования компании SIME и только уполномоченным персоналом. Запрещается присоединять другие электронные устройства (фотокамеры, телефоны, мрз и т.д.). Используйте инструмент для снятия крышки и для её вставления после использования.
ВНИМАНИЕ: Последовательный порт чувствителен к электростатическим разрядам.  Перед его использованием рекомендуется дотронуться до заземлённой металлической поверхности для электростатической разрядки.
-  **КНОПКА ИНФОРМАЦИИ**
Нажав на эту кнопку несколько раз можно пробежаться по параметрам.
-  **КНОПКА ФУНКЦИИ ЧИСТКИ ТРУБ**
Нажав на эту кнопку несколько раз можно пробежаться по параметрам.
-  **КНОПКА УМЕНЬШЕНИЯ**
Изменяются значения, установленные по умолчанию.
-  **КНОПКА УВЕЛИЧЕНИЯ**
Изменяются значения, установленные по умолчанию.

4 - СВЕТОВАЯ СТРОКА


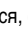
- Голубая = Функционирование
- Красная = Неполадка функционирования

5 - ЧАСОВОЕ ПРОГРАММИРУЮЩЕЕ УСТРОЙСТВО (факультативно)

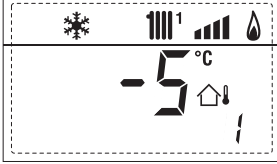
- Механические (код 8092228) или цифровые часы (код 8092229) для программирования отопления/сантехнической воды.

Рис. 14

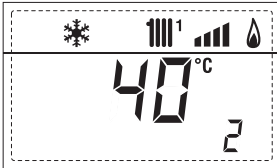
3.2 ДОСТУП К ИНФОРМАЦИИ ДЛЯ УСТАНОВЩИКА

Для получения доступа к информации для установщика нажмите на кнопку  (3, рис. 14). При каждом нажатии на кнопку выполняется переход к последующей информации. Если кнопка  не нажимается, система автоматически выходит из данной функции. Список информации:

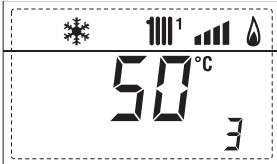
1. Показ внешней температуры только с присоединённым внешним датчиком



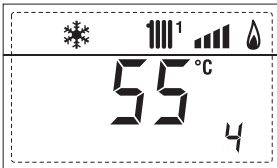
2. Показ температуры датчика отопления (SM)



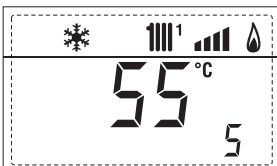
3. Показ датчика температуры сантехнической воды (SS)



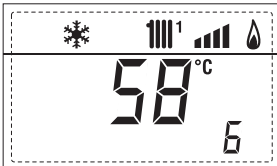
4. Показ вспомогательного датчика температуры



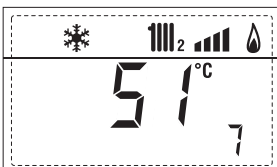
5. Показ датчика температуры дымов



6. Показ температуры отопления, которая относится к первому контуру



7. Показ температуры отопления, которая относится ко второму контуру



8. Показ ионизационного тока μA



9. Отображение тока на модуляторе в mA



10. Показ часов функционирования горелки в часах, умноженное на 100 (напр., 14.000 и 10)



11. Показ количества розжигов горелки, умноженное на 1000 (напр., 97.000 и 500)



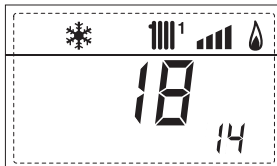
12. Показ кода ошибки последней неполадки



13. Показ кода ошибки предпоследней неполадки



14. Показ общего количества неполадок



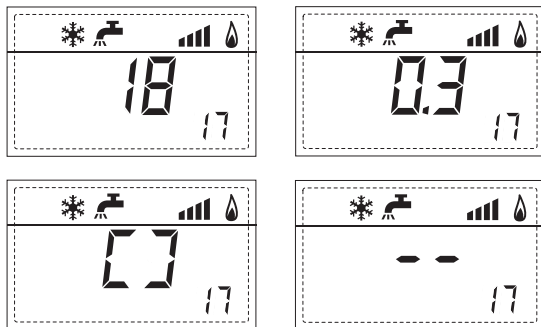
15. Счётчик доступов к параметрам установщика (напр., 140 доступов)



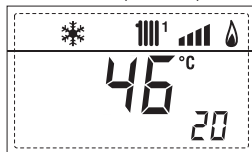
16. Счётчик доступов к параметрам OEM (напр., 48 доступов)



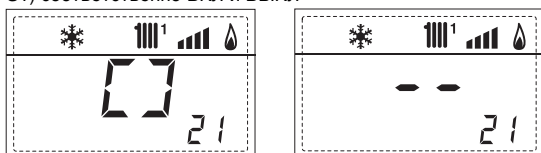
17. Отображение подачи сантехнического расходомера (напр. 18 л/мин и 0,3 л/мин) или состояние регулятора расхода (соответственно ВКЛ и ВЫКЛ)



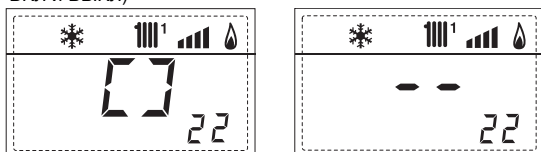
18. Отображение значение зонда смешанной установки с платой ZONA MIX 1 (вход S2)



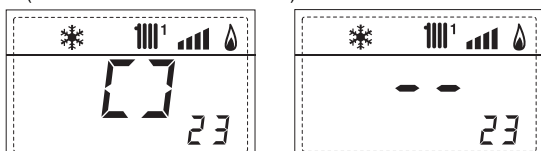
19. Отображение предохранительного термостата ZONA MIX (вход S1) соответственно ВКЛ и ВЫКЛ



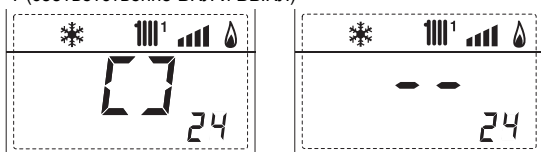
20. Отображение насоса с платой ZONA MIX 1 (соответственно ВКЛ и ВЫКЛ)



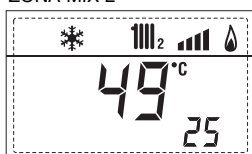
21. Отображение команды открытия клапана с платой ZONA MIX 1 (соответственно ВКЛ и ВЫКЛ)



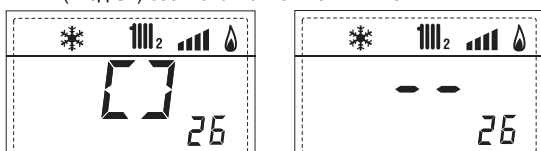
22. Отображение команды закрытия клапана с платой ZONA MIX 1 (соответственно ВКЛ и ВЫКЛ)



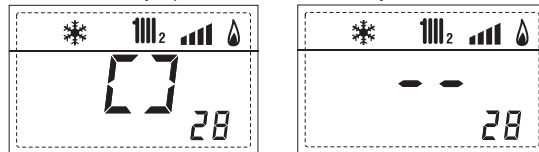
23. Отображение значение зонда смешанной установки с платой ZONA MIX 2



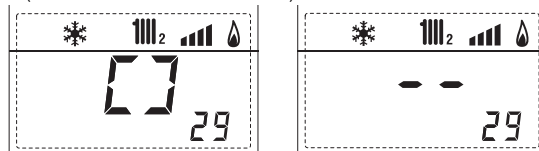
24. Отображение предохранительного термостата с платой ZONA MIX 2 (вход S1) соответственно ВКЛ и ВЫКЛ



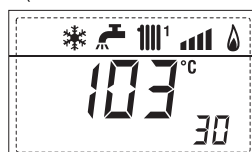
25. Отображение насоса с платой ZONA MIX 2 (соответственно ВКЛ и ВЫКЛ)



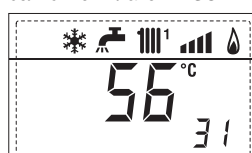
26. Отображение команды открытия клапана с платой ZONA MIX 2 (соответственно ВКЛ и ВЫКЛ)



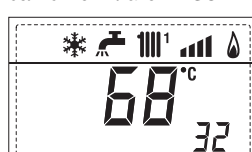
27. Отображение команды закрытия клапана с платой ZONA MIX 2 (соответственно ВКЛ и ВЫКЛ)



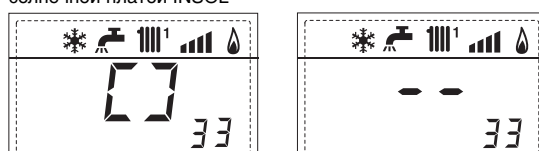
28. Отображение значения температуры солнечного датчика S1 с солнечной платой INSOL



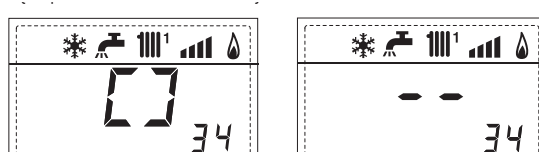
29. Отображение значения температуры солнечного датчика S2 с солнечной платой INSOL



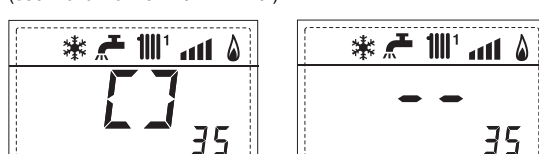
30. Отображение значения температуры солнечного датчика S3 с солнечной платой INSOL



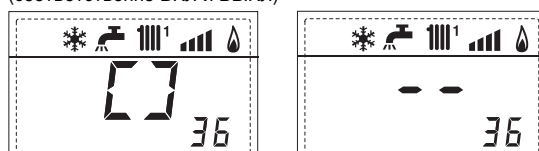
31. Отображение солнечного реле R1 с солнечной платой INSOL (соответственно ВКЛ и ВЫКЛ)



32. Отображение солнечного реле R2 с солнечной платой INSOL (соответственно ВКЛ и ВЫКЛ)



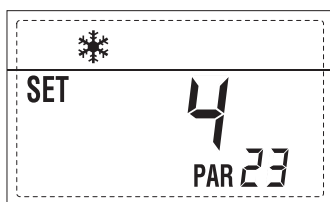
33. Отображение солнечного реле R3 с солнечной платой INSOL (соответственно ВКЛ и ВЫКЛ)



3.3 ДОСТУП К ПАРАМЕТРАМ УСТАНОВЩИКА

Для получения доступа к параметрам для установщика одновременно нажмите на кнопки и и держите их нажатыми в течение 5 секунд (3 илл. 14).

Например, параметр ПАР 23 показывается на экране панели управления следующим образом:
Для перехода от одного параметра к



другом, использовать кнопки и , и значения, установленные по умолчанию и .

Возврат к стандартному отображению, происходит автоматически через 60 секунд или при нажатии на одну из командных кнопок (2 илл. 14).

3.3.1 Замена платы или СБРОС параметров

Если электронная плата заменяется или сбрасывается, для запуска котла необходимо выполнить конфигурацию ПАР 1 и ПАР 2, давая каждой типологии котла, следующие значения:

КОТЁЛ	ГАЗ	МОДЕЛЬ	ПАР 1
BF/BFT	МЕТАН (G20)	20	1
		25	2
		30	3
		35	4
	СНГ (G30-G31)	20	5
		25	6
		30	7
		35	8
OF	МЕТАН (G20)	25	9
		30	10
	СНГ (G30-G31)	25	11
		30	12

ПАРАМЕТРЫ УСТАНОВЩИКА					
БЫСТРАЯ КОНФИГУРАЦИЯ					
ПАР	ОПИСАНИЕ	ДИАПАЗОН	ЕДИНИЦА ИЗМЕРЕНИЯ	ШАГ	НАСТРОЙКА ПО УМОЛЧАНИЮ
1	Конфигурация горения	-- = ND 1 ... 12	=	=	".."
2	Гидравлическая конфигурация	-- = ND 1 ... 6	=	=	".."
3	Устройство программирования времени 2	1 = DHW + Насос рециркуляции 2 = DHW 3 = Насос рециркуляции	=	=	1
4	Отключение датчика давления	0 = Отключен 1 = Включен	=	=	1
5	Назначение вспомогательного реле AUX (только водонагреватель)	1 = Удалённый сигнал тревоги 2 = Насос рециркуляции	=	=	1
6	Световая строка присутствия напряжения	0 = Отключен 1 = Включен 0 = Не был распределён	=	=	1
7	Распределение каналов SIME HOME	1 = Контур 1 2 = Контур 1 и 2	=	=	1
8	--	--	--	--	--
9	--	--	--	--	--
10	Конфигурация присоединённого устройства	1 = SIME HOME 2 = CR 53 3 = RVS	=	=	1
11	Исправление значений внешнего датчика	-5 ... +5	°C	1	0
12	Продолжительность подсветки	-- = Всегда 1 = Никогда 1 ... 199	сек. x 10	1	3
13	Модулируемая скорость насоса	0 = Минимальная 1 = Максимальная 2 = Автоматическая	=	=	1
САНТЕХНИЧЕСКАЯ ВОДА - ОТОПЛЕНИЕ					
ПАР	ОПИСАНИЕ	ДИАПАЗОН	ЕДИНИЦА ИЗМЕРЕНИЯ	ШАГ	НАСТРОЙКА ПО УМОЛЧАНИЮ
20	Минимальная температура сантехнической воды	10 °C ... ПАР 21	°C	1	30
21	Максимальная температура сантехнической воды	ПАР 20 ... ПАР 62 OEM	°C	1	60
22	Защита от легионеллы (только водонагреватель)	0 = Отключена 1 = Включена	=	=	0
23	Защита от замерзания котла	0 ... +20	°C	1	3
24	Внешний датчик защиты от замерзания	- 15 ... +5	°C	1	- 2
25	Установка климатической кривой Зона 1	3 ... 40	=	1	20
26	Установка климатической кривой Зона 2	3 ... 40	=	1	20
27	Минимальная температура Зона 1	ПАР 64 OEM ... ПАР 28	°C	1	20
28	Максимальная температура Зона 1	ПАР 27 ... ПАР 65 OEM	°C	1	80
29	Минимальная температура Зона 2	ПАР 64 OEM ... ПАР 30	°C	1	20
30	Максимальная температура Зона 2	ПАР 29 ... ПАР 65 OEM	°C	1	80
31	Максимальная мощность отопления	30 ... 100	%	1	100
32	Время после циркуляции отопления	0 ... 199	Сек.	10	30
33	Задержка включения насоса Зона 1	0 ... 199	10 сек.	1	1
34	Задержка нового включения	0 ... 10	Мин.	1	3
35	Полог подключения дополнительных источников	-- , 15 ... 80	°C	1	".."
36	Время после циркуляции ГВС	0 ... 199	Сек.	1	0
39	Диапазон насыщения модуляция расходамера	-- = Отключена 0 ... 100	%	1	10

КОТЁЛ	ПАР 2
Мгновенный с прессостатическим клапаном и регулятором расхода	1
Мгновенный с прессостатическим клап. регулятором расхода и солнечным комплектом	2
25/55 - 30/55	3
Только отопление верс. Т	4
Мгновенная с перепускным клап. и расходомером	5
Мгновенная с перепускным клап., расходомер и солнечный комплект	6

ПРИМЕЧАНИЕ: Внутри верхней дверцы панели котла находится этикетка, на которой приводится значение ПАР 1 и ПАР 2, которое необходимо ввести (рис. 21).

ПАРАМЕТРЫ УСТАНОВЩИКА					
ПЛАТА РАСШИРЕНИЯ					
ПАР	ОПИСАНИЕ	ДИАПАЗОН	ЕДИНИЦА ИЗМЕРЕНИЯ	ШАГ	НАСТРОЙКА ПО УМОЛЧАНИЮ
40	Количество плат расширения	0 ... 3	=	1	0
41	Время хода смес. клапана	0 ... 199	10 сек.	1	12
42	Приоритет сантехнической воды в смешанной зоне	0 = Параллельный 1 = Абсолютный	=	=	1
43	Сушка стяжки	0 = Отключена 1 = Изгиб А 2 = Изгиб В 3 = Изгиб А+В	=	=	0
44	Вид солнечной установки	1 ... 7	=	1	1
45	Δt насос солнечного коллектора 1	ПАР 74 OEM - 1... 50	°C	1	8
46	Задержка подключения солнечного комплекта	"-"; 0 ... 199	Мин.	1	0
47	Tmin солнечного коллектора	"-"; -30 ... 0	°C	1	- 10
48	Tmax солнечного коллектора	"-"; 80 ... 199	°C	1	120
ВОССТАНОВЛЕНИЕ ПАРАМЕТРОВ					
ПАР	ОПИСАНИЕ	ДИАПАЗОН	ЕДИНИЦА ИЗМЕРЕНИЯ	ШАГ	НАСТРОЙКА ПО УМОЛЧАНИЮ
49 *	Сброс параметров по умолчанию (ПАР 01 - ПАР 02 равны "-")	-- , 1	=	=	=
* Если появятся затруднения при понятии текущей установки, или при аномальной или непонятной работе котла, рекомендуется восстановить начальные значения параметров, устанавливая ПАР 49 = 1 и ПАР 1 и ПАР 2, как указано в пункте 3.3.1.					

3.4 ПРИСОЕДИНЁННЫЙ ВНЕШНИЙ ДАТЧИК

Если присутствует внешний датчик, НАСТРОЙКИ отопления осуществляются на основании климатических кривых в зависимости от внешней температуры и, в любом случае, они ограничиваются значениями в пределах диапазона, который был описан в пункте 3.3 (параметры ПАР 25 для зоны 1, параметры 26 для зоны 2).

Для устанавливаемой климатической кривой можно выбрать значение от 3 до 40 (шагом в 1 значение).

Увеличивая наклон, представленный кривыми на рис. 15, увеличивается температура подачи установки в зависимости от внешней температуры.

3.5 ФУНКЦИИ ПЛАТЫ

Электронная плата имеет следующие функции:

- Защита от замерзания контура отопления и сантехнической воды (ICE).
- Система розжига и определения пламени.
- Установки с панели управления мощности и газа функционирования котла.
- Антиблокировка насоса, который получает питание в течение нескольких секунд после 24 часов бездействия.
- Защита от легионеллы для котла с накапливающим водонагревателем.
- Очистка труб, которую можно включить с панели управления.
- Температура в режиме плавной регулировки с присоединённым внешним датчиком. Она устанавливается на панели управления и она действует и дифференцируется, как на нагревательной установке контура 1, так и на нагревательной установке контура 2.
- Управление двумя независимыми установками контура отопления.
- Автоматическая регулировка мощности розжига и максимальной мощности отопления. Регулировки автоматически управляются с электронной платы для гарантии максимальной гибкости использования установки.
- Интерфейс со следующими электронными устройствами: дистанционное управление SIME HOME код 8092280/81, терморегуляторы RVS, подключение к плате управления смешанных зон ZONA MIX код 8092234 и к плате солнечного набора INSOL код 8092235. Для конфигурации устройств с платой котла установите параметр установщика ПАР 10.

3.6 ДАТЧИКИ ОПРЕДЕЛЕНИЯ ТЕМПЕРАТУРЫ

В Таблице 3 приводятся значения сопротивления (Ω), которые получают

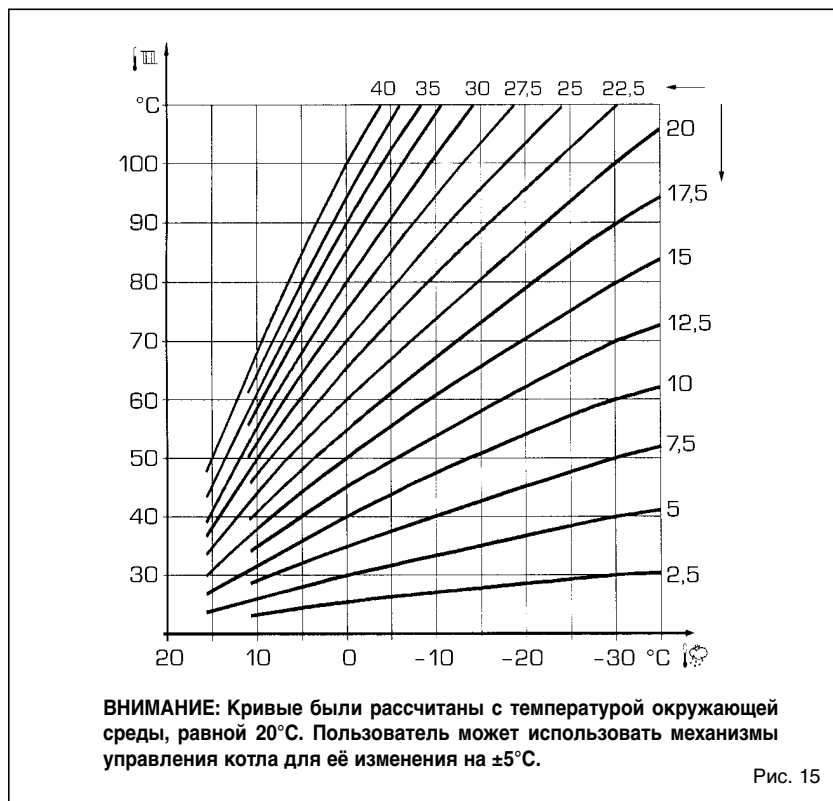


Рис. 15

датчики отопления, сантехнической воды и дымов при изменении температуры.

Если датчик отопления (SM) сломается, котёл не будет функционировать по обеспечению обеих услуг. Когда датчик сантехнической воды (SS) сломается, котёл будет функционировать, но не будет выполнять модуляцию мощности в фазе сантехнической воды.

ТАБЛИЦА 3

Давление ($^\circ\text{C}$)	Сопротивление (Ω)
20	12.090
30	8.313
40	5.828
50	4.161
60	3.021
70	2.229
80	1.669

3.7 ЭЛЕКТРОННЫЙ РОЗЖИГ

Розжиг и определение пламени контролируется только одним электродом, расположенными на горелке, который гарантирует срабатывание в течение 1 секунды при случайных гашениях или отсутствии газа.

3.7.1 Цикл функционирования

Розжиг горелки происходит в течение не более 10 секунд с момента открытия клапана газа. Отсутствие розжига с последующим включением сигнала блокировки может быть вызвано:

- Отсутствием газа

Электрод розжига не прекращает выполнение разряда в течение не более 10 сек, если не происходит розжиг горелки, даётся сообщение о неполадке. Это может проявиться при первом розжиге или после долгих периодов бездействия из-за присутствия воздуха в трубопроводе газа. Это может произойти из-за закрытого газового крана или из-за одной из обин клапана, на которой имеется прерванная обмотка, которая не позволяет осуществить открытие клапана.

- Электрод не производит разряда

В котле осуществляется только открытие поступления газа к горелке, по истечению 10 сек. даётся сообщение о неполадке.

Это может быть результатом прерывания провода электрода или его неправильного крепления к точкам соединения. Электрод замкнут на корпус или сильно изношен: необходимо его заменить. Дефектная электронная плата.

Из-за неожиданного отсутствия напряжения происходит немедленная остановка горелки, после восстановления напряжения котёл автоматически запустится в работу.

3.8 ТЕРМОСТАТ ДЫМОВ вер. OF

Это предохранительное устройство

против обратного потока дыма в помещение, в связи с неэффективностью или с частичным закупориванием дымового канала (6 илл. 3) При срабатывании блокирует работу газового клапана, когда постоянный обратный поток дыма направляется в помещение, в таком количестве, которое может быть опасным. Если же блокирование котла повториться, необходимо выполнить внимательную проверку дымового канала, и для эффективности процедуры, выполнить все необходимые изменения и поправки.

После каждой операции, произведённой на устройстве, проверить его правильную работу. В случае замены, пользоваться только оригинальными запчастями.

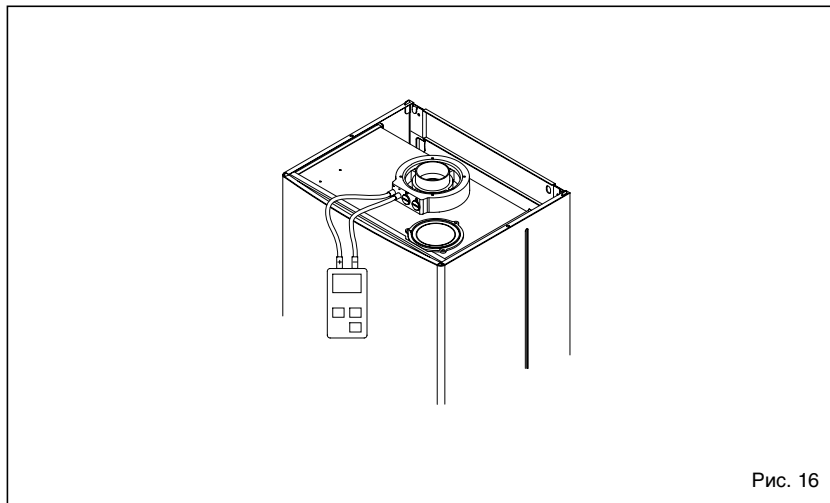


Рис. 16

3.9 РЕЛЕ ДАВЛЕНИЯ ДЫМОВ вер. BF-BFT

Реле давления дымы тарировано на заводе изготовителе на следующие значения:

5,3 - 6,3 мм H₂O для вар. "25 BF - 25 BFT"

3,6 - 4,6 мм H₂O для вар. "30 BF"

4,6 - 5,6 мм H₂O для вар. "20 BFT - 35 BF",

в состоянии гарантировать работу котла даже на максимально дозированной длине

трубопровода воздухозаборника и дымоудаления. Значение сигнала реле давления измеряется с помощью дифференциального давления, как указано на илл. 16.

установки отопления от расхода, продемонстрирована на графике илл. 17. Модулируемая скорость насоса устанавливается по умолчанию (параметр установщика PAR 13=1).

3.10 ИМЕЮЩИЙСЯ НАПОР НА УСТАНОВКУ

Зависимость остаточного напора

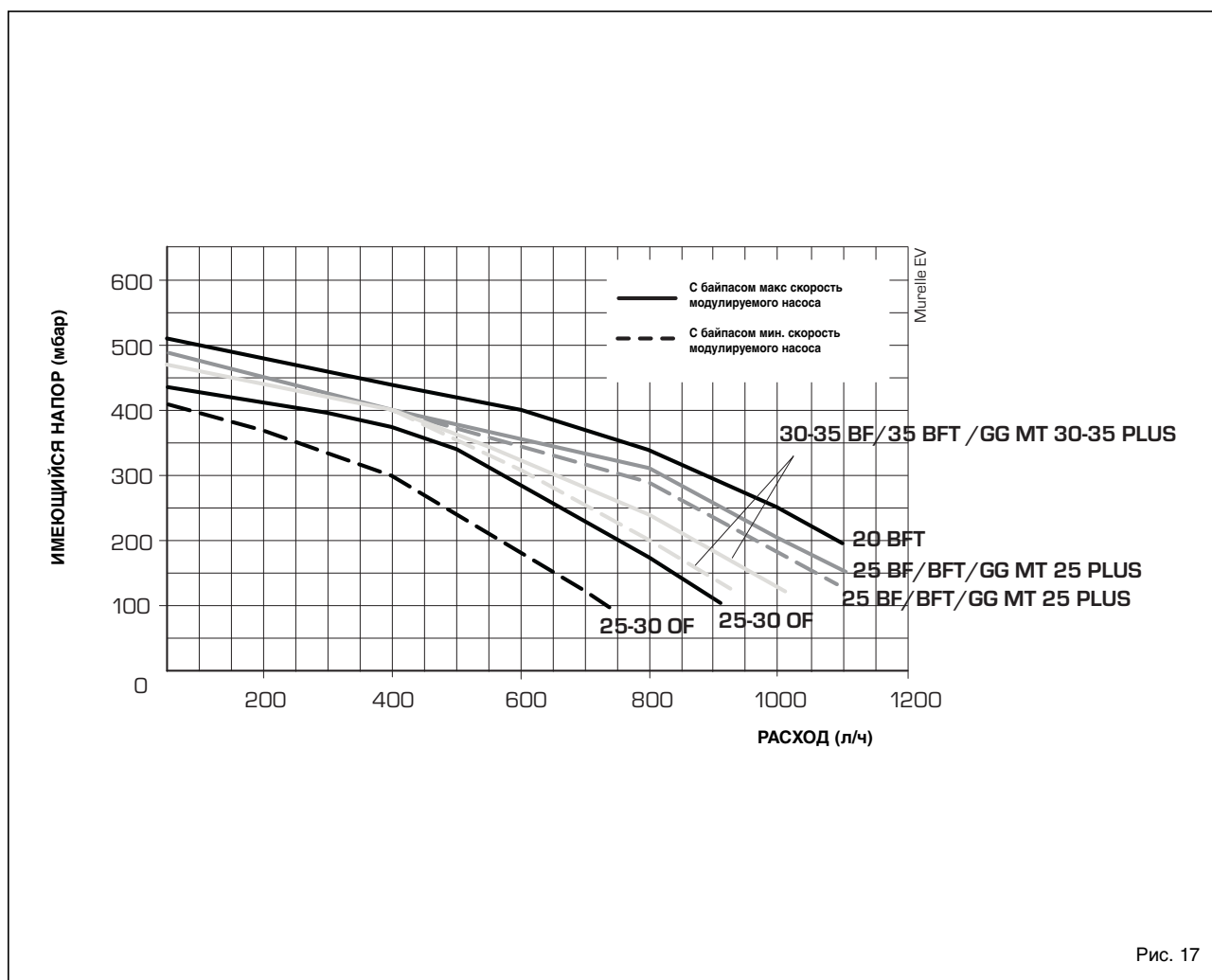


Рис. 17

4 ЭКСПЛУАТАЦИЯ И ТЕХНИЧЕСКОЕ ОБСЛУЖИВАНИЕ

4.1 ГАЗОВЫЙ КЛАПАН

Котёл предоставляется с газовыми платами SIT 845 SIGMA, HONEYWELL VK 4105M или SIEMENS VGU 56 (илл. 18).

Газовый клапан тарирован на 2 значения давления: максимальное и минимальное, которые в зависимости от вида газа, значениям, указанным в **Таблице 4**.

Тарирование газового давления на максимальное и минимальное значение выполняет SIME во время производства: поэтому не рекомендуется изменять значения. Только при переходе от одного вида газа (метан) на другой (бутан или пропан), допускается изменение рабочего давления.

4.2 ПЕРЕХОД НА ДРУГОЙ ВИД ГАЗА

Настоящая операция должна быть произведена в обязательном порядке уполномоченным персоналом и оригинальными компонентами Sime, в обратном случае, прекращается право на гарантийный ремонт.

Чтобы перейти с газа метана на сжиженный нефтяной газ и наоборот, необходимо выполнить следующие операции (илл. 19):

- Закрыть газовый кран
- Демонтировать коллектор горелок (3).
- Заменить основные сопла (6) и медную шайбу (4) на те, что предоставляются в комплекте, для выполнения этой операции, использовать жёсткий ключ 7.
- Конфигурировать новое топливо питания, как указано в пункте 4.2.1.
- Для тарирования значений максимального и минимального газового давления, смотреть пункт 4.2.2.
- По завершении операций, установить этикетку, входящую в комплект, на которой указана настройка на газ.

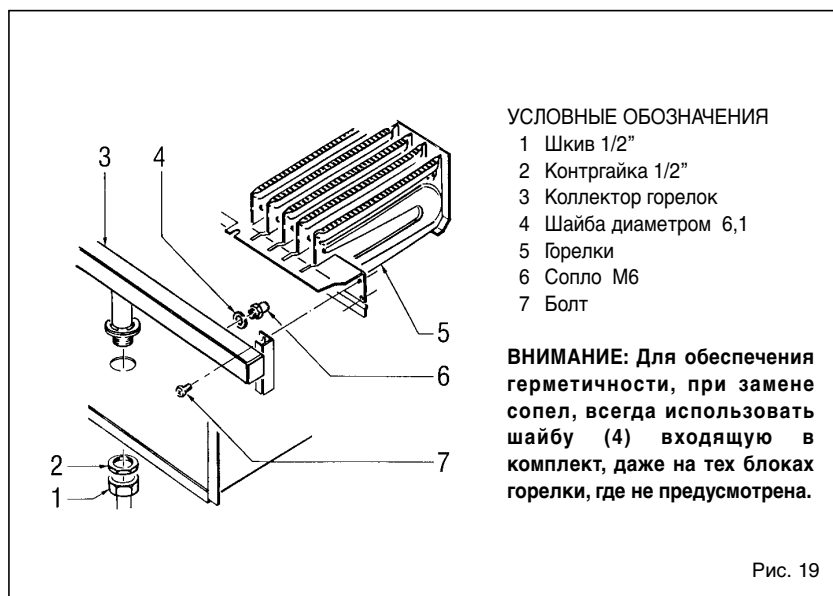
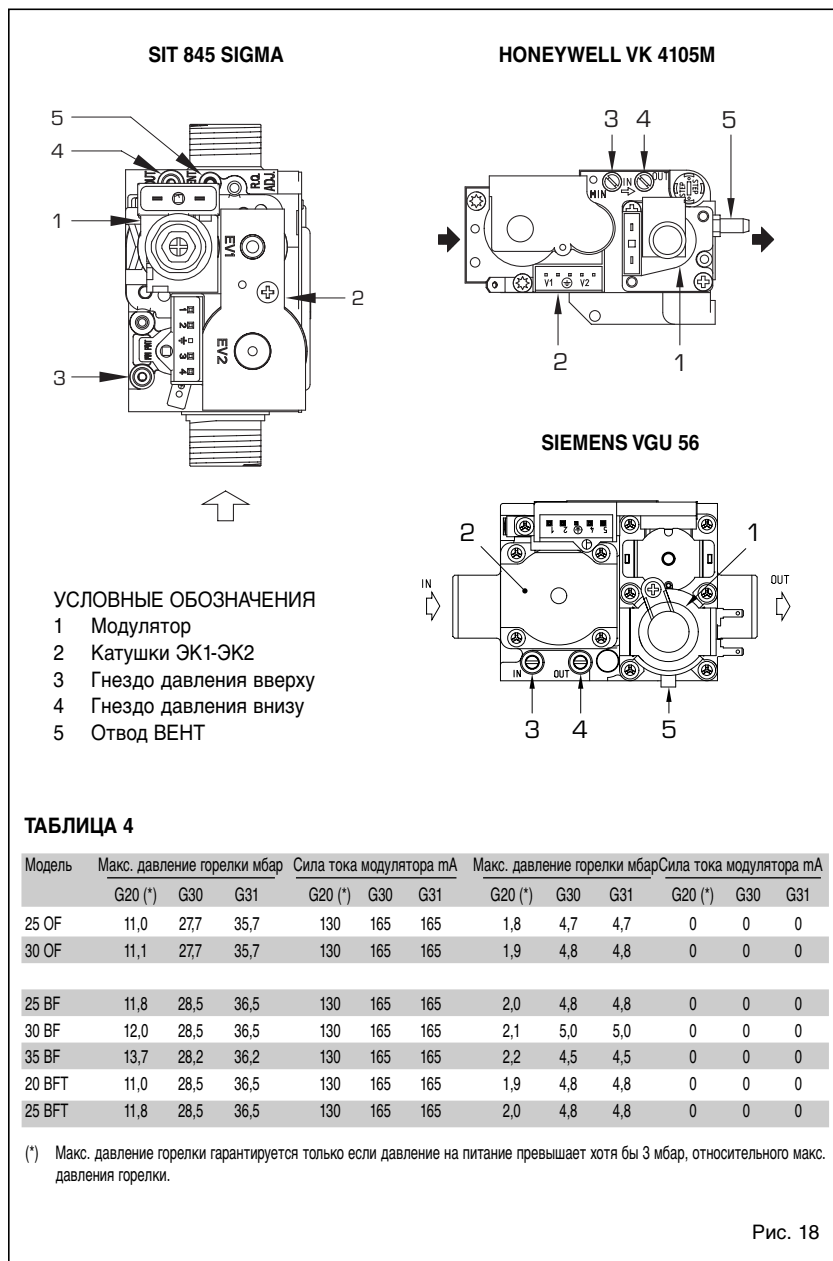
ПРИМЕЧАНИЕ: Когда устанавливаются на место предварительно снятые компоненты, и после монтажа, заменить уплотнители газа, проверить герметичность всех газовых соединений с помощью мыльной воды или специальных продуктов, не использовать открытое пламя.

4.2.1 Конфигурация нового топлива питания

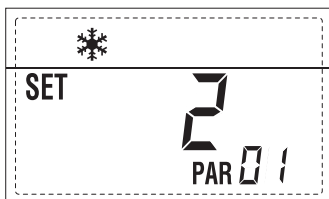
Для получения доступа к параметрам для установщика одновременно нажмите на кнопки **4** и **5** держите их нажатыми в течение 5 секунд (3 рис. 14).

Значение параметров изменяется с помощью кнопок **←** и **→**.

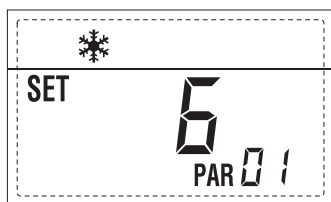
На дисплее панели будет показан параметр ПАР 1.



Если, например, данный котёл - **25 BF** - на метане, появится НАСТРОЙКА 2.



Для перехода на газ СНГ, необходимо задать УСТАНОВКУ 6, нажимая на кнопку .



Возврат к стандартному показу выполняется автоматически через 10 секунд.

В расположенной ниже таблице приводятся НАСТРОЙКИ, которые необходимо установить, когда изменяется газ питания.

КОТЁЛ	ГАЗ	МОДЕЛЬ	PAR 1
BF/BFT	МЕТАН (G20)	20	1
		25	2
		30	3
		35	4
	СНГ (G30-G31)	20	5
		25	6
		30	7
		35	8
OF	МЕТАН (G20)	25	9
		30	10
	СНГ (G30-G31)	25	11
		30	12

4.2.2 Регулирование давления клапана

Чтобы тарировать максимальное и минимальное давление на газовом клапане, действовать следующим образом (илл. 20):

- Подключить столбик к манометру только на выходном отводе газового клапана.

На версиях "BF/BFT" отсоединить трубку на отводе ВЕНТ клапана (5 илл. 18).

- Снять крышку (1) с модулятора.
- Нажать кнопку на несколько секунд, затем полностью открыть кран горячей воды ГВС.
- Нажать кнопку .

- Напоминаем, что при настройке, вращение по часовой стрелке увеличивает давление, против часовой стрелки, уменьшает.
- Настроить максимальное давление с помощью гайки (3) и найти значение максимального давления, указанного в **Таблице 4**.
- Только после того, как настроено максимальное давление, настроить минимальное.
- Нажать на кнопку, при этом кран горячей воды ГВС должен оставаться открытым.
- Держать гайку в заблокированном состоянии (3) и повернуть болт/гайку (2) чтобы найти значение минимального давления, указанного в **Таблице 4**.
- Нажать несколько раз на кнопки и , поддерживая кран горячей воды ГВС в открытом состоянии, проверить что максимальное и минимальное

давление соответствуют установленным значениям, при необходимости изменить настройки.

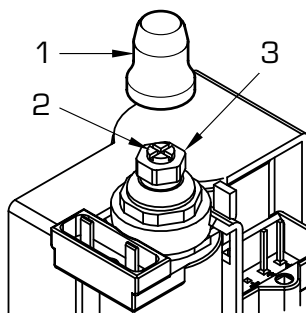
- Нажмите на кнопку чтобы выйти из этой функции.
- Вновь установить трубку в отвод VENT клапана.
- Отсоединить манометр, не забудьте при этом завинтить на место крепёжные болты отвода давления.
- Установить на место пластмассовую крышку (1) на модулятор и всё загерметизировать, при необходимости с использованием высоких температур.

4.3 ДЕМОНТАЖ КОЖУХА

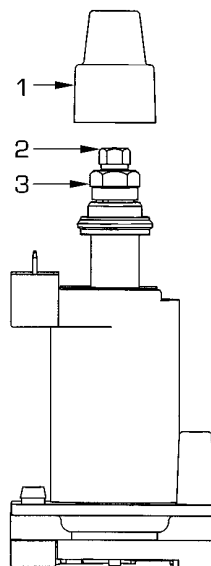
Для облегчения проведения технического обслуживания котла можно полностью демонтировать кожух, как показано на рис. 21.

Поверните панель управления вперёд,

SIT 845 SIGMA



HONEYWELL VK 4105M - SIEMENS VGU 56



УСЛОВНЫЕ ОБОЗНАЧЕНИЯ

- 1 Пластмассовая крышка
- 2 Настройка минимального давления
- 3 Настройка максимального давления

Рис. 20

чтобы получить доступ к внутренним компонентам котла.

4.4 ТЕХНИЧЕСКОЕ ОБСЛУЖИВАНИЕ

Для обеспечения функциональности и эффективности пробора необходимо согласно предписаниям действующего законодательства, производить периодические провки; частота проверок зависит от типологии прибора и от условий установки и эксплуатации.

В любом случае, рекомендуется производить ежегодный контроль, выполненный квалифицированным персоналом.

Очистка генератора производится следующим образом:

- Отключить напряжение от котла с помощью главного выключателя


установки и закрыть кран газового питания.

- Приступить к демонтажу кожуха и блока горелок - газового коллектора. Для очистки направить поток сжатого воздуха в горелки, чтобы вывести собранную пыль.
- Приступить к очистке теплообменника, для этого удалить пыль и следы горения. Как для очистки теплообменника, так и для очистки горелки, никогда не должны быть использованы химические продукты или стальные щётки. Убедиться, что на верхней части горелок не закупорены отверстия.
- Установить на место детали, предварительно снятые с котла, при этом соблюдать следующие этапы.
- Проверить работу главной горелки.
- После монтажа всех газовых подключений, должна быть произведена испытания герметичности с помощью мыльной воды или

специальных продуктов, не использовать открытого пламени.

- При техобслуживании генератора рекомендуется в обработке пластмассового моноблока не использовать хлористый кальций.

4.4.1 Функция очистки труб (рис. 22)

Для выполнения проверки функции горения котла держите в течение нескольких секунд нажатой кнопку для установщика .

Функция очистки труб будет включена и будет сохраняться в течение 15 минут.

С этого момента котёл начнёт функционировать в режиме отопления с максимальной мощностью, с выключением при 80°C и с новым включением при 70°C.

Перед тем, как включить функцию очистки труб удостоверьтесь, что клапаны радиатора или возможные

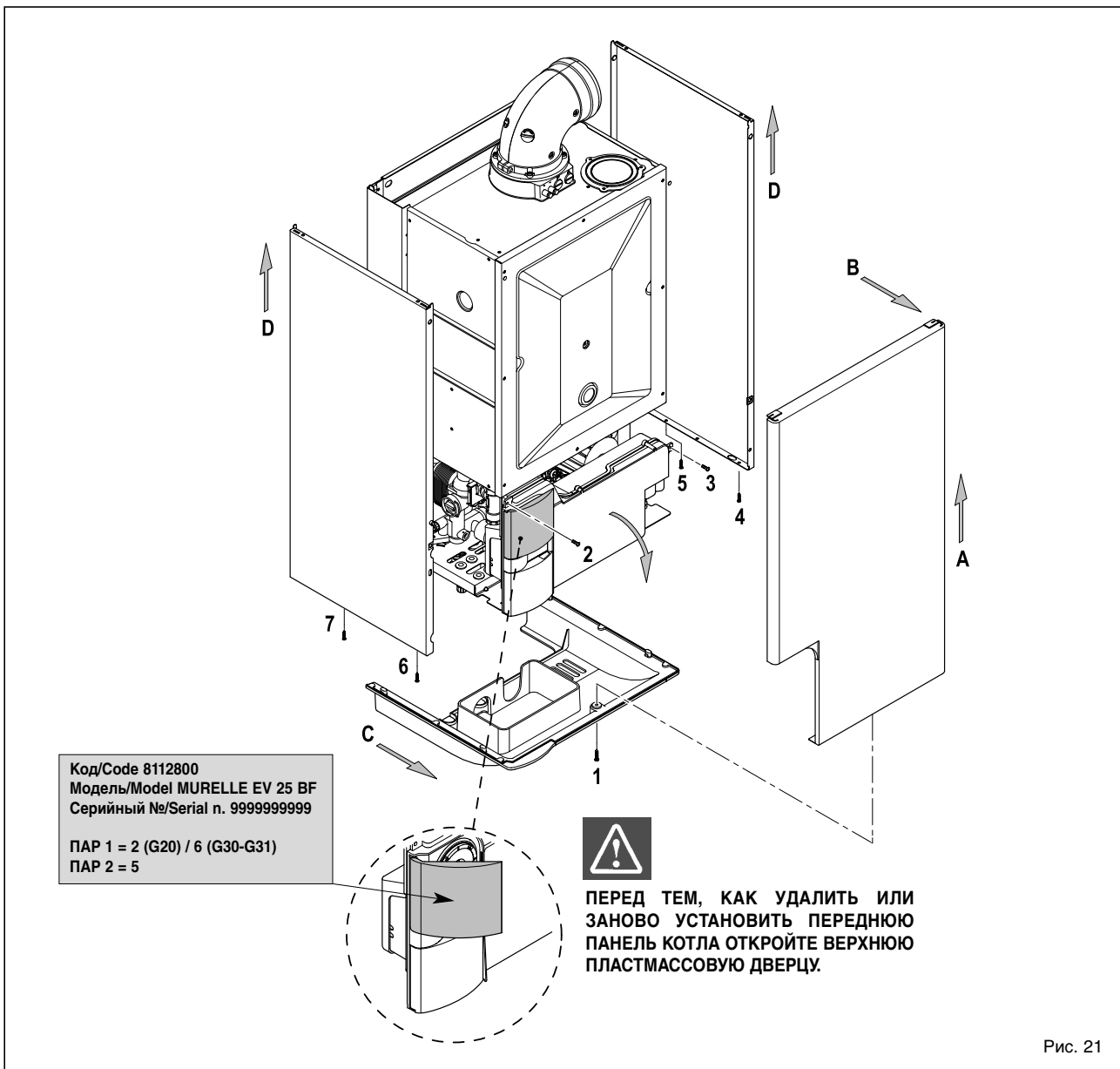


Рис. 21

клапаны зоны были открыты.

Испытание можно провести также и при функционировании в режиме сантехнической водой. Для его выполнения достаточно, после включения функции очистки труб, отлить горячую воду из одного или нескольких кранов. В этих условиях котел работает на максимальной мощности с регулированием температуры водопроводной воды от 60°C до 50°C. При проведении проверки краны горячей воды должны оставаться открытыми. В течение 15 минут работы функции по очистке труб, при нажатии на кнопки и можно перевести котёл на максимальную и минимальную мощность.

Функция по очистке труб отключается автоматически по истечении 15 минут или при повторном нажатии на кнопку .

4.4.2 Очистка фильтрующей системы "Aqua Guard Filter System" (рис. 23)

Для очистки фильтра открыть отсекающие вентили подачи/возврата с установки, отключить напряжение от щита управления, снять защитный кожух. и слить воду с котла через специальный кран. Установить под фильтром ёмкость и приступить к очистке, удалить загрязнения и накипь. Перед тем, как установить крышку с фильтром, проверить наличие уплотнительного кольца.

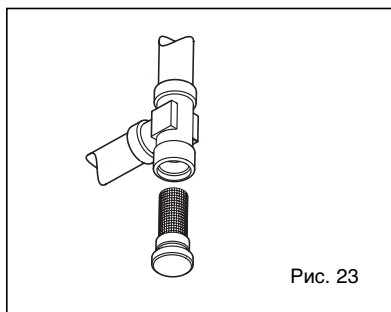


Рис. 23

4.4.3 Функция сушки стяжки (рис. 23/a)

Функция сушки стяжки, поддерживает предварительно устновленный профиль температуры пола и подключается только к установкам с платой смешанной зоны, ZONA MIX код 8092234. Профили температуры могут быть выраны с помощью установки параметров установщика, пар 43:

- 0 = Функция отключена
- 1 = Установка кривой A
- 2 = Установка кривой B
- 3 = Установка кривой A + B

Установка кривой A + B

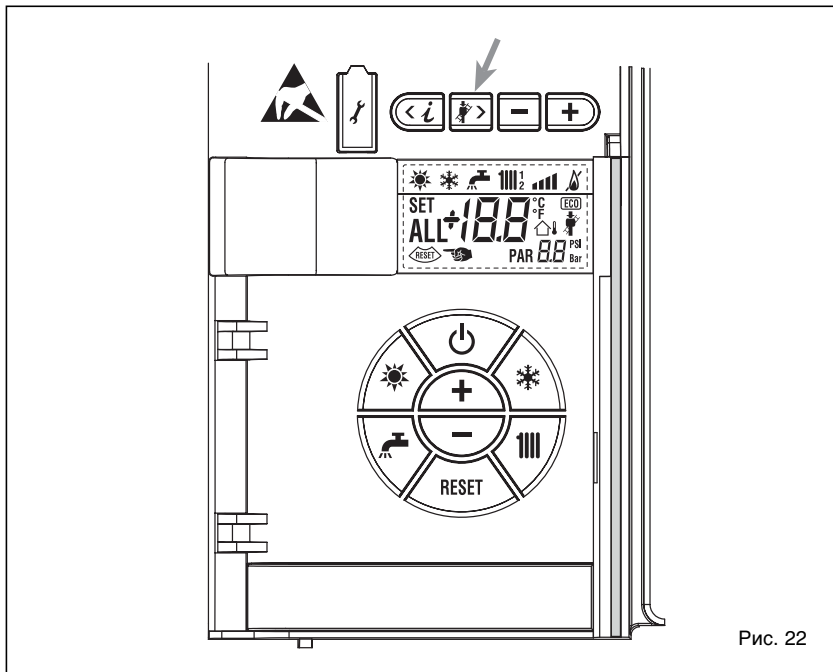


Рис. 22

Выключение функции происходит путём нажатия на кнопку ВЫКЛ (возврат PAR 43 к значению 0) или автоматически после завершения выполнения функции. Заданное значение зоны смешивания следует выбранной кривой и достигает максимального значения 55°C. При работе игнорируется любой запрос на тепло (отопление, ГВС, защита от замерзания и очистка труб). Во время функционирования дисплей показывает дни, которые остались до завершения выполнения функции (напр., главные цифры -15 = осталось 15 дней до завершения функции). График на рис. 23/a показывает ход кривых.

ВНИМАНИЕ:

- Соблюдайте указания тех, кто сделал пол.
- Функционирование гарантируется только если установки были сделаны правильно (гидравлическая установка, электрическая установка, компоненты)! Несоблюдение описанных выше указаний может привести к нанесению повреждений полу!

4.5 НЕПОЛАДКИ РАБОТЫ

Когда возникает неполадка

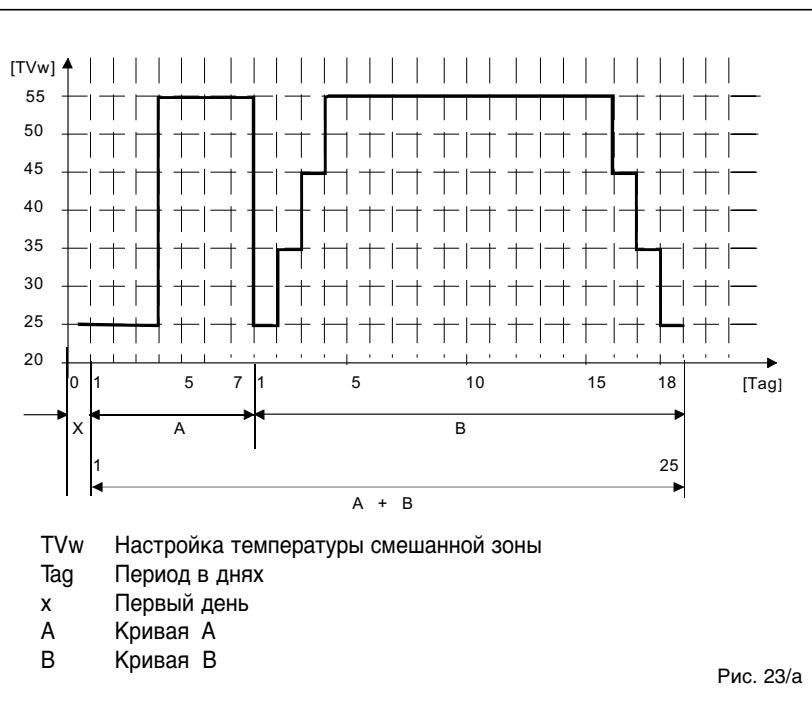


Рис. 23/a


функционирования, на дисплее показывается сигнал тревоги, а голубая световая строка становится красной.

Ниже приводится описание неполадок с соответствующими сигналами тревоги и их разрешением:

– НЕПОЛАДКА ДЫМООТВОДА “ALL 01”

(илл. 24)

КОТЁЛ ОТКРЫТ (OF):

Котёл останавливается на вынужденную 10 минутную остановку. После вынужденной остановки котёл попытается выполнить новое включение. Если неполадка повторяется 3 раза в течение 24 ч, начинает мигать значок СБРОСА. Нажмите на кнопку  механизмов управления (2), чтобы заново запустить котёл.

ГЕРМЕТИЧНОСТЬ КОТЛА (BF/BFT):

Срабатывание термостата дыма. Если включение неполадки продолжается в течение двух минут, котёл выполнит вынужденную остановку на тридцать минут. После вынужденной остановки котёл попытается выполнить новое включение.

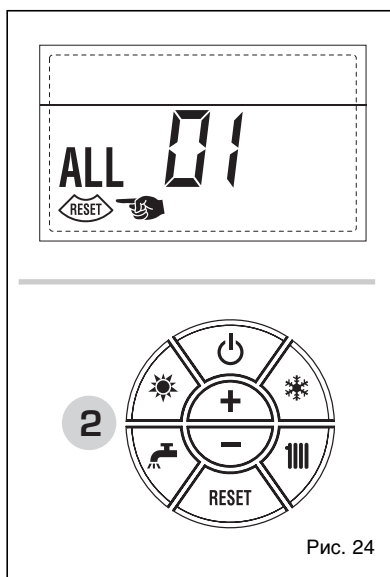


Рис. 24

– НЕПОЛАДКА - НИЗКОЕ ДАВЛЕНИЕ ВОДЫ, «ТРЕВ 02» (рис. 24/а)

Если считанное на трансдукторе давление ниже 0,5 бар, котёл останавливается на дисплее отображается неполадка ТРЕВ 02.

Приступите к восстановлению давления, используя кран загрузки (отрывается против часовой стрелки), так, чтобы давление, показанное на датчике, было от 1 до 1,5 бар.

ПОСЛЕ ВЫПОЛНЕНИЯ ОПЕРАЦИИ ПРОВЕРЬТЕ, ЧТОБЫ КРАН ЗАГРУЗКИ БЫЛ ЗАКРЫТ.

Если возникнет необходимость в выполнении процедуры загрузки несколько раз, рекомендуется проверить действительную

герметичность нагревательной установки (проверьте отсутствие утечек).

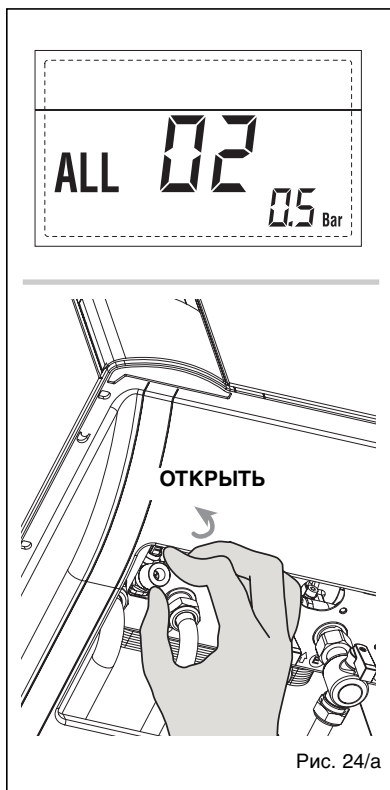


Рис. 24/а

– НЕПОЛАДКА ВЫСОКОГО ДАВЛЕНИЯ ВОДЫ “ТРЕВ 03” (рис. 24/б)

Если давление, которое было определено датчиком, выше 2,8 бар, котёл остановится и на дисплее будет показана неполадка ТРЕВ 03.

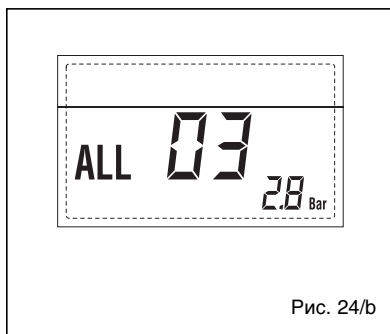


Рис. 24/б

– НЕПОЛАДКА ДАТЧИКА САНТЕХНИЧЕСКОЙ ВОДЫ, «ТРЕВ 04» (рис. 24/с)

Когда датчик сантехнической воды (SS)

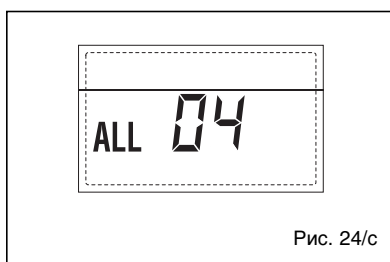


Рис. 24/с

будет разомкнут или замкнут накоротко, котёл функционирует, но не выполняет модуляцию мощности в фазе сантехнической воды. На дисплее будет показана неполадка ТРЕВ 04.

– НЕПОЛАДКА ДАТЧИКА ОТОПЛЕНИЯ, «ТРЕВ 05» (рис. 24/д)

Когда датчик отопления будет разомкнут или замкнут накоротко, котёл остановится и на дисплее будет показана неполадка ТРЕВ 05.

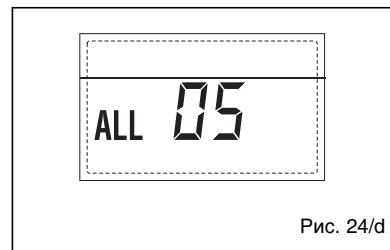



Рис. 24/д

– БЛОКИРОВКА ПЛАМЕНИ «ТРЕВ 06» (рис. 24/е)

Если контроль пламени не определил присутствие пламени в конце выполнения всей последовательности розжига или по какой-либо причине плата теряет видимость пламени, котёл останавливается и на дисплее показывается неполадка ТРЕВ. Нажмите на кнопку  механизмов управления (2), чтобы заново запустить котёл.

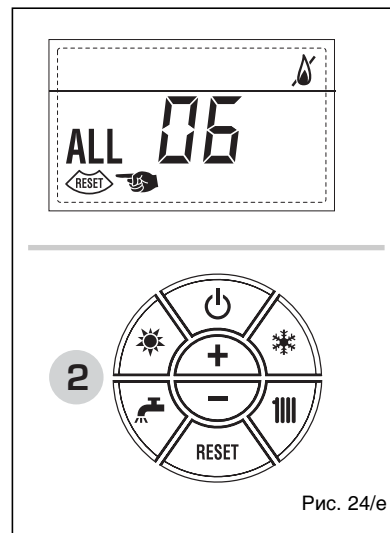



Рис. 24/е

– НЕПОЛАДКА ПРЕДОХРАНИТЕЛЬНОГО ТЕРМОСТАТА, «ТРЕВ.07» (рис. 24/ф)

Размыкание соединительной линии с предохранительным термостатом приводит к остановке котла, контроль пламени находится в ожидании её замыкания в течение одной минуты, принудительно удерживая насос установки во включённом состоянии на протяжении данного периода. Если до истечения минуты термостат

закроется, то котёл вернётся к состоянию обычного функционирования, в противном случае, он остановится и на дисплее будет показана неполадка ТРЕВ 07. Нажмите на кнопку  механизмов управления (2), чтобы заново запустить котёл.

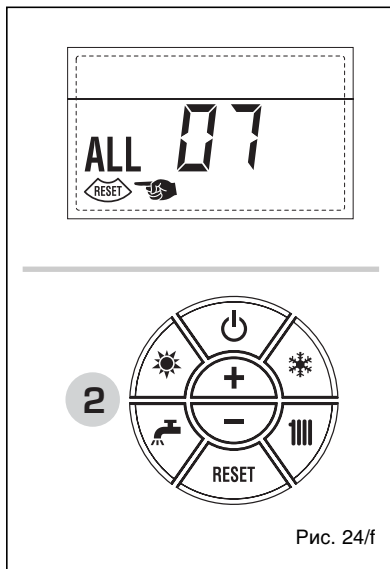


Рис. 24/f

– НЕПОЛАДКА - ПАЗАРИТНОЕ ПЛАМЯ, «ТРЕВ 08» (рис. 24/g)

Если отделение контроля пламени определит присутствие пламени даже в тех фазах, когда его не должно быть, значит произошла неполадка в контуре определения пламени. Котёл останавливается и на дисплее отображается неполадка ТРЕВ 08.

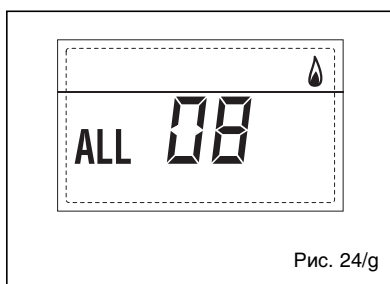


Рис. 24/g

– НЕПОЛАДКА ЦИРКУЛЯЦИИ ВОДЫ, «ТРЕВ 09» (рис. 24/h)

Отсутствие циркуляции воды в первичном контуре. Если расходомер

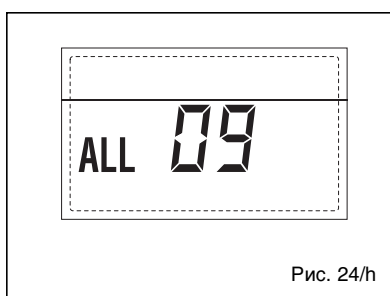


Рис. 24/h

замкнёт контакт, котёл сразу же выйдет из состояния неполадки. Если состояние неполадки продолжается в течение одной минуты, котёл выполнит вынужденную остановку на шесть минут. В конце вынужденной остановки котёл попытается выполнить розжиг, если появится неисправность, то котёл остановится и на дисплее будет показана неполадка ТРЕВ09.

– НЕПОЛАДКА ВСПОМОГАТЕЛЬНОГО ДАТЧИКА, «ТРЕВ 10» (рис. 24/l)

НАКАПЛИВАЮЩИМ ВОДОНАГРЕВАТЕЛЕМ: Неполадка датчика водонагревателя (SB). Когда открыт или закорочен датчик водонагревателя, на дисплее отображается неполадка ТРЕВ. 10. Котёл работает но не производит модуляцию мощности при производстве ГВС.

КОТЁЛ ТОЛЬКО ДЛЯ ОТОПЛЕНИЯ: Неполадка датчика защиты от замерзания для котлов, которые предусматривают использование датчика защиты от замерзания. Когда датчик будет разомкнут или замкнут накоротко, котёл потеряет часть функциональности по защите от замерзания и на дисплее будет показана неполадка ТРЕВ 10.

КОТЁЛ В КОМБИНАЦИИ С СОЛНЕЧНОЙ УСТАНОВКОЙ: Неполадка датчика входа сантехнической воды. Когда датчик водонагревателя будет разомкнут или замкнут накоротко, котёл потеряет солнечную функцию и на дисплее будет показана неполадка ТРЕВ 10.

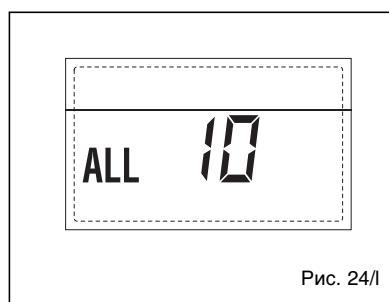


Рис. 24/l

– НЕПОЛАДКА МОДУЛЯТОРА «ТРЕВ 11» (рис. 24/m)

Неполадка отключён модулятор. Когда

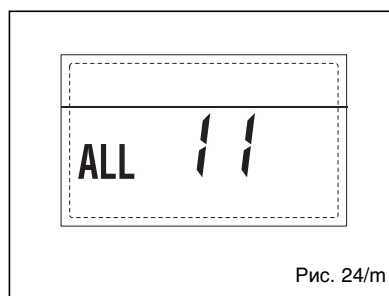


Рис. 24/m

котёл во время работы считывает нулевую силу тока модулятора, на дисплее отображается неполадка ТРЕВ11.

Котёл работает на минимальной мощности и неполадка отключается только при повторном подключении модулятора или когда горелка прекращает работу.

– НЕПОЛАДКА КОНФИГУРАЦИИ «ТРЕВ 12» (рис. 24/n)

Неполадка конфигурации ЗАКРЫТАЯ/ОТКРЫТАЯ. При несоответствии значения, установленного установщиком в PAR 1 и автоматическим распознаванием, выполняемым платой, приводит к запуску неполадки, бойлер не работает и на дисплее отображается неполадка ТРЕВ.12. Для отключения неполадки изменить конфигурацию PAR 1.

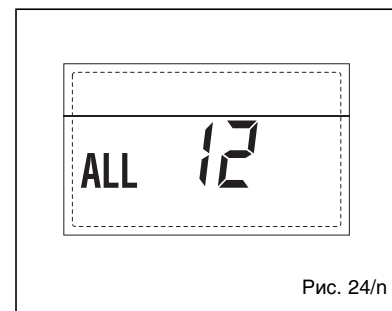


Рис. 24/n

– СРАБАТЫВАНИЕ МОДУЛИРУЕМОГО НАСОСА ПЕРВОЙ СМЕШАННОЙ ЗОНЫ «ТРЕВ 20» (рис. 24/p)

Когда к котлу будет подключена плата ZONA MIX, то срабатывание предохранительного термостата выключит насос установки смешанной зоны, закрывается клапан смешанной зоны и на дисплее отобразится неполадка ТРЕВ 20. При настоящей неполадке, котёл продолжает работать в нормальном режиме.

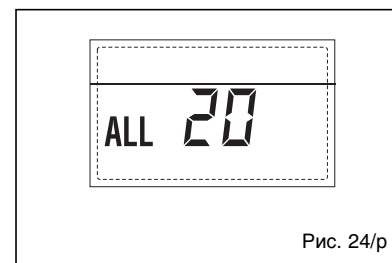


Рис. 24/p

– НЕПОЛАДКА ПОЛОМКИ ДАТЧИКА ПОДАЧИ ПЕРВОЙ СМЕШАННОЙ ЗОНЫ «ТРЕВ 21» (рис. 24/q)

Когда к котлу будет подключена плата ZONA MIX и датчик подачи открыт или замкнут, на дисплее отображается тревога ТРЕВ 21. При настоящей неполадке, котёл

продолжает работать в нормальном режиме.

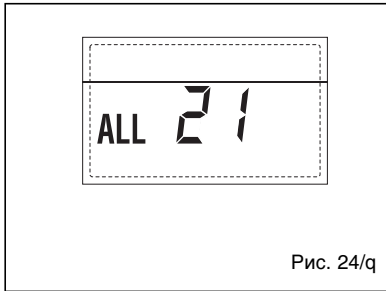


Рис. 24/q

в нормальном режиме.

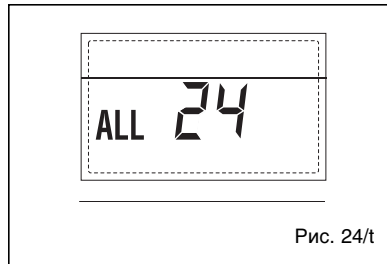


Рис. 24/t

работать в нормальном режиме, а на солнечной плате остаётся активной только функция защиты от замерзания солнечного коллектора.

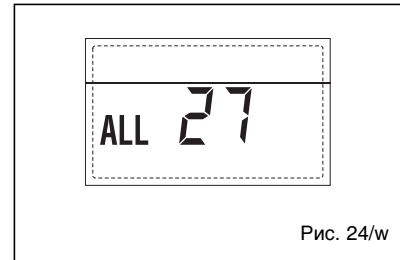


Рис. 24/w

– СРАБАТЫВАНИЕ МОДУЛИРУЕМОГО НАСОСА ВТОРОЙ СМЕШАННОЙ ЗОНЫ “ТРЕВ 22” (рис. 24/r)

Когда к котлу будет подключена плата ZONA MIX, то срабатывание предохранительного термостата выключит насос установки смешанной зоны, закрывается клапан смешанной зоны и на дисплее отобразится неполадка ТРЕВ 22. При настоящей неполадке, котёл продолжает работать в нормальном режиме.

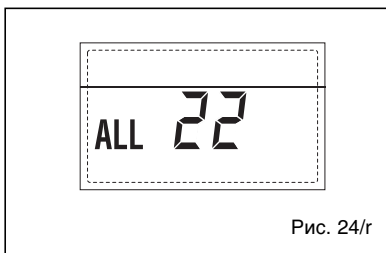


Рис. 24/r

– НЕПОЛАДКА ПОЛОМКИ ДАТЧИКА ВОДОНАГРЕВАТЕЛЯ S1 “ТРЕВ 25” (илл. 24/u)

Когда к котлу будет подключена плата солнечного набора INSOL и датчик солнечного водонагревателя S2 открыт или замкнут, на дисплее отображается тревога ТРЕВ 25. При настоящей неполадке, котёл продолжает работать в нормальном режиме.

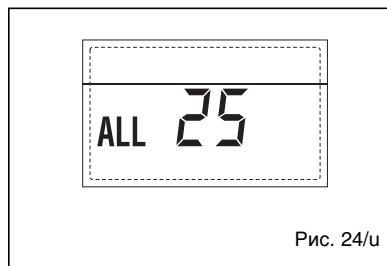


Рис. 24/u

– НЕПОЛАДКА КОЛИЧЕСТВА ПОДКЛЮЧЕННЫХ ПЛАТ “ТРЕВ 29” (илл. 24/y)

Когда количество подключенных плат не соответствует числу, установленному на электронной плате (ПАР 40) или при обнаружении прерывания связи, на дисплее отображается неполадка ТРЕВ 29. При настоящей неполадке, котёл продолжает работать в нормальном режиме.

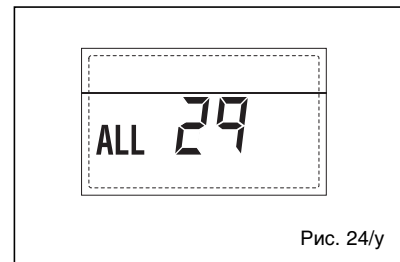


Рис. 24/y

– НЕПОЛАДКА ПОЛОМКИ ДАТЧИКА ПОДАЧИ ВТОРОЙ СМЕШАННОЙ ЗОНЫ “ТРЕВ 23” (рис. 24/s)

Когда к котлу будет подключена плата ZONA MIX и датчик подачи открыт или замкнут, на дисплее отображается тревога ТРЕВ 23. При настоящей неполадке, котёл продолжает работать в нормальном режиме.

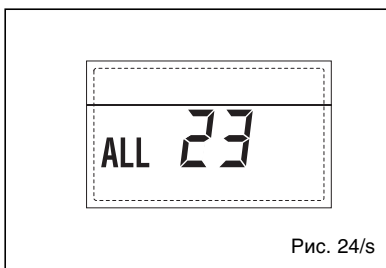


Рис. 24/s

– НЕПОЛАДКА ПОЛОМКИ СОЛНЕЧНОГО ДАТЧИКА S3 “ALL 26” (илл. 24/v)

Когда к котлу будет подключена плата солнечного набора INSOL и датчик солнечного набора S3 открыт или замкнут, на дисплее отображается тревога ТРЕВ 26. При настоящей неполадке, котёл продолжает работать в нормальном режиме.

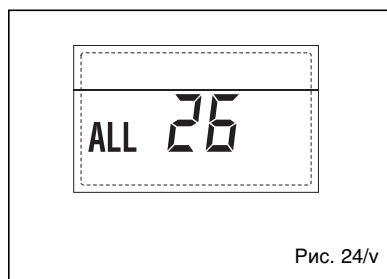


Рис. 24/v

– НЕПОЛАДКА ПОЛОМКИ ДАТЧИКА СОЛНЕЧНОГО КОЛЛЕКТОРА S1 “ТРЕВ 24” (илл. 24/t)

Когда к котлу будет подключена плата солнечного набора INSOL и датчик солнечного коллектора S1 открыт или замкнут, на дисплее отображается тревога ТРЕВ 24. При настоящей неполадке, котёл продолжает работать

– НЕПОЛАДКА - СООТВЕТСТВИЕ СОЛНЕЧНОГО НАБОРА “ТРЕВ 27” (илл. 24/w)

Когда котёл подключён к солнечной плате INSOL и гидравлическая конфигурация котла не выполнена должным образом (ПАР 2), на дисплее отображается неполадка ALL 27. При такой неполадке котёл продолжает

ДЛЯ ПОЛЬЗОВАТЕЛЯ

ПРАВИЛА ПОЛЬЗОВАНИЯ

- В случае поломки и/или плохого функционирования оборудования отключите его и воздержитесь от выполнения ремонтных работ или прямого вмешательства. Обращайтесь только к квалифицированному техническому персоналу.
- Установка котла и любая операция по технической помощи и техническому обслуживанию должны выполняться квалифицированным персоналом, в соответствии со стандартами CEI 64-8. Категорически запрещается вскрывать опломбированные производителем устройства.
- Категорически запрещается закупоривать воздухозаборные решётки и вентиляционные люки помещения, в котором было установлено оборудование.
- Производитель не несёт ответственность за возможный ущерб, который является результатом неправильного использования оборудования.
- Для непредвиденное одного вспоминает что польза бойлера от детей или помогать unskillful людей а против. Наблюдать детей так, что они не сыграют с бойлером.

ВКЛЮЧЕНИЕ И ФУНКЦИОНИРОВАНИЕ

ВКЛЮЧЕНИЕ КОТЛА (рис. 25)

Первое включение котла должно выполняться квалифицированным техническим персоналом. После этого, если возникнет необходимость заново запустить котёл в работу, внимательно выполните следующие операции. Откройте газовый кран, чтобы дать возможность топливу войти.

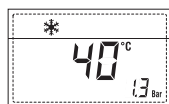
Поставьте главный выключатель установки в положение «включено».

Когда питание начнёт поступать, котёл выполнит проверочную последовательность, а затем дисплей покажет состояние функционирования, всегда показывая давление установки. Включённая голубая световая строка указывает на присутствие напряжения.

ПРИМЕЧАНИЕ: При первом нажатии на кнопки управления (2) включается подсветка дисплея, при последующем нажатии, включается выбранный режим работы.

Режим зима

Нажмите на кнопку управления ❄️ чтобы включить функционирование в зимнем режиме (отопление и сантехническая вода). Дисплей будет таким, как показано на рисунке.



Режим лето

Нажмите на кнопку управления ☀️ управления (полож. 2), чтобы включить функционирование в летнем режиме (только производство горячей сантехнической воды). Дисплей будет таким, как показано на рисунке.

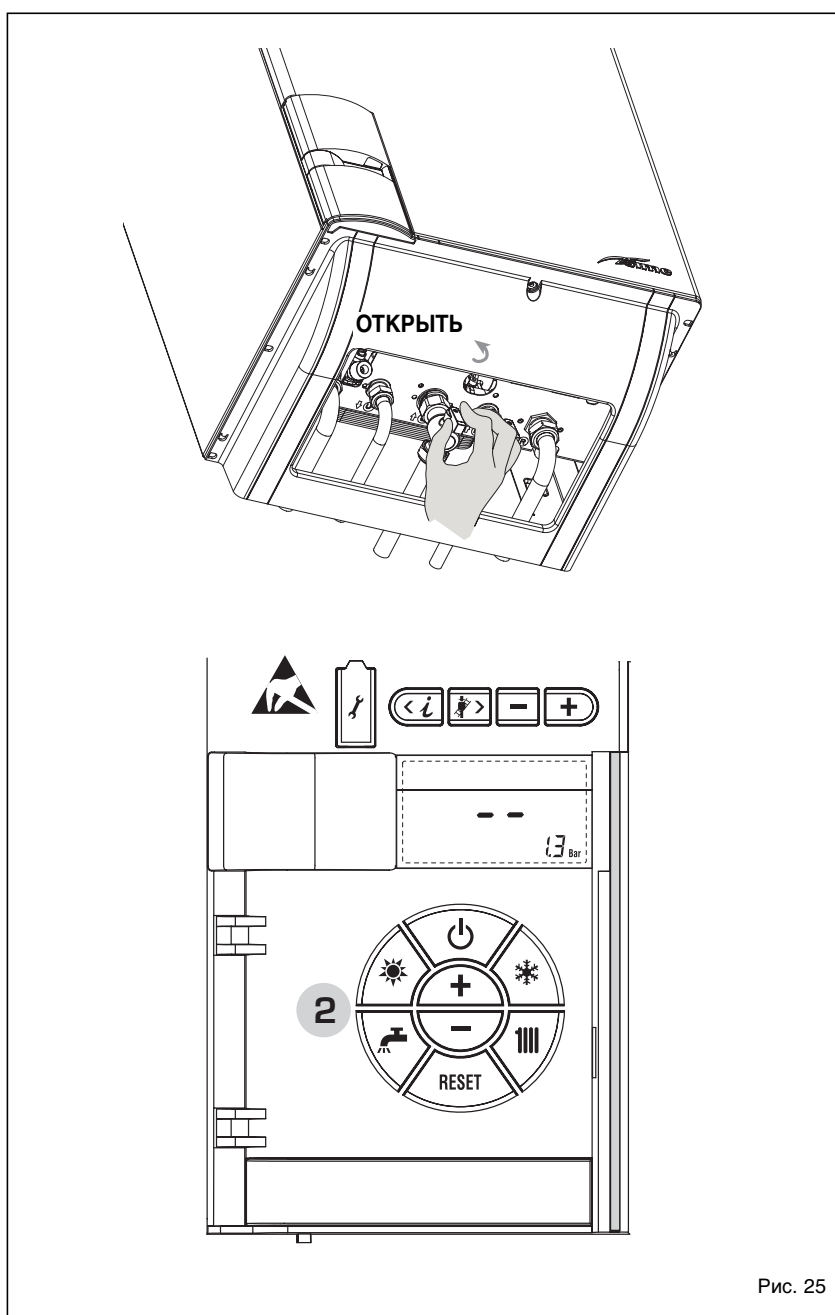
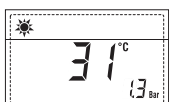


Рис. 25

РЕГУЛИРОВКА ТЕМПЕРАТУРЫ ВОДЫ ОТОПЛЕНИЯ (рис. 26)

Для установки необходимой температуры воды отопления нажмите на кнопку механизмов управления (полож. 2).

При первом нажатии на кнопку выбирается НАСТРОЙКА контура отопления 1. При втором нажатии на кнопку выбирается НАСТРОЙКА контура отопления 2. Дисплей будет таким, как показано на рисунке. Выполняйте изменение значений с помощью кнопок и . Изменить значения с помощью кнопок и . Возврат к стандартному показу происходит при нажатии на кнопку или если не нажимать на кнопки в течение 10 секунд.

Регулировка с присоединённым внешним датчиком

Когда был установлен внешний датчик, значение температуры подачи выбирается автоматически системой, которая предусматривает выполнение быстрого приспособления температуры помещения к изменениям внешней температуры. Если необходимо изменить значение температуры, увеличивая или уменьшая его по сравнению со значением, которое было автоматически высчитано электронной платой, выполните операции, описанные в предыдущем параграфе. Уровень исправления изменяется на одно высчитанное пропорциональное значение калибровки. Дисплей будет таким, как показано на рисунке 26/а.

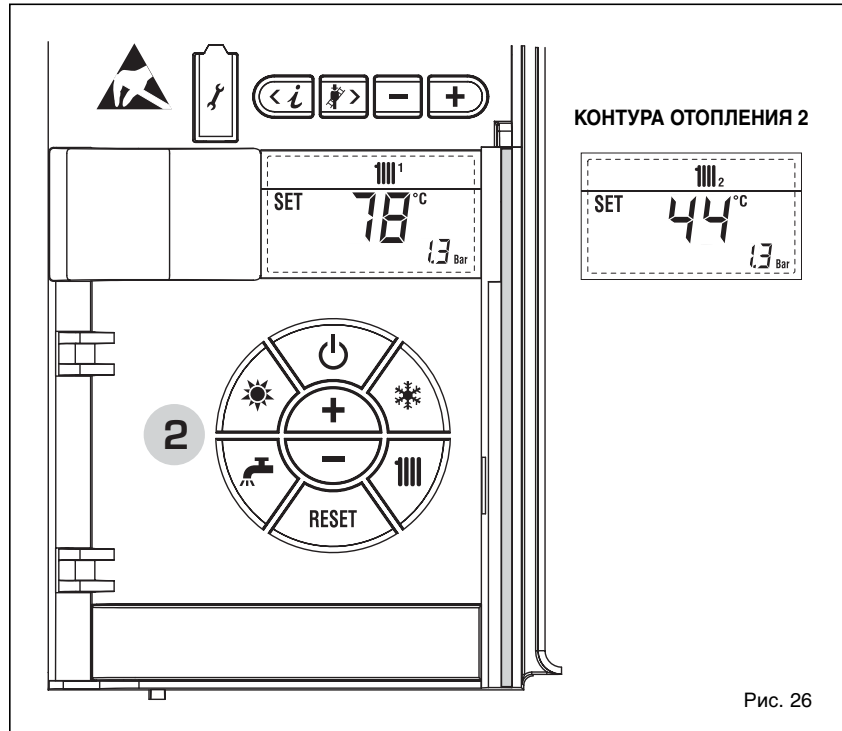


Рис. 26

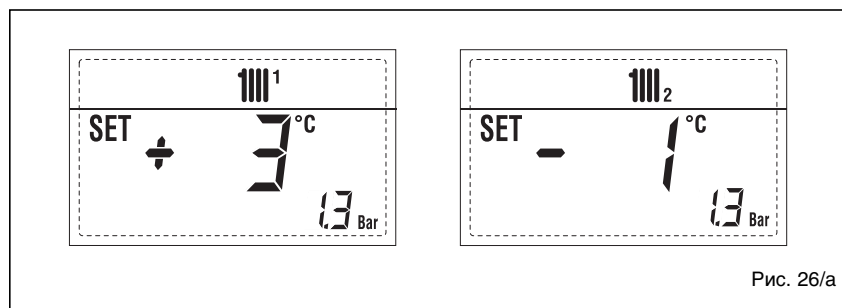


Рис. 26/а

РЕГУЛИРОВКА ТЕМПЕРАТУРЫ ВОДЫ ОТОПЛЕНИЯ (рис. 27)

Для установки необходимой температуры воды отопления, нажмите на кнопку механизмов управления (полож. 2). Дисплей будет таким, как показано на рисунке. Возврат к стандартному показу происходит при нажатии на кнопку или если не нажимать на кнопки в течение 10 секунд.

ВЫКЛЮЧЕНИЕ КОТЛА (рис. 25)

При коротком отсутствии нажмите на кнопку dei comandi (pos. 2). Дисплей будет таким, как показано на илл. 25. Таким образом, оставив включёнными электропитание и подачу топлива, котёл будет защищён с помощью систем защиты от замерзания и от блокировки насоса.

При длительном периоде бездействия котла рекомендуется выключить электрическое напряжение, используя главный выключатель установки, закрыть газовый кран и, если были предусмотрены низкие температуры, опорожнить гидравлическую установку, чтобы избежать поломки труб из-за

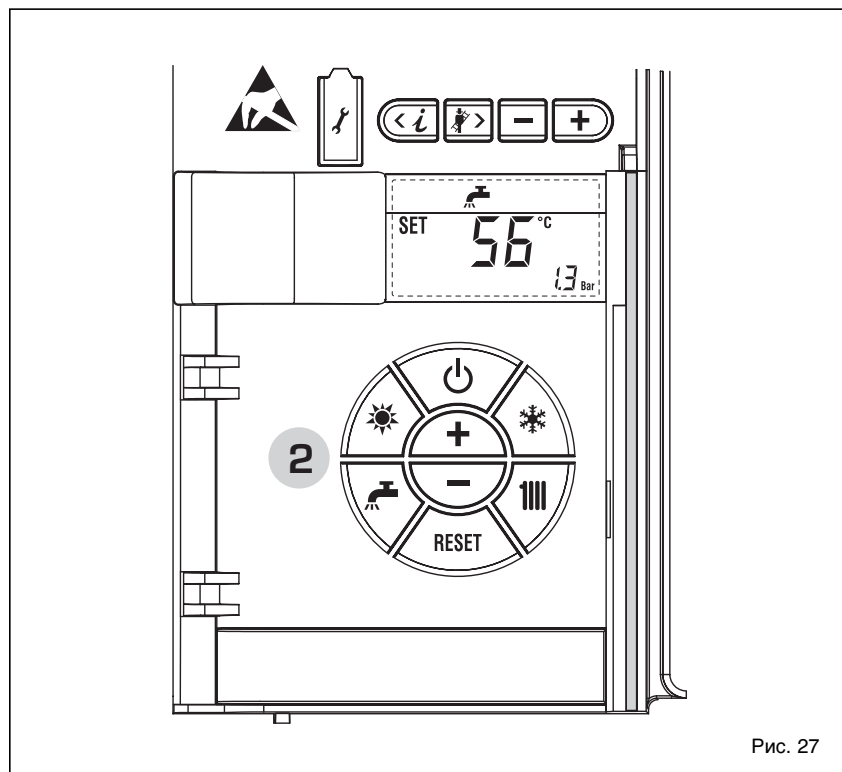



Рис. 27

замерзания воды.

НЕПОЛАДКИ И РАЗРЕШЕНИЯ

Когда возникает неполадка функционирования, на дисплее показывается сигнал тревоги, а голубая световая строка становится красной. Ниже приводится описание неполадок с соответствующими сигналами тревоги и их разрешением:

– ТРЕВ 01 (илл. 28)

Нажмите на кнопку  механизмов управления (2), чтобы заново запустить котёл.

Если неполадку не удалось исправить, вызовите квалифицированный технический персонал.

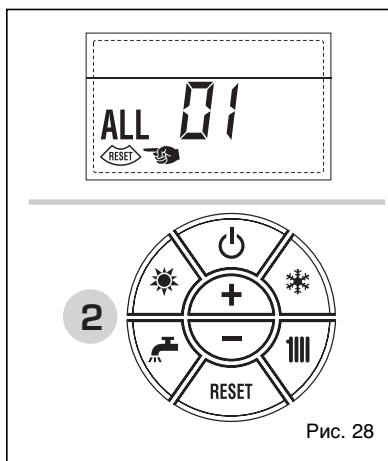


Рис. 28

– ТРЕВ 02 (рис. 28/a)

давление ниже 0,5 бар, котёл

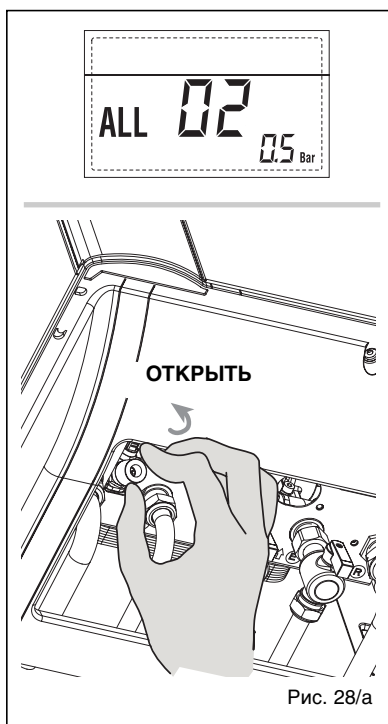


Рис. 28/a

останавливается на дисплее отображается неполадка ТРЕВ 02.

Приступите к восстановлению давления, используя кран загрузки (отрывается против часовой стрелки), так, чтобы давление, показанное на датчике, было от 1 до 1,5 бар.

ПОСЛЕ ВЫПОЛНЕНИЯ ОПЕРАЦИИ ПРОВЕРЬТЕ, ЧТОБЫ КРАН ЗАГРУЗКИ БЫЛ ЗАКРЫТ.

Если возникнет необходимость в выполнении процедуры загрузки несколько раз, рекомендуется проверить действительную герметичность нагревательной установки (проверьте отсутствие утечек).

– ТРЕВ 03

Вызовите квалифицированный технический персонал.


– ТРЕВ 04

Вызовите квалифицированный технический персонал.

– ТРЕВ 05

Вызовите квалифицированный технический персонал.

– ТРЕВ 06 (рис. 28/c)

Нажмите на кнопку  механизмов управления (2), чтобы заново запустить котёл.

механизмов управления (2), чтобы заново запустить котёл.

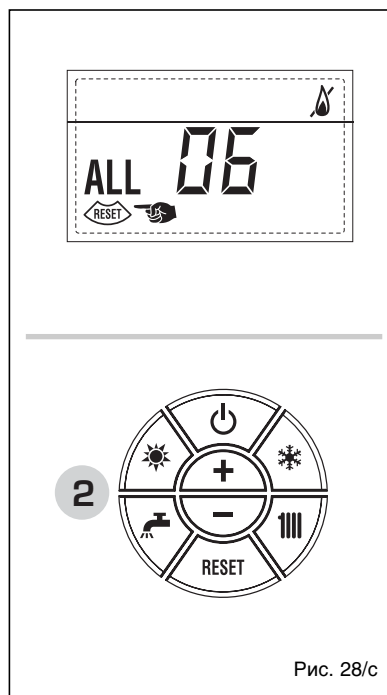



Рис. 28/c

– ТРЕВ 07 (рис. 28/d)

Нажмите на кнопку  механизмов управления (2), чтобы заново запустить котёл.

Если неполадку не удалось исправить, вызовите

квалифицированный технический персонал.

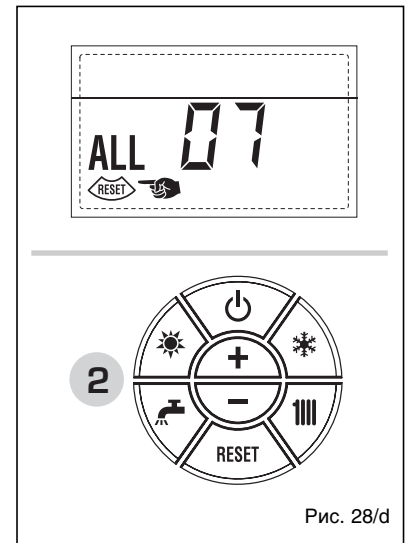


Рис. 28/d

– ТРЕВ 08

Вызовите квалифицированный технический персонал.

– ТРЕВ 09

Вызовите квалифицированный технический персонал.

– ТРЕВ 10

Вызовите квалифицированный технический персонал.

– ТРЕВ 11

Вызовите квалифицированный технический персонал.

– От “ТРЕВ. 20” до “ТРЕВ. 29”

Вызовите квалифицированный технический персонал.

ПЕРЕХОД НА ДРУГОЙ ГАЗ

Если возникнет необходимость в переходе на другой газ, обращайтесь только к уполномоченному техническому персоналу.

ТЕХНИЧЕСКОЕ ОБСЛУЖИВАНИЕ

Рекомендуется своевременно запрограммировать проведение ежегодного технического обслуживания оборудования, вызвав для этого квалифицированный технический персонал.

Котёл был оборудован электрическим питающим проводом. Если возникнет необходимость в его замене, следует запросить его поставку только у производителя.



Fonderie Sime S.p.A - Via Garbo, 27 - 37045 Legnago (Vr)
Tel. +39 0442 631111 - Fax +39 0442 631292 - www.sime.it