

Инструкция по монтажу и
сервисному обслуживанию
для специалистов

VIESSMANN

Vitocell 340-M/360-M
Тип SVKA
Тип SVSA

Комбинированный емкостный водонагреватель
Объем 750 и 950 литров



VITOCCELL 340-M/360-M



Указания по технике безопасности



Во избежание опасных ситуаций, физического и материального ущерба просим строго придерживаться данных указаний по технике безопасности.

Указания по технике безопасности



Опасность

Этот знак предупреждает об опасности причинения физического ущерба.



Внимание

Этот знак предупреждает об опасности материального ущерба и вредных воздействий на окружающую среду.

Указание

Сведения, которым предшествует слово "Указание", содержат дополнительную информацию.

Целевая группа

Данная инструкция предназначена исключительно для аттестованных специалистов.

- Работы на газовом оборудовании разрешается выполнять только специалистам по монтажу, имеющим на это допуск ответственного предприятия по газоснабжению.
- Электротехнические работы разрешается выполнять только специалистам-электрикам, аттестованным на выполнение этих работ.
- Первичный ввод в эксплуатацию должен осуществляться изготовителем установки или аттестованным им специализированным предприятием.

Предписания

При проведении работ должны соблюдаться

- законодательные предписания по охране труда,
- законодательные предписания по охране окружающей среды,
- требования организаций по страхованию от несчастных случаев на производстве,
- соответствующие правила техники безопасности по DIN, EN, ГОСТ, ПБ и ПТБ

Указания по технике безопасности (продолжение)

При запахе газа



Опасность

При утечке газа возможны взрывы, следствием которых могут явиться тяжелейшие травмы.

- Не курить! Не допускать открытого огня и искрообразования. Категорически запрещается пользоваться выключателями освещения и электроприборов.
- Закрывать запорный газовый вентиль.
- Открыть окна и двери.
- Вывести людей из опасной зоны.
- Находясь вне здания, известить уполномоченное специализированное предприятие по газо- и электроснабжению.
- Находясь в безопасном месте (вне здания), отключить электропитание здания.

Работы на установке

- При использовании газового топлива закрыть запорный газовый вентиль и защитить его от случайного открытия.
- Выключить электропитание установки (например, посредством отдельного предохранителя или главным выключателем) и проконтролировать отсутствие напряжения.
- Принять меры по предотвращению повторного включения установки.



Внимание

Под действием электростатических разрядов возможно повреждение электронных элементов.
Перед выполнением работ прикоснуться к заземленным предметам, например, к отопительным или водопроводным трубам для отвода электростатического заряда.

При запахе продуктов сгорания



Опасность

Продукты сгорания могут стать причиной опасных для жизни отравлений.

- Вывести отопительную установку из эксплуатации.
- Проветрить помещение, в котором находится установка.
- Закрывать двери в жилые помещения.

Ремонтные работы



Внимание

Ремонт элементов, выполняющих защитную функцию, не допускается по соображениям эксплуатационной безопасности установки.
Дефектные элементы должны быть заменены оригинальными деталями фирмы Viessmann.

Указания по технике безопасности (продолжение)

Дополнительные элементы, запасные и быстроизнашивающиеся детали



Внимание

Запасные и быстроизнашивающиеся детали, не прошедшие испытание вместе с установкой, могут ухудшить эксплуатационные характеристики. Монтаж не имеющих допуска элементов, а также неразрешенные изменения и переоборудования могут отрицательным образом повлиять на безопасность установки и привести к потере гарантийных прав.

При замене использовать исключительно оригинальные детали фирмы Viessmann или запасные детали, разрешенные к применению фирмой Viessmann.

Оглавление

Инструкция по монтажу

Подготовка монтажа

Информация об изделии.....	6
----------------------------	---

Последовательность монтажа

Установка комбинированного емкостного водонагревателя	10
Монтаж теплоизоляции.....	11
Монтаж датчика температуры емкостного водонагревателя.....	16
Присоединение провода для выравнивания потенциалов.....	18
Монтаж удалителя воздуха на стороне гелиоустановки.....	18
Монтаж циркуляционного трубопровода (дополнительное оборудование)..	19
Подсоединение со стороны контура водоразбора ГВС.....	20
Подключение на стороне греющего контура.....	22

Инструкция по сервисному обслуживанию

Первичный ввод в эксплуатацию, осмотр и техническое обслуживание

Этапы проведения работ.....	26
Дополнительные сведения об операциях.....	27

Спецификации деталей.....	30
---------------------------	----

Протоколы.....	32
----------------	----

Характеристики изделия.....	34
-----------------------------	----

Вспомогательное оборудование

Технические характеристики электронагревательной вставки.....	35
---	----

Свидетельства

Декларация безопасности.....	36
------------------------------	----

Информация об изделии

Vitocell 340-M и 360-M

Стальной комбинированный емкостной водонагреватель для поддержки отопления с гофрированной трубой из высококачественной стали для приготовления горячей воды в сочетании с котлами на жидком, газообразном и твердом топливе, гелиоустановками, тепловыми насосами и/или электронагревательной вставкой.

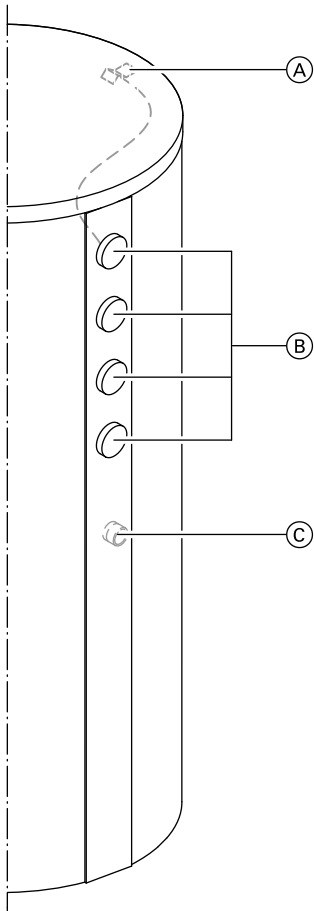
Пригоден для установок согласно DIN 1988, EN 12828 и DIN 4753.

Vitocell 360-M дополнительно оборудован **послойным устройством системы подпитки**.

Объем	750 л	950 л
Теплоноситель:	708 л	906 л
Вода в контуре водоразбора ГВС:	30 л	30 л
Гелиосреда:	12 л	14 л

Информация об изделии (продолжение)

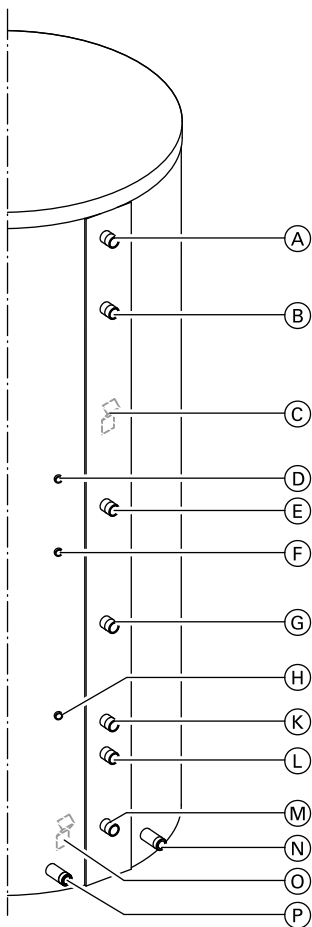
Подключения



- Ⓐ Крепление чувствительного элемента термометра
- Ⓑ Термометр (ТН)
2 шт. в комплекте поставки, возможен монтаж до 4 шт.
- Ⓒ Муфта для электронагревательной вставки (ELH)

Передняя сторона

Информация об изделии (продолжение)



Задняя сторона

- Ⓐ Подающая магистраль греющего контура 1 (HV1) от теплогенератора / удалителя воздуха (EL)
- Ⓑ Трубопровод горячей воды (WW)/ циркуляционный трубопровод (Z)
- Ⓒ Крепление чувствительного элемента термометра
- Ⓓ Погружная гильза для датчика температуры емкостного водонагревателя 1 (SPR1)
- Ⓔ Подающая магистраль греющего контура 2 (HV2)/ обратная магистраль греющего контура 1 (HR1) для поддержки отопления
- Ⓕ Погружная гильза для датчика температуры емкостного водонагревателя 2 (SPR2) и чувствительного элемента термометра
- Ⓖ Обратная магистраль греющего контура 2 (HR2) для поддержки отопления
- Ⓗ Погружная гильза для чувствительного элемента термометра и датчика температуры емкостного водонагревателя 3 (SPR3)
- Ⓚ Обратная магистраль греющего контура 3 (HR3) к теплогенератору
- Ⓛ Трубопровод холодной воды (KW)
- Ⓜ Вентиль опорожнения (E)
- Ⓝ Подающая магистраль греющего контура гелиоустановки (HVs) / удалитель воздуха гелиоустановки (EL)
- Ⓞ Крепление чувствительного элемента термометра
- Ⓟ Обратная магистраль греющего контура гелиоустановки (HRs)

Информация об изделии (продолжение)

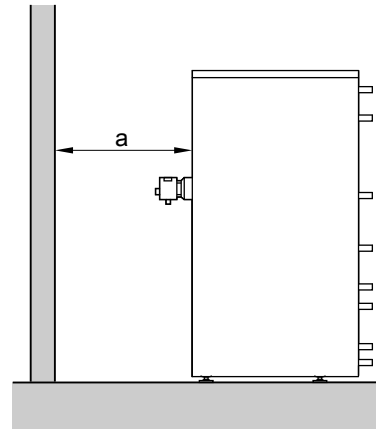
Указания по установке


! **Внимание**
Чтобы предотвратить материальный ущерб, комбинированный емкостный водонагреватель должен быть установлен в помещении, защищенном от замерзания и сквозняков.
В противном случае неработающий комбинированный емкостный водонагреватель при опасности замерзания должен быть опорожнен.

! **Внимание**
Не допускать контакта теплоизоляции с открытым пламенем.
Соблюдать осторожность при проведении пайки и сварочных работ.

Для настройки термостатного регулятора (при наличии) предусмотреть достаточное расстояние от стены.

Установка комбинированного емкостного водонагревателя с электронагревательной вставкой



 Инструкция по монтажу электронагревательной вставки

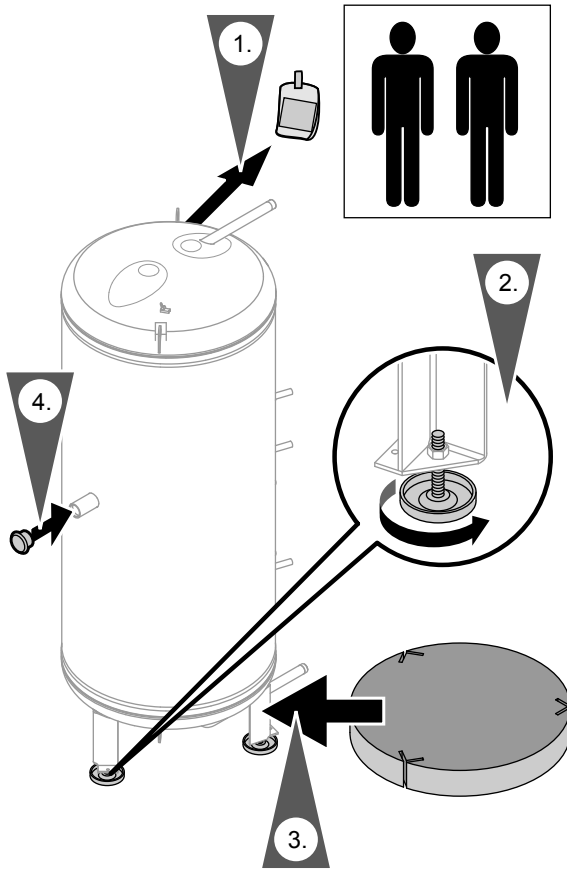
Соблюдать минимальное расстояние перед емкостным водонагревателем.

Указание

Необогреваемая длина приобретаемого отдельно ввинчиваемого корпуса должна составлять минимум 100 мм.

Мощность электронагревательной вставки	Размер а
6 кВт	мин. 650 мм
12 кВт	мин. 950 мм

Установка комбинированного емкостного водонагревателя



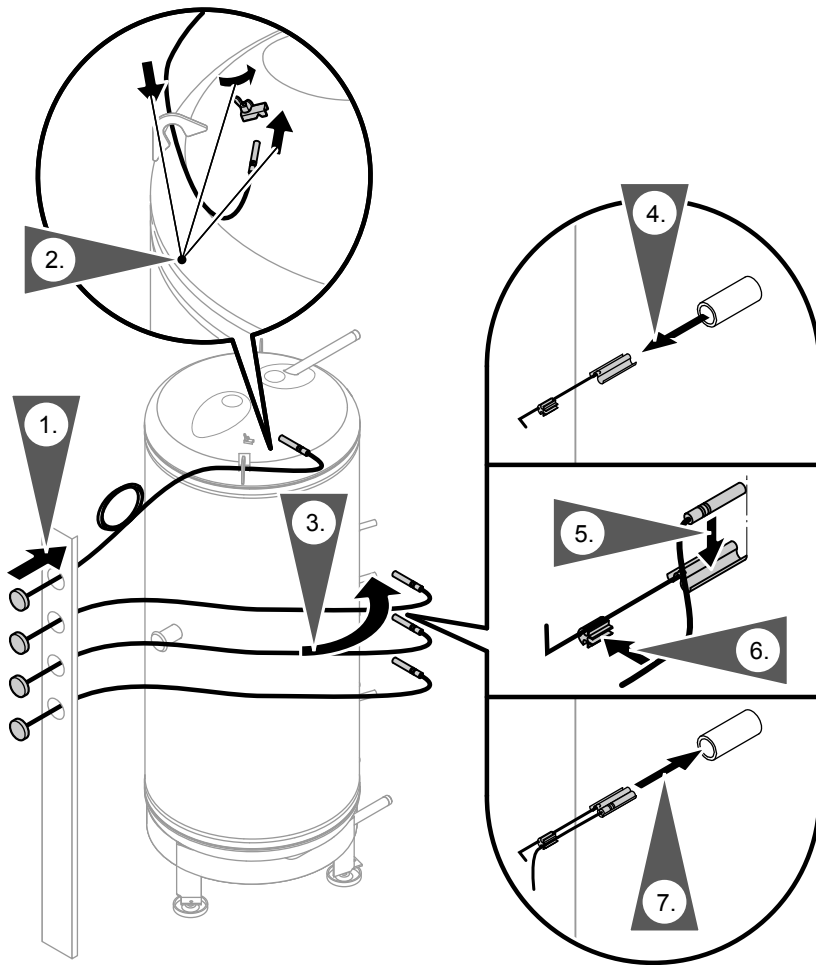
1. Снять с корпуса емкостного водонагревателя все дополнительные упаковки и сохранить.
2. Ввинтить регулируемые опоры до отказа в шестигранные гайки и выровнять положение емкостного водонагревателя.
3. Смонтировать под корпусом емкостного водонагревателя теплоизоляционный мат.
4. Если не монтируется электронная нагревательная вставка, плотно закрыть переднюю муфту имеющейся в комплекте заглушкой R 1½.

Указание

Не вывинчивать регулируемые опоры больше, чем на 35 мм.

Монтаж теплоизоляции

Монтаж чувствительных элементов термометров (при наличии).



1. Ввести чувствительные элементы термометров через защитную планку и вставить термометры.

2. Ввести чувствительный элемент верхнего термометра через проушину для подвески, вставить до упора в зажимную скобу и затянуть барашковую гайку.

Монтаж теплоизоляции (продолжение)

Указание

Защитная планка удерживается в вертикальном положении посредством неразмотанной капиллярной трубки. Это необходимо для дальнейшего монтажа.

3. Проложить капиллярную трубку чувствительного элемента термометра к задней стенке буферной емкости.

Указание

Повторить нижеследующие этапы работ в соответствии с количеством вставленных термометров.

4. В зависимости от места монтажа закрепить чувствительный элемент термометра в зажимной скобе или вынуть крепление датчика из погружной гильзы.

5. Прикрепить чувствительный элемент снаружи к прижимной пружине крепления датчика таким образом, чтобы он спереди находился заподлицо с пружиной.

6. Закрепить капиллярную трубку чувствительного элемента термометра.

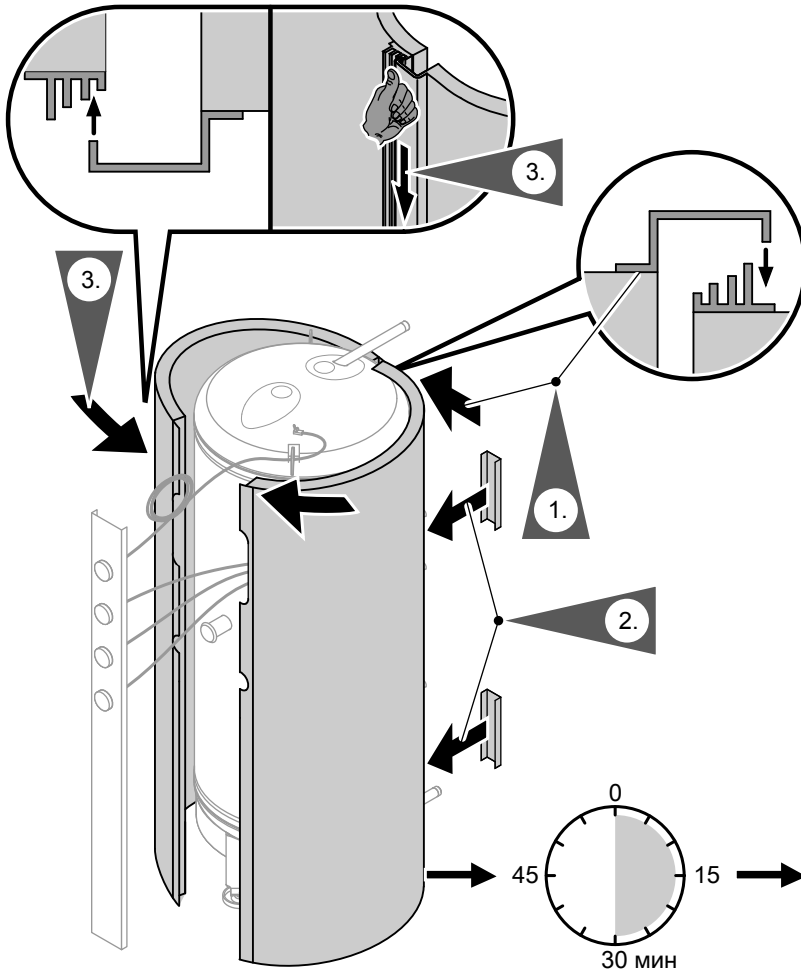
Указание

Не обматывать чувствительный элемент термометра изоляционной лентой.

7. Вставить крепление чувствительного элемента до упора.

Монтаж теплоизоляции (продолжение)

Монтаж теплоизоляционного кожуха



1. Уложить обе части теплоизоляционного кожуха по периметру корпуса буферной емкости и вставить в фиксирующие отверстия заднюю запорную планку.

2. Насадить защитные планки на заднюю запорную планку.

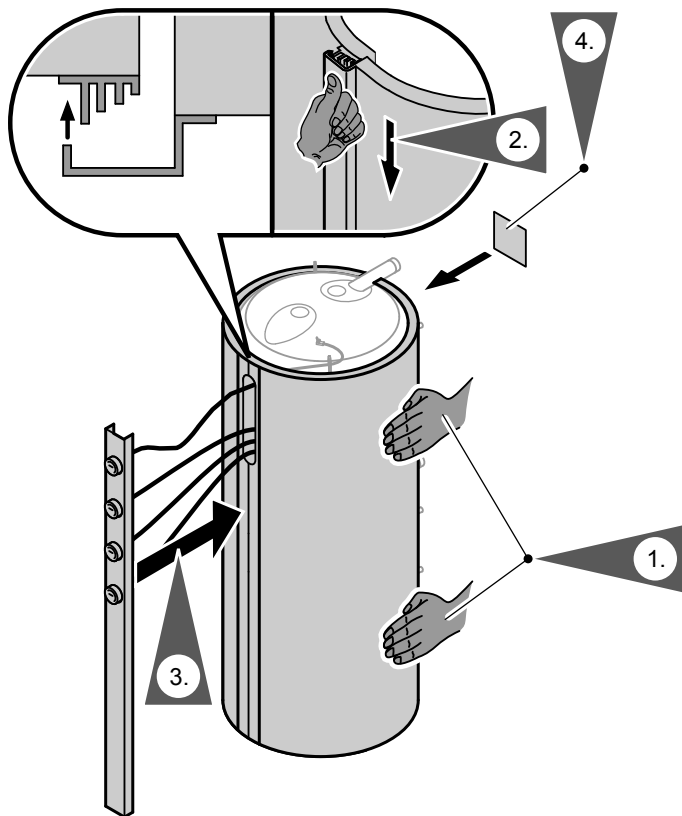
Монтаж теплоизоляции (продолжение)

3. Закрыть теплоизоляционный кожух спереди и вставить запорную планку в первое фиксирующее отверстие.

Монтаж защитной планки

Указание

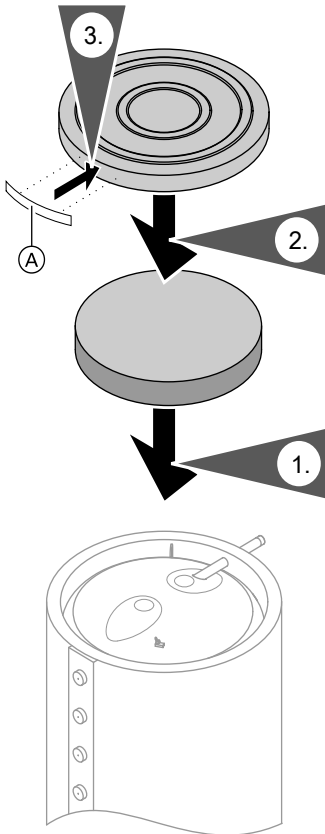
Спустя 30 мин теплоизоляционный кожух будет подогнан к емкостному водонагревателю, и это позволяет проще вставить запорную планку в последнее фиксирующее отверстие.



Монтаж теплоизоляции (продолжение)

1. Вплотную прижать постукиванием теплоизоляционный кожух к корпусу емкости.
2. Вставить запорную планку в последнее фиксирующее отверстие.
3. Насадить защитную планку на запорную планку и закрыть неиспользуемые отверстия крышками.
4. Наклеить фирменную табличку.

Монтаж крышки



Последовательность монтажа

Монтаж теплоизоляции (продолжение)

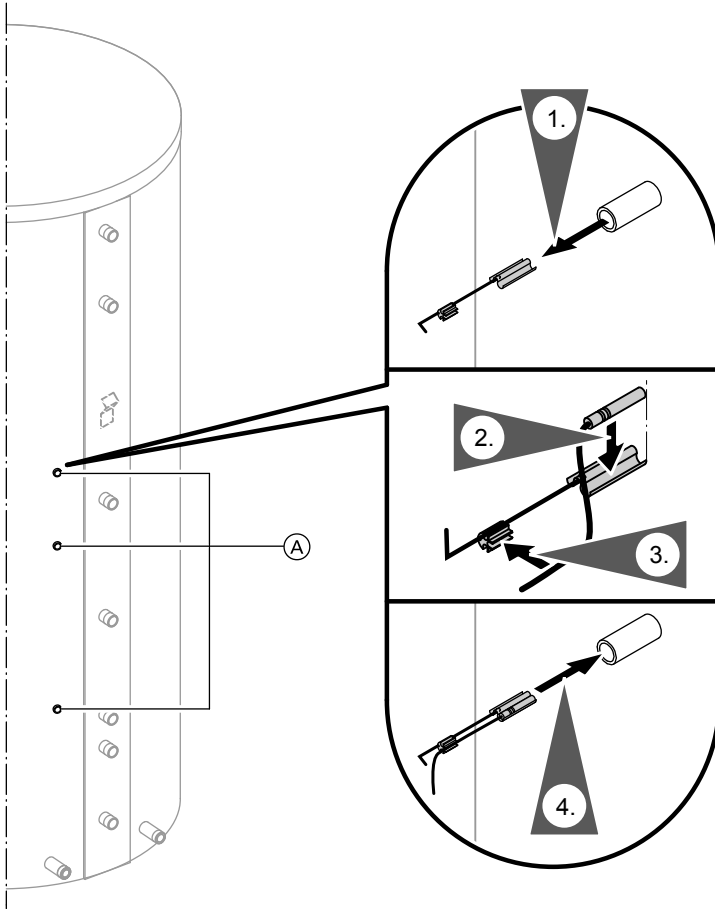
1. Смонтировать теплоизоляционный мат.
2. Установить крышку.
3. Установить логотип компании Viessmann.

Монтаж датчика температуры емкостного водонагревателя

Указание

Датчик температуры емкостного водонагревателя находится в упаковке контроллера.

Монтаж датчика температуры емкостного... (продолжение)



Ⓐ Погружные гильзы для датчика температуры емкостного водонагревателя

Монтаж

Монтаж датчика температуры емкостного... (продолжение)

Указание

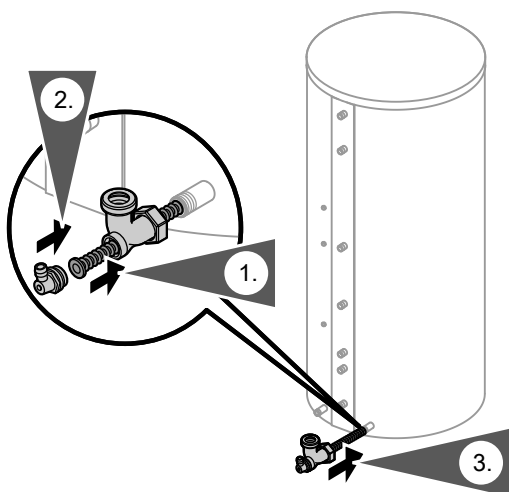
- **Не** обматывать датчик изоляционной лентой.
- Прикрепить датчик **снаружи** к прижимной пружине крепления датчика (не в желобке) таким образом, чтобы он спереди находился заподлицо с пружиной.
- Ввести крепление датчика с датчиком до упора в погружную гильзу.

Присоединение провода для выравнивания потенциалов

Подсоединить провод для выравнивания потенциалов в соответствии с техническими условиями подключения, установленными местным предприятием энергоснабжения.

- Ⓢ Выполнить выравнивание потенциалов в соответствии с техническими условиями, установленными местными предприятиями водо- и энергоснабжения.

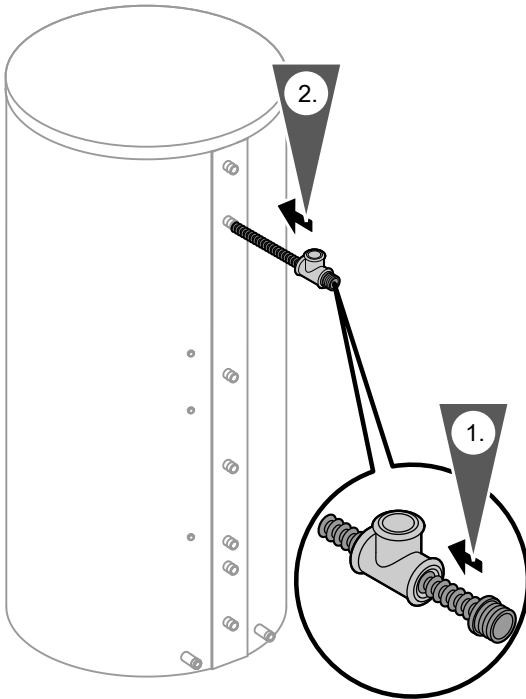
Монтаж удалителя воздуха на стороне гелиоустановки



Монтаж удалителя воздуха на стороне... (продолжение)

1. Вставить гофрированный шланг в уголок.
2. Ввинтить в уголок воздуховыпускную пробку.
3. Вставить гофрированный шланг в подающую магистраль гелиоустановки и уплотнить уголок (плоским уплотнением).

Монтаж циркуляционного трубопровода (дополнительное оборудование)



1. Плотно вставить гофрированный шланг в тройник (подключение R 1/2).
2. Полностью вставить тройник в патрубков трубопровода горячей воды и уплотнить.

Монтаж циркуляционного трубопровода... (продолжение)

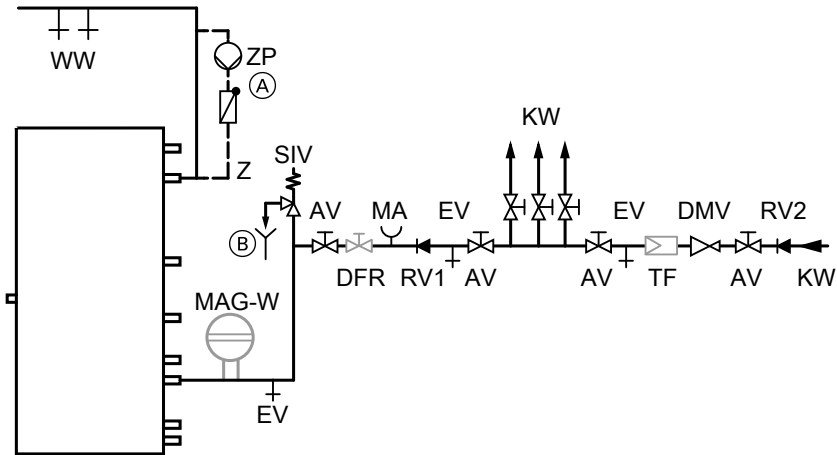
Указание

Вращение при вставлении облегчает ввод гофрированного шланга.

Подсоединение со стороны контура водоразбора ГВС

- | | | |
|--|---------------------------------|--------|
| ■ Для подсоединения со стороны контура водоразбора ГВС соблюдать стандарты DIN 1988 и DIN 4753 (СН: предписания SVGW). | Допустимая температура: | 95 °C |
| ■ Подключить все трубопроводы посредством разъемных соединений. | Допустимое избыточное давление: | 10 бар |
| ■ Ненужные подключения закрыть крышками из красной латуни. | Испытательное давление: | 16 бар |
| ■ Оборудовать циркуляционный трубопровод циркуляционным насосом, обратным клапаном и таймером. | | |
| ■ Подсоединить циркуляционный насос к контроллеру или отдельному таймеру. | | |

Подсоединение со стороны контура водоразбора ГВС (продолжение)



- | | | | |
|-------|---|-----|---|
| Ⓐ | Подпружиненный обратный клапан | RV1 | Обратный клапан |
| Ⓑ | Контролируемое выходное отверстие выпускной линии | RV2 | Обратный клапан / разделитель труб |
| AV | Запорный вентиль | SIV | Предохранительный клапан |
| DFR | Регулятор расхода | TF | Фильтр для воды в контуре водоразбора ГВС |
| DMV | Редукционный клапан | WW | Трубопровод горячей воды |
| EV | Вентиль опорожнения | Z | Циркуляционный трубопровод |
| KW | Трубопровод холодной воды | ZP | Циркуляционный насос |
| MA | Патрубок для подключения манометра | | |
| MAG-W | Мембранный расширительный бак (пригодный для контура водоразбора ГВС) | | |

Подсоединение со стороны контура водоразбора ГВС (продолжение)

Указания по предохранительному клапану

Для защиты от превышения давления установка должна быть оснащена прошедшим конструктивные испытания мембранным предохранительным клапаном.

Допустимое избыточное рабочее давление: 10 бар.

Присоединительный диаметр предохранительного клапана должен составлять $R\frac{3}{4}$ (DN 20).

Максимальная отопительная мощность может тогда составлять 150 кВт. Если отопительная мощность Vitocell превышает 150 кВт, то следует выбрать предохранительный клапан большего размера, достаточный для отопительной мощности (см. DIN 4753-1, издание 3/88, раздел 6.3.1). Установить предохранительный клапан в трубопровод холодной воды. Не допускается его отсечка от емкостного водонагревателя.

Не допускаются сужения в трубопроводе между предохранительным клапаном и емкостным водонагревателем.

Запрещается закрывать выпускную линию предохранительного вентилля. Выходящая вода должна надежным образом и под визуальным контролем отводиться в водоспускное устройство. Рядом с выпускной линией предохранительного клапана (лучше всего на самом предохранительном клапане) следует установить табличку со следующей надписью: "Для обеспечения безопасности во время нагрева из выпускной линии может выходить вода! Не закрывать выпускную линию!"

Предохранительный клапан должен быть установлен над верхней кромкой емкостного водонагревателя.

Подключение на стороне греющего контура

- Так настроить терморегулятор и защитный ограничитель температуры, чтобы температура контура водоразбора ГВС в емкостном водонагревателе не превышала 95 °С.
- Подключить все трубопроводы посредством разъемных соединений.

Допустимые температуры

в контуре гелиоустановки: 140 °С
в греющем контуре: 110 °С

Допустимое рабочее давление

в контуре гелиоустановки: 10 бар
в греющем контуре: 3 бар

Пробное давление

в контуре гелиоустановки: 16 бар
в греющем контуре: 4,8 бар

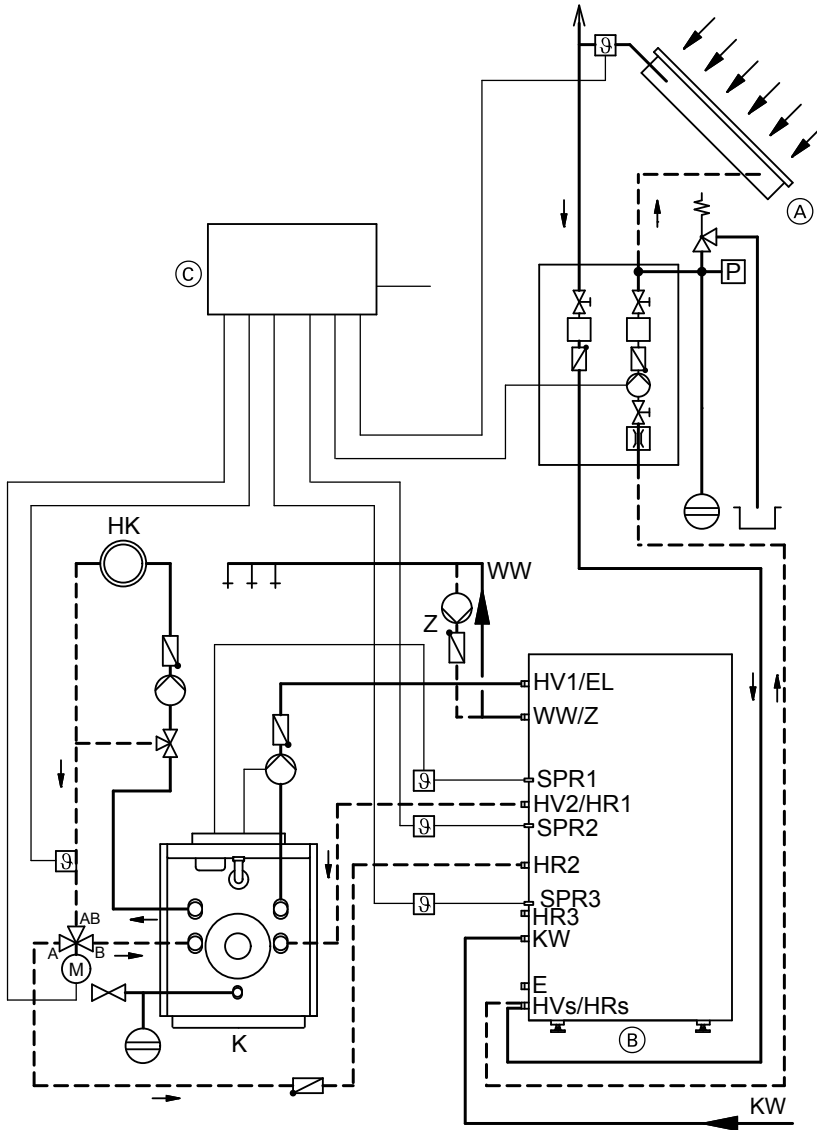
1. Проложить подающие магистрали с подъемом и установить в их самой высокой точке воздуховыпускной клапан.

Подключение на стороне греющего контура (продолжение)

2. Установить регулятор подвода тепла.
3. Установить дополнительно прошедший конструктивные испытания защитный ограничитель температуры, если установка им еще не оборудована. Для этого использовать двухканальный термостатный регулятор (термостатный ограничитель и защитный ограничитель температуры).
4. Закрыть все неиспользуемые подключения пробками или крышками.

Подключение на стороне греющего контура (продолжение)

Пример установки



(A) Гелиоколлектор

Подключение на стороне греющего контура (продолжение)

- | | | | |
|----|---|----|----------------------------|
| Ⓑ | Комбинированный емкостный водонагреватель | KW | Трубопровод холодной воды |
| Ⓒ | Контроллер гелиоустановки | WW | Трубопровод горячей воды |
| НК | Отопительный контур | Z | Циркуляционный трубопровод |
| К | Водогрейный котел для работы на жидком и газообразном топливе | | |

Подключение на комбинированном емкостном водонагревателе см. на стр. 7.

Этапы проведения работ

Дополнительные сведения об операциях см. на соответствующей странице.

	Операции по первичному вводу в эксплуатацию	Операции по осмотру	Операции по техническому обслуживанию	стр.
•				1. Наполнение емкостного водонагревателя..... 27
	•	•		2. Осмотр и обслуживание..... 28
	•	•		3. Вывод установки из эксплуатации
	•	•		4. Очистка внутренней поверхности емкостного водонагревателя..... 28
	•	•		5. Проверить плотность подключений водяного контура
•				6. Инструктаж потребителя установки..... 29

Дополнительные сведения об операциях

Наполнение емкостного водонагревателя

1. Наполнить емкостный водонагреватель со стороны контура водоразбора ГВС.
2. Проверить плотность резьбовых соединений греющего контура и контура водоразбора ГВС, при необходимости подтянуть.
3. В соответствии с указаниями изготовителя проверить работоспособность предохранительных клапанов.

Указание

Наполнить емкостный водонагреватель сначала на стороне контура водоразбора ГВС, а затем на стороне греющего контура. Если наполнение емкостного водонагревателя на стороне контура водоразбора ГВС еще невозможно, а водогрейный котел уже нужно ввести в действие, можно эксплуатировать емкостный водонагреватель с давлением 2,5 бар на стороне греющего контура.

Эксплуатация без приготовления горячей воды:



Инструкция по эксплуатации отопительной установки

Указание

Удаление воздуха из змеевика гелиоустановки осуществляется через подающую магистраль гелиоустановки. Собрать излишнюю гелиосреду гибким шлангом через воздушную пробку и вернуть обратно в установку. Альтернативно:



Инструкция по сервисному обслуживанию гелиоустановки

Дополнительные сведения об операциях (продолжение)

Осмотр и обслуживание

Согласно DIN 1988 осмотр и (при необходимости) очистка должны выполняться не позднее, чем через два года после ввода в эксплуатацию, а затем по потребности.

Очистка внутренней поверхности емкостного водонагревателя

1. Опорожнить емкостный водонагреватель на стороне контура водоразбора ГВС.
2. Отсоединить емкостный водонагреватель от системы трубопроводов на стороне контура водоразбора ГВС, чтобы в систему трубопроводов не могли попасть чистящие средства и загрязнения.
3. Очистка на стороне контура водоразбора ГВС может быть также выполнена химическим чистящим средством.
4. **Полностью** слить чистящее средство.
5. После очистки **тщательно** промыть емкостный водонагреватель на стороне контура водоразбора ГВС.
6. Вновь подсоединить емкостный водонагреватель к системе трубопроводов.
7. Наполнить емкостный водонагреватель на стороне контура водоразбора ГВС.



Внимание

Чтобы предотвратить материальный ущерб, не пользоваться чистящими средствами, содержащими соляную кислоту.



Опасность

Остатки чистящего средства могут явиться причиной **отравлений**. Соблюдать указания изготовителя чистящего средства.

Дополнительные сведения об операциях (продолжение)

Инструктаж потребителя установки

Изготовитель установки обязан проинструктировать пользователя по управлению установкой.

Спецификации деталей

Указания по заказу запасных деталей!

Указать № заказа и заводской № (см. фирменную табличку), а также номер позиции детали (из данной спецификации деталей).

Стандартные детали можно приобрести через местную торговую сеть.

- 001 Крышка
- 002 Верхний теплоизоляционный мат
- 003 Нижний теплоизоляционный мат
- 004 Правый теплоизоляционный мат
- 005 Левый теплоизоляционный мат
- 006 Передняя защитная планка

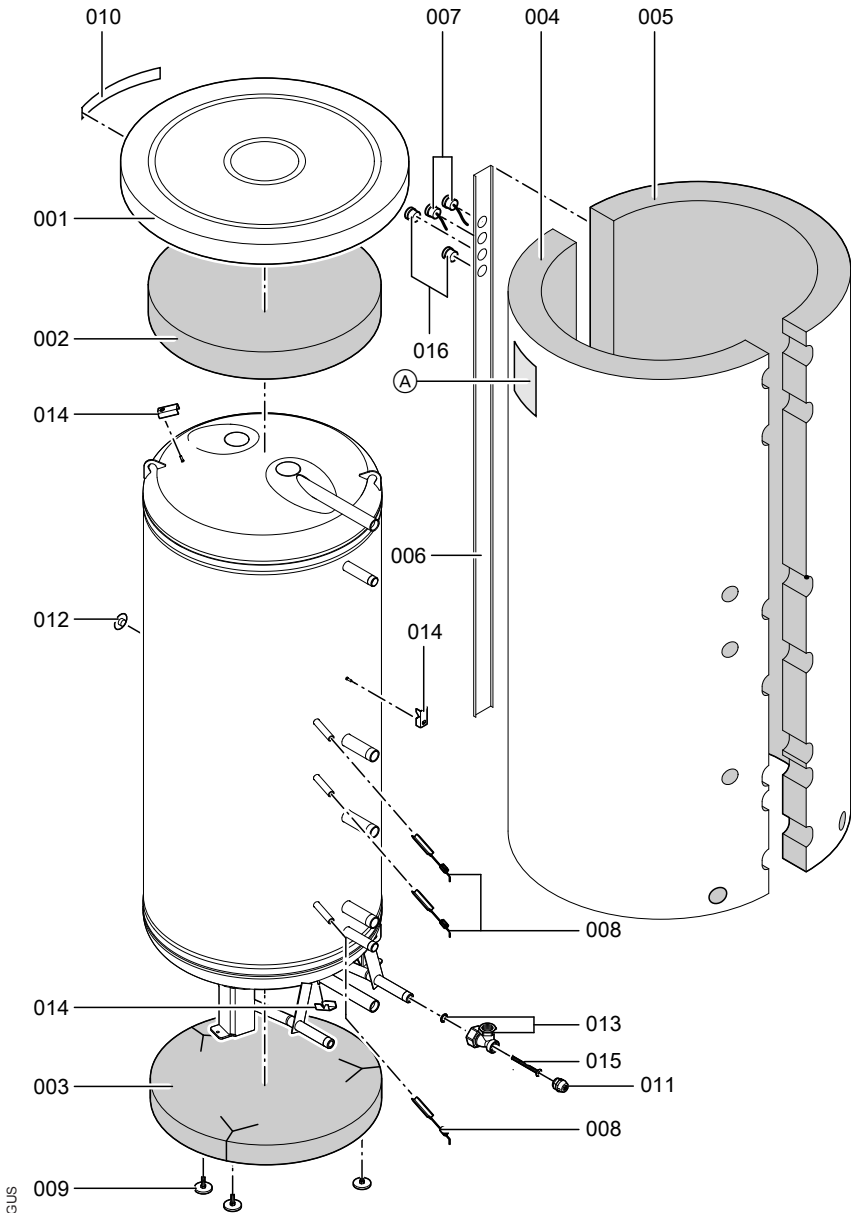
- 007 Термометр
- 008 Крепление датчика
- 009 Регулируемая ножка
- 010 Логотип компании Viessmann
- 011 Воздуховыпускная пробка
- 012 Пробка
- 013 Угловая муфта с уплотнением
- 014 Зажимная скоба
- 015 Шланг для удаления воздуха
- 016 Пробка

Отдельные детали без рисунка

- 300 Руководство по монтажу и сервисному обслуживанию

- Ⓐ Фирменная табличка

Спецификации деталей (продолжение)



53689 710 GLUS

Сервис

Протоколы

Протоколы

	Первичный ввод в эксплуатацию	Техническое/сервисное обслуживание	Техническое/сервисное обслуживание
Дата:			
Исполнитель:			

	Техническое/сервисное обслуживание	Техническое/сервисное обслуживание	Техническое/сервисное обслуживание
Дата:			
Исполнитель:			

	Техническое/сервисное обслуживание	Техническое/сервисное обслуживание	Техническое/сервисное обслуживание
Дата:			
Исполнитель:			

Протоколы (продолжение)

	Техническое/сервисное обслуживание	Техническое/сервисное обслуживание	Техническое/сервисное обслуживание
Дата:			
Исполнитель:			

	Техническое/сервисное обслуживание	Техническое/сервисное обслуживание	Техническое/сервисное обслуживание
Дата:			
Исполнитель:			

Характеристики изделия

Характеристики изделия

Объем буферной емкости	л	750	950
Расход тепла на поддержание готовности^{*1} $q_{B,S}$ при разности температур 45 K	кВтч/24 ч	1,49	1,61
V_{aux} (объем теплоаккумуляторной части)	л	346	435
V_{sol} (объем аккумуляторной части солнечного коллектора)	л	404	515

^{*1} Нормативный показатель

Технические характеристики электронагревательной вставки

Электронагревательная вставка 6 кВт

Номинальная мощность при нормальном режиме	кВт	2	4	6
Номинальное напряжение		3/N/PE 400 В~/50Гц		
Номинальный ток	А	8,7		

Тип SVKA/SVSA, 750 л

Время нагрева с 10 до 60°C	ч	10	5	3,4
Объем, нагреваемый при использовании электронагревательной вставки	л	346		

Тип SVKA/SVSA, 950 л

Время нагрева с 10 до 60°C	ч	12,6	6,3	4,3
Объем, нагреваемый при использовании электронагревательной вставки		435		

Электронагревательная вставка 12 кВт

Номинальная мощность при нормальном режиме	кВт	4	8	12
Номинальное напряжение		3/N/PE 400 В~/50Гц		
Номинальный ток	А	17,4		

Тип SVKA/SVSA, 750 л

Время нагрева с 10 до 60°C	ч	5,0	2,5	1,7
Объем, нагреваемый при использовании электронагревательной вставки	л	346		

Тип SVKA/SVSA, 950 л

Время нагрева с 10 до 60°C	ч	6,3	3,2	2,1
Объем, нагреваемый при использовании электронагревательной вставки	л	435		

Декларация безопасности

Мы, фирма Viessmann Werke GmbH & Co KG, D-35107 Allendorf, заявляем под собственную ответственность, что изделие

Vitocell 340-M и Vitocell 360-M

соответствует следующим стандартам:

DIN 4753

DIN EN 12897

Памятки AD2000

В соответствии с положениями указанных ниже директив данному изделию присвоено обозначение **CE-0036**:

97/23/EG

Сведения согласно директиве по аппаратам, работающим под давлением (97/23/EG):

- Нагреваемый аппарат, работающий под давлением (без опасности перегрева)
- Доля воды контура ГВС и теплоносителя согласно статье 3, абзац (3)
- Гелиоустановка согласно категории II, диаграмме 5
- Модули В и С 1 согласно приложения III
- Материалы согласно правил AD2000 в соответствии с отдельными экспертизами и приложением I, 4.2, b)
- Припуск на коррозию согласно приложению I, 2.2 и правилам AD2000

Аппарат, работающий под давлением, был испытан без оснастки (предохранительное устройство).

Аппарат, работающий под давлением, перед монтажом и первичным вводом в эксплуатацию должен быть оснащен в соответствии с местными государственными предписаниями.

При энергетической оценке отопительных и вентиляционных установок в соответствии с DIN V 4701–10, которая требуется согласно Положению об экономии энергии, определение показателей установок, в которых используются изделия **Vitocell 340-M и Vitocell 360-M**, можно производить с учетом показателей изделия, полученных при типовом испытании согласно директиве ЕС по КПД (см. таблицу на стр. 34).

Декларация безопасности (продолжение)

Аллендорф, 30 марта 2009 года

Viessmann Werke GmbH&Co KG



по доверенности Манфред Зоммер



ТОВ "Віссманн"
вул. Димитрова, 5 корп. 10-А
03680, м.Київ, Україна
тел. +38 044 4619841
факс. +38 044 4619843

Viessmann Group
ООО "Виссманн"
г. Москва
тел. +7 (495) 775-82-83
факс. +7 (495) 775-82-84
www.viessmann.ru

5369 710 GUS Оставляем за собой право на технические изменения.



Отпечатано на экологически чистой бумаге,
отбеленной без добавления хлора.