

Инструкция по монтажу и сервисному обслуживанию

для специалистов

VIESSMANN

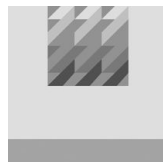
Vitopend 100-W

Тип WH1D, 10,7 - 24,8 кВт и 13,2 - 31 кВт

Газовый одноконтурный и комбинированный котел
с закрытой камерой сгорания,
для работы на природном и сжиженном газе

*Указания относительно области действия инструкции
см. на последней странице.*

VITOPEND 100-W



Указания по технике безопасности



Во избежание опасных ситуаций, физического и материального ущерба просим строго придерживаться данных указаний по технике безопасности.

Указания по технике безопасности



Опасность

Этот знак предупреждает об опасности причинения физического ущерба.



Внимание

Этот знак предупреждает об опасности материального ущерба и вредных воздействий на окружающую среду.

Указание

Сведения, которым предшествует слово "Указание", содержат дополнительную информацию.

Целевая группа

Данная инструкция предназначена исключительно для аттестованных специалистов.

- Работы на газовом оборудовании разрешается выполнять только специалистам по монтажу, имеющим на это допуск ответственного предприятия по газоснабжению.
- Электротехнические работы разрешается выполнять только специалистам-электрикам, аттестованным на выполнение этих работ.
- Первичный ввод в эксплуатацию должен осуществляться изготовителем установки или аттестованным им специализированным предприятием.

Предписания

При проведении работ должны соблюдаться

- законодательные предписания по охране труда,
- законодательные предписания по охране окружающей среды,
- требования организаций по страхованию от несчастных случаев на производстве,
- соответствующие правила техники безопасности по DIN, EN, ГОСТ, ПБ и ПТБ

Указания по технике безопасности (продолжение)**При запахе газа****Опасность**

При утечке газа возможны взрывы, следствием которых могут явиться тяжелейшие травмы.

- Не курить! Не допускать открытого огня и искрообразования. Категорически запрещается пользоваться выключателями освещения и электроприборов.
- Закрывать запорный газовый кран.
- Открыть окна и двери.
- Вывести людей из опасной зоны.
- Находясь вне здания, известить уполномоченное специализированное предприятие по газо- и электроснабжению.
- Находясь в безопасном месте (вне здания), отключить электропитание здания.

При запахе продуктов сгорания**Опасность**

Продукты сгорания могут стать причиной опасных для жизни отравлений.

- Вывести отопительную установку из эксплуатации.
- Проветрить помещение, в котором находится установка.
- Закрывать двери в жилые помещения.

Работы на установке

- При использовании газового топлива закрыть запорный газовый кран и защитить его от случайного открытия.
- Выключить электропитание установки (например, посредством отдельного предохранителя или главным выключателем) и проконтролировать отсутствие напряжения.
- Принять меры по предотвращению повторного включения установки.

**Внимание**

Под действием электростатических разрядов возможно повреждение электронных элементов. Перед выполнением работ прикоснуться к заземленным предметам, например, к отопительным или водопроводным трубам для отвода электростатического заряда.

Ремонтные работы**Внимание**

Ремонт элементов, выполняющих защитную функцию, не допускается по соображениям эксплуатационной безопасности установки. Дефектные элементы должны быть заменены оригинальными деталями фирмы Viessmann.

Указания по технике безопасности (продолжение)

Дополнительные элементы, запасные и быстроизнашивающиеся детали



Внимание

Запасные и быстроизнашивающиеся детали, не прошедшие испытание вместе с установкой, могут ухудшить эксплуатационные характеристики. Монтаж не имеющих допуска элементов, а также неразрешенные изменения и переоборудования могут отрицательным образом повлиять на безопасность установки и привести к потере гарантийных прав.

При замене использовать исключительно оригинальные детали фирмы Viessmann или запасные детали, разрешенные к применению фирмой Viessmann.

Оглавление

Инструкция по монтажу

Подготовка монтажа

Информация об изделии..... 6

Последовательность монтажа

Монтаж водогрейного котла и подключений..... 7

Подключение дымохода..... 9

Подключение газа..... 15

Открытие корпуса контроллера..... 16

Электрические подключения..... 17

Инструкция по сервисному обслуживанию

Первичный ввод в эксплуатацию, осмотр и техническое обслуживание

Этапы проведения работ..... 20

Дополнительные сведения об операциях..... 22

Устранение неисправностей

Алгоритм работы и возможные неисправности..... 41

Индикация неисправности на дисплее..... 42

Ремонт..... 45

Описание функционирования

Органы управления и индикации..... 52

Режим отопления..... 52

Приготовление горячей воды..... 53

Схемы

Схема электрических соединений..... 54

Спецификации деталей..... 56

Протоколы..... 66

Технические характеристики..... 68

Свидетельства

Декларация безопасности для Vitopend 100-W..... 70

Предметный указатель..... 71

Информация об изделии

Vitopend 100-W, WH1D

Предварительно настроен для работы на природном газе E.

При наличии комплекта сменных жиклеров возможна настройка на другие виды газа.

Поставка котла Vitopend 100-W разрешена только в страны, указанные на фирменной табличке. Для поставки в другие страны авторизованное специализированное предприятие обязано самостоятельно получить индивидуальный допуск в соответствии с законодательством соответствующей страны.

Монтаж водогрейного котла и подключений



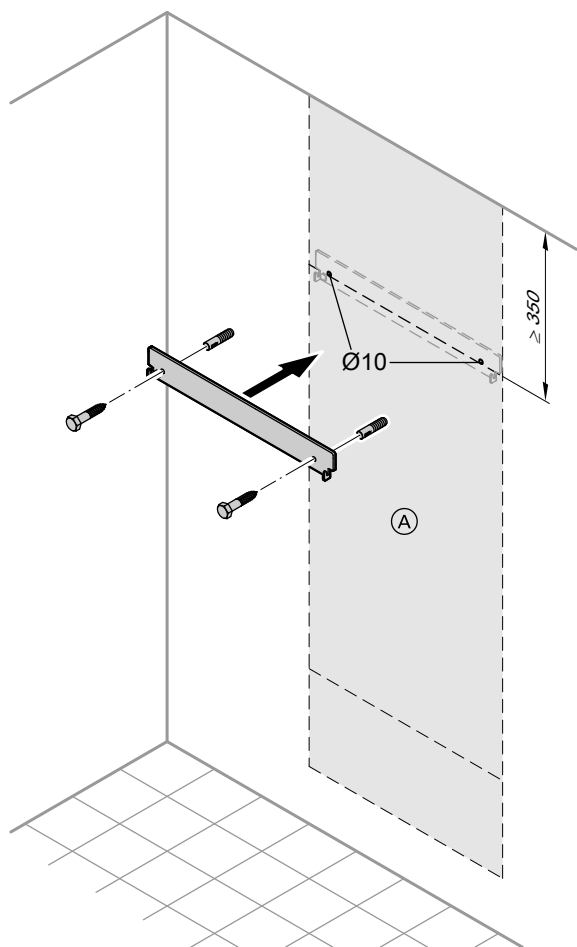
Внимание

Чтобы избежать повреждений, все трубопроводы должны быть подключены без перекосов и остаточных механических напряжений.

Указание

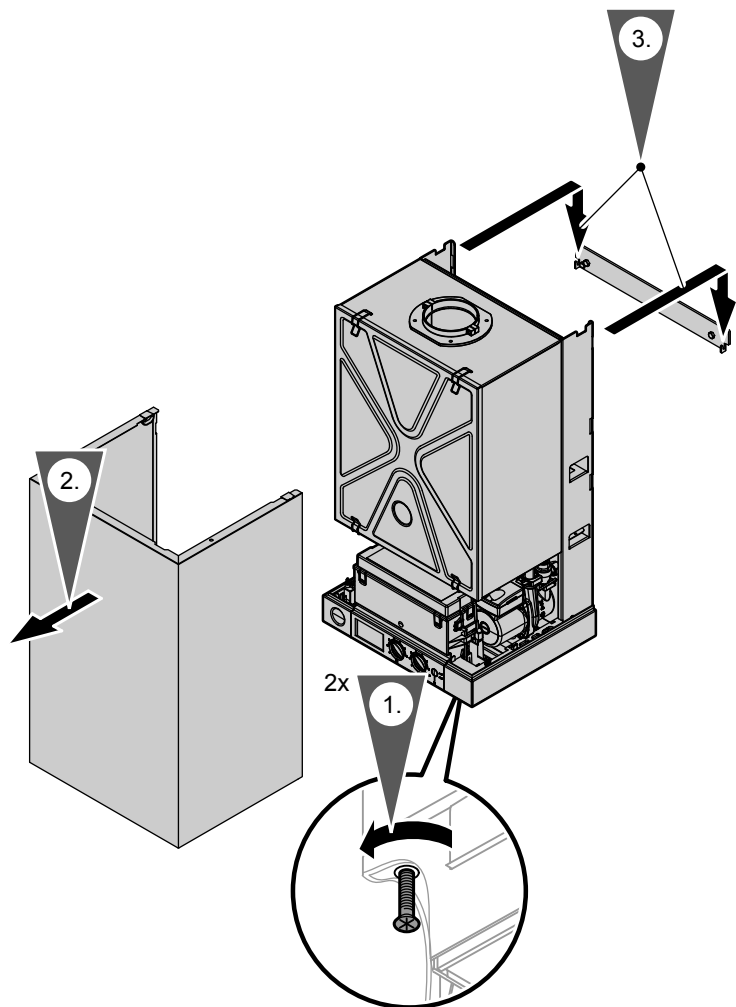
Подготовить соединения газового и водяного контура, а также электрические подключения с помощью имеющегося в комплекте шаблона для монтажа (А).

Монтаж водогрейного котла и подключений (продолжение)



Ⓐ Монтажный шаблон

Монтаж водогрейного котла и подключений (продолжение)

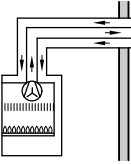
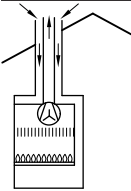
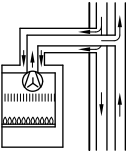


Подключение дымохода

Перед монтажом проверить, должна ли быть установлена диафрагма уходящих газов (см. таблицу ниже).

Подключение дымохода (продолжение)

Диафрагма уходящих газов (внутренний Ø)

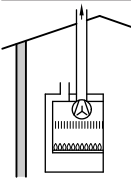
Вид прокладки	Конструктивный тип	Система "Воздух - продукты сгорания" мм	24,8 кВт		31 кВт	
			Длина труб дымохода + приточного воздуха м	Ø диафрагмы мм	Длина труб дымохода + приточного воздуха м	Ø диафрагмы мм
 <p>Проход через наружную стену</p>	C _{12x}	60/100	≤ 1	41	≤ 1	47
			> 1 ≤ 3	44	> 1 ≤ 3	—
		80/125	≤ 10	41	≤ 6	46
	> 6 ≤ 8		—	> 4 ≤ 12	46	
	C ₁₂	Параллельный адаптер 80/80	≤ 10	41	≤ 4	44
			> 10 ≤ 14	44	> 4 ≤ 12	46
> 14 ≤ 30			46	> 10 ≤ 20	—	
 <p>Вертикальный проход через кровлю</p>	C _{32x}	60/100	≤ 1,25	43	≤ 2	47
			> 1,25 ≤ 5	44	> 2 ≤ 3	—
		80/125	≤ 1,25	38	≤ 1,25	44
			> 1,25 ≤ 11	41	> 1,25 ≤ 6	46
	C ₃₂	Параллельный адаптер 80/80	> 11 ≤ 12	43	> 6 ≤ 10	—
			≤ 10	41	≤ 4	44
			> 10 ≤ 14	44	> 4 ≤ 12	46
> 14 ≤ 30	46	> 12 ≤ 20	—			
 <p>Подключение к концентрическому газоходу</p>	C _{42x}	60/100	≤ 2	44	≤ 2	44

Подключение дымохода (продолжение)

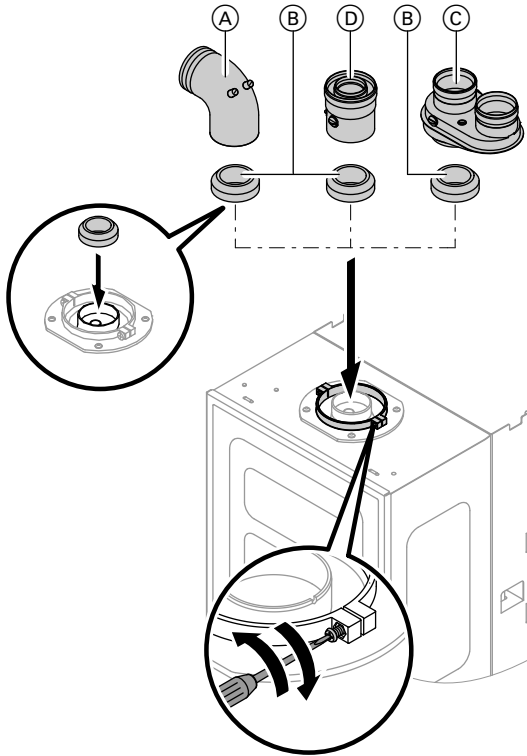
Вид прокладки	Конструктивный тип	Система "Воздух - продукты сгорания" мм	24,8 кВт		31 кВт	
			Длина труб дымохода + приточного воздуха м	Ø диафрагмы мм	Длина труб дымохода + приточного воздуха м	Ø диафрагмы мм
 <p>Продукты сгорания через крышу, приточный воздух из зоны с другим давлением (наружная стена)</p>	C _{52x}	60/100	≤ 10	44	≤ 10	44
	C ₅₂	Параллельный адаптер 80/80	≤ 10	41	≤ 4	44
			> 10 ≤ 14	44	> 4 ≤ 12	46
			> 14 ≤ 30	46	> 12 ≤ 20	—
 <p>Раздельная прокладка линий приточного воздуха и уходящих газов</p>	C _{82x}	60/100	≤ 2 + ≤ 4	44	≤ 2 + ≤ 4	44
	80/125	≤ 2,5 + ≤ 4,5	44	≤ 2,5 + ≤ 4,5	44	



Подключение дымохода (продолжение)

Вид прокладки	Конструктивный тип	Система "Воздух - продукты сгорания" мм	24,8 кВт		31 кВт	
			Длина труб дымохода + приточного воздуха м	Ø диафрагмы мм	Длина труб дымохода + приточного воздуха м	Ø диафрагмы мм
 <p>Отвод продуктов сгорания через крышу, приточный воздух из зоны с другим давлением (из помещения установки)</p>	В ₂₂ /В ₃₂	Параллельный адаптер 80/80	≤ 10	41	≤ 4	44
			> 10 ≤ 14	44	> 4 ≤ 12	46
			> 14 ≤ 30	46	> 12 ≤ 20	—

Подключение дымохода (продолжение)



- Ⓐ Присоединительное колено котла для горизонтального монтажа системы удаления продуктов сгорания 60/100
- Ⓑ Диафрагма уходящих газов
- Ⓒ Параллельный присоединительный элемент котла для вертикального монтажа системы удаления продуктов сгорания (80/80)
- Ⓓ Коаксиальный присоединительный элемент котла для вертикального монтажа системы удаления продуктов сгорания 60/100 и 80/125

Указание

Параллельные патрубки присоединительного элемента котла Ⓒ должны быть установлены направленными влево или вправо.

Смонтировать систему удаления продуктов сгорания.

Подключение дымохода (продолжение)



Инструкция по монтажу системы удаления продуктов сгорания

Указание

В систему "Воздух - продукты сгорания" **должен** быть вставлен ревизионный элемент с конденсатосборником и подключен к конденсатотводчику.

Система "Воздух - продукты сгорания" 80/80 мм

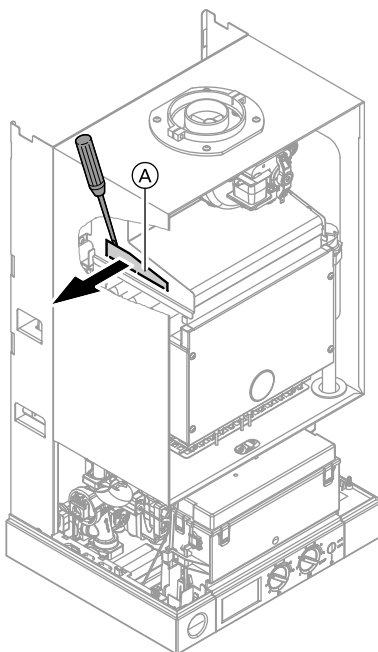
В неотапливаемых помещениях труба для приточного воздуха **должна** быть теплоизолирована.

Указания к конструктивному типу B_{22}/B_{32} :

Параллельный адаптер

- Необходим минимум один поворот 87° со стороны подвода воздуха.
- Использовать защиту от мелких животных (дроссель приточного воздуха) **запрещается**.

Открытие байпаса уходящих газов



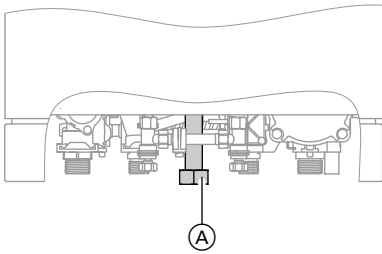
Ⓐ Отформованная пластина

Подключение дымохода (продолжение)

Указание

Измерение содержания вредных веществ в уходящих газах выполнять только с установленной крышной закрытой камеры.

Подключение газа



1. Смонтировать запорный газовый кран на патрубке газа (A).
Момент затяжки 30 ± 2 Нм.



Переоборудование на другой вид газа:

Инструкция по монтажу набора сменных жиклеров

2. Провести испытание на герметичность.

Указание

Для испытания на герметичность использовать только подходящие и допущенные средства для поиска течей (EN 14291) и приборы. Средства для поиска течей, содержащие неподходящие вещества (например, нитриты, сульфиды) могут стать причиной повреждений материала. Остатки средства для поиска течей после испытания удалить.



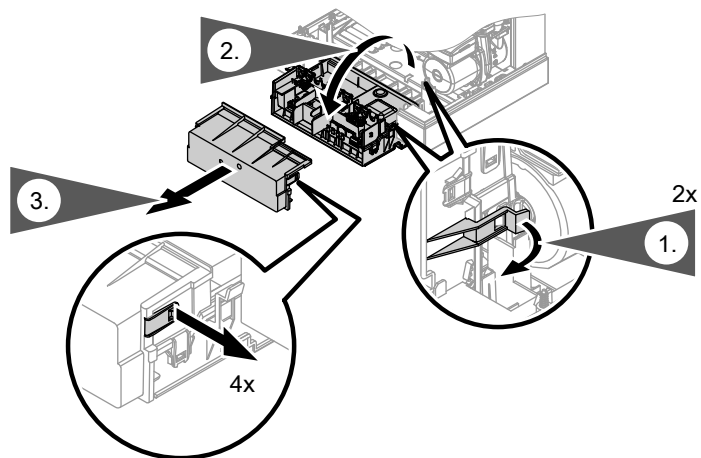
Внимание

Превышение испытательного давления может повредить водогрейный котел и газовую арматуру. Максимальное пробное давление составляет 150 мбар. Если для поиска течей требуется более высокое давление, то следует отсоединить от магистрали водогрейный котел и газовую арматуру (развинтить резьбовое соединение).

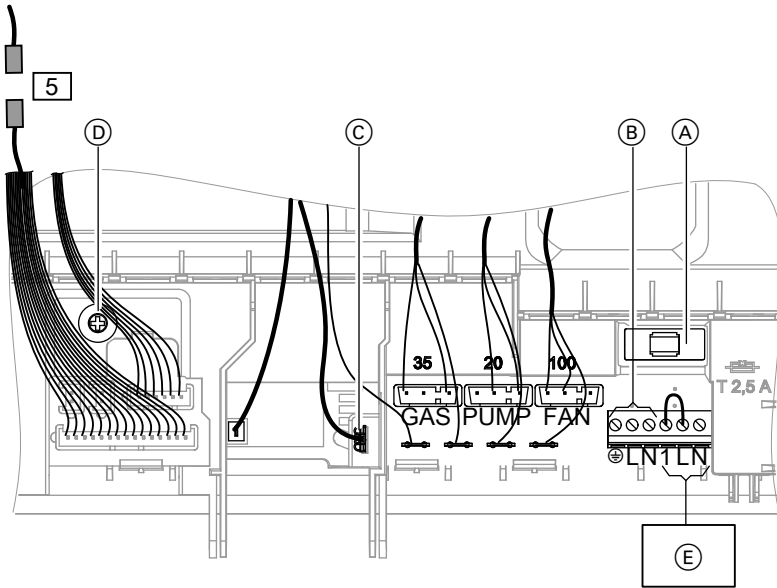
Подключение газа (продолжение)

3. Продуть газопровод.

Открытие корпуса контроллера



Электрические подключения



- (A) Предохранитель Т 2,5 А
- (B) Подключение к сети
- (C) Ионизационный кабель
- (D) Потенциометр

- (E) Подключение принадлежностей к сети (при подключении снять перемычку)

Низковольтные штекеры

- 5 Датчик температуры емкостного водонагревателя (при наличии)

Штекеры 230 В~

- 20 Циркуляционный насос (внутреннее подключение)
- 35 Газовый электромагнитный клапан (внутреннее подключение)
- 100 Вентилятор (внутреннее подключение)

Электрические подключения (продолжение)

Подключение к сети (обеспечивается заказчиком)



Опасность

Неправильное подключение жил кабеля может привести к серьезным травмам и повреждению прибора.

Не путать местами жилы "L" и "N".

- В кабеле подключения к сети должен иметься разъединитель, который одновременно отсоединяет от сети все незаземленные провода с раскрытием контактов минимум на 3 мм.
- Сеть электропитания должна иметь нулевой провод.
- Водопроводные трубы должны быть соединены с системой выравнивания потенциалов здания.
- Защита предохранителями макс. 16 А.
- Рекомендуемый сетевой кабель: NYM-J 3 x 1,5 мм², защита предохранителями макс. 16 А, 230 В~, 50 Гц.

Подключение принадлежностей к сети (обеспечивается заказчиком)

При монтаже установки во влажных помещениях запрещается подключать принадлежности к сети на контроллере в зоне повышенной влажности. При установке водогрейного котла за пределами влажных помещений подключение принадлежностей к сети может быть выполнено непосредственно на контроллере. Это подключение управляется непосредственно сетевым выключателем контроллера (макс. 1 А).

Рекомендуемый сетевой кабель: NYM с соответствующим количеством жил для внешних подключений.

Принадлежности:

- Vitotrol 100, тип RT
- Vitotrol 100, тип UTA
- Vitotrol 100, тип UTD
- Vitotrol 100, тип UTD-RF

Подключение принадлежностей



Инструкции по монтажу принадлежностей

Указание

При подключении Vitotrol 100 следует удалить перемычку между "1" и "L".

Электрические подключения (продолжение)

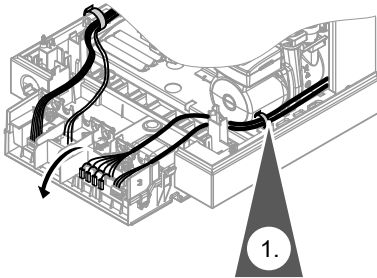
Прокладка соединительных кабелей



Внимание

Контакт соединительных кабелей с горячими деталями приводит к повреждению кабелей.

При прокладке и креплении соединительных кабелей монтажной организацией необходимо следить за тем, чтобы не превышалась максимально допустимая температура кабелей.



Указание

Этап 1: Прикрепить соединительный кабель к опоре контроллера с помощью кабельных стяжек.

Закрыть контроллер и поднять вверх.
Навесить и привинтить облицовку.

Этапы проведения работ

Дополнительные сведения об операциях см. на соответствующей странице.

	Операции по первичному вводу в эксплуатацию	Операции по осмотру	Операции по техническому обслуживанию	стр.
•	•	•	•	1. Наполнение отопительной установки и удаление воздуха..... 22
•	•	•	•	2. Проверка герметичности всех подключений отопительного контура и контура ГВС
•	•	•	•	3. Проверка подключения к электросети
•	•	•	•	4. Проверка вида газа..... 23
•	•	•	•	5. Переоборудование на другой вид газа (см. отдельную инструкцию по монтажу)
•	•	•	•	6. Измерение статического и динамического давления газа..... 24
•	•	•	•	7. Измерение давления на соплах..... 26
•	•	•	•	8. Настройка максимальной тепловой мощности..... 29
•	•	•	•	9. Проверка герметичности системы "Воздух/ продукты сгорания" (измерение в кольцевом зазоре)..... 31
•	•	•	•	10. Опорожнение водогрейного котла или отопительной установки..... 31
•	•	•	•	11. Проверка и очистка горелки..... 31
•	•	•	•	12. Проверка мембранного расширительного бака и давления в установке..... 33
•	•	•	•	13. Проверка и очистка теплообменника уходящих газов..... 34
•	•	•	•	14. Проверка электродов розжига и ионизационных электродов..... 35
•	•	•	•	15. Ограничитель расхода..... 36
•	•	•	•	16. Проверка работы предохранительных клапанов
•	•	•	•	17. Проверка надежности электрических подключений

Этапы проведения работ (продолжение)

	Операции по первичному вводу в эксплуатацию	Операции по осмотру	Операции по техническому обслуживанию	стр.
•				18. Проверка герметичности всех деталей газового тракта при рабочем давлении..... 36
•				19. Измерение содержания вредных веществ в уходящих газах..... 37
•				20. Измерение тока ионизации..... 39
•				21. Проверка внешнего предохранительного клапана сжиженного газа (при наличии)
•				22. Инструктаж пользователя установки..... 40

Дополнительные сведения об операциях

Наполнение отопительной установки и удаление воздуха



Внимание

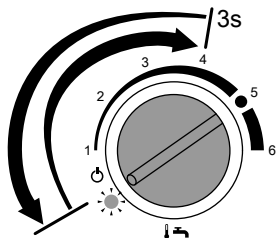
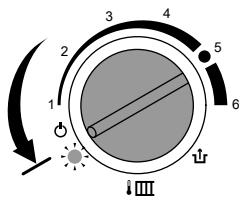
Наполнение установки некачественной водой способствует образованию накипи и коррозии и может вызвать повреждения водогрейного котла.

- Перед наполнением тщательно промыть систему отопления.
- В качестве теплоносителя применяется вода. Вода должна соответствовать качеству питьевой воды.
- При использовании воды, имеющей более 16,8 немецких градусов жесткости ($3,0 \text{ моль/м}^3$), необходимо принять меры к умягчению воды, например, используя компактную установку для снижения жесткости воды.

1. Проверить давление на входе мембранного расширительного бака.
2. Закрыть запорный газовый кран.
3. Наполнить отопительную установку через линию заполнения в обратной магистрали отопительного контура (приобрести отдельно).
Минимальное давление в установке > 0,8 бар.
4. Если контроллер был уже включен перед наполнением
 - Повернуть обе ручки регуляторов одновременно влево до упора.
 - Выключить сетевой выключатель на контроллере и через 3 с снова включить.

Указание

Если перед наполнением контроллер еще не был включен, то сервопривод переключающего клапана находится в среднем положении, и произойдет полное наполнение установки.



Дополнительные сведения об операциях (продолжение)

- Повернуть ручку регулятора "🔧" примерно на 3 с в сектор регулирования и снова назад.

Сервопривод переключающего клапана перемещается в среднее положение.

Указание

Насос работает в течение примерно 10 мин.

5. После полного наполнения и удаления воздуха выключить сетевой выключатель на контроллере.
6. Закрыть наполнительный кран в обратной магистрали отопительного контура (приобретается отдельно).
7. Закрыть запорные вентили греющего контура.

Проверка вида газа

В состоянии при поставке водогрейный котел настроен для работы на природном газе E.

Эксплуатация водогрейного котла возможна в диапазоне числа Воббе W_s 11,4 - 15,2 кВт/м³ (43,2 - 58,0 МДж/м³).

1. Запросить вид газа и число Воббе (W_s) на предприятии газоснабжения или у поставщика сжиженного газа и сравнить с приведенными выше данными.
2. Если данные не совпадают, то необходимо переоборудовать горелку на имеющийся вид газа в соответствии с инструкциями предприятия по газоснабжению или поставщика сжиженного газа.

3. Записать вид газа в таблицу "Протоколы".

Диапазон числа Воббе W_s

W_s	кВт ч/ м ³	МДж/м ³
Природный газ H	от 12,7 до 15,2	от 45,6 до 54,8
Сжиженный газ P	от 20,3 до 24,4	от 72,9 до 87,8

Указание

Приведенные в таблицах значения числа Воббе W_s действительны при следующих окружающих условиях:

- Давление воздуха: 1013 мбар
- Температура: 15 °C



Инструкция по монтажу набора сменных жиклеров.

Дополнительные сведения об операциях (продолжение)

Измерение статического и динамического давления газа



Опасность

Образование окиси углерода вследствие неправильной настройки горелки может причинить сильный вред здоровью. Перед работами и после работ на газовых приборах необходимо измерить содержание окиси углерода.

Указание

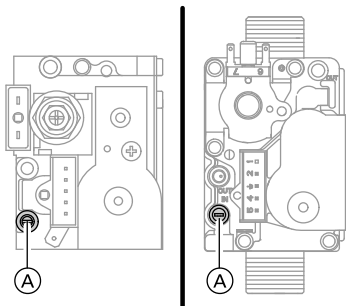
Крышка камеры сгорания должна быть установлена, чтобы исключить подсос воздуха.

Работа на сжиженном газе

При первичном вводе в эксплуатацию/замене дважды промыть резервуар для сжиженного газа. После промывки тщательно удалить воздух из резервуара и соединительного газопровода.

1. Закрывать запорный газовый кран.

2.



Отпустить, не вывинчивая, резьбовую заглушку в измерительном штуцере (A) газовой регулирующей арматуры и подсоединить манометр.

3. Открыть запорный газовый кран.

4. Измерить статическое давление газа и занести результат измерения в таблицу "Протоколы". Заданное значение: макс. 57,5 мбар


5. Запустить водогрейный котел в работу.

Указание

При первичном вводе в эксплуатацию прибор может сигнализировать неисправность вследствие наличия воздуха в линии подачи газа.

Для деблокировки выключить сетевой выключатель на контроллере и примерно через 3 с снова включить. Процесс розжига повторяется.

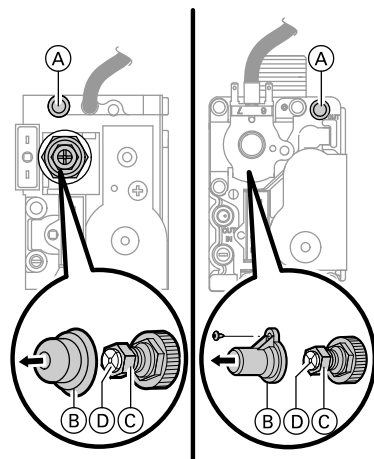
Дополнительные сведения об операциях (продолжение)

6. Измерить динамическое давление газа (давление потока).
- Заданное значение:
- Природный газ: 20/25 мбар
 - Сжиженный газ: 30/37/50 мбар
- Указание**
Для измерения динамического давления следует использовать измерительные приборы с точностью не менее 0,1 мбар.
7. Записать результат измерения в таблицу "Протоколы". Действовать согласно приведенной ниже таблице.
8. Выключить сетевой выключатель на контроллере (водогрейный котел выключается), закрыть запорный газовый кран, отсоединить манометр, закрутить винт измерительного штуцера .
9. Открыть запорный газовый кран и ввести котел в эксплуатацию.
- Опасность**
Утечка газа на измерительном штуцере влечет за собой опасность взрыва. Проверить герметичность измерительного штуцера.

Давление присоединения (давление течения)		Меры
для природного газа Н	для сжиженного газа P30 (P50)	
ниже 17 мбар	ниже 25 мбар (ниже 42,5 мбар)	Не вводить прибор в эксплуатацию и известить предприятие по газоснабжению или поставщика сжиженного газа.
от 17 до 25 мбар	от 25 до 35 мбар (от 42,5 до 57,5 мбар)	Запустить водогрейный котел в работу.
выше 25 мбар	выше 35 мбар (выше 57,5 мбар)	Подключить на входе установки отдельный регулятор давления газа и установить давление 20 мбар для природного газа или 30 (50) мбар для сжиженного газа. Известить предприятие по газоснабжению или поставщика сжиженного газа.

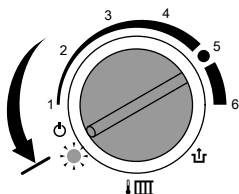
Дополнительные сведения об операциях (продолжение)

Измерение давления на соплах



- (A) Измерительный штуцер
- (B) Колпачок
- (C) Гайка
- (D) Винт с крестообразным шлицем

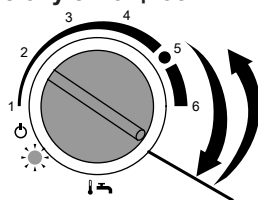
1. Выключить сетевой выключатель на контроллере (водогрейный котел выключается).



Повернуть ручку регулятора "☀️" до отказа влево.

2. Закрыть запорный газовый кран.

3. Отпустить, не вывинчивая, винт в измерительном штуцере (A) и подсоединить манометр.
4. Открыть запорный газовый кран. Включить сетевой выключатель на контроллере.
5. Установить максимальную тепловую мощность.



Повернуть ручку регулятора "☀️" вправо до упора (оставить на короткое время в этом положении) и затем повернуть обратно. Появляется индикация "Серв".

Указание

Режим работы на максимальной номинальной тепловой мощности прекращается автоматически спустя примерно 30 мин или после выключения и включения питания.

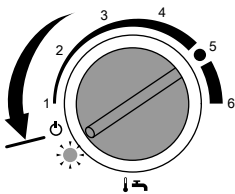
6. Открутить колпачок (B) с газовой регулирующей арматуры.

Дополнительные сведения об операциях (продолжение)

7. Измерить давление на соплах на максимальной тепловой мощности. В случае отличия от значения в приведенной ниже таблице отрегулировать давление на соплах для максимальной мощности с помощью гайки **С** (размер ключа 10).
8. **Установить минимальную тепловую мощность.**
9. Измерить давление на соплах при минимальной тепловой мощности. В случае отличия от значения в приведенной ниже таблице отрегулировать давление на соплах для минимальной мощности с помощью винта с крестообразным шлицом **Д**. Удерживать гайку **С** (размер ключа 10).
10. Отвинтить колпачок **В**.

Указание

Перед установкой минимальной тепловой мощности необходимо настроить газовую арматуру в режиме максимальной мощности. Режим работы на минимальной мощности прекращается автоматически спустя примерно 30 мин или после выключения и включения электропитания.



Повернуть ручку регулятора "⚡" до отказа влево. Появляется индикация "Серв".

11. Проверить значения настройки и занести их в "протокол".
12. Выключить сетевой выключатель на контроллере (водогрейный котел выключается), закрыть запорный газовый кран, отсоединить манометр, закрутить винт измерительного штуцера **А**.
13. Повернуть ручки регуляторов "⚡" и "⚡" в их первоначальное положение.
14. Открыть запорный газовый кран и ввести котел в эксплуатацию.



Опасность

Утечка газа на измерительном штуцере может стать причиной взрыва. Проверить герметичность измерительного штуцера.

Дополнительные сведения об операциях (продолжение)**10,7 - 24,8 кВт**

Номинальная тепловая мощность			кВт	10,7	11	12	15	18	21	24,8
Давление на соплах при динамическом давлении 20 мбар										
Газ	Ø сопел, мм									
Природный газ Н	1,25	мбар	2,6	2,9	3,4	5,3	7,6	10,3	13,5	
Давление на соплах при динамическом давлении 30 (50) мбар										
Газ	Ø сопел, мм									
Сжиженный газ Р	0,84	мбар	5,6	6,0	6,8	10,4	14,8	20,2	26,4	

13,2 - 31 кВт

Номинальная тепловая мощность			кВт	13,2	15	18	21	24	27	31
Давление на соплах при динамическом давлении 20 мбар										
Газ	Ø сопел, мм									
Природный газ Н	1,25	мбар	2,3	3,2	4,7	6,5	8,5	10,8	13,3	
Давление на соплах при динамическом давлении 30 (50) мбар										
Газ	Ø сопел, мм									
Сжиженный газ Р	0,84	мбар	5,2	6,8	9,6	12,9	16,8	21,2	26,1	

Дополнительные сведения об операциях (продолжение)

Указание

Приведенные в таблицах значения давления газа на соплах действительны при следующих условиях окружающей среды:

- Давление воздуха: 1013 мбар
- Температура: 15 °C

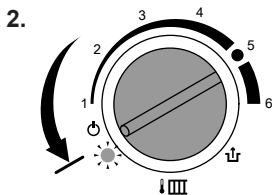
Число Воббе см. на стр. 23.

Настройка максимальной тепловой мощности

Указание

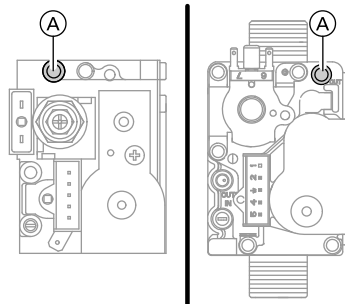
В режиме **отопления** максимальная тепловая мощность может быть ограничена. Ограничение задается посредством диапазона модуляции.

1. Выключить сетевой выключатель на контроллере (водогрейный котел выключается).



Повернуть ручку регулятора "☀️🔥" до отказа влево.

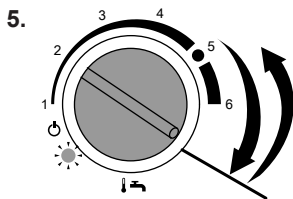
- 3.



Отпустить, не вывинчивая, винт в измерительном штуцере (A) и подсоединить манометр.

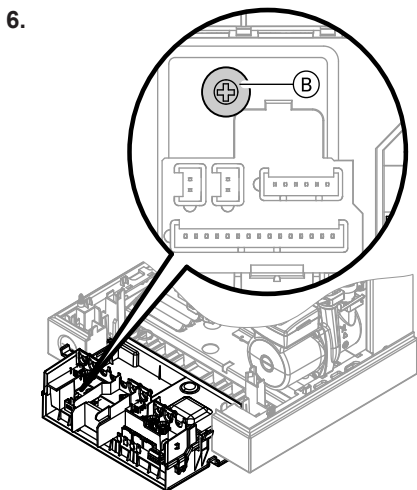
4. Открыть запорный газовый кран. Запустить водогрейный котел.

Дополнительные сведения об операциях (продолжение)



5. Повернуть ручку регулятора "☀️" вправо до упора (оставить на короткое время в этом положении) и затем повернуть обратно.

Появляется индикация "Серв".



6. Повернуть потенциометр (B) отверткой влево настолько, чтобы давление газа на соплах по манометру соответствовало требуемой мощности согласно таблице на стр. 27.

7. Закрыть контроллер и поднять его вверх.

8. Выключить сетевой выключатель на контроллере, закрыть запорный газовый кран, отсоединить манометр и заглушить измерительный штуцер (A).

9. Повернуть ручки регуляторов "☀️" и "☀️" в их первоначальное положение.

10. Занести данные настройки максимальной тепловой мощности в таблицу "Протоколы".

11. Открыть запорный газовый кран и ввести котел в эксплуатацию.

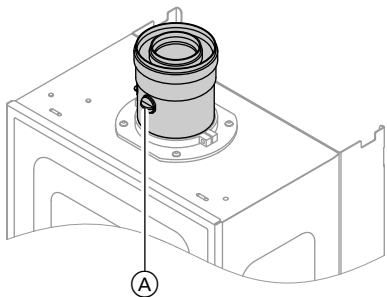


Опасность

Утечка газа на измерительном штуцере может стать причиной взрыва. Проверить герметичность измерительного штуцера.

Дополнительные сведения об операциях (продолжение)

Проверка герметичности системы "Воздух/продукты сгорания" (измерение в кольцевом зазоре)



- Ⓐ Штуцер измерения состава воздуха для горения (приточный воздух)

Считается, что обеспечена достаточная герметичность газохода, если содержание CO_2 в воздухе для горения не превышает 0,2 %, или содержание O_2 составляет не меньше 20,6 %.

В случае, если в результате измерения будут установлены более высокие значения для CO_2 или более низкие значения для O_2 , то необходимо испытание газохода при статическом избыточном давлении 200 Па.

Опорожнение водогрейного котла или отопительной установки



Внимание

Опасность ожогов
Опорожнять водогрейный котел или отопительную установку только при температуре котловой воды или температуре емкостного водонагревателя ниже 40 °С.

Указание

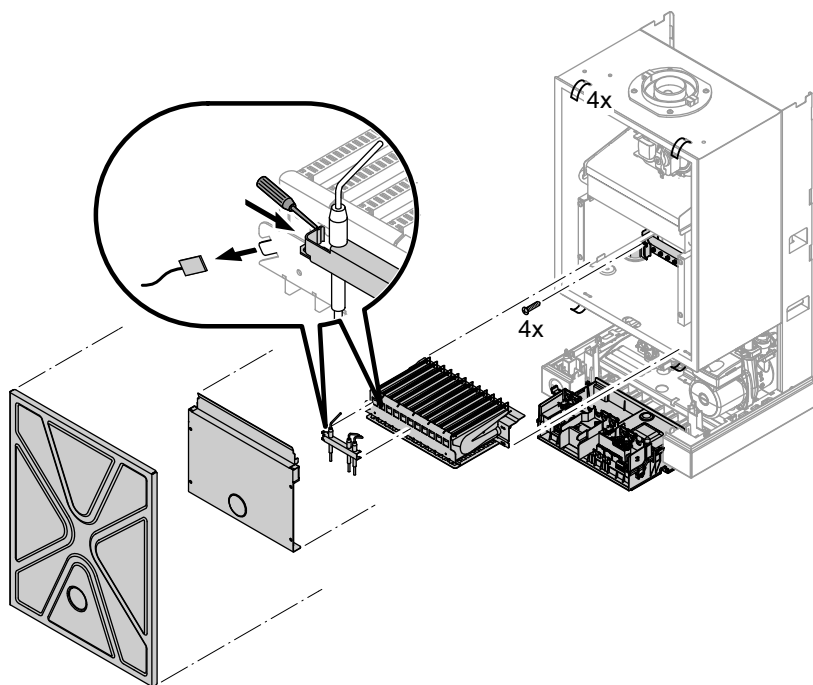
Опорожнение водогрейного котла или отопительной установки выполнять только при среднем положении сервопривода переключающего клапана (см. стр. 22). Как только сервопривод переключающего клапана окажется в среднем положении, выключить сетевой выключатель на контроллере, чтобы исключить сухой режим работы насоса.

Проверка и очистка горелки

Выключить сетевой выключатель на контроллере и отключить сетевое напряжение.

Закрыть запорный газовый кран и принять меры для предотвращения его несанкционированного открытия.

Дополнительные сведения об операциях (продолжение)



Указание

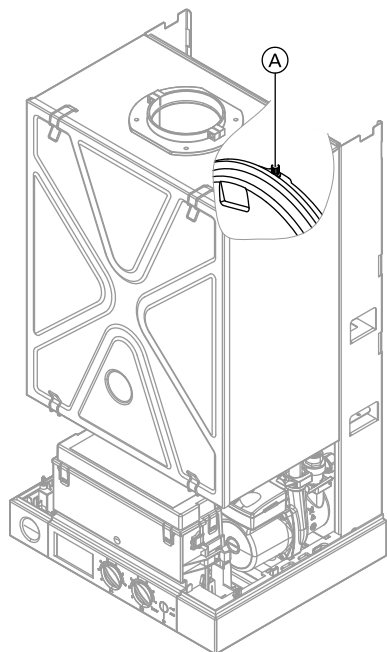
При необходимости продуть горелку сжатым воздухом или очистить мыльным раствором.

Промыть чистой водой.

При монтаже использовать **новые** уплотнения.

Дополнительные сведения об операциях (продолжение)

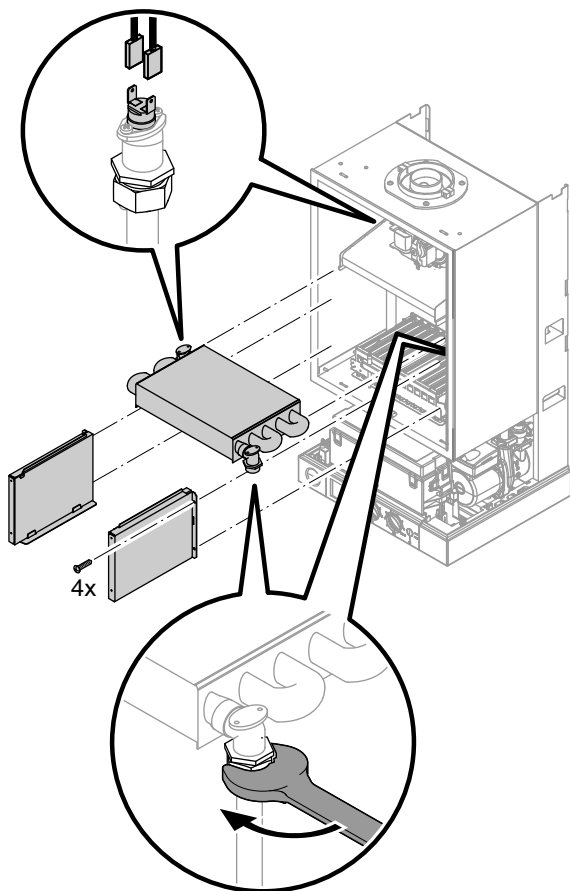
Проверка мембранного расширительного бака и давления в установке



Проверить давление на входе мембранного расширительного бака **A** на измерительном ниппеле, при необходимости подкачать.

Дополнительные сведения об операциях (продолжение)

Проверка и очистка теплообменника уходящих газов



При откручивании резьбовых соединений со стороны отопительного контура их следует придерживать вторым гаечным ключом.

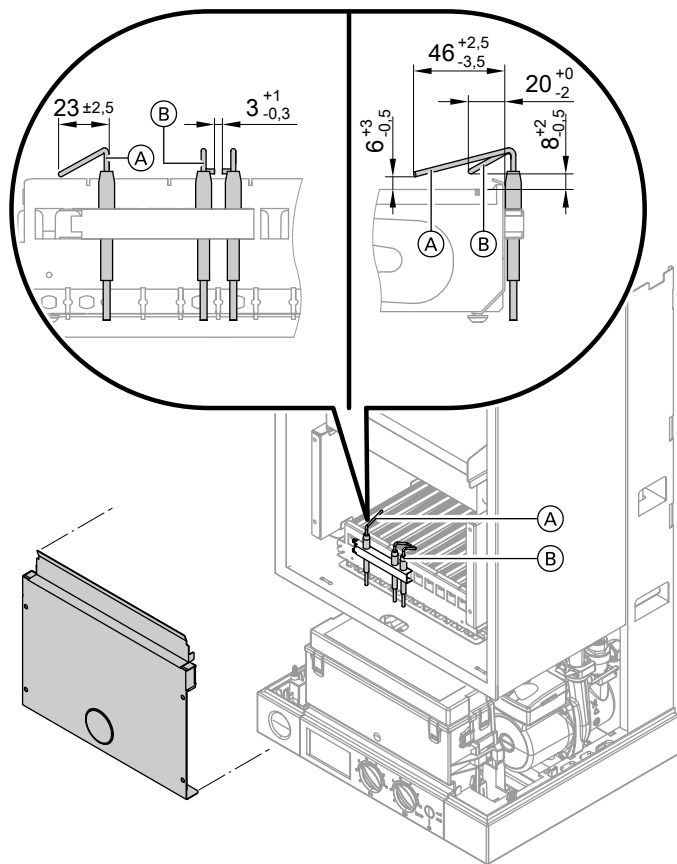
Указание

При необходимости продуть теплообменник уходящих газов сжатым воздухом или очистить мыльным раствором и промыть чистой водой.

*При монтаже использовать **новые** уплотнения.*

Дополнительные сведения об операциях (продолжение)

Проверка электродов розжига и ионизационных электродов

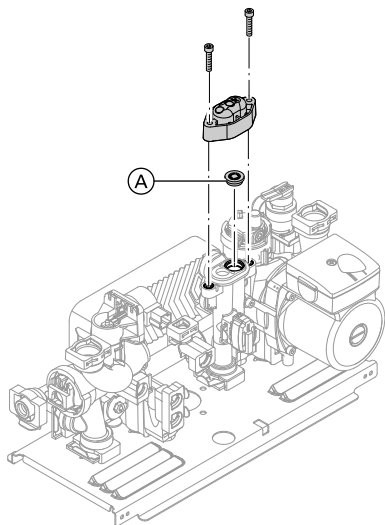


Указание

Очистить электроды розжига металлической щеткой или наждачной бумагой.

Дополнительные сведения об операциях (продолжение)

Ограничитель расхода



При необходимости промыть ограничитель расхода (A) чистой водой.

Маркировка ограничителя расхода (A)

Номинальная тепловая мощность	Расход	Цвет
10,7 - 24,8 кВт	10 л/мин	черный
13,2 - 31 кВт	12 л/мин	красный

Проверка герметичности всех деталей газового тракта при рабочем давлении



Опасность

Утечка газа может стать причиной взрыва.

Проверить герметичность деталей газового тракта.

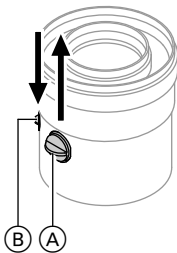
Дополнительные сведения об операциях (продолжение)

Указание

При проверке герметичности необходимо использовать только пригодные и допущенные средства обнаружения течей (EN 14291) и приборы. Средства обнаружения течей с неподходящими составляющими (например, нитритами, сульфидами) могут стать причиной материального ущерба. После проведения проверки необходимо удалить остатки средств обнаружения течи.

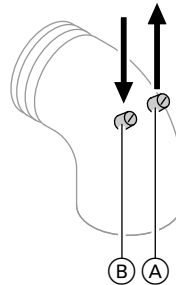
Измерение содержания вредных веществ в уходящих газах

Коаксиальный соединительный элемент котла

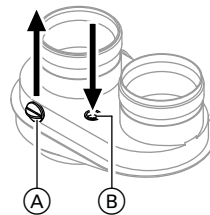


- (A) Продукты сгорания
- (B) Приточный воздух

Присоединительное колено котла



Параллельный соединительный элемент котла



1. Подключить газоанализатор к измерительному отверстию (A).

Дополнительные сведения об операциях (продолжение)

2. Открыть запорный газовый кран.
Запустить водогрейный котел.
3. Настроить максимальную тепловую мощность (см. стр. 26)
Измерить содержание CO₂ или O₂ и CO. Занести полученные значения в таблицу "Протоколы".
4. Настроить минимальную тепловую мощность (см. стр. 27)
Измерить содержание CO₂ или O₂ и CO. Занести полученные значения в таблицу "Протоколы".
5. Выключить сетевой выключатель на контроллере.
Работа на минимальной номинальной тепловой мощности завершена.

Должны быть соблюдены предельные значения по EN 483 (содержание CO < 1000 ppm.).

Указание

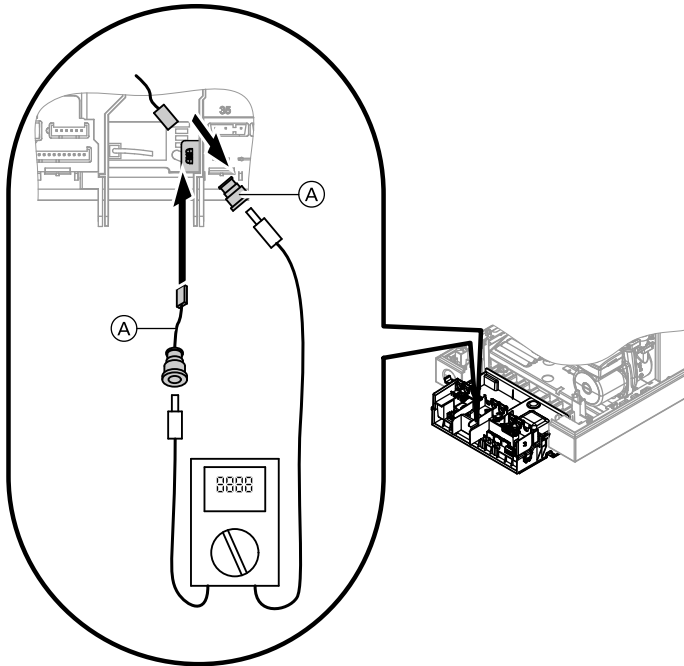
При работе должен использоваться незагрязненный воздух, что позволит избежать неполадок и неисправностей установки.

Если результат измерения выходит за пределы допустимого диапазона, необходимо проверить следующее:

- герметичность системы "Воздух/продукты сгорания" (см. стр. 31)
- статическое и динамическое давление газа (см. стр. 24)
- давление газа на соплах (см. стр. 26)

Дополнительные сведения об операциях (продолжение)

Измерение тока ионизации



Ⓐ Адаптер (поставляется в качестве принадлежности)

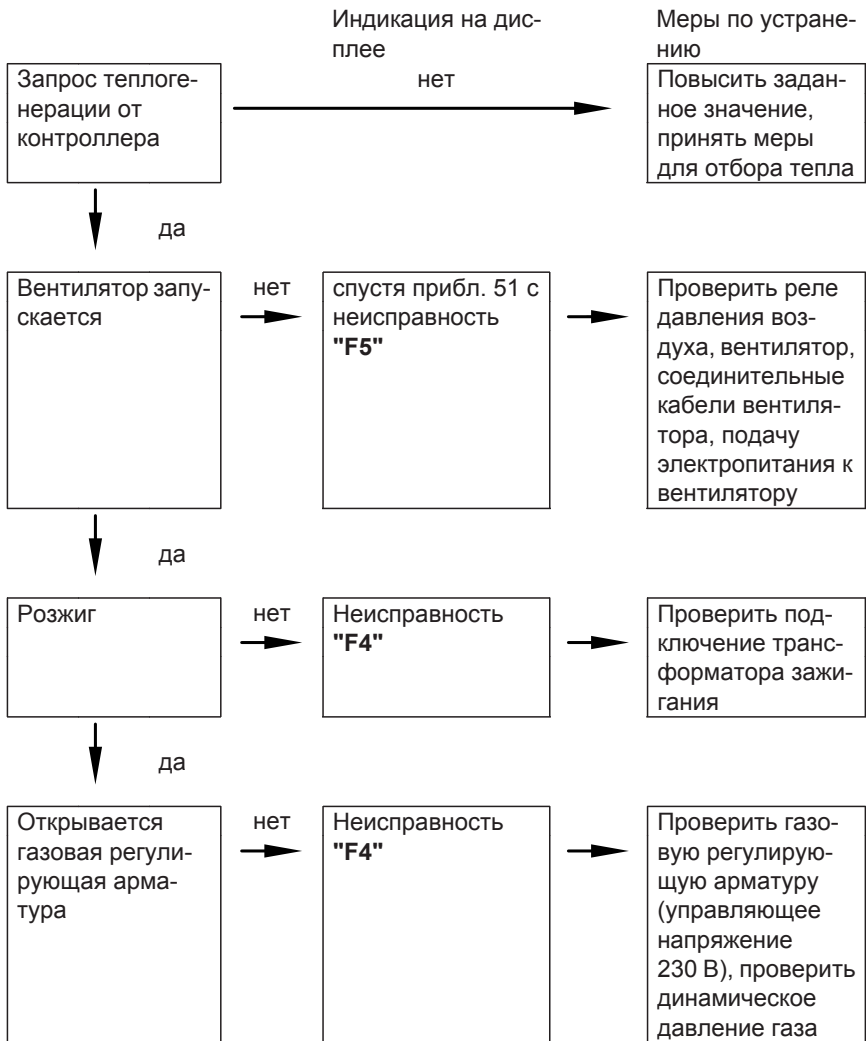
1. Подключить измерительный прибор в соответствии с рисунком.
2. Настроить максимальную тепловую мощность (см. стр. 26)
3. Ток ионизации при образовании пламени: мин. 4 мкА
Если ток ионизации < 4 мкА: проверить межэлектродный зазор (см. стр. 35).
4. Выключить сетевой выключатель на контроллере.
Работа на максимальной номинальной тепловой нагрузке завершена.
5. Занести полученное значение в таблицу "Протоколы".

Дополнительные сведения об операциях (продолжение)

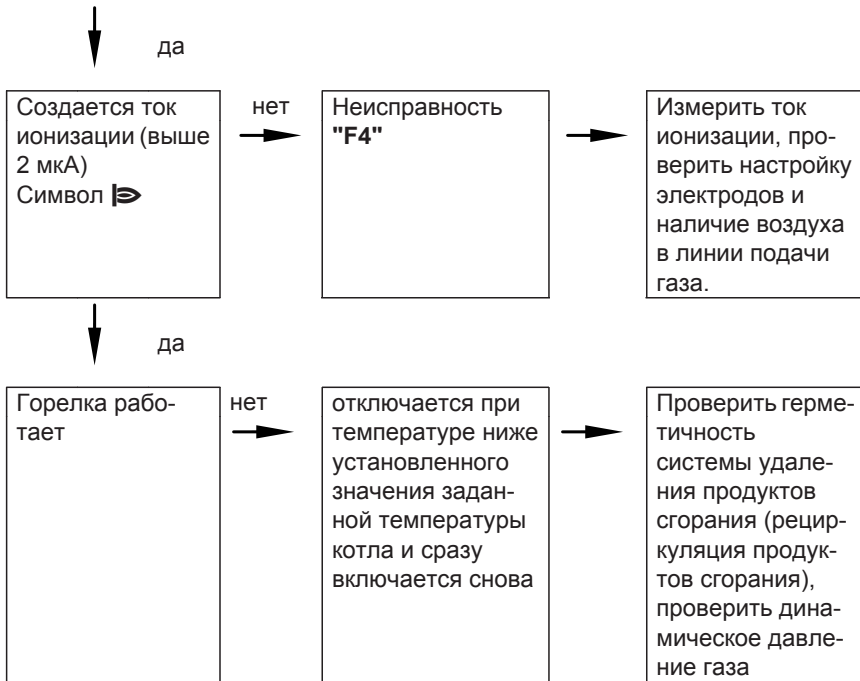
Инструктаж пользователя установки

Наладчик обязан передать пользователю установки инструкцию по эксплуатации и проинструктировать его об управлении установкой.

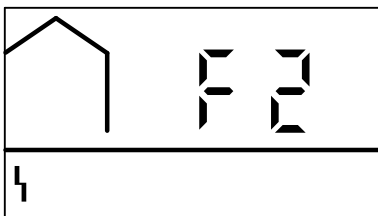
Алгоритм работы и возможные неисправности



Алгоритм работы и возможные неисправности (продолжение)




Индикация неисправности на дисплее



Неисправности отображаются на дисплее в виде мигающего кода неисправности (например, "F2") и символа неисправности ⚡.

Индикация неисправности на дисплее (продолжение)

Код неисправ. на дисплее	Поведение установки	Причина неисправности	Принимаемые меры
A0	Горелка заблокирована	Давление газа слишком низкое	Проверить давление газа и реле контроля давления газа
F2	Горелка в состоянии неисправности	Сработал ограничитель температуры	Проверить уровень наполнения отопительной установки. Проверить циркуляционный насос. Удалить воздух из установки. Проверить ограничитель температуры (см. стр. 48) и соединительные кабели. Для разблокирования повернуть ручку регулятора "III" почти до отказа вправо и затем обратно (сброс).
F3	Горелка в состоянии неисправности	Сигнал пламени имеется уже при пуске горелки	Проверить ионизационный электрод и соединительные кабели. Выключить и снова включить сетевой выключатель  (или произвести сброс, см. F2).



Индикация неисправности на дисплее (продолжение)

Код неисправ. на дисплее	Поведение установки	Причина неисправности	Принимаемые меры
F4	Горелка в состоянии неисправности	Отсутствует сигнал пламени	Проверить электроды розжига/ионизационный электрод и соединительные кабели, проверить давление газа, газовую регулирующую арматуру, розжиг, трансформатор зажигания. Выключить и снова включить сетевой выключатель ① (или произвести сброс, см. F2).
F5	Газовый топочный автомат в состоянии неисправности	Реле давления воздуха не разомкнуто при пуске горелки или не замыкается при достижении стартовой нагрузки	Проверить систему "Воздух/продукты сгорания", шланги реле давления воздуха, реле давления воздуха и соединительные кабели Выключить и снова включить сетевой выключатель ① (или произвести сброс, см. F2).
F30	Горелка заблокирована	Короткое замыкание датчика температуры котла	Проверить датчик температуры котла (см. стр. 48)
F38	Горелка заблокирована	Обрыв датчика температуры котла	Проверить датчик температуры котла (см. стр. 48)
F50	Нет приготовления горячей воды	Короткое замыкание датчика температуры емкостного водонагревателя (газовый одноконтурный водогрейный котел)	Проверить датчик (см. стр. 48).

Индикация неисправности на дисплее (продолжение)

Код неисправ. на дисплее	Поведение установки	Причина неисправности	Принимаемые меры
F51	Нет приготовления горячей воды	Короткое замыкание датчика температуры горячей воды на выходе (газовый комбинированный водогрейный котел)	Проверить датчик (см. стр. 48).
F58	Нет приготовления горячей воды	Обрыв датчика температуры емкостного водонагревателя (газовый одноконтурный водогрейный котел)	Проверить датчик (см. стр. 48).
F59	Нет приготовления горячей воды	Обрыв датчика температуры горячей воды на выходе (газовый комбинированный водогрейный котел)	Проверить датчик (см. стр. 48).

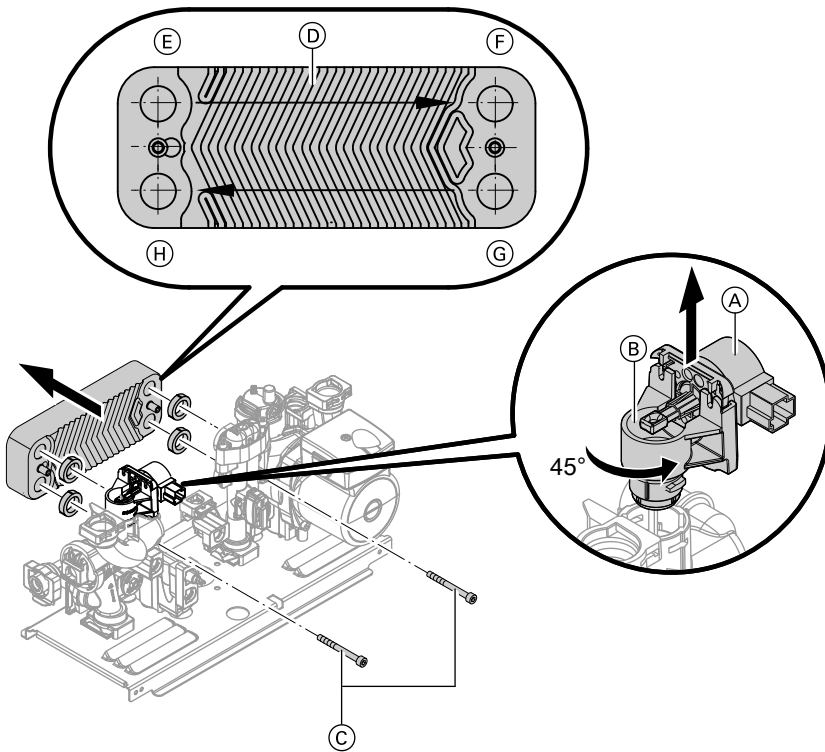
Ремонт**Проверка и очистка пластинчатого теплообменника**

Закрыть водогрейный котел со стороны отопительного контура и со стороны контура водоразбора ГВС и опорожнить его.

Указание

Из пластинчатого теплообменника возможен слив оставшейся воды.

Ремонт (продолжение)



- Ⓔ Подающая магистраль отопительного контура
- Ⓕ Обратная магистраль отопительного контура

- Ⓖ Холодная вода
- Ⓗ Горячая вода

Проверить подключения контура водоразбора ГВС на наличие накипи, а подключения греющего контура на загрязнение. При необходимости очистить или заменить пластинчатый теплообменник.

Заменить пластинчатый теплообменник

1. Немного переместить шаговый электромотор Ⓐ вверх.
2. Повернуть адаптер шагового мотора Ⓑ с шаговым мотором Ⓐ на 1/8 оборота против часовой стрелки и снять его.

Ремонт (продолжение)

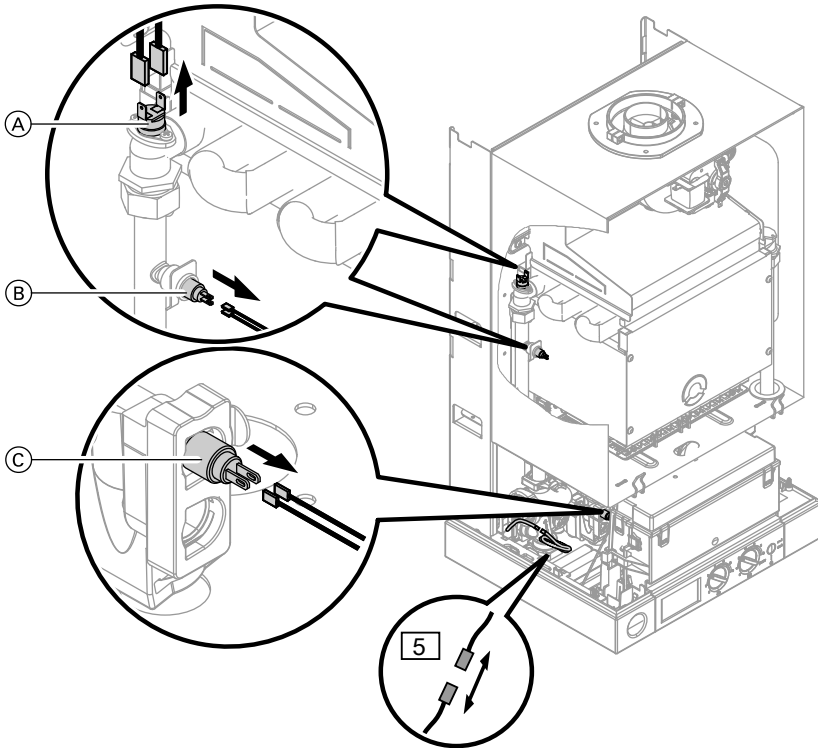
3. Открутить два винта **С** на пластинчатом теплообменнике и снять теплообменник **Д** с уплотнениями.
4. Монтаж пластинчатого теплообменника **Д** осуществляется в обратной последовательности с использованием новых уплотнений.
Крутящий момент крепежных винтов: 5,5 Нм.
5. Выполнить сборку водогрейного котла в обратной последовательности.
6. Наполнить водогрейный котел водой, прокачать (удалить воздух) и проверить герметичность.

Указание

При монтаже следует соблюдать правильное расположение крепежных отверстий и правильную посадку уплотнений. Обеспечить правильное положение пластинчатого теплообменника при монтаже. При этом может помочь отметка "Тор" (верх)

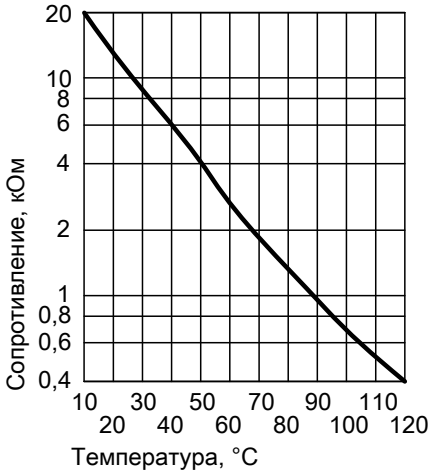
Ремонт (продолжение)

Проверка ограничителя температуры и датчиков



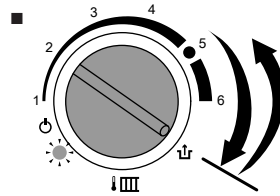
- Ⓐ Ограничитель температуры
- Ⓑ Датчик температуры котла
- Ⓒ Датчик температуры горячей воды на выходе (газовый комбинированный водогрейный котел)

- 5 Датчик температуры емкостного водонагревателя (газовый одноконтурный водогрейный котел)

Ремонт (продолжение)**1. Ограничитель температуры:**

Выполнить проверку на предмет того, что после аварийного отключения газовый топочный автомат не разблокируется, хотя температура котловой воды не превышает 90 °С.

- Отсоединить кабели от датчика.
- Проверить пропускание тока ограничителем температуры с помощью универсального измерительного прибора.
- Демонтировать неисправный ограничитель температуры.
- Установить новый ограничитель температуры.



Для разблокирования повернуть ручку регулятора "🌡️" на короткое время до отказа вправо и затем вернуть обратно. Процесс розжига повторяется.

Ремонт (продолжение)

2. Датчик температуры котла:

- Отсоединить кабели от датчика.
- Измерить сопротивление датчика и сравнить его с кривой.
- При сильном отклонении заменить датчик.



Внимание

Датчик температуры котла находится непосредственно в теплоносителе (опасность ожога). Перед заменой датчика слить воду из водогрейного котла.

3. Датчик температуры на выходе (газовый комбинированный водогрейный котел)

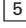
- Отсоединить кабели от датчика.
- Измерить сопротивление датчика и сравнить его с кривой.
- При сильном отклонении заменить датчик.



Внимание

Датчик температуры на выходе находится непосредственно в воде контура водоразбора ГВС (опасность ожога). Перед заменой датчика опорожнить водогрейный котел на стороне контура водоразбора ГВС.

4. Датчик температуры емкостного накопителя (газовый одноконтурный водогрейный котел):

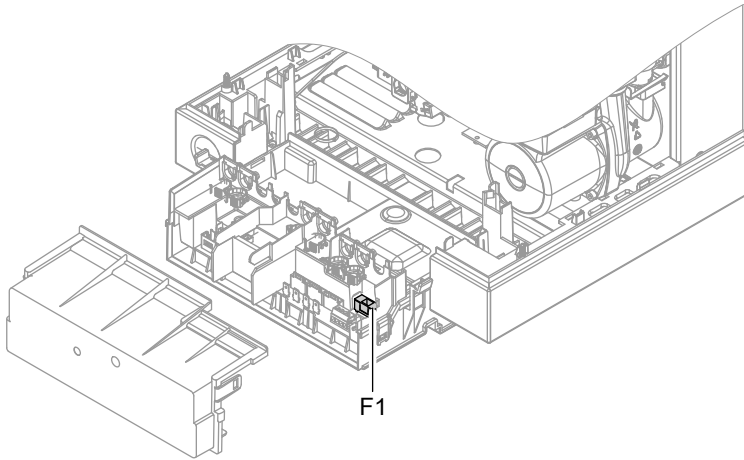
- Отсоединить штекер  от кабельного жгута на контроллере.
- Измерить сопротивление датчика и сравнить его с кривой.
- При сильном отклонении заменить датчик.

Проверка предохранителя

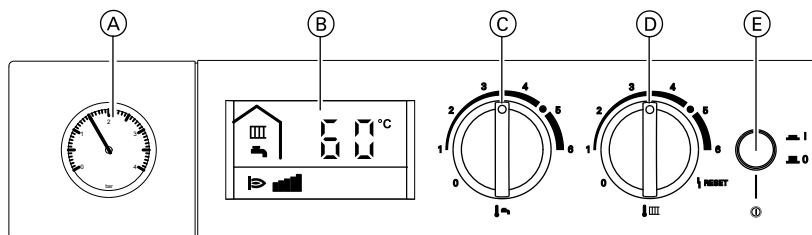
Указание

Обесточить прибор.

Ремонт (продолжение)



Органы управления и индикации



- Ⓐ Манометр
- Ⓑ Дисплей
- Ⓒ Ручка для регулировки температуры воды в контуре водоразбора ГВС
- Ⓓ Ручка для регулировки температуры теплоносителя
- Ⓔ Сетевой выключатель

Режим отопления

При подаче сигнала запроса теплогенерации от терморегулятора для помещений поддерживается заданное значение температуры котловой воды, установленное ручкой регулятора "♣III".

Указание

Для достижения нужной температуры помещения должна быть установлена достаточно высокая заданная температура котловой воды.

Если сигнал запроса теплогенерации отсутствует, то температура котловой воды поддерживается на заданном уровне температуры для защиты от замерзания.

Повышение температуры котловой воды ограничивается термостатным ограничителем в газовом топочном автомате до 84 °С.

Диапазон настройки температуры подающей магистрали: от 40 до 76 °С.

Приготовление горячей воды

Газовый одноконтурный водогрейный котел

Когда температура емкостного водонагревателя станет на 2,5 К ниже заданного значения, включаются горелка и циркуляционный насос, а трехходовой клапан переключается на приготовление горячей воды.

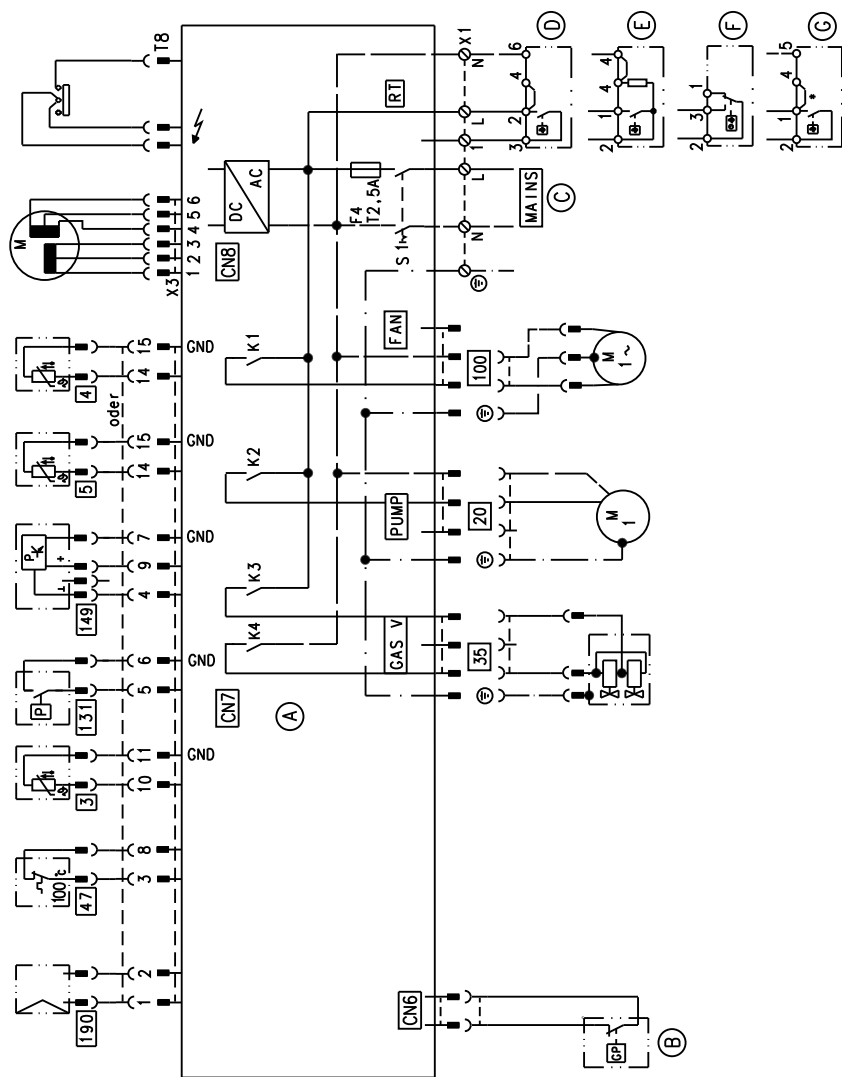
Заданное значение температуры котловой воды в состоянии при поставке максимум на 20 К превышает заданное значение температуры емкостного водонагревателя. Если фактическая температура емкостного водонагревателя поднимется на 2,5 К выше заданного значения этой температуры, то горелка выключается, и активируется задержка выключения циркуляционного насоса.

Газовый комбинированный водогрейный котел

Когда реле расхода обнаруживает потребление горячей воды (> 3 л/мин), включаются горелка и циркуляционный насос, а трехходовой клапан переключается на приготовление горячей воды.

Горелка работает в зависимости от температуры горячей воды на выходе и ограничена со стороны котла термостатным реле (84 °С).

Схема электрических соединений



- (A) Плата управления в приборе
- (B) Реле контроля давления газа (принадлежность)
- (C) Подключение к сети
- (D) Vitotrol 100, UTA

- (E) Vitotrol 100, RT
- (F) Vitotrol 100, UTD
- (G) Vitotrol 100, UTD-RF
- CN8 Шаговый мотор переключающего клапана

Схема электрических соединений (продолжение)

T8	Трансформатор высокого напряжения и линия ионизации	20	Внутренний циркуляционный насос
3	Датчик температуры котла	35	Газовый электромагнитный вентиль
4	Датчик температуры на выходе (только газовый комбинированный водогрейный котел)	47	Ограничитель температуры
5	Датчик температуры емкостного водонагревателя (только газовый одноконтурный водогрейный котел)	100	Вентилятор
		131	Реле давления воздуха
		149	Реле расхода
		190	Модулирующая катушка

Спецификации деталей

Указания по заказу запасных частей

При заказе указать номер заказа и заводской номер (см. фирменную табличку), а также номер позиции детали (из данной спецификации). Стандартные детали можно приобрести через местную торговую сеть.

Ⓐ Фирменная табличка

- | | |
|---|---|
| 001 Датчик температуры | 032 Напорный шланг |
| 002 Ограничитель температуры | 034 Боковина камеры сгорания левая |
| 003 Горелка | 035 Боковина камеры сгорания правая |
| 004 Коллектор уходящих газов | 036 Крышка отверстия для приточного воздуха |
| 006 Присоединительная трубка мембранного расширительного бака | 040 Распределительная труба для природного газа LL/S/Lw/M |
| 007 Мембранный расширительный бак | 041 Распределительная труба для природного газа Ls |
| 008 Экран для изменения направления воздушного потока горелки | 042 Распределительная труба для сжиженного газа |
| 010 Газовая регулирующая арматура | 043 Соединительная труба подающей магистрали |
| 011 Манометр | 044 Соединительная труба обратной магистрали |
| 012 Датчик температуры | 045 Труба подключения газа |
| 016 Крышка корпуса | 046 Соединительная труба предохранительного клапана |
| 017 Передняя теплоизоляция камеры сгорания | 047 Дроссельная шайба |
| 018 Задняя теплоизоляция камеры сгорания | 048 Шасси контроллера |
| 019 Правая и левая теплоизоляция камеры сгорания | 049 Монтажная планка |
| 020 Теплообменник уходящих газов | 050 Сопло Вентури |
| 021 Крышка камеры сгорания | 055 Картридж воздухоотводчика |
| 022 Распределительная труба для природного газа E | 056 Предохранительный клапан |
| 024 Винт М4 х 10 (5 шт.) | 057 Пластинчатый теплообменник для газового комбинированного водогрейного котла |
| 025 Вентилятор | 058 Датчик расхода для газового комбинированного водогрейного котла |
| 026 Реле давления воздуха | 059 Шаговый мотор |
| 027 Профильное уплотнение | 060 Моторная часть циркуляционного насоса 5 м/6 м |
| 028 Присоединительный фланец котла | 061 Четырехгранный ключ для устройства наполнения |
| 030 Защелка (4 шт.) | 062 Ограничитель расхода для газового комбинированного водогрейного котла |
| | 063 Комплект уплотнений пластинчатого теплообменника |

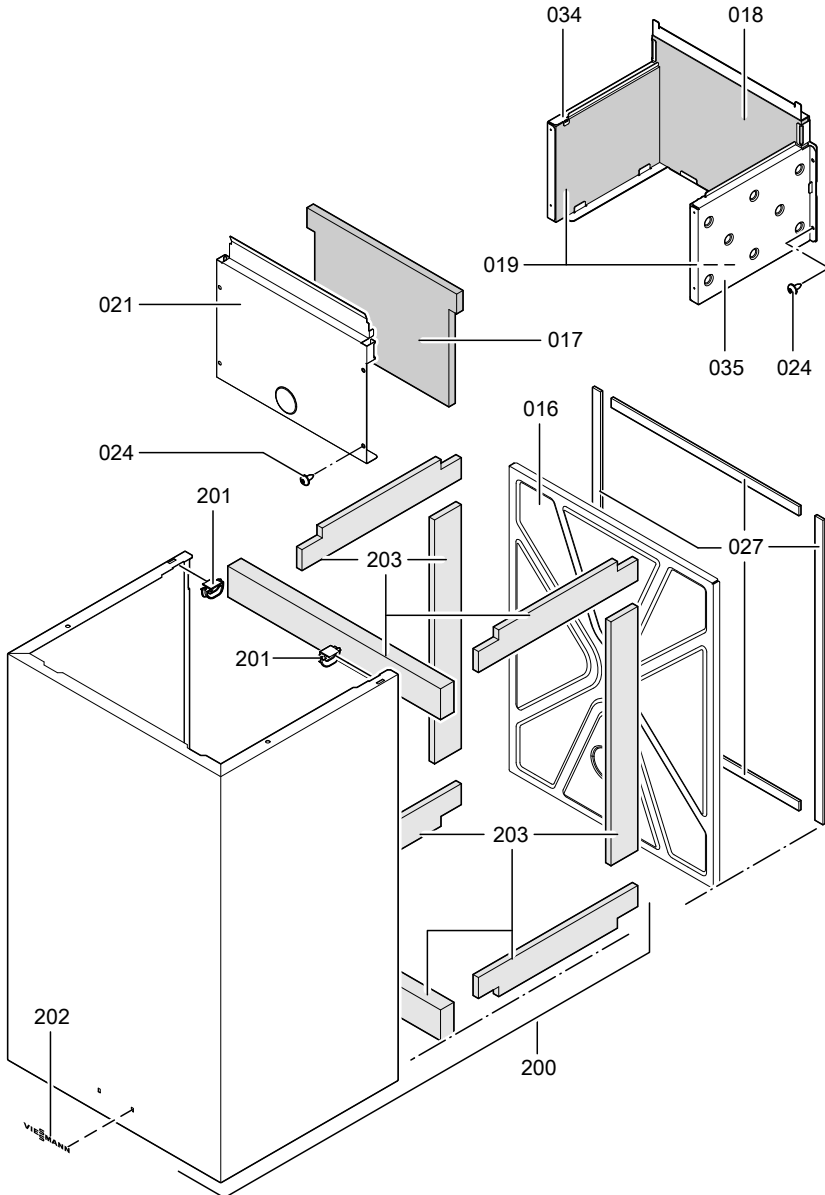
Спецификации деталей (продолжение)

- | | | | |
|-----|--|-----|--|
| 064 | Гидравлический блок для газового комбинированного водогрейного котла | 200 | Облицовка |
| 065 | Гидравлический блок для газового одноконтурного водогрейного котла | 201 | Крепежный зажим |
| 066 | Разъединитель | 202 | Логотип |
| 067 | Подпиточный кран | 203 | Комплект для звукоизоляции (только 24,8 кВт) |
| 068 | Зажим \varnothing 8 (5 шт.) | 314 | Газовая проставка G $\frac{3}{4}$ x R $\frac{1}{2}$ |
| 069 | Зажим \varnothing 10 (5 шт.) | 315 | Газовая проставка G $\frac{3}{4}$ x R $\frac{3}{4}$ |
| 070 | Зажим \varnothing 13,5 (5 шт.) | 316 | Арматура отопительного контура для консоли |
| 071 | Байпасный картридж | 317 | Арматура контура водоразбора ГВС для консоли |
| 072 | Зажим \varnothing 18 (5 шт.) | 318 | Угловой газовый кран |
| 073 | Специальный зажим для предохранительного клапана (5 шт.) | 319 | Проходной газовый кран без предохранительного вентиля, срабатывающего при превышении установленной температуры |
| 074 | Зажим \varnothing 16 (5 шт.) | 320 | Проходной газовый кран с предохранительным клапаном, срабатывающим при превышении установленной температуры |
| 080 | Контроллер Vitopend | 328 | Угловой кран с заглушкой для подающей или обратной магистрали |
| 081 | Крышка клеммной коробки | 329 | Кран наполнения и опорожнения |
| 082 | Предохранитель (10 шт.) | 330 | Отдельная упаковка с уплотнениями |
| 101 | Кольцо круглого сечения 17 x 4 (5 шт.) | 331 | Отдельная упаковка с уголками \varnothing 15 и 18 мм |
| 102 | Уплотнение A10 x 15 x 1 (5 шт.) | 332 | Отдельная упаковка с трубами \varnothing 15 и 18 мм |
| 103 | Уплотнение A96 x 150 x 3 | 333 | Трубы \varnothing 15, 18 и 22 мм (по 2 шт.) |
| 104 | Уплотнение A17 x 24 x 2 (5 шт.) | 334 | Уголок \varnothing 22 мм (2 шт.) |
| 105 | Кольцо круглого сечения 16 x 3 (5 шт.) | 335 | Проходной кран холодной воды |
| 106 | Кольцо круглого сечения 9,6 x 2,4 (5 шт.) | 336 | Угловой кран холодной воды |
| 107 | Кольцо круглого сечения 34 x 3 (5 шт.) | 337 | Обжимные резьбовые соединения \varnothing 15 и 18 мм |
| 108 | Кольцо круглого сечения 8 x 2 (5 шт.) | | |
| 109 | Уплотнение колпачка, овальное (5 шт.) | | |
| 111 | Проходная насадка (5 шт.) | | |
| 112 | Кабельный ввод (5 шт.) | | |
| 113 | Проходная насадка для патрубка подключения газа (5 шт.) | | |
| 114 | Винт M4 x 13 (5 шт.) | | |
| 115 | Саморез 2,9 x 6,5 (5 шт.) | | |
| 116 | Саморез 4,8 x 63 (5 шт.) | | |
| 117 | Винт 50 x 12 (5 шт.) | | |
| 118 | Крепление кабеля (5 шт.) | | |
| | | 200 | Облицовка |
| | | 201 | Крепежный зажим |
| | | 202 | Логотип |
| | | 203 | Комплект для звукоизоляции (только 24,8 кВт) |
| | | 314 | Газовая проставка G $\frac{3}{4}$ x R $\frac{1}{2}$ |
| | | 315 | Газовая проставка G $\frac{3}{4}$ x R $\frac{3}{4}$ |
| | | 316 | Арматура отопительного контура для консоли |
| | | 317 | Арматура контура водоразбора ГВС для консоли |
| | | 318 | Угловой газовый кран |
| | | 319 | Проходной газовый кран без предохранительного вентиля, срабатывающего при превышении установленной температуры |
| | | 320 | Проходной газовый кран с предохранительным клапаном, срабатывающим при превышении установленной температуры |
| | | 328 | Угловой кран с заглушкой для подающей или обратной магистрали |
| | | 329 | Кран наполнения и опорожнения |
| | | 330 | Отдельная упаковка с уплотнениями |
| | | 331 | Отдельная упаковка с уголками \varnothing 15 и 18 мм |
| | | 332 | Отдельная упаковка с трубами \varnothing 15 и 18 мм |
| | | 333 | Трубы \varnothing 15, 18 и 22 мм (по 2 шт.) |
| | | 334 | Уголок \varnothing 22 мм (2 шт.) |
| | | 335 | Проходной кран холодной воды |
| | | 336 | Угловой кран холодной воды |
| | | 337 | Обжимные резьбовые соединения \varnothing 15 и 18 мм |
| | | | Быстроизнашивающиеся детали |
| | | 005 | Электроды розжига и ионизационный электрод |

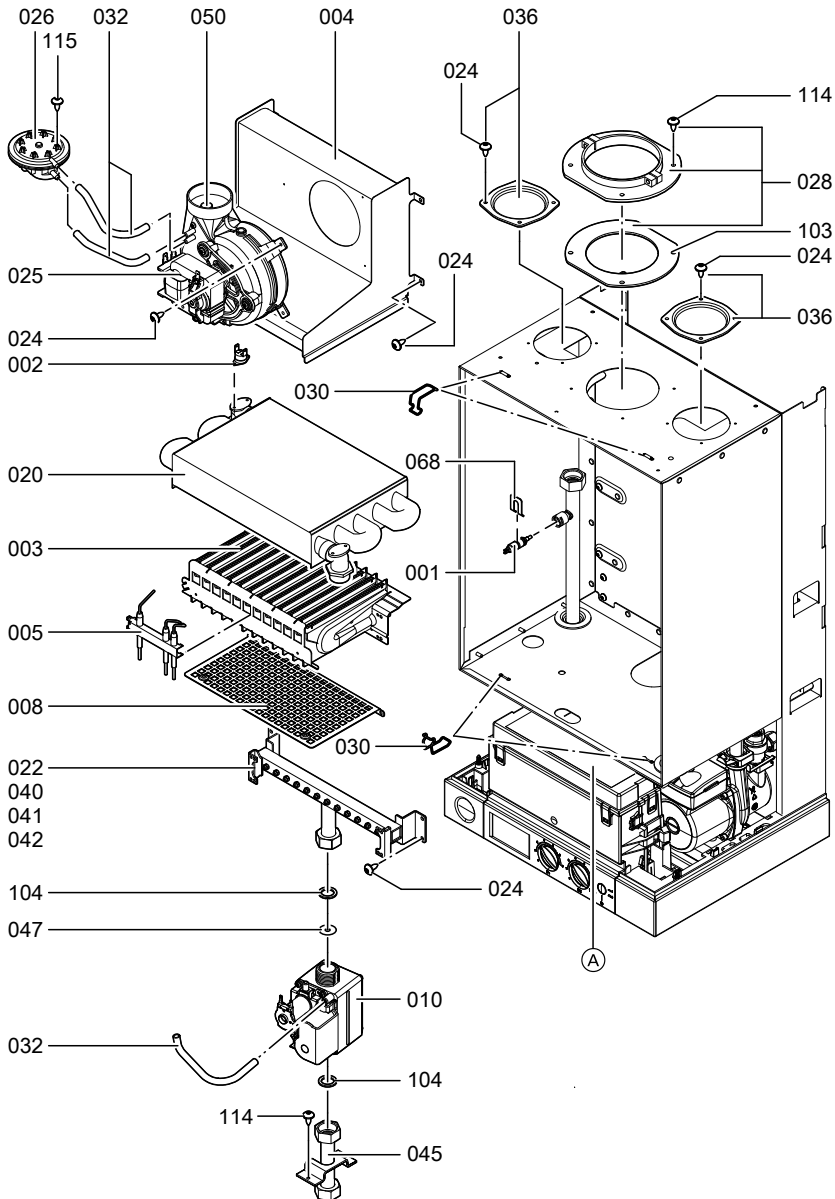
Спецификации деталей (продолжение)

- | | | |
|---|-----|---|
| Отдельные детали без рисунка | 345 | Отдельная упаковка с трубками для комплекта оборудования гелиоустановки |
| 084 Кабельный жгут CN7 для газового комбинированного водогрейного котла | 346 | Крышка комплекта оборудования гелиоустановки |
| 086 Кабельный жгут CN7 для газового одноконтурного водогрейного котла | 347 | Отдельная упаковка с гофрированными трубами для комплекта оборудования гелиоустановки |
| 087 Соединительный кабель вспомогательного заземления газового вентиля | 348 | Шаровой кран R½ для комплекта оборудования гелиоустановки |
| 088 Соединительный кабель шагового электромотора | 349 | Шаровой кран R¾ для комплекта оборудования гелиоустановки |
| 089 Соединительный кабель вентилятора | 350 | Кран подающей/обратной магистрали для комплекта оборудования гелиоустановки |
| 090 Фиксатор кабеля (10 шт.) | 351 | Отдельная упаковка с уголками для комплекта оборудования гелиоустановки |
| 100 Кольцо круглого сечения 19,8 x 3,6 (5 шт.) | 352 | Обжимные резьбовые соединения для комплекта оборудования гелиоустановки |
| 250 Руководство по монтажу и сервисному обслуживанию | 353 | Труба подключения газа для комплекта оборудования гелиоустановки |
| 251 Инструкция по эксплуатации | 354 | Байпас для комплекта оборудования гелиоустановки |
| 300 Лак в аэрозольной упаковке, белый | 355 | Винтовое соединение для комплекта оборудования гелиоустановки |
| 301 Лакировальный карандаш, белый | 356 | Реле протока для комплекта оборудования гелиоустановки |
| 321 Реле контроля давления газа | 357 | Инструкция по монтажу комплекта оборудования гелиоустановки |
| 341 Инструкция по монтажу монтажного приспособления | | |
| 342 Инструкция по монтажу монтажной рамы | | |
| 343 Пластинчатый теплообменник комплекта оборудования гелиоустановки | | |
| 344 Электромагнитный клапан комплекта оборудования гелиоустановки | | |

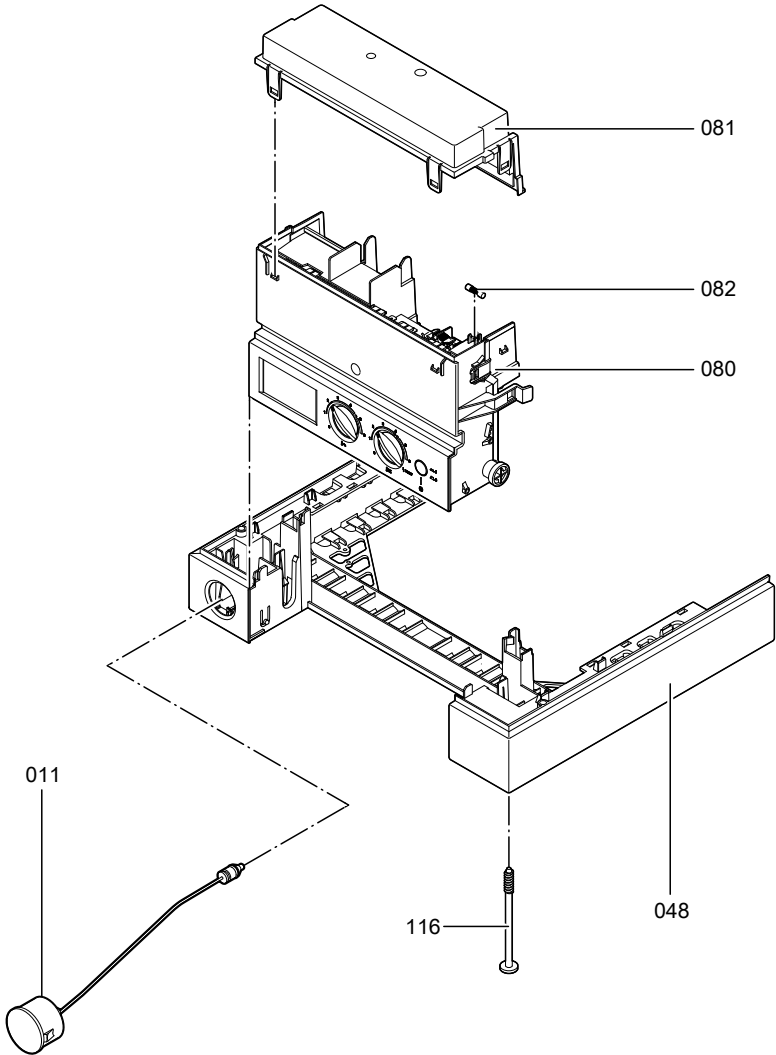
Спецификации деталей (продолжение)



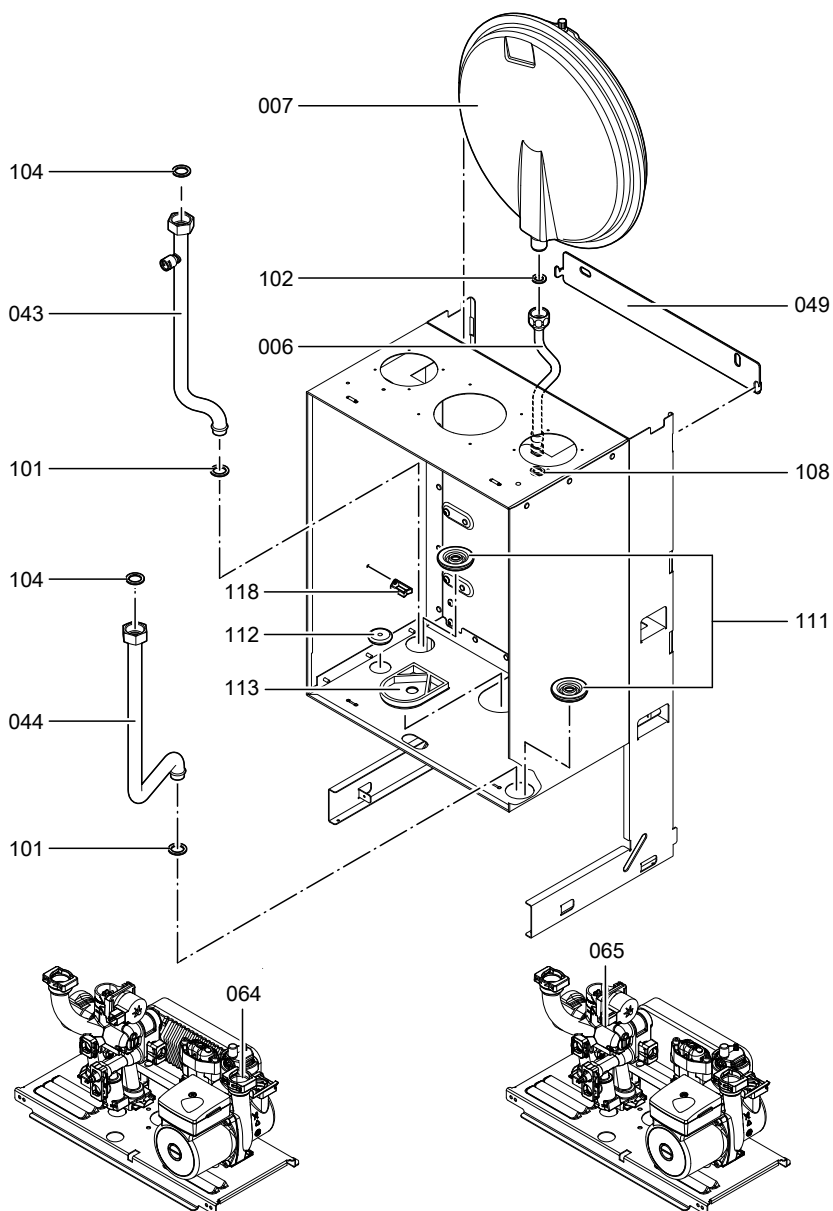
Спецификации деталей (продолжение)



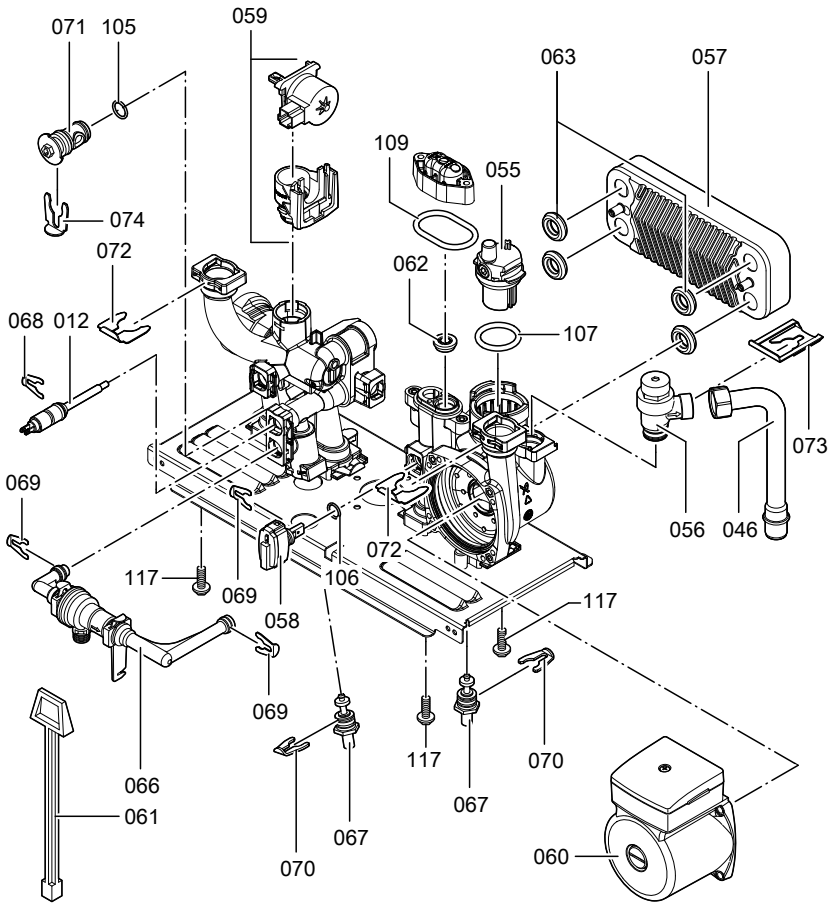
Спецификации деталей (продолжение)



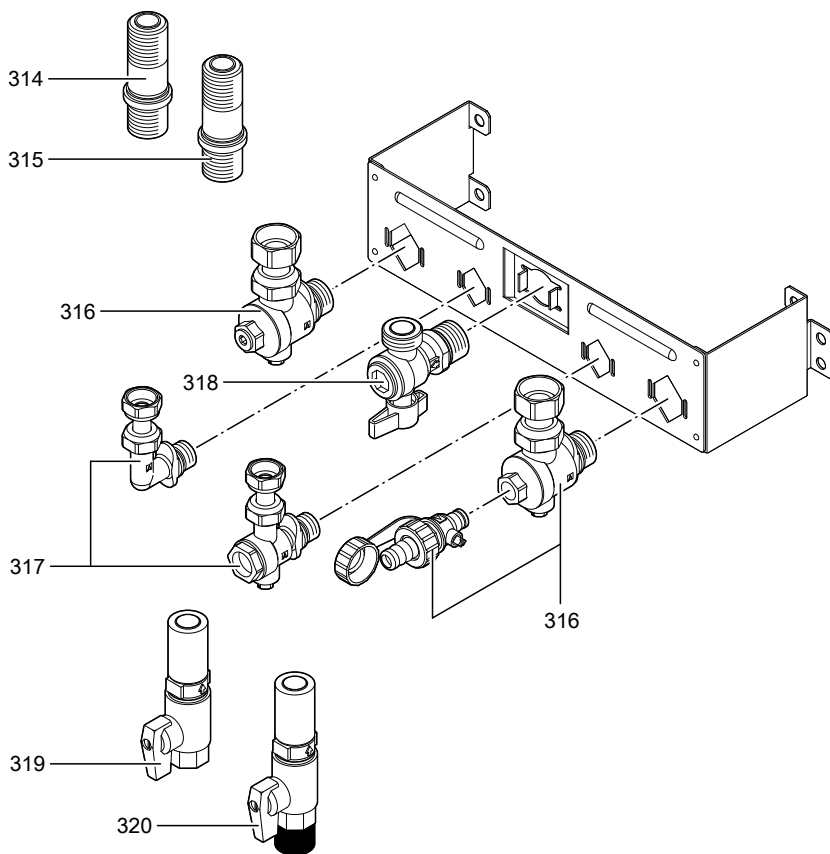
Спецификации деталей (продолжение)



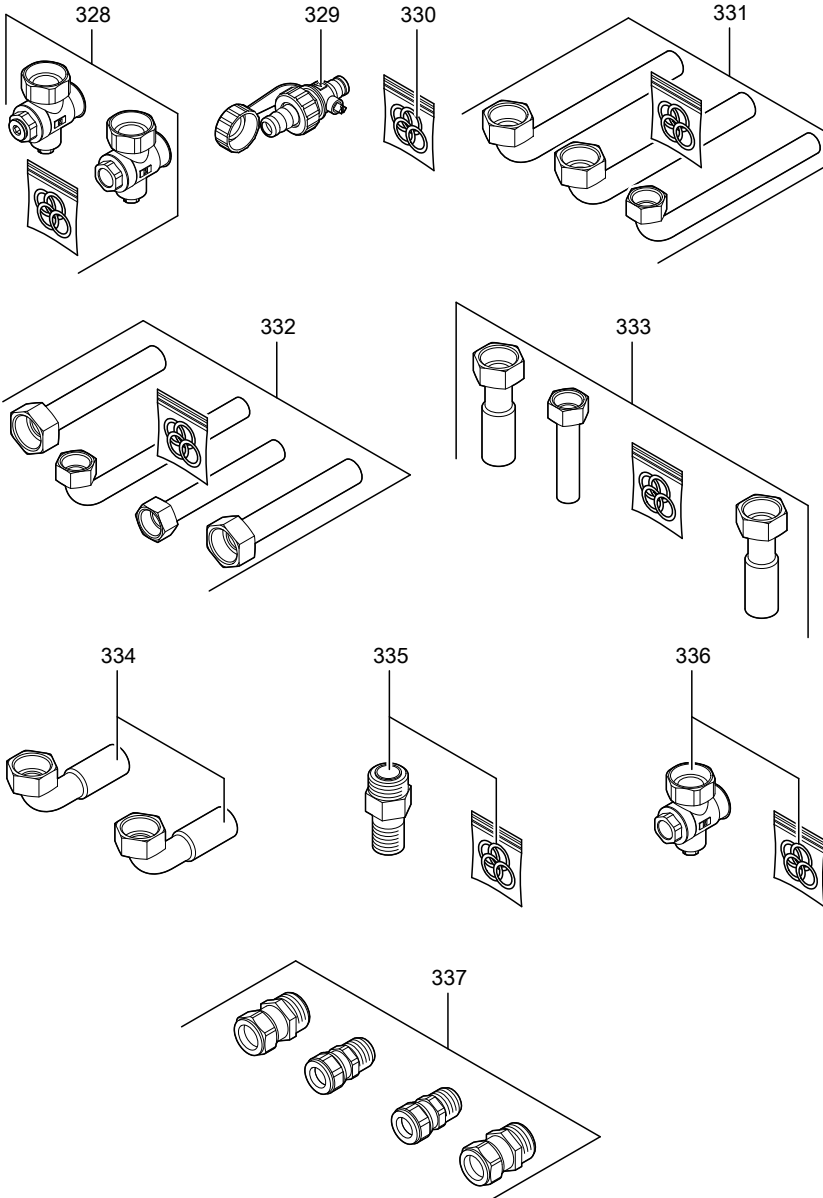
Спецификации деталей (продолжение)



Спецификации деталей (продолжение)



Спецификации деталей (продолжение)



Протоколы

Параметры настройки и резуль- таты измерений	Заданное зна- чение	Первич- ный ввод в эксплуа- тацию	Техниче- ское/сер- висное обслужива- ние
Статическое давле- ние газа	макс. 57,5 мбар		
Динамическое давление газа (давление течения)			
<input type="checkbox"/> для природного газа Н	мбар	17-25 мбар	
<input type="checkbox"/> для сжиженного газа Р	мбар	25-35 мбар (42,5-57,5 мбар)	
Отметить крести- ком вид газа			
Содержание углекис- лого газа CO ₂			
<input checked="" type="checkbox"/> при минимальной мощности	об. %		
<input checked="" type="checkbox"/> при максимальной мощности	об. %		
Содержание кисло- рода O ₂			
<input checked="" type="checkbox"/> при минимальной мощности	об. %		
<input checked="" type="checkbox"/> при максимальной мощности	об. %		
Содержание моноо- киси углерода CO			
<input checked="" type="checkbox"/> при минимальной мощности	ppm		
<input checked="" type="checkbox"/> при максимальной мощности	ppm		

Протоколы (продолжение)

Параметры настройки и результаты измерений	Заданное значение	Первичный ввод в эксплуатацию	Техническое/сервисное обслуживание
Ток ионизации <i>мкА</i>	мин. 4 мкА		
Макс. тепловая нагрузка <i>кВт</i>			

Технические характеристики

Номинальное напряжение	230 В	Настройка электронных реле температуры	84 °С
Номинальная частота	50 Гц	Настройка ограничителя температуры	100 °С (постоянно)
Номинальный ток	2,5 А	Терморегулятор	40 - 76 °С
Класс защиты	I	Потребляемая мощность, включая циркуляционный насос	
Вид защиты	IP X 4 D согласно EN 60529	■ 10,7 - 24,8 кВт	макс.115 Вт
Допустимая температура окружающей среды		■ 13,2 - 31,0 кВт	макс.140 Вт
■ в рабочем режиме	0 - 40 °С		
■ при хранении и транспортировке	от -20 до +65 °С		

Конструктивный тип	C ₁₂ , C _{12x} , C ₃₂ , C _{32x} , C ₄₂ , C _{42x} , C ₅₂ , C _{52x} , C ₆₂ , C _{62x} , C ₈₂ , C _{82x} , B ₂₂ , B ₃₂
Категория	II _{2НЗР}

Указание

Параметры расхода топлива приведены лишь для документации (например, для заявки на газ) или в целях дополнительной волюметрической проверки настройки. Вследствие заводской настройки запрещается изменять указанные здесь значения давления газа.

Потребляемая мощность от 10,7 до 24,8 кВт

Номинальная тепловая мощность	кВт	10,7	11	12	15	18	21	24,8
Номинальная тепловая нагрузка	кВт	11,7	12,3	13,3	16,7	20,0	23,3	26,7
Параметры расхода при максимальной нагрузке								
Природный газ Н	м ³ /ч л/мин	1,24 20,43	1,3 21,4	1,41 23,3	1,76 29,1	2,12 34,92	2,47 40,74	2,83 46,62

Технические характеристики (продолжение)

Номинальная тепловая мощность	кВт	10,7	11	12	15	18	21	24,8
Сжиженный газ Р	кг/ч	0,91	0,96	1,04	1,3	1,56	1,82	2,09
Идентификатор изделия	СЄ-0085 ВQ 0447							

Параметры расхода от 13,2 до 31 кВт

Номинальная тепловая мощность	кВт	13,2	15	18	21	24	27	31
Номинальная тепловая нагрузка	кВт	14,5	16,7	20,0	23,3	26,7	30,0	33,3
Параметры расхода при максимальной нагрузке								
Природный газ Н	м ³ /ч	1,53	1,77	2,12	2,47	2,82	3,17	3,53
	л/мин	25,29	29,18	34,94	40,74	46,56	52,38	58,2
Сжиженный газ Р	кг/ч	1,13	1,31	1,56	1,82	2,08	2,35	2,61
Идентификатор изделия	СЄ-0085 ВQ 0447							

Декларация безопасности для Vitopend 100-W

Мы, фирма Viessmann Werke GmbH & Co KG, D-35107 Аллендорф, заявляем под собственную ответственность, что изделие **Vitopend 100-W** соответствует следующим стандартам:

EN 297	EN 55 014
EN 483	EN 60 335
EN 625	EN 61 000-3-2
EN 50 165	EN 61 000-3-3

В соответствии с положениями указанных ниже директив данному изделию присвоено обозначение **CE-0085 BQ 0447**:

2006/96EC	90/396/ЕЭС
89/336/ЕЭС	92/ 42/ЕЭС

Настоящее изделие удовлетворяет требованиям директивы по КПД (92/42/ЕЭС) для **низкотемпературных водогрейных котлов**.

Аллендорф, 01 сентября 2009 года

Viessmann Werke GmbH&Co KG



по доверенности Манфред Зоммер

Предметный указатель

- А**
Алгоритм работы.....41
- Б**
Байпас уходящих газов..... 14
- В**
Вид газа.....23
Вода для наполнения.....22
- Г**
Газовая регулирующая арматура . .24
Газовый электромагнитный
вентиль.....17
Горелка.....31
- Д**
Давление в установке.....22
Давление на соплах.....26
Давление подключения газа.....25
Датчик температуры емкостного
накопителя.....48
Датчик температуры котла.....48
Датчик температуры на выходе.....48
Декларация безопасности.....70
Динамическое давление.....24
- И**
Измерение в кольцевом зазоре.....31
Измерение содержания вредных
веществ.....37
Измерение содержания вредных
веществ в уходящих газах.....37
Индикация неисправности.....42
Информация об изделии.....6
Ионизационный электрод.....35
- К**
Код неисправности.....42
- М**
Максимальная тепловая
мощность.....26, 29
Малая установка для снижения
жесткости воды.....22
Межэлектродный зазор.....35
Мембранный расширительный
бак.....22, 33
Минимальная тепловая мощность. 27
Монтаж водогрейного котла.....7
- Н**
Наполнение отопительной
установки.....22
Наполнение установки.....22
Низковольтные штекеры.....17
- О**
Ограничитель расхода.....36
Ограничитель температуры.....48
Описания функционирования.....52
Опорожнение.....31
Органы индикации.....52
Органы управления.....52
Открытие корпуса контроллера.....16
- П**
Параллельный присоединительный
элемент котла.....37
Первичный ввод в эксплуатацию....22
Пластинчатый теплообменник. 45, 47
Подключение газа.....15
Подключение дымохода.....9
Подключение к сети.....17
Подключение принадлежностей к
сети.....18
Предохранитель.....50
Приготовление горячей воды.....53
Присоединительное колено котла. 37
Присоединительный элемент
котла.....37
Пробное давление.....15

Предметный указатель (продолжение)

Проверка герметичности.....	31	Ц	
Протокол.....	66	Циркуляционный насос.....	17
Р		Ч	
Разъединитель.....	18	Число Воббе.....	23
Режим отопления.....	52	Э	
Ремонт.....	45	Электрическая схема.....	54
С		Электрические подключения.....	17
Сброс.....	43	Электроды розжига.....	35
Соединительные кабели.....	19		
Спецификации деталей.....	56		
Статическое давление газа.....	24		
Страны поставки.....	6		
Схемы электрических соединений.	54		
Т			
Теплообменник уходящих газов.....	34		
Технические характеристики.....	68		
Ток ионизации.....	39		

Указание относительно области действия инструкции

ТОВ "Віссманн"
вул. Димитрова, 5 корп. 10-А
03680, м.Київ, Україна
тел. +38 044 4619841
факс. +38 044 4619843

Viessmann Group
ООО "Виссманн"
г. Москва
тел. +7 (495) 663 21 11
факс. +7 (495) 663 21 12
www.viessmann.ru



Инструкция по монтажу и сервисному обслуживанию

для специалистов

VIESSMANN

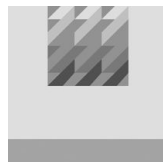
Vitopend 100-W

Тип WH1D, 10,5 - 24 кВт и 13,5 - 30 кВт

Газовый одноконтурный и комбинированный котел
с открытой камерой сгорания
для работы на природном и сжиженном газе

*Указания относительно области действия инструкции
см. на последней странице.*

VITOPEND 100-W



Указания по технике безопасности



Во избежание опасных ситуаций, физического и материального ущерба просим строго придерживаться данных указаний по технике безопасности.

Указания по технике безопасности



Опасность

Этот знак предупреждает об опасности причинения физического ущерба.



Внимание

Этот знак предупреждает об опасности материального ущерба и вредных воздействий на окружающую среду.

Указание

Сведения, которым предшествует слово "Указание", содержат дополнительную информацию.

Целевая группа

Данная инструкция предназначена исключительно для аттестованных специалистов.

- Работы на газовом оборудовании разрешается выполнять только специалистам по монтажу, имеющим на это допуск ответственного предприятия по газоснабжению.
- Электротехнические работы разрешается выполнять только специалистам-электрикам, аттестованным на выполнение этих работ.
- Первичный ввод в эксплуатацию должен осуществляться изготовителем установки или аттестованным им специализированным предприятием.

Предписания

При проведении работ должны соблюдаться

- законодательные предписания по охране труда,
- законодательные предписания по охране окружающей среды,
- требования организаций по страхованию от несчастных случаев на производстве,
- соответствующие правила техники безопасности по DIN, EN, ГОСТ, ПБ и ПТБ

Указания по технике безопасности (продолжение)**При запахе газа****Опасность**

При утечке газа возможны взрывы, следствием которых могут явиться тяжелейшие травмы.

- Не курить! Не допускать открытого огня и искрообразования. Категорически запрещается пользоваться выключателями освещения и электроприборов.
- Закрывать запорный газовый кран.
- Открыть окна и двери.
- Вывести людей из опасной зоны.
- Находясь вне здания, известить уполномоченное специализированное предприятие по газо- и электроснабжению.
- Находясь в безопасном месте (вне здания), отключить электропитание здания.

При запахе продуктов сгорания**Опасность**

Продукты сгорания могут стать причиной опасных для жизни отравлений.

- Вывести отопительную установку из эксплуатации.
- Проветрить помещение, в котором находится установка.
- Закрывать двери в жилые помещения.

Работы на установке

- При использовании газового топлива закрыть запорный газовый кран и защитить его от случайного открытия.
- Выключить электропитание установки (например, посредством отдельного предохранителя или главным выключателем) и проконтролировать отсутствие напряжения.
- Принять меры по предотвращению повторного включения установки.

**Внимание**

Под действием электростатических разрядов возможно повреждение электронных элементов. Перед выполнением работ прикоснуться к заземленным предметам, например, к отопительным или водопроводным трубам для отвода электростатического заряда.

Ремонтные работы**Внимание**

Ремонт элементов, выполняющих защитную функцию, не допускается по соображениям эксплуатационной безопасности установки. Дефектные элементы должны быть заменены оригинальными деталями фирмы Viessmann.

Указания по технике безопасности (продолжение)

Дополнительные элементы, запасные и быстроизнашивающиеся детали



Внимание

Запасные и быстроизнашивающиеся детали, не прошедшие испытание вместе с установкой, могут ухудшить эксплуатационные характеристики. Монтаж не имеющих допуска элементов, а также неразрешенные изменения и переоборудования могут отрицательным образом повлиять на безопасность установки и привести к потере гарантийных прав.

При замене использовать исключительно оригинальные детали фирмы Viessmann или запасные детали, разрешенные к применению фирмой Viessmann.

Оглавление

Инструкция по монтажу

Подготовка монтажа

Информация об изделии..... 6

Последовательность монтажа

Монтаж водогрейного котла и подключений..... 7

Подключение дымохода..... 10

Подключение газа..... 10

Раскрытие корпуса контроллера..... 11

Электрические подключения..... 12

Инструкция по сервисному обслуживанию

Первичный ввод в эксплуатацию, осмотр и техническое обслуживание

Этапы проведения работ..... 15

Дополнительные сведения об операциях..... 17

Устранение неисправностей

Алгоритм работы и возможные неисправности..... 35

Индикация неисправности на дисплее..... 36

Ремонт..... 39

Функциональное описание

Органы управления и индикации..... 46

Режим отопления..... 46

Приготовление горячей воды..... 47

Модуль расширения для внешних подключений (принадлежность)..... 47

Схемы

Схема электрических соединений и электромонтажная схема..... 48

Спецификации деталей..... 50

Протоколы..... 60

Технические характеристики..... 62

Свидетельства

Декларация безопасности котла Vitopend 100-W..... 64

Предметный указатель..... 65

Информация об изделии

Vitopend 100-W, WH1D

Предварительно настроен для работы на природном газе E.

При наличии комплекта сменных жиклеров возможна настройка на другие виды газа.

Поставка котла Vitopend 100-W разрешена только в страны, указанные на фирменной табличке. Для поставки в другие страны авторизованное специализированное предприятие обязано самостоятельно получить индивидуальный допуск в соответствии с законодательством данной страны.

Монтаж водогрейного котла и подключений



Внимание

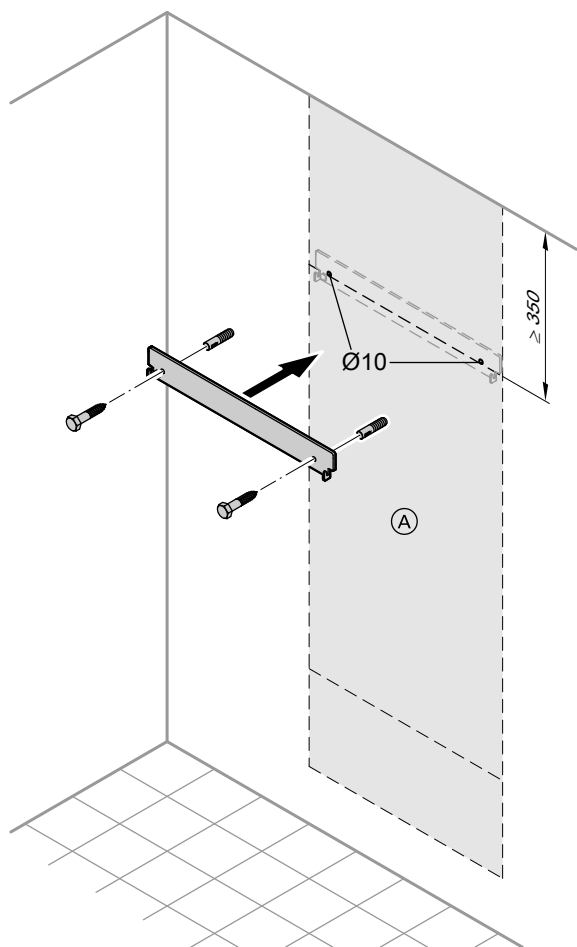
Чтобы избежать повреждений прибора, все трубопроводы подключать без перекосов и остаточных механических напряжений.

Указание

Подготовить соединения газового и водяного контура, а также электрические подключения с помощью имеющегося в комплекте монтажного шаблона

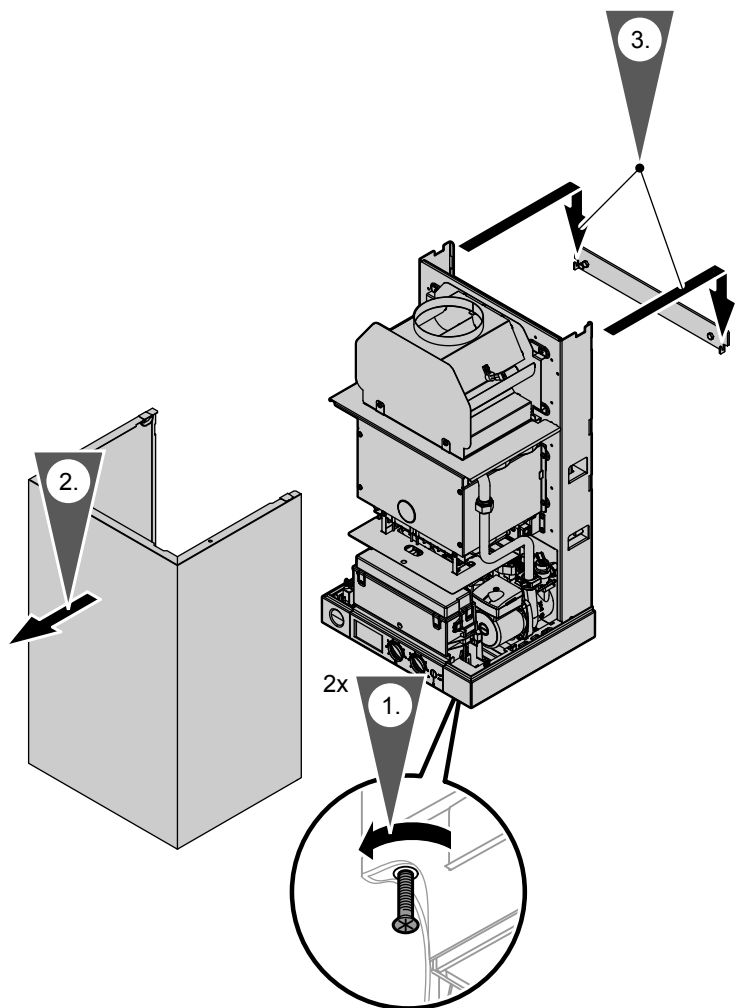
Ⓐ.

Монтаж водогрейного котла и подключений (продолжение)

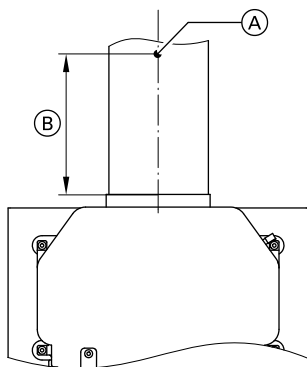


Ⓐ Монтажный шаблон

Монтаж водогрейного котла и подключений (продолжение)



Подключение дымохода



- Ⓐ Измерительное отверстие \varnothing 10 мм
- Ⓑ 2 x диаметр дымохода

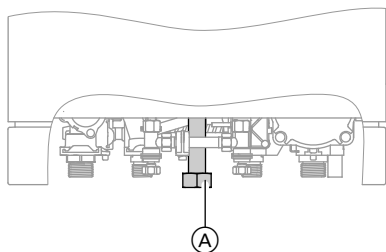
1. Соединить патрубок уходящих газов кратчайшим путем с дымоходом посредством дымовой трубы. Избегать резких перегибов.

Указание

Поперечное сечение труб дымохода и дымовой трубы должно соответствовать сечению патрубка котла. От дымохода до воспламеняющихся конструктивных элементов должно быть обеспечено расстояние не меньше 100 мм.

2. Высверлить измерительное отверстие в трубе дымохода (см. рис.).
3. Обеспечить теплоизоляцию дымохода (при необходимости).

Подключение газа



1. Смонтировать запорный газовый кран на патрубке газа Ⓐ. Момент затяжки 30 ± 2 Нм.



Переоборудование на другой вид газа:

Инструкция по монтажу набора сменных жиклеров

2. Провести испытание на герметичность.

Указание

Для испытания на герметичность использовать только подходящие и допущенные средства для поиска течей (EN 14291) и приборы. Средства для поиска течей, содержащие неподходящие вещества (например, нитриты, сульфиды) могут стать причиной повреждений материала. Остатки средства для поиска течей после испытания удалить.

Подключение газа (продолжение)

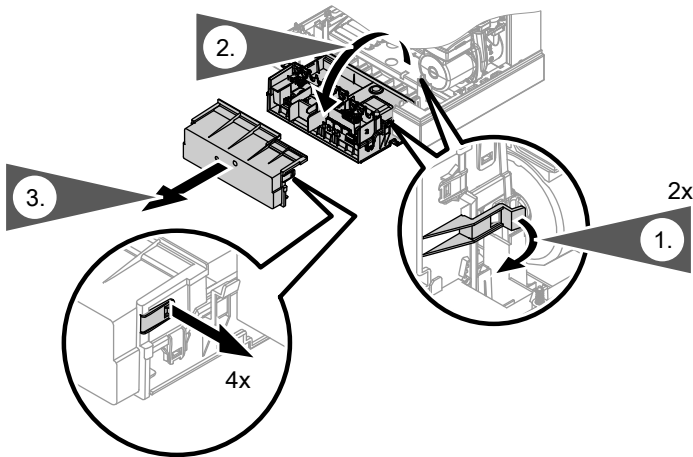


Внимание

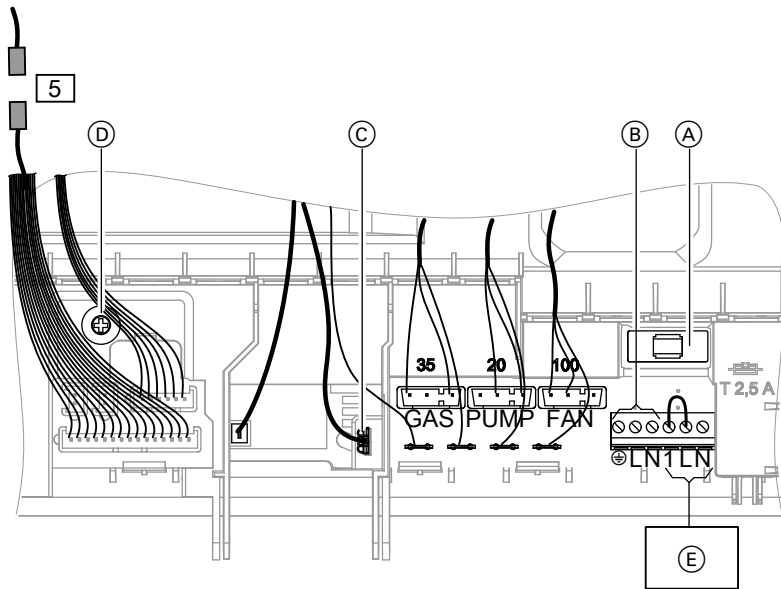
Превышение испытательного давления может повредить водогрейный котел и газовую арматуру. Максимальное пробное давление составляет 150 мбар. Если для поиска течей требуется более высокое давление, то следует отсоединить от магистрали водогрейный котел и газовую арматуру (развинтить резьбовое соединение).

3. Продуть газопровод.

Раскрытие корпуса контроллера



Электрические подключения



- (A) Предохранитель Т 2,5 А
- (B) Подключение к сети
- (C) Ионизационная линия
- (D) Потенциометр

Низковольтные штекеры

- 5 Датчик температуры емкостного водонагревателя (при наличии емкостного водонагревателя)

- (E) Сетевое подключение для вспомогательного оборудования (при подсоединении вынуть перемычку)

Штекеры 230 В~

- 20 Циркуляционный насос (внутренние подключения)
- 35 Электромагнитный запорный газовый клапан (внутренние подключения)
- 100 Блокирование вытяжных устройств
Подключение только через внешний модуль расширения НЗ (принадлежность)

Электрические подключения (продолжение)**Подключение к сети (выполняется монтажной организацией)****Опасность**

Неправильное подключение жил кабеля может привести к серьезным травмам и к повреждению прибора.

Не путать местами жилы "L" и "N".

- В кабеле питания от сети должен иметься разъединитель, который одновременно отсоединяет от сети все незаземленные провода с раскрытием контактов минимум 3 мм.
- Сеть электропитания должна иметь нулевой провод.
- Водопроводные трубы должны быть соединены с системой выравнивания потенциалов здания.
- Защита предохранителями макс. 16 А.
- Рекомендуемый кабель питания от сети:
NYM-J 3 x 1,5 мм², защита предохранителями макс. 16 А, 230 В~, 50 Гц.

Подключение принадлежностей к сети (выполняется монтажной организацией)

При монтаже установки во влажных помещениях запрещается подключать к сети принадлежности на контроллере в зоне повышенной влажности. При установке водогрейного котла за пределами влажных помещений подключение к сети принадлежностей может быть выполнено непосредственно на контроллере.

Это подключение управляется непосредственно сетевым выключателем контроллера (макс. 1 А)

Рекомендуемый кабель питания от сети:

NYM с соответствующим количеством жил для внешних подключений.

Вспомогательное оборудование:

- Vitotrol 100, тип RT
- Vitotrol 100, тип UTA
- Vitotrol 100, тип UTD
- Vitotrol 100, тип UTD-RF

Подключение вспомогательного оборудования

Инструкции по монтажу вспомогательного оборудования

Указание

При подключении Vitotrol 100 удалить перемычку между "1" и "L".

Электрические подключения (продолжение)

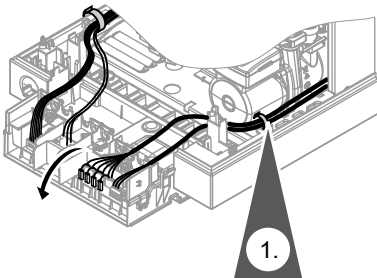
Прокладка соединительных кабелей



Внимание

Контакт соединительных кабелей с горячими деталями приводит к повреждению кабелей.

При прокладке и закреплении соединительных кабелей монтажной организацией следить за тем, чтобы не превышалась максимально допустимая температура кабелей.



Указание

Этап 1: Закрепить соединительный кабель кабельной стяжкой на опоре контроллера.

Закрывать и повернуть вверх контроллер.

Смонтировать и привинтить облицовку.

Этапы проведения работ

Дополнительные сведения об операциях см. на соответствующей странице.

	Операции по первичному вводу в эксплуатацию	Операции по осмотру	Операции по техническому обслуживанию	стр.
•	•	•	•	1. Наполнить отопительную установку и удалить воздух..... 17
•	•	•	•	2. Проверить все подключения отопительного контура и контура ГВС на герметичность
•	•	•	•	3. Проверить подключение к электросети
•	•	•	•	4. Проверить вид газа..... 18
•	•	•	•	5. Переоборудование на другой вид газа (см. отдельную инструкцию по монтажу)
•	•	•	•	6. Измерить статическое и динамическое давление газа..... 19
•	•	•	•	7. Измерить давление газа на соплах..... 20
•	•	•	•	8. Отрегулировать максимальную тепловую мощность..... 24
•	•	•	•	9. Опорожнить водогрейный котел или отопительную установку..... 25
•	•	•	•	10. Проверить и очистить горелку..... 26
•	•	•	•	11. Проверить мембранный расширительный бак и давление в установке..... 27
•	•	•	•	12. Проверить и очистить теплообменник уходящих газов..... 28
•	•	•	•	13. Проверить электрод розжига и ионизационный электрод..... 29
•	•	•	•	14. Ограничитель расхода..... 30
•	•	•	•	15. Проверить работу предохранительных клапанов
•	•	•	•	16. Проверить надежность электрических подключений
•	•	•	•	17. Проверить герметичность всех деталей газового тракта при рабочем давлении..... 30

Этапы проведения работ (продолжение)

	Операции по первичному вводу в эксплуатацию	Операции по осмотру	Операции по техническому обслуживанию	стр.
•	•	•	•	18. Измерение эмиссии уходящих газов..... 31
•	•	•	•	19. Проверить устройство контроля опрокидывания тяги..... 32
•	•	•	•	20. Измерить ток ионизации..... 33
•	•	•	•	21. Проверить внешний предохранительный клапан сжиженного газа (при наличии)
•				22. Инструктаж потребителя установки..... 34

Дополнительные сведения об операциях

Наполнить отопительную установку и удалить воздух



Внимание

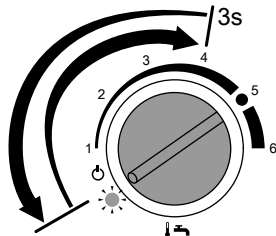
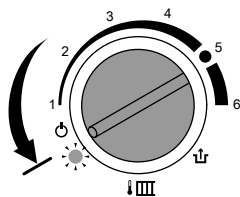
Наполнение установки некачественной водой способствует образованию накипи и коррозии и может вызвать повреждения водогрейного котла.

- Перед наполнением тщательно промыть систему отопления.
- В качестве теплоносителя применяется вода. Вода должна соответствовать качеству питьевой воды.
- При использовании воды, имеющей более 16,8 немецких градусов жесткости ($3,0 \text{ моль/м}^3$), необходимо принять меры к умягчению воды, например, используя компактную установку для снижения жесткости воды.

1. Проверить давление на входе мембранного расширительного бака.
2. Закрывать запорный газовый кран.
3. Наполнить отопительную установку через линию заполнения в обратной магистрали отопительного контура (приобрести отдельно).
Минимальное давление в установке $> 0,8$ бар.
4. Если контроллер был уже включен перед наполнением
 - Повернуть обе ручки регуляторов одновременно влево до упора.
 - Выключить сетевой выключатель на контроллере и через 3 с снова включить.

Указание

Если перед наполнением контроллер еще не был включен, то сервопривод переключающего клапана находится в среднем положении, и произойдет полное наполнение установки.



Дополнительные сведения об операциях (продолжение)

- Повернуть ручку регулятора "🔧" примерно на 3 с в сектор регулирования и снова назад.

Сервопривод переключающего клапана перемещается в среднее положение.

Указание

Насос работает в течение примерно 10 мин.

5. После полного наполнения и удаления воздуха выключить сетевой выключатель на контроллере.
6. Закрыть наполнительный кран в обратной магистрали отопительного контура (приобретается отдельно).
7. Закрыть запорные вентили греющего контура.

Проверить вид газа

В состоянии при поставке водогрейный котел настроен для работы на природном газе E.

Эксплуатация водогрейного котла возможна в диапазоне числа Воббе W_s 11,4 - 15,2 кВт/м³ (43,2 - 58,0 МДж/м³).

1. Запросить вид газа и число Воббе (W_s) на предприятии газоснабжения или у поставщика сжиженного газа и сравнить с приведенными выше данными.
2. Если данные не совпадают, то необходимо переоборудовать горелку на имеющийся вид газа в соответствии с инструкциями предприятия по газоснабжению или поставщика сжиженного газа.

3. Записать вид газа в таблицу "Протоколы".

Диапазон числа Воббе W_s

W_s	кВт ч/ м ³	МДж/м ³
Природный газ H	от 12,7 до 15,2	от 45,6 до 54,8
Сжиженный газ P	от 20,3 до 24,4	от 72,9 до 87,8

Указание

Приведенные в таблицах значения числа Воббе W_s действительны при следующих окружающих условиях:

- Давление воздуха: 1013 мбар
- Температура: 15 °C



Инструкция по монтажу набора сменных жиклеров.

Дополнительные сведения об операциях (продолжение)

Измерить статическое и динамическое давление газа



Опасность

Образование окиси углерода вследствие неправильной настройки горелки может причинить сильный вред здоровью.

Перед работами и после работ на газовых приборах необходимо измерить содержание окиси углерода.

Указание

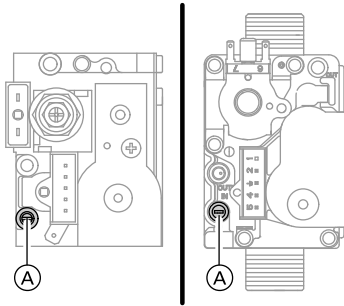
Крышка камеры сгорания должна быть установлена, чтобы исключить подсос воздуха.

Работа на сжиженном газе

При первичном вводе в эксплуатацию/замене дважды промыть резервуар для сжиженного газа. После промывки тщательно удалить воздух из резервуара и соединительного газопровода.

1. Закрывать запорный газовый кран.

2.



Отпустить, не вывинчивая, резьбовую заглушку в измерительном штуцере (A) газовой регулирующей арматуры и подсоединить манометр.

3. Открыть запорный газовый кран.

4. Измерить статическое давление газа и занести результат измерения в таблицу "Протоколы".
Заданное значение: макс. 57,5 мбар

5. Запустить водогрейный котел в работу.

Указание

При первичном вводе в эксплуатацию прибор может сигнализировать неисправность вследствие наличия воздуха в линии подачи газа.

Для деблокировки выключить сетевой выключатель на контроллере и примерно через 3 с снова включить. Процесс розжига повторяется.

Дополнительные сведения об операциях (продолжение)

6. Измерить динамическое давление газа (давление потока).

Заданное значение:

- Природный газ: 20/25 мбар
- Сжиженный газ: 30/37/50 мбар

Указание

Для измерения динамического давления следует использовать измерительные приборы с точностью не менее 0,1 мбар.

7. Записать результат измерения в таблицу "Протоколы".
Действовать согласно приведенной ниже таблице.

8. Выключить сетевой выключатель на контроллере (водогрейный котел выключается), закрыть запорный газовый кран, отсоединить манометр, закрутить винт измерительного штуцера (A).

9. Открыть запорный газовый кран и ввести котел в эксплуатацию.



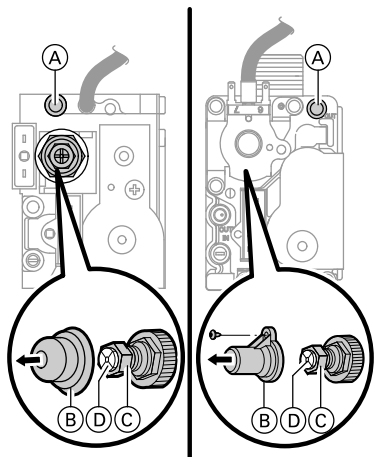
Опасность

Утечка газа на измерительном штуцере влечет за собой опасность взрыва. Проверить герметичность измерительного штуцера.

Давление присоединения (давление течения)		Меры
для природного газа H	для сжиженного газа P30 (P50)	
ниже 17 мбар	ниже 25 мбар (ниже 42,5 мбар)	Не вводить прибор в эксплуатацию и известить предприятие по газоснабжению или поставщика сжиженного газа.
от 17 до 25 мбар	от 25 до 35 мбар (от 42,5 до 57,5 мбар)	Запустить водогрейный котел в работу.
выше 25 мбар	выше 35 мбар (выше 57,5 мбар)	Подключить на входе установки отдельный регулятор давления газа и установить давление 20 мбар для природного газа или 30 (50) мбар для сжиженного газа. Известить предприятие по газоснабжению или поставщика сжиженного газа.

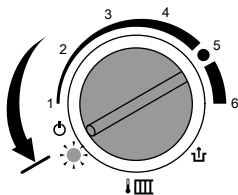
Измерить давление газа на соплах

Дополнительные сведения об операциях (продолжение)



- Ⓐ Измерительный штуцер
- Ⓑ Колпачок
- Ⓒ Гайка
- Ⓓ Винт с крестообразным шлицом

1. Выключить сетевой выключатель на контроллере (водогрейный котел выключается).

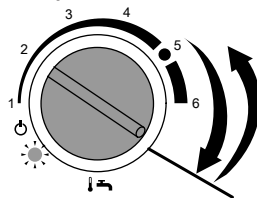


Повернуть ручку регулятора "🔥" до отказа влево.

2. Закрыть запорный газовый кран.
3. Отпустить, не вывинчивая, винт в измерительном штуцере Ⓐ и подсоединить манометр.

4. Открыть запорный газовый кран. Включить сетевой выключатель на контроллере.

5. Установить максимальную мощность.



Повернуть ручку регулятора "🔥" вправо до упора (оставить на короткое время в этом положении) и затем обратно. На дисплее появится "Serv".

Указание

Режим работы на максимальной мощности прекращается автоматически спустя примерно 30 мин или после выключения и включения питания.

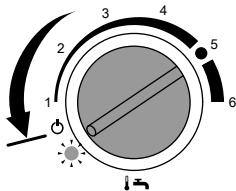
6. Снять колпачок Ⓑ с газового комбинированного регулятора.
7. Измерить давление на соплах на максимальной мощности. В случае отличия от значения в приведенной ниже таблице отрегулировать давление на соплах для максимальной мощности гайкой Ⓒ (размер ключа 10).

Дополнительные сведения об операциях (продолжение)

8. Установить минимальную мощность.

Указание

Перед установкой минимальной мощности необходимо настроить газовую арматуру в режиме максимальной мощности. Режим работы на минимальной мощности прекращается автоматически спустя примерно 30 мин или после выключения и включения питания.



Повернуть ручку регулятора "🔥" до отказа влево. На дисплее появится "Serv".

9. Измерить давление на соплах при минимальной мощности. В случае отличия от значения в приведенной ниже таблице отрегулировать давление на соплах для минимальной мощности винтом с крестообразным шлицем (D). Удерживать гайку (C) (размер ключа 10).

10. Привинтить колпачок (B).

11. Проверить значения настройки и занести их в таблицу "Протоколы".

12. Выключить сетевой выключатель на контроллере (водогрейный котел выключается), закрыть запорный газовый кран, отсоединить манометр, закрутить винт измерительного штуцера (A).

13. Повернуть ручки регуляторов "🔥" и "🔧" в их первоначальное положение.

14. Открыть запорный газовый кран и ввести котел в эксплуатацию.



Опасность

Утечка газа на измерительном штуцере влечет за собой опасность взрыва.

Проверить герметичность измерительного штуцера.

Дополнительные сведения об операциях (продолжение)**10,5 - 24 кВт**

Номинальная тепловая мощность			кВт	10,5	11	12	15	18	21	24
Давление на соплах при динамическом давлении 20 мбар										
Газ	Ø сопел, мм									
Природный газ Н	1,25	мбар	2,6	2,9	3,4	5,3	7,6	10,3	13,5	
Давление на соплах при динамическом давлении 30 мбар										
Газ	Ø сопел, мм									
Сжиженный газ Р	0,84	мбар	5,6	6,0	6,8	10,4	14,8	20,2	26,4	

13,5 - 30 кВт

Номинальная тепловая мощность			кВт	13,5	15	18	21	24	27	30
Давление на соплах при динамическом давлении 20 мбар										
Газ	Ø сопел, мм									
Природный газ Н	1,25	мбар	2,3	3,2	4,7	6,5	8,5	10,8	13,3	
Давление на соплах при динамическом давлении 30 мбар										
Газ	Ø сопел, мм									
Сжиженный газ Р	0,84	мбар	5,2	6,8	9,6	12,9	16,8	21,2	26,1	

Указание

Приведенные в таблицах значения давления газа на соплах действительны при следующих условиях:

- Давление воздуха: 1013 мбар
- Температура: 15 °С

Дополнительные сведения об операциях (продолжение)

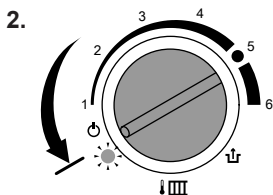
Число Воббе см. на стр. 18.

Отрегулировать максимальную тепловую мощность

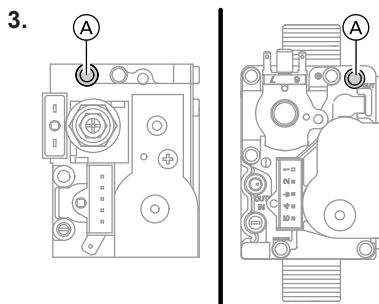
Для режима отопления можно ограничить максимальную тепловую мощность. Ограничение задается посредством диапазона модуляции.

- **Открытые кухни:**
максимальная тепловая мощность **может** быть ограничена.
- **Закрытые кухни:**
максимальная тепловая мощность **должна** быть ограничена до 75 %.

1. Выключить сетевой выключатель на контроллере (водогрейный котел выключается).

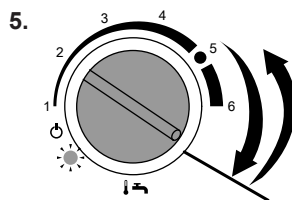


Повернуть ручку регулятора "⚡🔥" до отказа влево.



Отпустить, не вывинчивая, винт в измерительном штуцере (A) и подсоединить манометр.

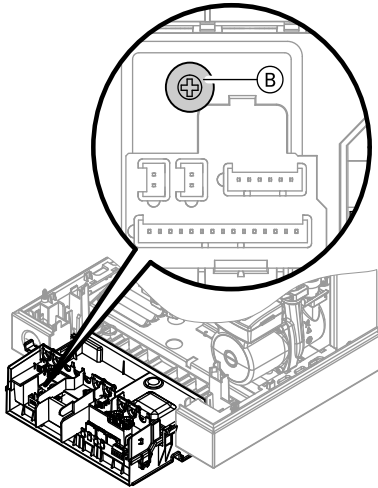
4. Открыть запорный газовый кран. Запустить водогрейный котел в работу.



Повернуть ручку регулятора "⚡🔥" вправо до упора (оставить на короткое время в этом положении) и затем обратно. На дисплее появится "Serv".

Дополнительные сведения об операциях (продолжение)

6.



Повернуть потенциометр **В** отверткой влево настолько, чтобы давление газа на соплах по манометру соответствовало требуемой мощности согласно таблице на стр. 22.

7. Закрыть и повернуть вверх контроллер.

8. Выключить сетевой выключатель на контроллере, закрыть запорный газовый кран, отсоединить манометр и закрыть измерительный патрубок **А**.

9. Повернуть ручки регуляторов "I" и "II" в их первоначальное положение.

10. Занести настройку максимальной тепловой мощности в таблицу "Протоколы".

11. Открыть запорный газовый кран и ввести котел в эксплуатацию.



Опасность

Утечка газа на измерительном штуцере влечет за собой опасность взрыва.

Проверить герметичность измерительного штуцера.

Опорожнить водогрейный котел или отопительную установку



Внимание

Опасность ожогов

Опорожнять водогрейный котел или отопительную установку только при температуре котловой воды или температуре емкостного водонагревателя ниже 40 °С.

Дополнительные сведения об операциях (продолжение)

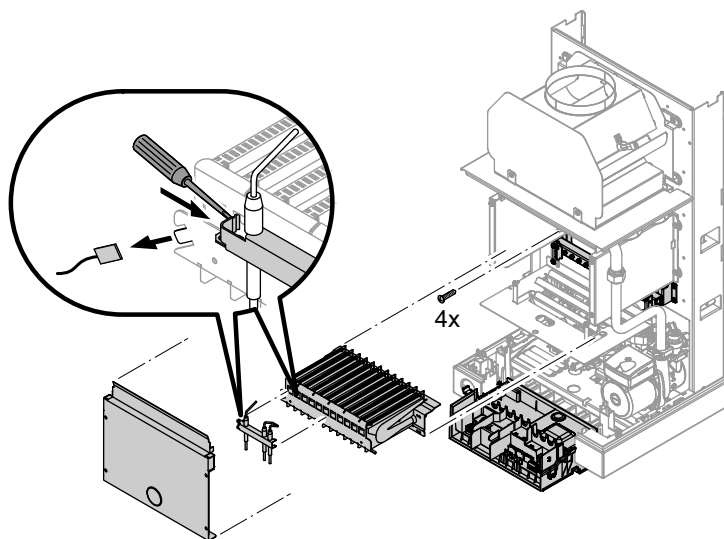
Указание

Опорожнение водогрейного котла или отопительной установки выполнять только при среднем положении сервопривода переключающего клапана (см. стр. 17). Как только сервопривод переключающего клапана окажется в среднем положении, выключить сетевой выключатель на контроллере, чтобы исключить сухой режим работы насоса.

Проверить и очистить горелку

Выключить сетевой выключатель на контроллере и отключить сетевое напряжение.

Закрывать запорный газовый кран и принять меры от его несанкционированного открытия.

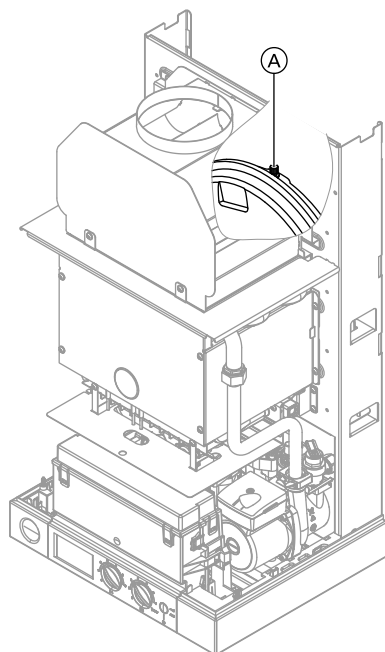


Дополнительные сведения об операциях (продолжение)

Указание

*Продуть горелку, если необходимо, сжатым воздухом или очистить мыльным раствором.
Промыть чистой водой.
При монтаже использовать **новые** уплотнения.*

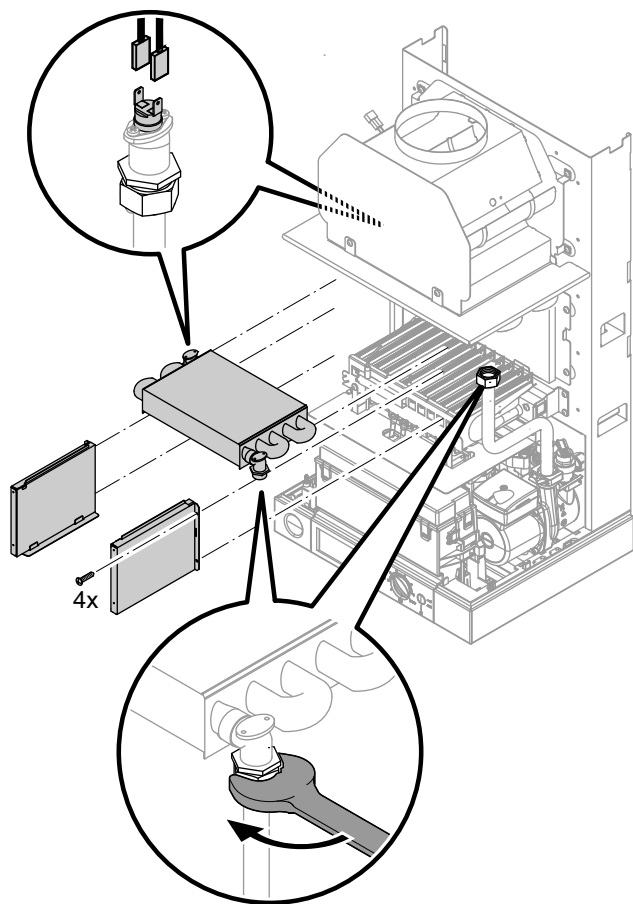
Проверить мембранный расширительный бак и давление в установке



Проверить давление на входе мембранного расширительного бака (A) на измерительном ниппеле, при необходимости подкачать.

Дополнительные сведения об операциях (продолжение)

Проверить и очистить теплообменник уходящих газов



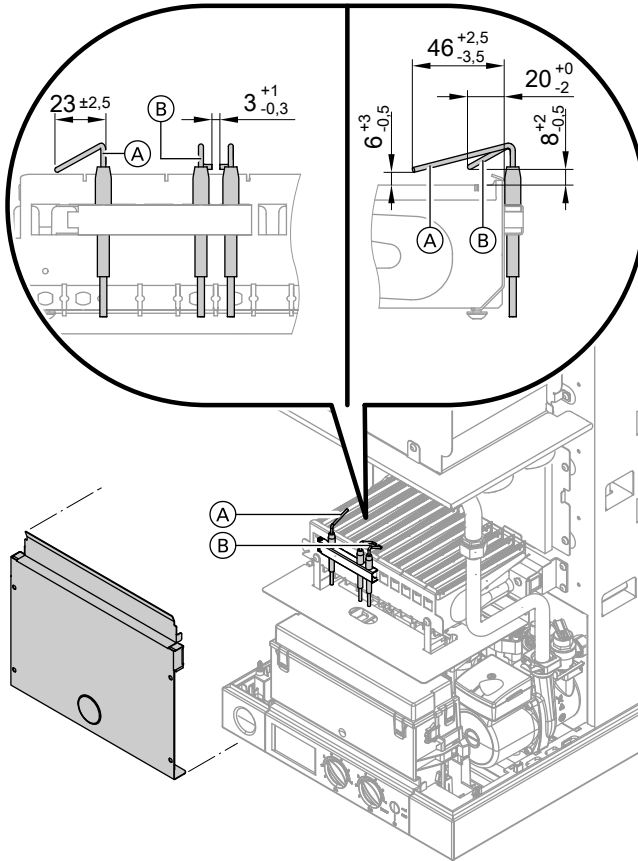
Отпуская резьбовые соединения со стороны греющего контура, придерживать вторым гаечным ключом.

Указание

*Продуть теплообменник уходящих газов, если необходимо, сжатым воздухом или очистить мыльным раствором и промыть чистой водой. При монтаже использовать **новые** уплотнения.*

Дополнительные сведения об операциях (продолжение)

Проверить электрод розжига и ионизационный электрод

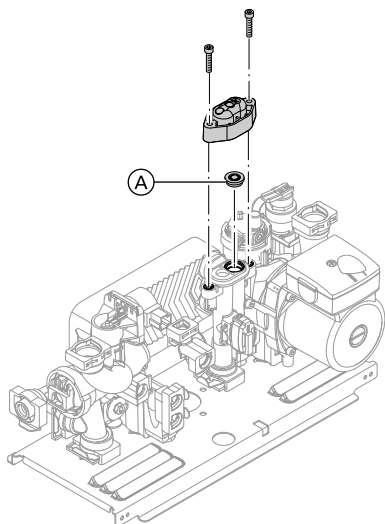


Указание

Очистить электроды розжига металлической щеткой или наждачной бумагой.

Дополнительные сведения об операциях (продолжение)

Ограничитель расхода



При необходимости промыть чистой водой ограничитель расхода (A).

Маркировка ограничителя расхода (A)

Номинальная тепловая мощность	Расход	Цвет
10,5 - 24 кВт	10 л/мин	черный
13,5 - 30 кВт	12 л/мин	красный

Проверить герметичность всех деталей газового тракта при рабочем давлении



Опасность

Утечка газа чревата опасностью взрыва.

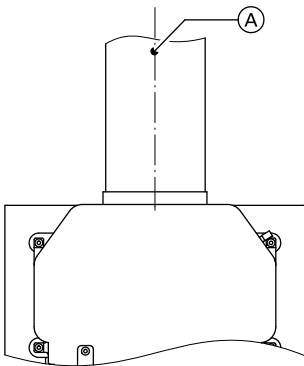
Проверить герметичность линий газового тракта.

Дополнительные сведения об операциях (продолжение)

Указание

Для испытания на герметичность использовать только подходящие и допущенные средства для поиска течей (EN 14291) и приборы. Средства для поиска течей, содержащие неподходящие вещества (например, нитриты, сульфиды) могут стать причиной повреждений. Остатки средства для поиска течей после испытания удалить.

Измерение эмиссии уходящих газов



1. Подключить газоанализатор к измерительному отверстию (A).
2. Открыть запорный газовый кран. Запустить водогрейный котел в работу.
3. Настроить максимальную мощность (см. стр. 21) Измерить содержание CO_2 или O_2 и CO . Записать значения в таблицу "Протоколы".

4. Настроить минимальную мощность (см. стр. 22) Измерить содержание CO_2 или O_2 и CO . Записать значения в таблицу "Протоколы".
5. Выключить сетевой выключатель на контроллере. Режим работы на нижнем пределе номинальной тепловой нагрузки закончен.

Должны быть соблюдены предельные значения по EN 297 (содержание $\text{CO} < 1000 \text{ ppm}$).

Указание

Эксплуатировать прибор с незагрязненным воздухом для горения, чтобы предотвратить неисправности в работе и повреждения.

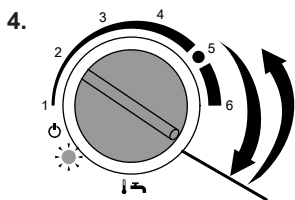
Если результат измерения выходит за пределы допустимого диапазона, проверить следующее:

- статическое и динамическое давление газа (см. стр. 19)
- давление на соплах (см. стр. 20)

Дополнительные сведения об операциях (продолжение)

Проверить устройство контроля опрокидывания тяги

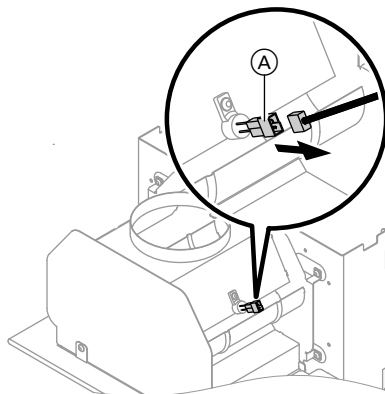
1. Снять трубу дымохода со стабилизатора тяги.
2. Установить облицовку.
3. Для проверки функции закрыть присоединительный патрубок трубы дымохода на стабилизаторе тяги.



Ввести в действие водогрейный котел на максимальной мощности (см. стр. 21).

Указание

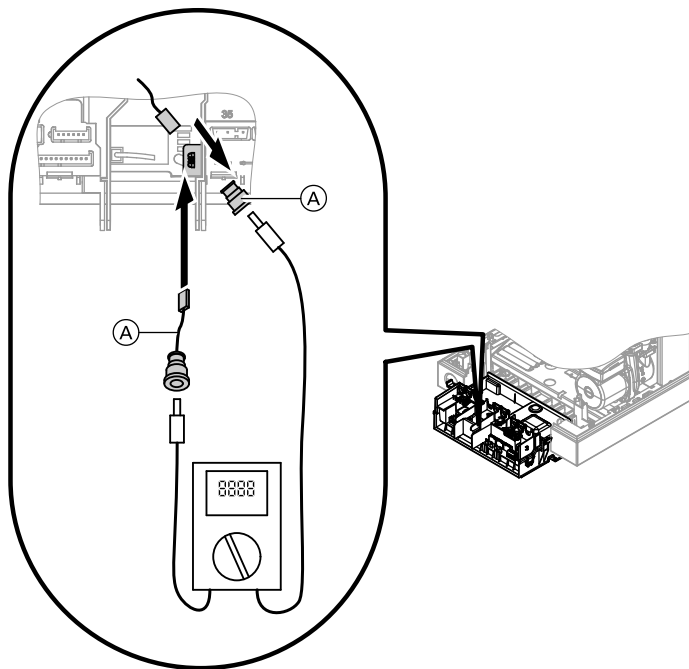
Устройство контроля опрокидывания тяги должно выключить горелку максимум спустя 2 мин и может самостоятельно включится по истечении минимум 15 мин. Из соображений техники безопасности горелка блокируется на 18 - 20 мин.



- Если устройство контроля опрокидывания тяги выключит горелку спустя более 2 мин, проверить датчик опрокидывания тяги (A) (см. стр. 42) и при необходимости заменить, например, в случае коррозии.
 - Если с новым датчиком опрокидывания тяги устройство контроля опрокидывания тяги не выключит горелку или горелка не включится, заменить контроллер.
6. Вывести водогрейный котел из эксплуатации.
 7. Вновь открыть присоединительный патрубок и присоединить трубу дымохода к стабилизатору тяги.

Дополнительные сведения об операциях (продолжение)

Измерить ток ионизации



Ⓐ Адаптер (поставляется в качестве принадлежности)

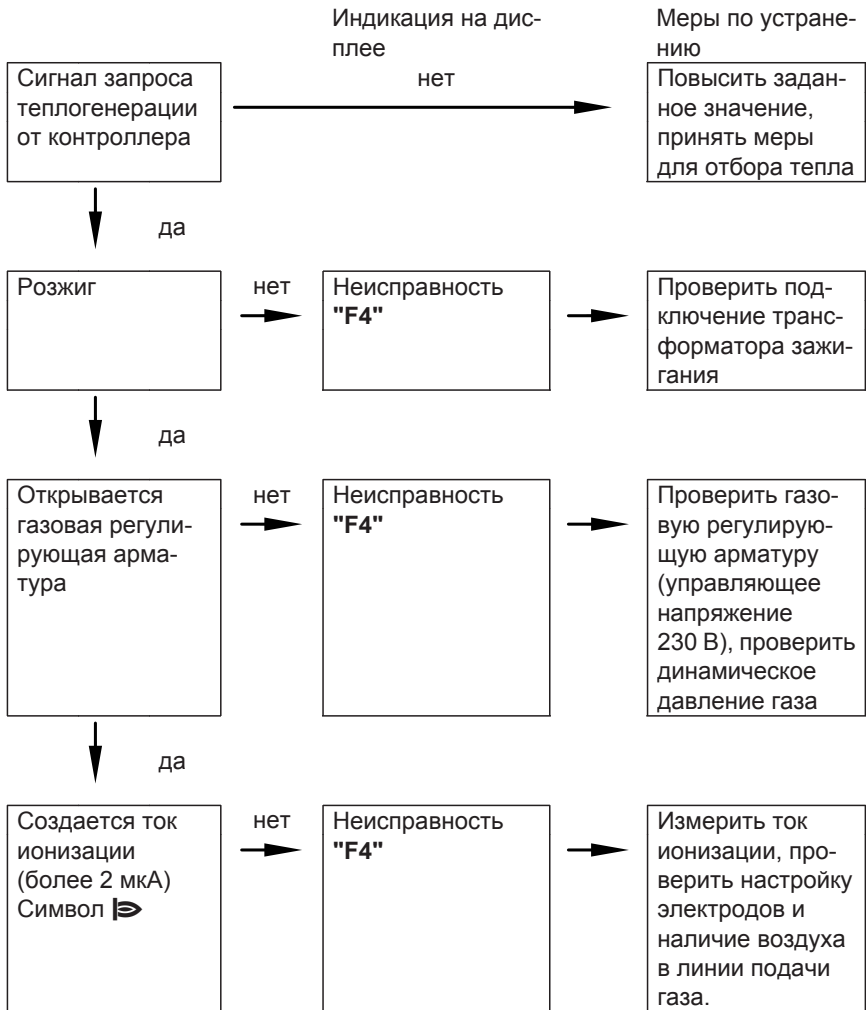
1. Подключить измерительный прибор в соответствии с рисунком.
2. Настроить максимальную мощность (см. стр. 21)
3. Ток ионизации при образовании факела: мин. 4 мкА
Если ток ионизации < 4 мкА: проверить межэлектродный зазор (см. стр. 29).
4. Выключить сетевой выключатель на контроллере.
Режим работы на максимальной мощности закончен.
5. Записать результат измерения в таблицу "Протоколы".

Дополнительные сведения об операциях (продолжение)

Инструктаж потребителя установки

Наладчик обязан передать пользователю установки инструкцию по эксплуатации и проинструктировать его об управлении установкой.

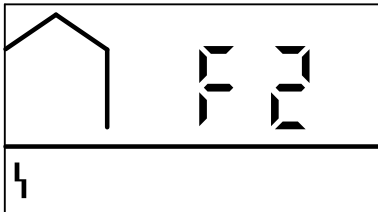
Алгоритм работы и возможные неисправности




Алгоритм работы и возможные неисправности (продолжение)



Индикация неисправности на дисплее



Неисправности отображаются на дисплее мигающим кодом (например, "F2") с символом неисправности .

Индикация неисправности на дисплее (продолжение)

Код неисправности на дисплее	Поведение установки	Причина неисправности	Принимаемые меры
A0	Горелка заблокирована	Давление газа слишком низкое	Проверить давление газа и реле контроля давления газа
E0	Горелка заблокирована	Сработало устройство контроля опрокидывания тяги	Проверить газозход. Указание <i>Если устройство контроля опрокидывания тяги в течение 24 ч сработало 10 раз, горелка переходит в режим неисправности (индикация неисправности "F6").</i>
F2	Неисправность горелки	Сработал ограничитель температуры	Проверить уровень наполнения отопительной установки. Проверить циркуляционный насос. Удалить воздух из установки. Проверить ограничитель температуры (см. стр. 42) и соединительные кабели. Для деблокирования повернуть ручку регулятора "III" почти до отказа вправо и затем обратно (сброс)..
F3	Неисправность горелки	Сигнал пламени имеется уже при пуске горелки	Проверить ионизационный электрод и соединительные кабели. Выключить и снова включить сетевой выключатель I (или выполнить сброс, см. F2).

Индикация неисправности на дисплее (продолжение)

Код неисправности на дисплее	Поведение установки	Причина неисправности	Принимаемые меры
F4	Неисправность горелки	Отсутствует сигнал наличия пламени	Проверить электроды розжига / ионизационный электрод и соединительные кабели, проверить давление газа, проверить газовую регулируемую арматуру, розжиг, трансформатор зажигания. Выключить и снова включить сетевой выключатель Ⓢ (или выполнить сброс, см. F2).
F6	Неисправность горелки	Сработало устройство контроля опрокидывания тяги	Проверить датчик опрокидывания тяги (см. стр. 42). Выключить и снова включить сетевой выключатель Ⓢ (или выполнить сброс, см. F2).
F30	Горелка заблокирована	Короткое замыкание датчика температуры котла	Проверить датчик температуры котловой воды (см. стр. 42).
F38	Горелка заблокирована	Обрыв датчика температуры котла	Проверить датчик температуры котловой воды (см. стр. 42).
F50	Нет приготовления горячей воды	Короткое замыкание датчика температуры емкостного водонагревателя (газовый одноконтурный котел)	Проверить датчик (см. стр. 42).

Индикация неисправности на дисплее (продолжение)

Код неисправности на дисплее	Поведение установки	Причина неисправности	Принимаемые меры
F51	Нет приготовления горячей воды	Короткое замыкание датчика температуры горячей воды на выходе (газовый комбинированный водогрейный котел)	Проверить датчик (см. стр. 42).
F58	Нет приготовления горячей воды	Обрыв датчика температуры емкостного водонагревателя (газовый одноконтурный котел)	Проверить датчик (см. стр. 42).
F59	Нет приготовления горячей воды	Обрыв датчика температуры горячей воды на выходе (газовый комбинированный водогрейный котел)	Проверить датчик (см. стр. 42).
b0	Горелка заблокирована	Короткое замыкание датчика контроля опрокидывания тяги	Проверить датчик (см. стр. 42).
b8	Горелка заблокирована	Обрыв датчика контроля опрокидывания тяги	Проверить датчик (см. стр. 42).

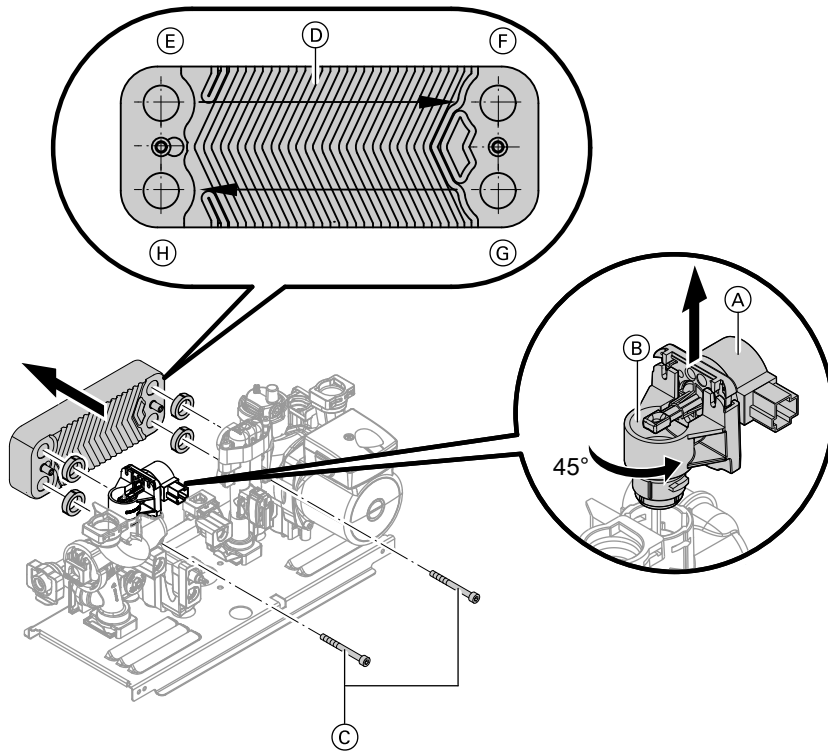
Ремонт**Проверить и очистить проточный теплообменник**

Закрывать водогрейный котел со стороны отопительного контура и со стороны контура водоразбора ГВС и слить из него воду.

Ремонт (продолжение)

Указание

Из проточного теплообменника может вылиться некоторое количество воды.



- Ⓔ Подающая магистраль греющего контура
- Ⓕ Обратная магистраль греющего контура

- Ⓖ Трубопровод холодной воды
- Ⓗ Трубопровод горячей воды

Проверить подключения контура водоразбора ГВС на наличие накипи, а подключения греющего контура на загрязнение. При необходимости очистить или заменить проточный теплообменник.

Замена проточного теплообменника

1. Немного сместить шаговый двигатель Ⓐ вверх.

Ремонт (продолжение)

2. Повернуть адаптер шагового двигателя **(B)** с шаговым двигателем **(A)** на 1/8 оборота против часовой стрелки и вынуть его.
3. Ослабить два винта **(C)** на проточном теплообменнике и вынуть проточный теплообменник **(D)** вместе с уплотнениями.
4. Сборка проточного теплообменника **(D)** осуществляется в обратном порядке с использованием новых уплотнений.
Крутящий момент крепежных винтов: 5,5 Нм.
5. Выполнить сборку водогрейного котла в обратном порядке.
6. Наполнить водогрейный котел водой, прокачать (удалить воздух) и проверить герметичность.

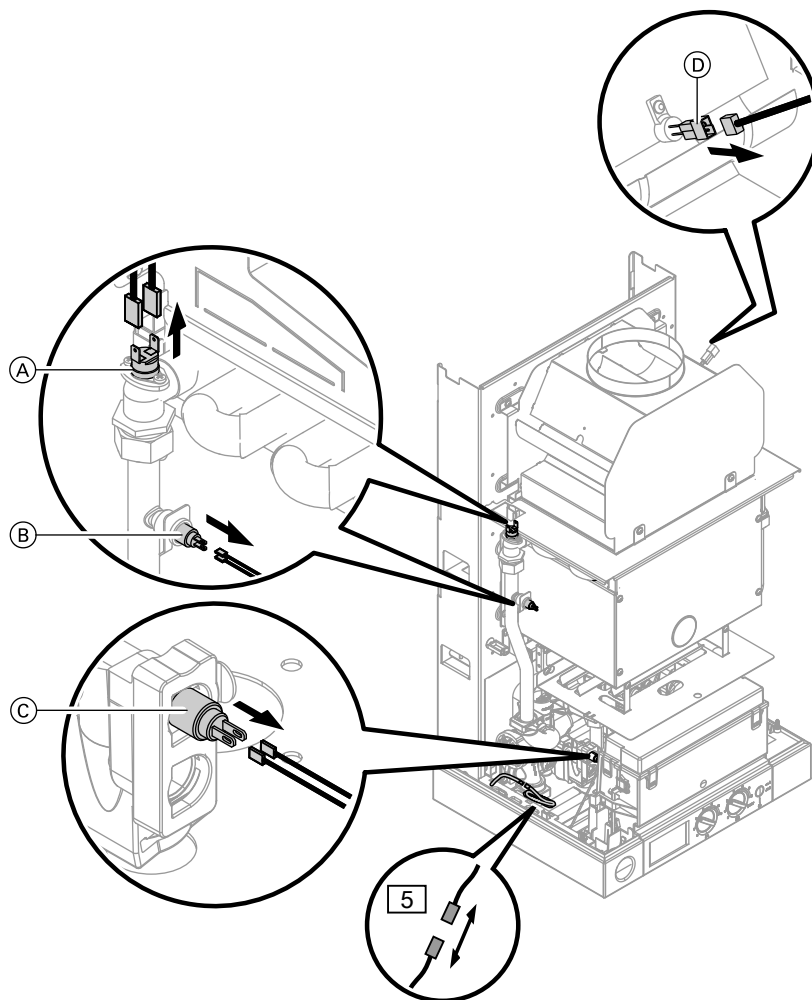
Указание

При монтаже следить за положением крепежных отверстий и правильной посадкой уплотнений.

Обеспечить правильное положение при монтаже проточного теплообменника. Соблюдать маркировку "Top" (верх)

Ремонт (продолжение)

Проверить ограничитель температуры и датчики

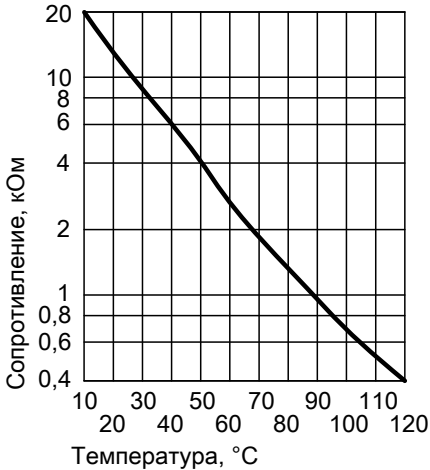


- (A) Ограничитель температуры
- (B) Датчик температуры котловой воды

- (C) Датчик температуры горячей воды на выходе (газовый комбинированный котел)
- (D) Датчик контроля опрокидывания тяги

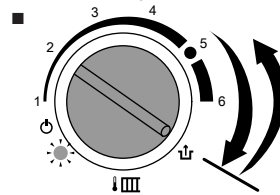
Ремонт (продолжение)

- 5 Датчик температуры емкостного водонагревателя (газовый одно-контурный котел)

**1. Ограничитель температуры**

Выполнить проверку на предмет того, что после аварийного отключения газовый топочный автомат не деблокируется, хотя температура котловой воды составляет ниже 90 °С.

- Отсоединить кабели от датчика.
- Проверить пропускание тока ограничителем температуры с помощью универсального измерительного прибора.
- Демонтировать неисправный ограничитель температуры.
- Установить новый ограничитель температуры.



Для деблокирования повернуть ручку регулятора "III" на короткое время до отказа вправо и затем обратно. Процесс розжига повторяется.

Ремонт (продолжение)

2. Датчик температуры котловой воды:

- Отсоединить кабели от датчика.
- Измерить сопротивление датчика и сравнить его с характеристикой.
- При сильном отклонении заменить датчик.



Внимание

Датчик температуры котловой воды находится непосредственно в теплоносителе (опасность ошпаривания).

Перед заменой датчика слить воду из водогрейного котла.

3. Датчик температуры на выходе (газовый комбинированный водогрейный котел)

- Отсоединить кабели от датчика.
- Измерить сопротивление датчика и сравнить его с характеристикой.
- При сильном отклонении заменить датчик.



Опасность

Датчик температуры на выходе находится непосредственно в теплоносителе (опасность ошпаривания).

Перед заменой датчика опорожнить водогрейный котел на стороне контура водоразбора ГВС.

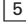
4. Датчик контроля опрокидывания тяги

- Отсоединить кабели от датчика.
- Измерить сопротивление датчика и сравнить его с характеристикой.
- При сильном отклонении заменить датчик.

Указание

Проверку функционирования устройства контроля опрокидывания тяги см. на стр. 32

5. Датчик температуры емкостного водонагревателя (газовый одноконтурный котел):

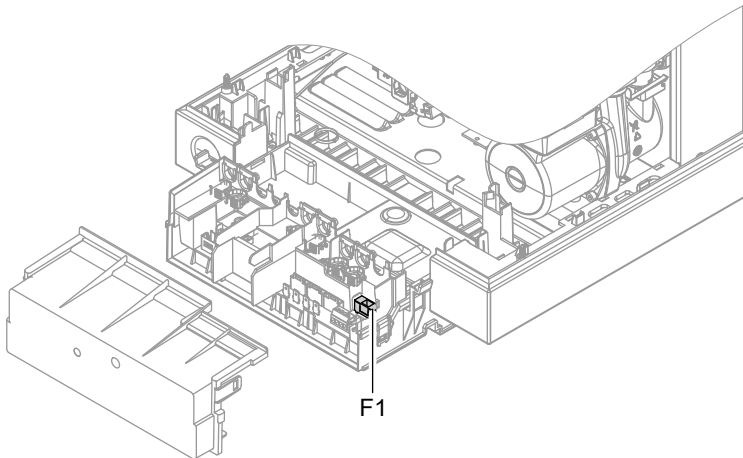
- Отсоединить штекер  от кабельного жгута снаружи контроллера.
- Измерить сопротивление датчика и сравнить его с характеристикой.
- При сильном отклонении заменить датчик.

Ремонт (продолжение)

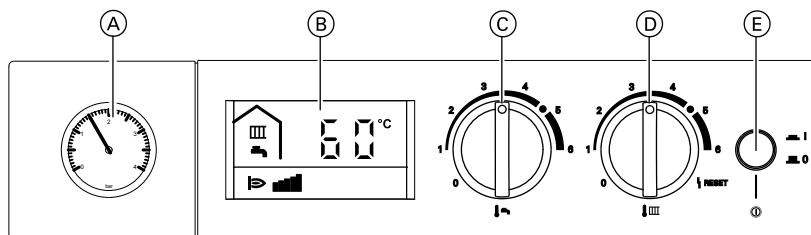
Проверить предохранитель

Указание

Обесточить прибор.



Органы управления и индикации



- Ⓐ Манометр
- Ⓑ Дисплей
- Ⓒ Ручка для регулировки температуры воды в контуре водоразбора ГВС
- Ⓓ Ручка для регулировки температуры теплоносителя
- Ⓔ Сетевой выключатель

Режим отопления

При подаче сигнала запроса теплогенерации от терморегулятора для помещений поддерживается заданное значение температуры котловой воды, установленное ручкой регулятора "♣III".

Указание

Для достижения нужной температуры помещения должна быть установлена достаточно высокая заданная температура котловой воды.

Если сигнал запроса теплогенерации отсутствует, то температура котловой воды поддерживается на заданном уровне температуры для защиты от замерзания.

Повышение температуры котловой воды ограничивается термостатным ограничителем в газовом топочном автомате до 84 °С.

Диапазон настройки температуры подающей магистрали: от 40 до 76 °С.

Приготовление горячей воды

Газовый одноконтурный водогрейный котел

Когда температура емкостного водонагревателя станет на 2,5 К ниже заданного значения, включаются горелка и циркуляционный насос, а трехходовой клапан переключается на приготовление горячей воды.

Заданное значение температуры котловой воды в состоянии при поставке максимум на 20 К превышает заданное значение температуры емкостного водонагревателя. Если фактическая температура емкостного водонагревателя поднимется на 2,5 К выше заданного значения этой температуры, то горелка выключается, и активируется задержка выключения циркуляционного насоса.

Газовый комбинированный водогрейный котел

Когда реле расхода обнаруживает потребление горячей воды (> 3 л/мин), включаются горелка и циркуляционный насос, а трехходовой вентиль переключается на приготовление горячей воды.

Горелка работает в зависимости от температуры горячей воды на выходе и ограничена со стороны котла термостатным реле (84 °С).

Модуль расширения для внешних подключений (принадлежность)

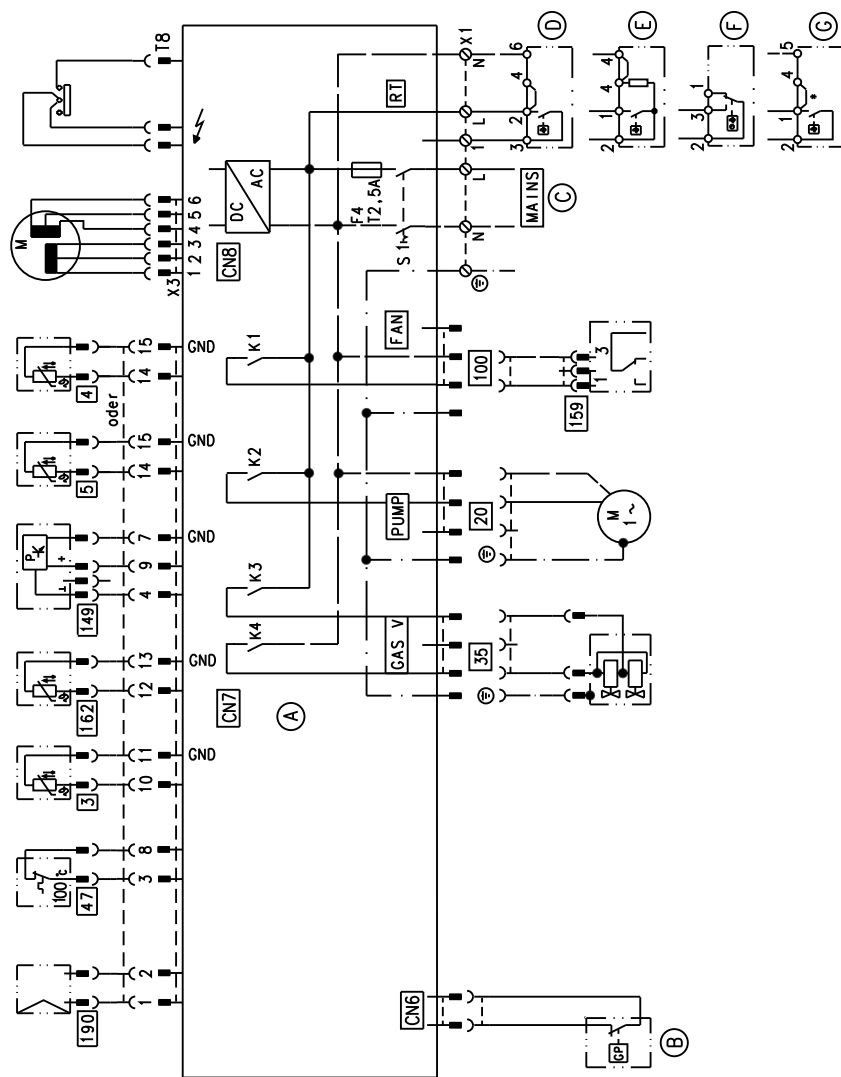
К контроллеру котла Vitopend 100-W может быть подключен внешний модуль расширения НЗ.



Инструкция по монтажу
Внешний модуль расширения НЗ

Посредством внешнего модуля расширения НЗ в режиме эксплуатации с отбором воздуха для горения из помещения можно блокировать вытяжные устройства.

Схема электрических соединений и электромонтажная схема



- (A) Плата управления в приборе
- (B) Реле контроля давления газа (вспомогательное оборудование)

- (C) Сетевое подключение
- (D) Vitotrol 100, UTA
- (E) Vitotrol 100, RT
- (F) Vitotrol 100, UTD
- (G) Vitotrol 100, UTD-RF

Схема электрических соединений и... (продолжение)

CN8	Шаговый двигатель переключающего клапана	20	Внутренний циркуляционный насос
T8	Трансформатор высокого напряжения и линия ионизации	35	Электромагнитный запорный газовый клапан
3	Датчик температуры котловой воды	47	Ограничитель температуры
4	Датчик температуры на выходе (только газовый комбинированный водогрейный котел)	149	Реле расхода
5	Датчик температуры емкостного водонагревателя (только газовый одноконтурный котел)	100/159	Блокировка вытяжных устройств посредством внешнего модуля расширения НЗ
		162	Датчик контроля опрокидывания тяги
		190	Модулирующая катушка

Спецификации деталей

Указания к заказу запасных частей

При заказе указать № заказа и заводской № (см. фирменную табличку), а также номер позиции детали (из данной спецификации).

Стандартные детали можно приобрести через местную торговую сеть.

А Фирменная табличка

- | | |
|---|--|
| 001 Датчик температуры | 041 Распределительная труба для природного газа Ls |
| 002 Ограничитель температуры | 042 Распределительная труба для сжиженного газа |
| 003 Горелка | 043 Присоединительная труба подающей магистрали |
| 004 Стабилизатор тяги уходящих в дымовую трубу газов | 044 Присоединительная труба обратной магистрали |
| 006 Присоединительная трубка мембранного расширительного бака | 045 Присоединительная газовая труба |
| 007 Мембранный расширительный бак | 046 Присоединительная труба предохранительного вентиля |
| 008 Экранирующий щиток горелки | 047 Дроссельная шайба |
| 010 Газовая регулирующая арматура | 048 Шасси контроллера |
| 011 Манометр | 049 Монтажная планка |
| 012 Датчик температуры | 055 Картридж воздухоотводчика |
| 017 Передняя теплоизоляция камеры сгорания | 056 Предохранительный клапан |
| 018 Задняя теплоизоляция камеры сгорания | 057 Проточный теплообменник |
| 019 Правая и левая теплоизоляция камеры сгорания | 058 Датчик протока для газового комбинированного котла |
| 020 Теплообменник уходящих газов | 059 Шаговый двигатель |
| 021 Крышка камеры сгорания | 060 Моторная часть циркуляционного насоса 5 м/6 м |
| 022 Распределительная труба для природного газа E | 061 Четырехгранный ключ устройства подпитки |
| 024 Винт M4 x 10 (5 шт.) | 062 Ограничитель расхода |
| 034 Боковина камеры сгорания левая | 063 Комплект уплотнений проточного теплообменника |
| 035 Боковина камеры сгорания правая | 064 Гидравлический блок для газового комбинированного водогрейного котла |
| 039 Датчик температуры уходящих газов | 065 Гидравлический блок для газового одноконтурного водогрейного котла |
| 040 Распределительная труба для природного газа LL/S/Lw | 066 Разъединитель |
| | 067 Подпиточный кран |
| | 068 Зажим Ø 8 (5 шт.) |
| | 069 Зажим Ø 10 (5 шт.) |
| | 070 Зажим Ø 13,5 (5 шт.) |
| | 071 Байпас с обратным клапаном |
| | 072 Зажим Ø 18 (5 шт.) |
| | 073 Специальный зажим для предохранительного клапана (5 шт.) |

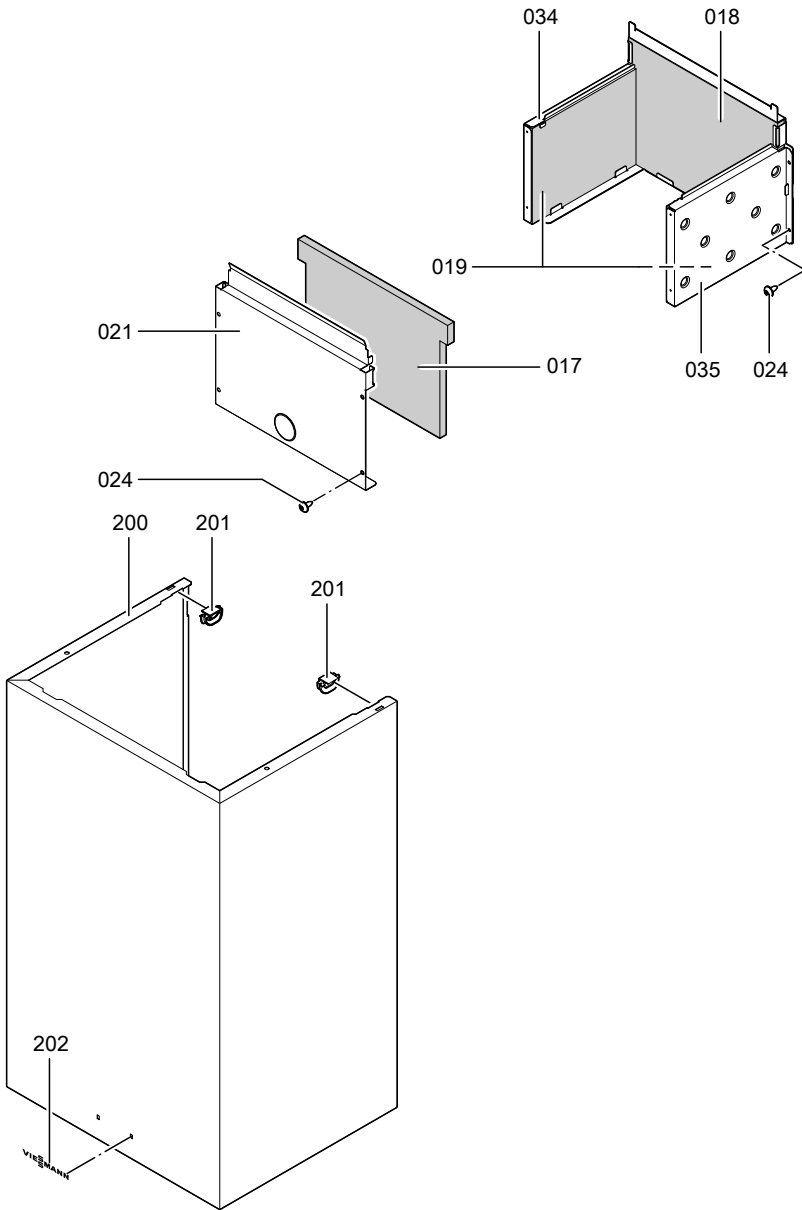
Спецификации деталей (продолжение)

- | | | | |
|-----|--|-----|---|
| 074 | Зажим \varnothing 16 (5 шт.) | 320 | Проходной газовый кран с предохранительным клапаном, срабатывающим при превышении установленной температуры |
| 080 | Контроллер Vitopend | 328 | Угловой кран с пробкой для подающей или обратной магистрали |
| 081 | Крышка соединительной коробки | 329 | Кран заполнения и опорожнения |
| 082 | Предохранитель T2,5 A (10 шт.) | 330 | Отдельная упаковка с уплотнениями |
| 101 | Кольцо круглого сечения 17 x 4 (5 шт.) | 331 | Отдельная упаковка с трубными отводами \varnothing 15 и 18 мм |
| 102 | Уплотнительная прокладка A10 x 15 x 1 (5 шт.) | 332 | Отдельная упаковка с трубами \varnothing 15 и 18 мм |
| 104 | Уплотнительная прокладка A17 x 24 x 2 (5 шт.) | 333 | Трубы \varnothing 15, 18 и 22 мм (по 2 шт.) |
| 105 | Кольцо круглого сечения 16 x 3 (5 шт.) | 334 | Уголок \varnothing 22 мм (2 шт.) |
| 106 | Кольцо круглого сечения 9,6 x 2,4 (5 шт.) | 335 | Проходной кран холодной воды |
| 107 | Кольцо круглого сечения 34 x 3 (5 шт.) | 336 | Угловой кран холодной воды |
| 108 | Кольцо круглого сечения 8 x 2 (5 шт.) | 337 | Обжимные резьбовые соединения \varnothing 15 и 18 мм |
| 109 | Уплотнение колпачка овальное (5 шт.) | | |
| 114 | Винт M4 x 13 (5 шт.) | | Быстроизнашиваемые детали |
| 116 | Саморез 4,8 x 63 (5 шт.) | 005 | Электроды розжига и ионизационный электрод |
| 117 | Винт 50 x 12 (5 шт.) | | |
| 118 | Держатель кабеля (5 шт.) | | Отдельные детали без рисунка |
| 200 | Облицовка | 083 | Кабельный жгут CN7 для газового комбинированного водогрейного котла |
| 201 | Крепежный зажим | 085 | Кабельный жгут CN7 для газового одноконтурного водогрейного котла |
| 202 | Логотип | 087 | Соединительный кабель вспомогательного заземления газового вентиля |
| 314 | Газовая проставка G $\frac{3}{4}$ x R $\frac{1}{2}$ | 088 | Соединительный кабель шагового двигателя |
| 315 | Газовая проставка G $\frac{3}{4}$ x R $\frac{3}{4}$ | 090 | Фиксатор кабеля (10 шт.) |
| 316 | Арматура греющего контура для консоли | 100 | Кольцо круглого сечения 19,8 x 3,6 (5 шт.) |
| 317 | Арматура контура водоразбора ГВС для консоли | 250 | Руководство по монтажу и сервисному обслуживанию |
| 318 | Угловой газовый кран | 251 | Инструкция по эксплуатации |
| 319 | Проходной газовый кран без предохранительного клапана, срабатывающего при превышении установленной температуры | | |

Спецификации деталей (продолжение)

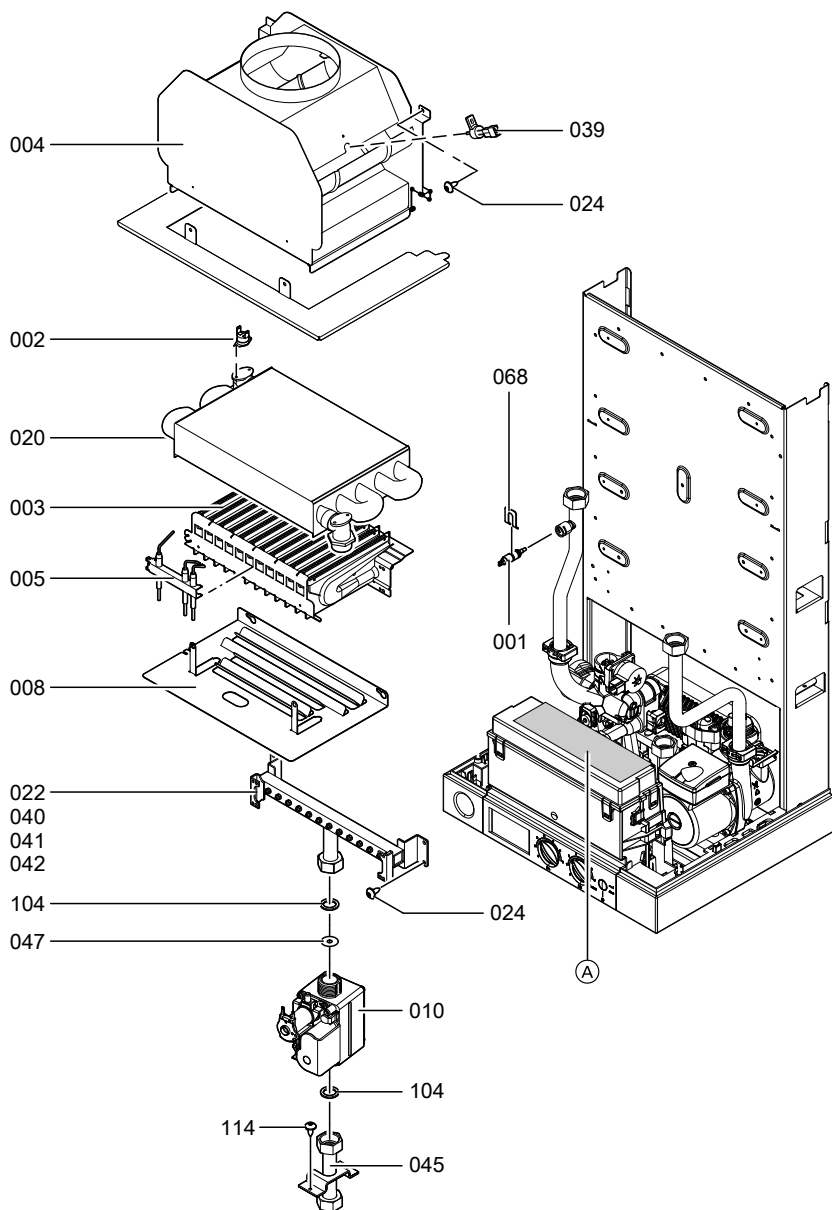
- | | | | |
|-----|--|-----|--|
| 300 | Лак в аэрозольной упаковке, белый | 348 | Шаровой кран R $\frac{1}{2}$ комплекта гелиоустановки |
| 301 | Лакировальный карандаш, белый | 349 | Шаровой кран R $\frac{3}{4}$ комплекта гелиоустановки |
| 321 | Реле контроля давления газа | 350 | Кран комплекта гелиоустановки |
| 341 | Инструкция по монтажу монтажного приспособления | 351 | Отдельная упаковка с уголками комплекта гелиоустановки |
| 342 | Инструкция по монтажу монтажной рамы | 352 | Обжимные резьбовые соединения комплекта гелиоустановки |
| 343 | Проточный теплообменник комплекта оборудования гелиоустановки | 353 | Труба подключения газа комплекта гелиоустановки |
| 344 | Электромагнитный вентиль комплекта оборудования гелиоустановки | 354 | Байпас комплекта гелиоустановки |
| 345 | Отдельная упаковка с отрезками труб комплекта гелиоустановки | 355 | Резьбовое соединение комплекта гелиоустановки |
| 346 | Крышка комплекта оборудования гелиоустановки | 356 | Реле протока комплекта гелиоустановки |
| 347 | Отдельная упаковка с гофрированными трубами комплекта гелиоустановки | 357 | Инструкция по монтажу комплекта гелиоустановки |

Спецификации деталей (продолжение)

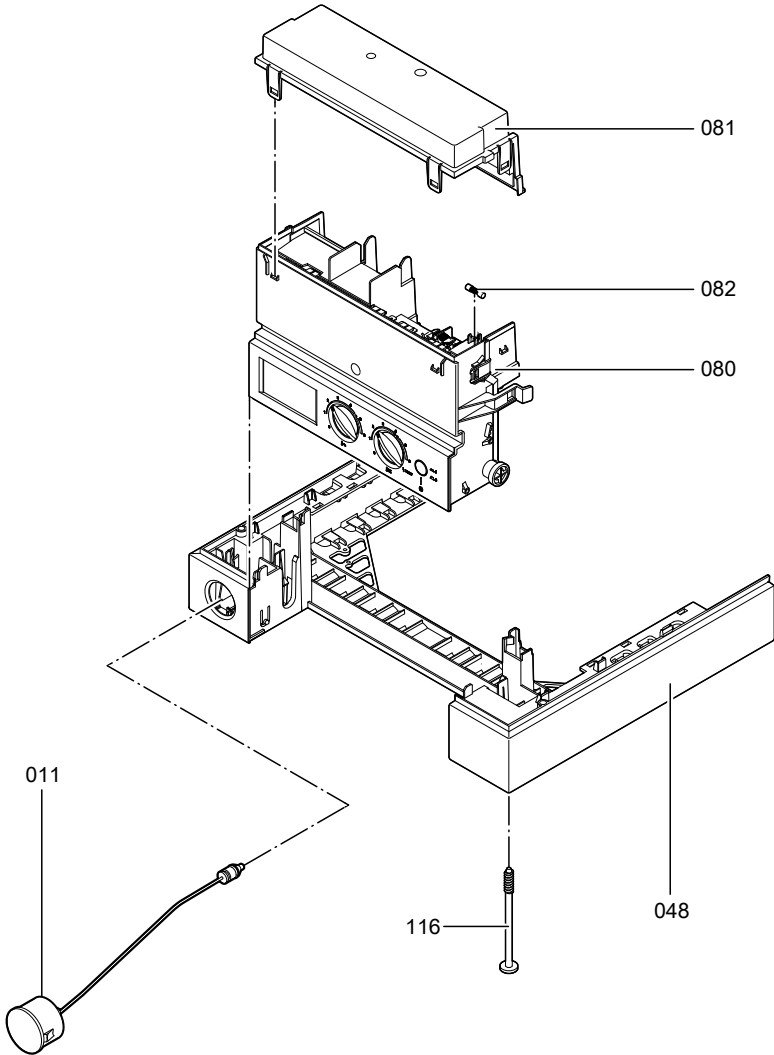


5441521 GUS

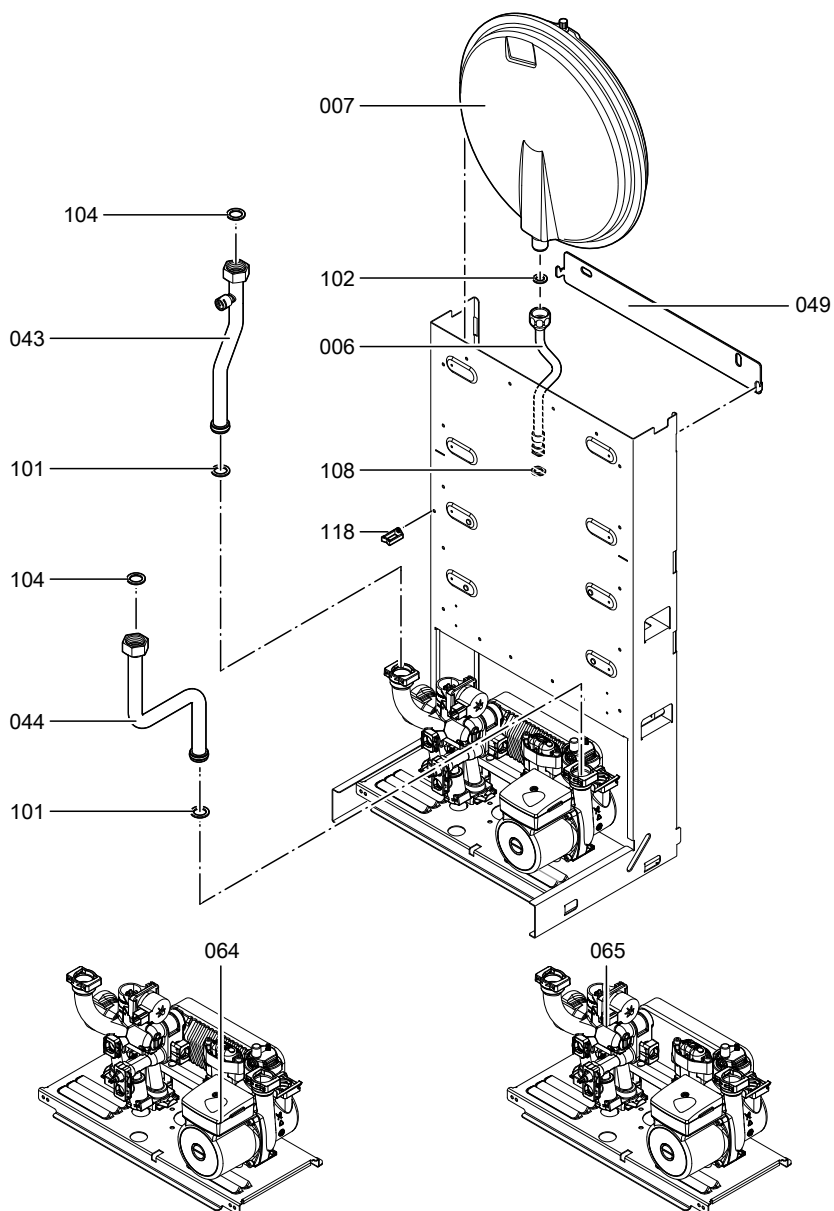
Спецификации деталей (продолжение)



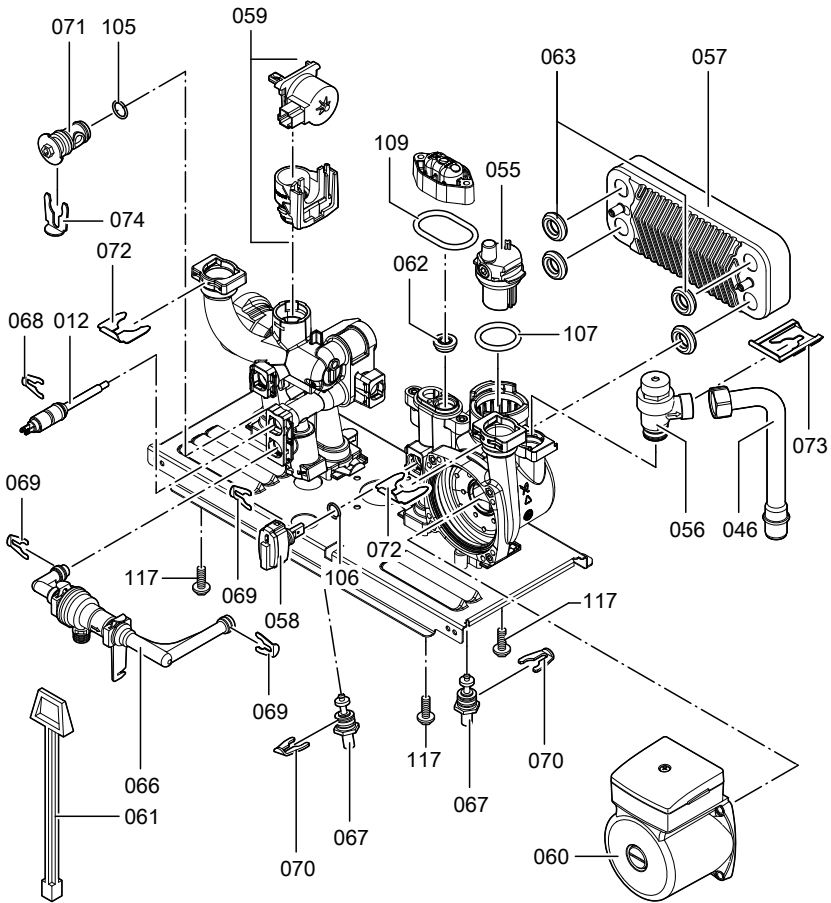
Спецификации деталей (продолжение)



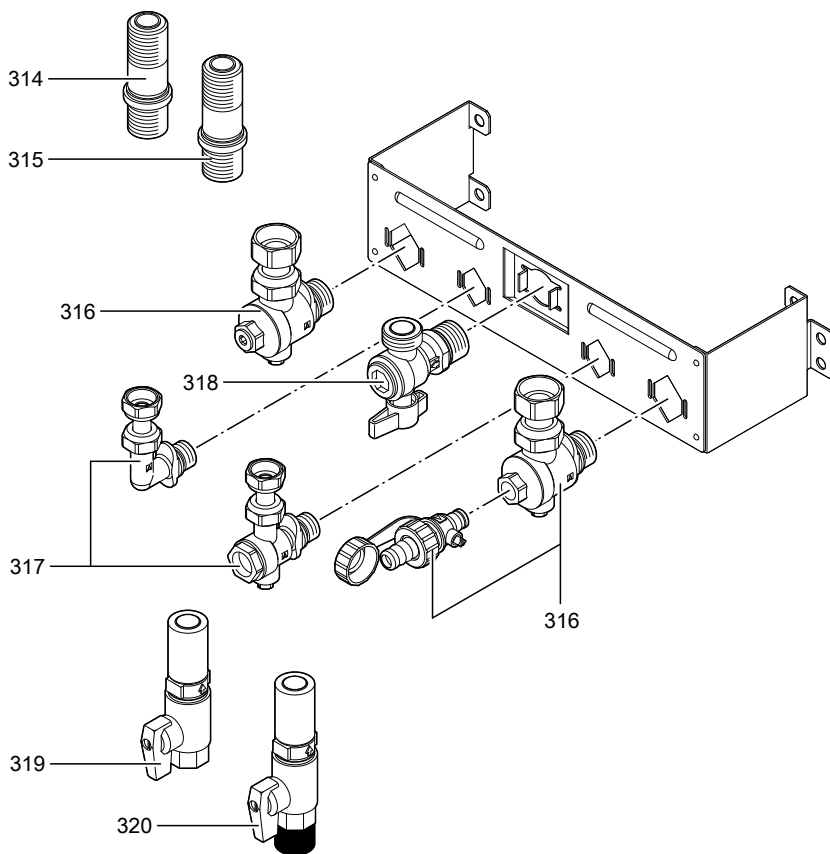
Спецификации деталей (продолжение)



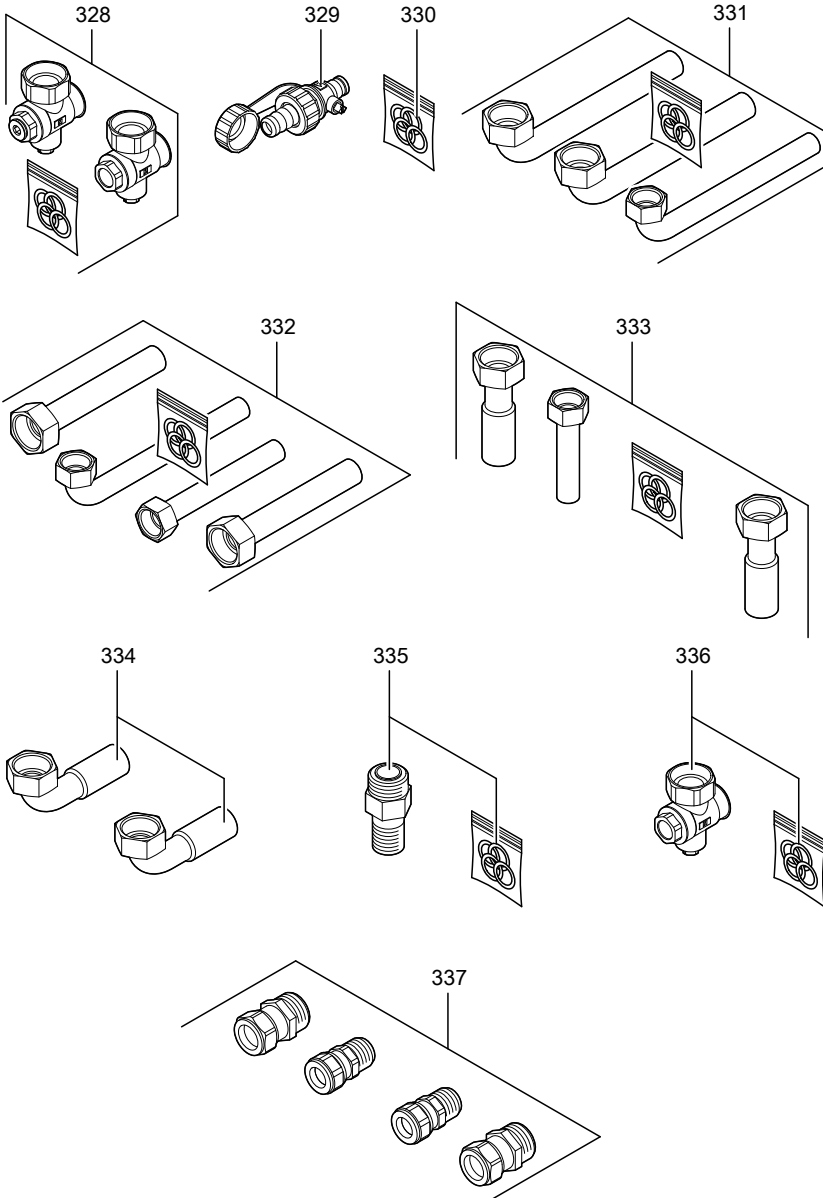
Спецификации деталей (продолжение)



Спецификации деталей (продолжение)



Спецификации деталей (продолжение)



Протоколы

Параметры настройки и резуль- таты измерений	Заданное зна- чение	Первич- ный ввод в эксплуа- тацию	Техниче- ское/сер- висное обслужива- ние
Статическое давле- ние газа	макс. 57,5 мбар		
Динамическое давление газа (давление течения)			
<input type="checkbox"/> для природного газа Н	мбар 17-25 мбар		
<input type="checkbox"/> для сжиженного газа Р	мбар 25-35 мбар (42,5-57,5 мбар)		
Отметить крести- ком вид газа			
Содержание углекис- лого газа CO ₂			
■ при минимальной мощности	об. %		
■ при максимальной мощности	об. %		
Содержание кисло- рода O ₂			
■ при минимальной мощности	об. %		
■ при максимальной мощности	об. %		
Содержание моноо- киси углерода CO			
■ при минимальной мощности	ppm		
■ при максимальной мощности	ppm		

Протоколы (продолжение)

Параметры настройки и резуль- таты измерений	Заданное зна- чение	Первич- ный ввод в эксплуа- тацию	Техниче- ское/сер- висное обслужива- ние
Ток ионизации <i>мкА</i>	мин. 4 мкА		
Макс. тепловая нагрузка <i>кВт</i>			

Технические характеристики

Номинальное напряжение	230 В	Настройка электронных термостатных ограничителей	84 °С
Сетевая частота	50 Гц	Настройка ограничителя температуры	100 °С (постоянно)
Номинальный ток	2,5 А	Термостатный регулятор	от 40 до 76 °С
Класс защиты	I	Потребляемая мощность, включая циркуляционный насос	
Степень защиты	IP X 4 D согласно EN 60529	■ 10,5 - 24 кВт	макс. 77,5 Вт
Допустимая температура окружающего воздуха		■ 13,5 - 30 кВт	макс. 75,2 Вт
■ в рабочем режиме	от 0 до +40 °С		
■ при хранении и транспортировке	от -20 до +65 °С		
Конструктивный тип	V _{11BS}	Указание	
Категория	II _{2H3P}	<i>Параметры расхода топлива служат лишь для документации (например, для заявки на газ) или в целях дополнительной волюметрической проверки настройки. Вследствие заводской настройки запрещается изменять указанные здесь значения давления газа.</i>	

Потребляемая мощность от 10,5 до 24 кВт

Номинальная тепловая мощность	кВт	10,5	11	12	15	18	21	24
Номинальная тепловая нагрузка	кВт	11,7	12,3	13,3	16,7	20,0	23,3	26,7
Параметры расхода при максимальной нагрузке								
Природный газ Н	м ³ /ч л/мин	1,24 20,43	1,3 21,4	1,41 23,3	1,76 29,1	2,12 34,92	2,47 40,74	2,83 46,62
Сжиженный газ Р	кг/ч	0,91	0,96	1,04	1,3	1,56	1,82	2,09
Идентификатор изделия		CE-0085 BQ 0447						

Технические характеристики (продолжение)**Потребляемая мощность от 13,5 до 30 кВт**

Номинальная тепловая мощность	кВт	13,5	15	18	21	24	27	30
Номинальная тепловая нагрузка	кВт	14,5	16,7	20,0	23,3	26,7	30,0	33,3
Параметры расхода при максимальной нагрузке								
Природный газ Н	м ³ /ч л/мин	1,53 25,29	1,77 29,18	2,12 34,94	2,47 40,74	2,82 46,56	3,17 52,38	3,53 58,2
Сжиженный газ Р	кг/ч	1,13	1,31	1,56	1,82	2,08	2,35	2,61
Идентификатор изделия		СЄ-0085 ВQ 0447						

Декларация безопасности котла Vitopend 100-W

Мы, фирма Viessmann Werke GmbH & Co KG, D-35107 Allendorf, заявляем на собственную ответственность, что изделие **Vitopend 100-W** соответствует следующим стандартам:

EN 297

EN 60 335

EN 625

EN 61 000-3-2

EN 50 165

EN 61 000-3-3

EN 55 014

В соответствии с положениями указанных ниже директив данному изделию присвоено обозначение **CE-0085 BQ 0447**:

2006/96EG

90/396/EWG

89/336/EWG

92/ 42/ЕЭС

Настоящее изделие удовлетворяет требованиям Директивы по КПД (92/42/ EWG) для **низкотемпературных водогрейных котлов**.

Аллendorф, 30 января 2009 года

Viessmann Werke GmbH&Co KG



по доверенности Манфред Зоммер

Предметный указатель

А		Мембранный расширительный бак.....	17, 27
Алгоритм работы.....	35	Минимальная мощность.....	22
В		Модуль расширения.....	47
Вид газа.....	18	Монтаж водогрейного котла.....	7
Внешние подключения.....	47	Н	
Вода для наполнения.....	17	Наполнение установки.....	17
Г		Наполнить отопительную установку.....	17
Газовая регулирующая арматура ..	19	Низковольтные штекеры.....	12
Горелка.....	26	О	
Д		Ограничитель расхода.....	30
Давление в установке.....	17	Ограничитель температуры.....	42
Давление на соплах.....	20	Опорожнение.....	25
Давление подключения газа.....	20	Органы индикации.....	46
Датчик температуры емкостного водонагревателя.....	42	Органы управления.....	46
Датчик температуры котловой воды.....	42	П	
Датчик температуры на выходе.....	42	Первичный ввод в эксплуатацию....	17
Декларация безопасности.....	64	Подключение газа.....	10
Динамическое давление.....	19	Подключение дымохода.....	10
И		Подключение к сети.....	12
Измерение эмиссии.....	31	Подключение принадлежностей к сети.....	13
Измерение эмиссии уходящих газов.....	31	Предохранитель.....	45
Индикация неисправности.....	36	Приготовление горячей воды.....	47
Информация об изделии.....	6	Пробное давление.....	11
Ионизационный электрод.....	29	Протокол.....	60
К		Проточный теплообменник.....	39, 41
Код неисправности.....	36	Р	
М		Разъединитель.....	13
Магнитоуправляемый запорный газовый клапан.....	12	Раскрытие корпуса контроллера....	11
Максимальная мощность.....	21	Режим отопления.....	46
Максимальная тепловая мощность	24	Ремонт.....	39
Малая установка для снижения жесткости воды.....	17	С	
		Сброс.....	37
		Соединительные кабели.....	14
		Спецификации деталей.....	50
		Статическое давление газа.....	19

Предметный указатель (продолжение)

Страны поставки.....6	Ч	Число Воббе.....18
Схемы электрических соединений. 48		
Т	Э	
Теплообменник уходящих газов.....28	Электрическая схема.....48	
Технические характеристики.....62	Электрические подключения.....12	
Ток ионизации.....33	Электродный промежуток.....29	
	Электроды розжига.....29	
Ф		
Функциональные описания.....46		
Ц		
Циркуляционный насос.....12		



Указание относительно области действия инструкции

ТОВ "Віссманн"
вул. Димитрова, 5 корп. 10-А
03680, м.Київ, Україна
тел. +38 044 4619841
факс. +38 044 4619843

Viessmann Group
ООО "Виссманн"
г. Москва
тел. +7 (495) 663 21 11
факс. +7 (495) 663 21 12
www.viessmann.ru

5441 521 GUS Оставляем за собой право на технические изменения.



Отпечатано на экологически чистой бумаге,
отбеленной без добавления хлора.