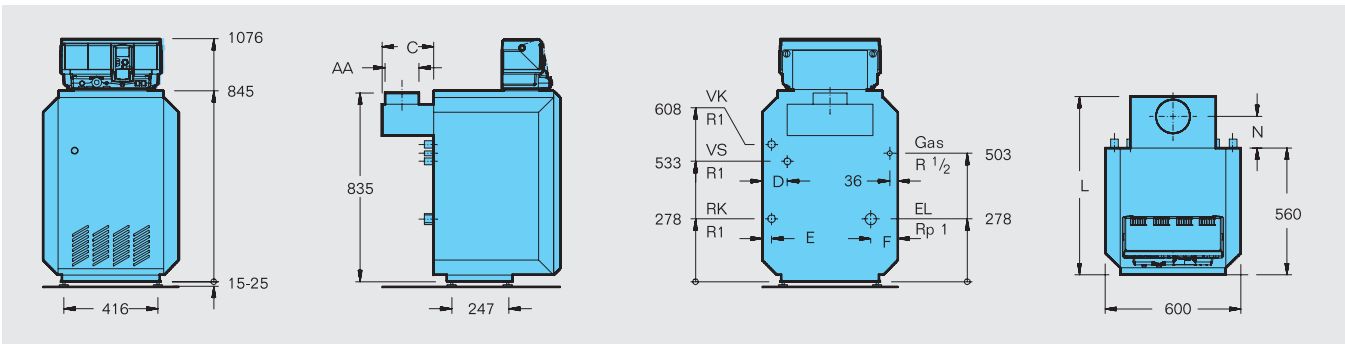


Logano G124 WS



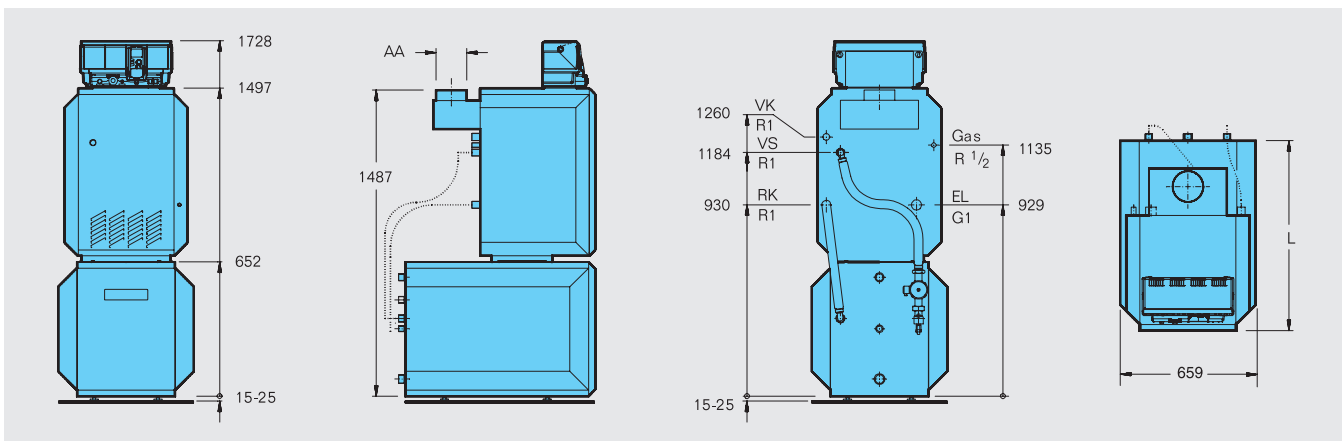
| Типоразмер котла                                    |               |      | 20             | 24     | 28     | 32     |
|---|---------------|------|----------------|--------|--------|--------|
| Номинальная теплопроизводительность                 | Природный газ | кВт  | 20             | 24     | 28     | 32     |
| Тепловая мощность сжигания                          | Природный газ | кВт  | 21,8           | 26,1   | 30,6   | 34,8   |
| Длина   | L             | мм   | 768            | 768    | 788    | 788    |
| Выход дымовых газов                                 | ∅ AA          | DN   | 130            | 130    | 150    | 150    |
|   | N             | мм   | 130            | 130    | 140    | 140    |
|   | C             | мм   | 208            | 208    | 228    | 228    |
| Расстояние  | D             | мм   | 201            | 201    | 111    | 111    |
|   | E             | мм   | 131            | 131    | 41     | 41     |
|   | F             | мм   | 120            | 120    | 120    | 120    |
| Вес нетто <sup>1)</sup>                             |               | кг   | 127            | 127    | 151    | 151    |
| Объем воды  |               | л    | 11             | 11     | 13     | 13     |
| Температура дымовых газов <sup>2)</sup>             |               | °C   | 104            | 101    | 97     | 102    |
| Весовой поток дымовых газов                         |               | кг/с | 0,0165         | 0,0201 | 0,0263 | 0,0268 |
| Содержание CO <sub>2</sub>                          |               | %    | 5,2            | 5,1    | 4,5    | 5,1    |
| Необходимый напор (тяга)                            |               | Па   |                |        | 3      |        |
| Допустимая температура подающей линии <sup>3)</sup> |               | °C   |                |        | 115    |        |
| Допустимое избыточное рабочее давление              |               | бар  |                |        | 4      |        |
| № сертификата на отопительный котел                 |               |      | 06 - 223 - 625 |        |        |        |

<sup>1)</sup> Вес с упаковкой больше примерно на 6-8 %

<sup>2)</sup> По DIN EN 303. Минимальная температура дымовых газов для расчета дымовой трубы по DIN 4705 ниже примерно на 8 К

<sup>3)</sup> Граница срабатывания (предохранительного ограничителя температуры (STB))

**Logano G124 WS с Logalux L**



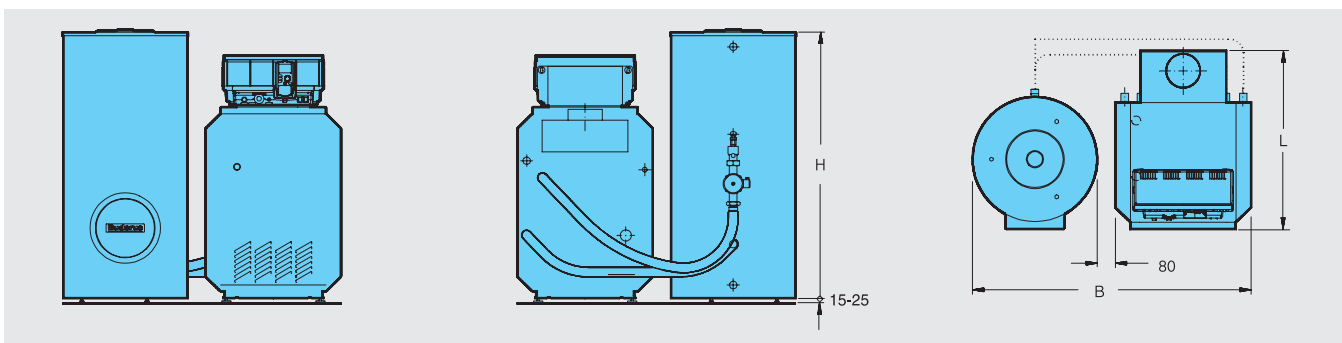
5

| Типоразмер котла                    |               |     | 20 | 24 | 28   | 32 |
|-------------------------------------|---------------|-----|----|----|------|----|
| Номинальная теплопроизводительность | Природный газ | кВт | 20 | 24 | 28   | 32 |
| Длина с                             | L135          | L   |    |    | 813  |    |
|                                     | L160          | L   |    |    | 923  |    |
|                                     | L200          | L   |    |    | 1078 |    |

Данные по горячей воде ⇒ стр. 5013

Дополнительные технические данные для Logalux L ⇒ Глава 11

**Logano G124 WS с Logalux SU**



| Типоразмер котла                    |               |     | 20  | 24  | 28   | 32  |
|-------------------------------------|---------------|-----|-----|-----|------|-----|
| Номинальная теплопроизводительность | Природный газ | кВт | 20  | 24  | 28   | 32  |
| Длина                               | L             | мм  | 768 | 768 | 788  | 788 |
| Ширина с                            | SU160/SU200   | B   |     |     | 1236 |     |
|                                     | SU300         | B   |     |     | 1352 |     |
| Высота с                            | SU160         | H   |     |     | 1188 |     |
|                                     | SU200         | H   |     |     | 1448 |     |
|                                     | SU300         | H   |     |     | 1465 |     |

Данные по горячей воде ⇒ стр. 5013

Дополнительные технические данные для Logalux SU ⇒ Глава 11