

Насосы для отвода сточных вод – стандартная программа

Погружные насосы с режущим механизмом

Описание серии Wilo-Drain MTC



Тип

Погружной насос с режущим механизмом для отвода сточных вод

Шифр

напр.: **Wilo-Drain MTC 32 F 55.13/66 Ex**

MT	Macerator Technology (технология Macerator)
C	Исполнение из серого чугуна
32	Номинальный диаметр [мм]
F	Форма рабочего колеса
55	Макс. высота подачи [м]
13	Макс. расход [м ³ /ч]
66	Мощность P ₂ [кВт] (= значение/10 = 6,6 кВт)
Ex	Допуск ATEX
a	C поплавковым выключателем

Применение

Перекачивание сточных вод с фекалиями, коммунальных и промышленных сточных вод также с длинноволокнистыми фракциями для

- напорного водоотвода
- водоотведения из бытовой канализации и канализации земельных участков
- отвода сточных вод
- водного хозяйства
- очистных сооружений

Особенности/преимущества изделия

- Масляная камера
- Скользящее торцевое уплотнение со стороны насоса из сплошного металла карбида кремния
- Отвержденный режущий механизм
- Продольно водостойкий кабель (для MTC 32)
- Исполнение с взрывозащитой (опция для MTC 32)

Технические данные

- Подключение к сети: трехфазное 400 В, 50 Гц (MTC 40 F также однофазное 230 В, 50 Гц)
- Режим работы в погруженном состоянии: S1 или S3 25% (в зависимости от типа)
- Вид защиты: IP 68
- Класс изоляции: F
- Термический контроль обмотки

- Макс. температура перекачиваемой среды: 3 – 40 °C (MTC 40 только 3 – 35 °C)
- Длина кабеля: 10 м

Оснащение/функции

- Прочное исполнение из серого чугуна
- Наружный режущий механизм
- Свободный подвод к рабочему колесу
- Измельчение перекачиваемого материала
- Несложная установка посредством подвешивания приспособления или опорной лапы насоса
- Монтированный поплавковый выключатель (только MTC 40, однофазный 230 В, исполнение A)

Материалы

- Корпус: EN-GJL-200 или EN-GJL-250 (в зависимости от типа)
- Рабочее колесо: EN-GJL-HB175, EN-GJS-700 или EN-GJL-250 (в зависимости от типа)
- Вал: нержавеющая сталь 1.0503, 1.7225 или 1.4021 (в зависимости от типа)
- Статическое уплотнение: NBR
- Скользящее торцевое уплотнение со стороны насоса: SiC/SiC
- Скользящее торцевое уплотнение со стороны мотора: графит/керамика (MTC 32 F 49.17 и MTC 32 F 55.13)
- Скользящее торцевое уплотнение со стороны мотора: Al-Oxid/SiC (MTC 40 F...)
- Скользящее торцевое уплотнение со стороны мотора: SiC/SiC (MTC 32 F 22.17 и MTC 32 F 26.17)
- Радиальное манжетное уплотнение со стороны мотора: NBR (MTC 32 F 33.17, MTC 32 F 39.16)
- Режущий механизм: нержавеющая сталь 1.4112, абразит/1.4034 или X102CrMo17K4 (в зависимости от типа)

Описание/Конструкция

Погружной насос для сточных вод с двигателем с наружным режущим механизмом в качестве блочного агрегата, пригодного в условиях затопления для стационарной и мобильной установки в погруженном состоянии.

Гидравлика

Спуск с напорной стороны выполнен в качестве горизонтального фланцевого соединения. В качестве форм рабочего колеса используются открытые многолопастные рабочие колеса.

Мотор

Моторы насосов с сухим ротором отдают свое отходящее тепло посредством деталей корпуса непосредственно в окружающую перекачиваемую среду и могут использоваться в погруженном состоянии в режиме непрерывной эксплуатации, частично также кратковременно. В зависимости от габаритов они могут эксплуатироваться в кратковременном режиме работы также без погружения.

Для защиты моторов от попадания перекачиваемой среды имеется камера сжатия. В зависимости от габаритов она доступна также снаружи и в виде опции может контролироваться при помощи электрода камеры сжатия.

Все используемые типы заполняющей среды поддаются биологическому расщеплению и экологически безвредны.

Кабельный ввод MTC 32 продольно водостойкий, длина кабеля составляет 10 м. Моторы трехфазного тока имеют свободный конец кабеля, однофазные моторы оснащены ящиком конденсатора и штекером с защитным контактом.

Описание серии Wilo-Drain MTC

Уплотнение

В зависимости от типа мотора уплотнения со стороны перекачиваемой среды и со стороны мотора доступны в различных вариантах: MTC 32 F...

- ...33.17 и ...39.16: Со стороны перекачиваемой среды со скользящим торцевым уплотнением, со стороны мотора – с двумя радиальными манжетными уплотнениями вала
- ...22.17, ...26.17, ...49.17, ...55.13 и MTC 40...: два независимо действующие скользящие торцевые уплотнения

Опции

- Длина силового кабеля 20 м, 30 м, 40 м и 50 м (для MTC 32 F 22 – MTC 32 F 33)

Объем поставки

- Готовый к подключению насос с соединительным кабелем длиной 10 м
 - При 3~400 В со свободным концом кабеля
 - При 1~230 В с ящиком конденсатора и штекером с защитным контактом
- Исполнение А с монтированным поплавковым выключателем
- Инструкция по монтажу и эксплуатации

Ввод в эксплуатацию

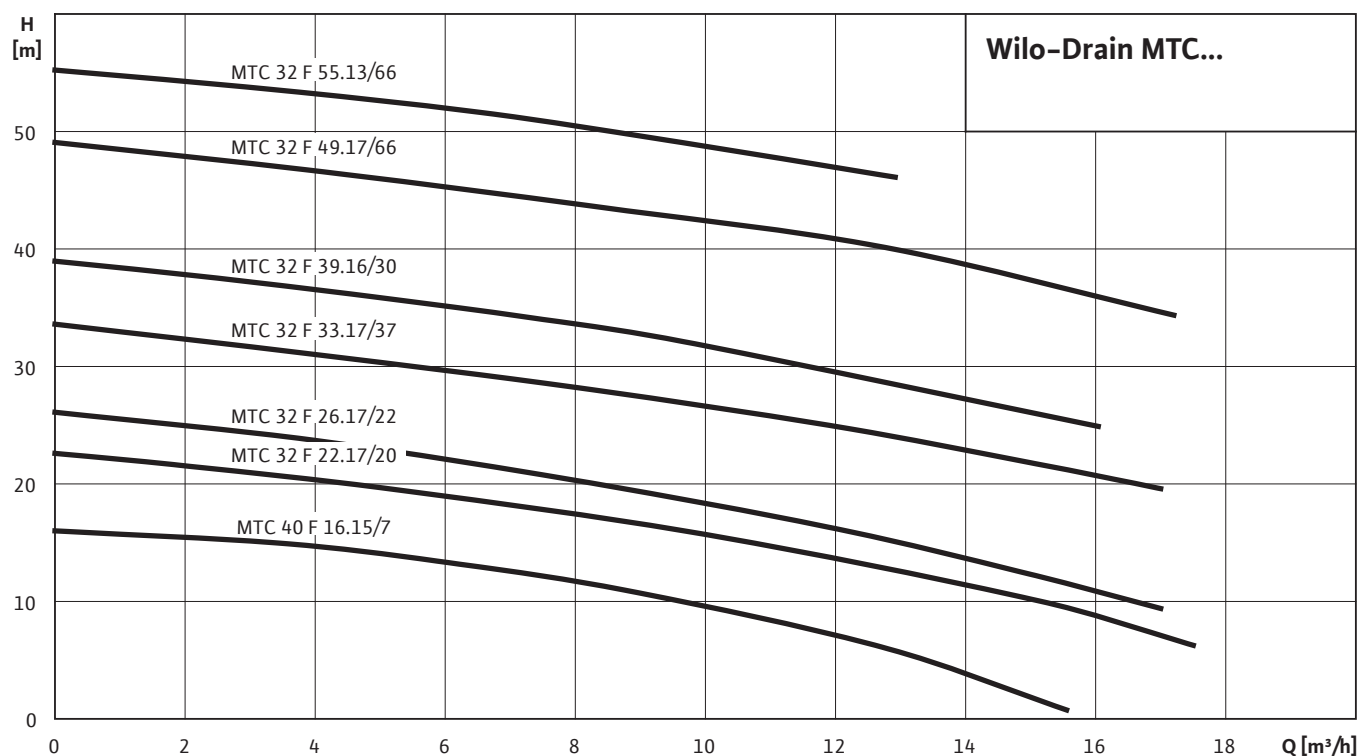
Режим работы S1 с мотором в непогруженном состоянии. Для моторов насосов с сухим ротором поднятие мотора на поверхность допускается только в том случае, если указан режим работы в непогруженном состоянии.

Защита от сухого хода:

Для предотвращения всасывания воздуха гидравлический корпус должен находиться всегда в погруженном состоянии. При колеблющемся уровне воды должно произойти автоматическое отключение, как только будет занижена минимальная граница уровня воды.

Принадлежности

- Подвесное приспособление и опорная лапа насоса
- Цепи
- приборы управления, реле и штекеры



Насосы для отвода сточных вод – стандартная программа

Погружные насосы с режущим механизмом

Технические характеристики Wilo-Drain MTC						
	MTC 40 F 16.15/7	MTC 40 F 16.15/7-A	MTC 32 F 22.17/20 EX	MTC 32 F 26.17/22 EX	MTC 32 F 33.17/37 EX	MTC 32 F 39.16/30
	3~400 В, 50 Гц	1~230 В, 50 Гц	3~400 В, 50 Гц	3~400 В, 50 Гц	3~400 В, 50 Гц	3~400 В, 50 Гц
Агрегат						
Напорный патрубок	Rp 1½/DN 40	Rp 1½/DN 40	DN 36/G 1¼/ G 2	DN 36/G 1¼/ G 2	DN 36/G 1¼/ G 2	DN 32
Свободный сферический проход [мм]	-	-	6	6	6	7
Макс. расход [м³/ч]	15	15	17	17	17	16
Высота подачи макс. [м]	16	16	22	26	33	39
Режим работы (в погруженном состоянии)	S1 S3-25%	S1 S3-25%	S1	S1	S1	S1 S3-25%
Режим работы (в непогруженном состоянии)	-	-	S2-15 min.	-	S2-15 min.	-
Макс. глубина погружения [м]	20	20	12,5	12,5	12,5	10
Вид защиты	IP 68	IP 68	IP 68	IP 68	IP 68	IP 68
Температура перекачиваемых сред	3 °C ... 35 °C	3 °C ... 35 °C	3 °C ... 40 °C	3 °C ... 40 °C	3 °C ... 40 °C	3 °C ... 40 °C
Вес, прим. [кг]	20	20	33	33	49	43
Данные мотора						
Номинальный ток [А]	2,5	5,6	4,45	4,8	7,6	7,3
Пусковой ток [А]	-	-	26	25	37	43
Номинальная мощность мотора [кВт]	0,7	0,7	2	2,25	3,75	3,42
Потребляемая мощность [кВт]	1,2	1,2	2,6	3	4,7	4,2
Коэффициент мощности	-	-	0,85	0,87	0,9	0,84
Тип пуска	Прямой	Прямой	Прямой	Прямой	Прямой	Прямой
Частота вращения [об/мин]	2900	2900	2900	2900	2900	2900
Класс нагревостойкости изоляции	F	F	F	F	F	F
Рекомендованная частота включений [1/ч]	25	25	20	20	20	20
Макс. частота включений [1/ч]	50	50	50	50	50	50
Допустимый перепад напряжения [%]	+/- 10	+/- 10	+/- 10	+/- 10	+/- 10	+/- 10
Кабель						
Длина соединительного кабеля [м]	10	10	10	10	10	10
Тип кабеля	H07RN-F	H07RN-F	H07RN-F	H07RN-F	H07RN-F	H07RN-F
Поперечное сечение кабеля [мм²]	4G1	4G1	7G1,5	7G1,5	7G1,5	6G1,5
Тип соединительного кабеля	Неразъемный					
Задвижка	-	Schuko	-	-	-	-

Технические характеристики Wilo-Drain MTC

	MTC 32 F 39.16/30 Ex	MTC 32 F 49.17/66	MTC 32 F 49.17/66 Ex	MTC 32 F 55.13/66	MTC 32 F 55.13/66 Ex
	3~400 В, 50 Гц	3~400 В, 50 Гц	3~400 В, 50 Гц	3~400 В, 50 Гц	3~400 В, 50 Гц
Агрегат					
Напорный патрубок	DN 32	DN 32	DN 32	DN 32	DN 32
Свободный сферический проход [мм]	7	8	8	8	8
Макс. расход [м ³ /ч]	16	17	17	13	13
Высота подачи макс. [м]	39	49	49	55	55
Режим работы (в погруженном состоянии)	S1 S3-25%	S1 S3-25%	S1 S3-25%	S1 S3-25%	S1 S3-25%
Режим работы (в непогруженном состоянии)	-	-	-	-	-
Макс. глубина погружения [м]	10	10	10	10	10
Вид защиты	IP 68	IP 68	IP 68	IP 68	IP 68
Температура перекачиваемых сред	3 °С ... 40 °С	3 °С ... 40 °С	3 °С ... 40 °С	3 °С ... 40 °С	3 °С ... 40 °С
Вес, прим. [кг]	43	90	90	90	90
Данные мотора					
Номинальный ток [А]	7,3	13,2	13,2	13,2	13,2
Пусковой ток [А]	43	58	58	58	58
Номинальная мощность мотора [кВт]	3,42	6,6	6,6	6,6	6,6
Потребляемая мощность [кВт]	4,2	7,7	7,7	7,7	7,7
Коэффициент мощности	0,84	0,86	0,86	0,86	0,86
Тип пуска	Прямой	«Звезда/треугольник»	«Звезда/треугольник»	«Звезда/треугольник»	«Звезда/треугольник»
Частота вращения [об/мин]	2900	2900	2900	2900	2900
Класс нагревостойкости изоляции	F	F	F	F	F
Рекомендованная частота включений [1/ч]	20	20	20	20	20
Макс. частота включений [1/ч]	50	50	50	50	50
Допустимый перепад напряжения [%]	+/- 10	+/- 10	+/- 10	+/- 10	+/- 10
Кабель					
Длина соединительного кабеля [м]	10	10	10	10	10
Тип кабеля	H07RN-F	H07RN-F	H07RN-F	H07RN-F	H07RN-F
Поперечное сечение кабеля [мм ²]	6G1,5	10G2,5	10G2,5	10G2,5	10G2,5
Тип соединительного кабеля	Неразъемный				
Задвижка	-	-	-	-	-

Насосы для отвода сточных вод – стандартная программа

Погружные насосы с режущим механизмом

Технические характеристики Wilo-Drain MTC						
	MTC 40 F 16.15/7	MTC 40 F 16.15/7-A	MTC 32 F 22.17/20 EX	MTC 32 F 26.17/22 EX	MTC 32 F 33.17/37 EX	MTC 32 F 39.16/30
	3~400 В, 50 Гц	1~230 В, 50 Гц	3~400 В, 50 Гц	3~400 В, 50 Гц	3~400 В, 50 Гц	3~400 В, 50 Гц
Оснащение/функция						
Поплавок	-	•	-	-	-	-
Контроль утечек мотора	-	-	-	-	-	-
Контроль утечек камеры сжатия	-	-	-	-	-	-
Контроль утечек камеры утечек	-	-	-	-	-	-
Защита мотора	TWC	TWC	TWC	TWC	TWC	TWC
Взрывозащита	-	-	ATEX	ATEX	ATEX	-
Материалы						
Статическое уплотнение	NBR	NBR	NBR	NBR	NBR	NBR
Рабочее колесо (стандартное)	EN-GJL-250	EN-GJL-250	EN-GJL-250	EN-GJL-250	EN-GJL-200	EN-GJL- HB175
Режущий механизм	X102CrMo17 K4/Sint C4 DIN 30910-4	X102CrMo17 K4/Sint C4 DIN 30910-4	Abrasil/ 1.4034	Abrasil/ 1.4034	Abrasil/ 1.4034	1.4112
Уплотнение со стороны мотора:	AL/SiC	AL/SiC	SiC/SiC	SiC/SiC	NBR	NBR
Скользящее торцевое уплотнение	SiC/SiC	SiC/SiC	SiC/SiC	SiC/SiC	SiC/SiC	SiC/SiC
Корпус мотора	EN-GJL-250	EN-GJL-250	EN-GJL-200	EN-GJL-200	EN-GJL-200	EN-GJL-200
Корпус насоса	EN-GJL-250	EN-GJL-250	EN-GJL-200	EN-GJL-200	EN-GJL-200	EN-GJL-250
Вал насоса	1.4021	1.4021	1.4021	1.4021	1.4021	1.0503

Технические характеристики Wilo-Drain MTC

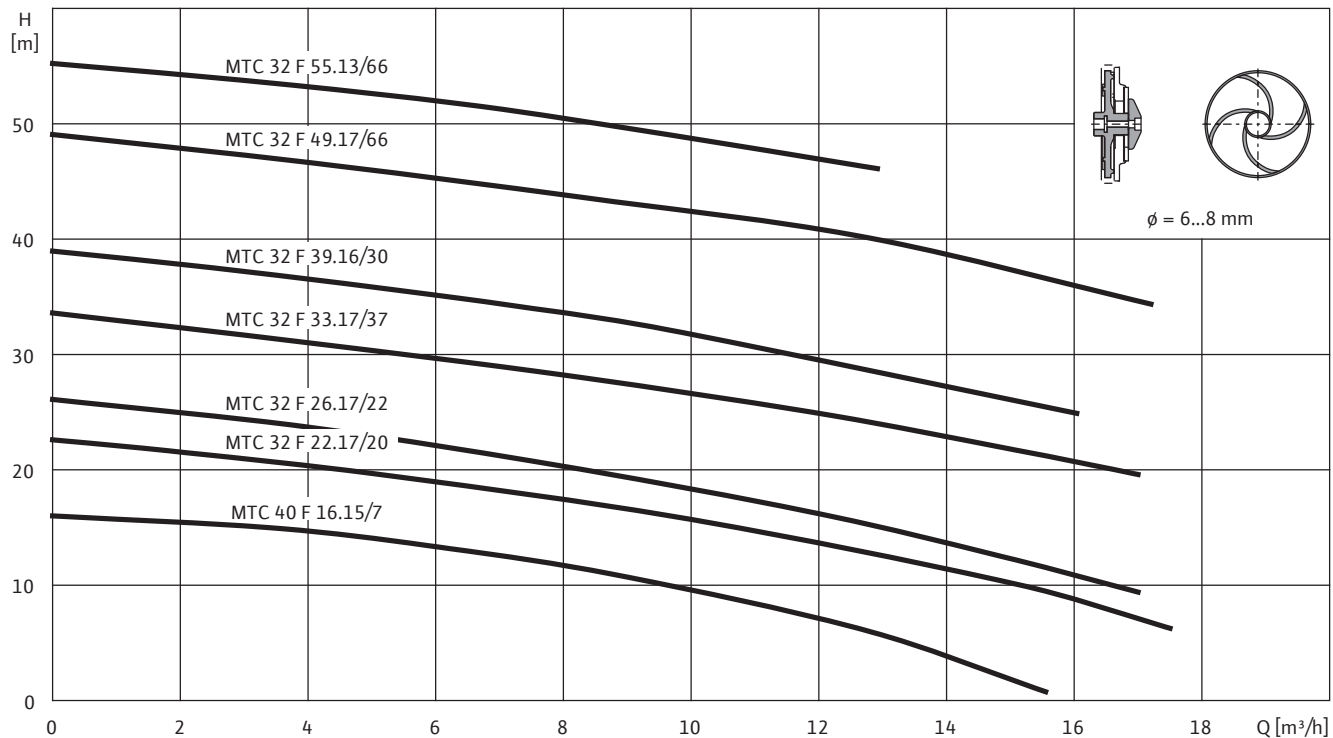
	MTC 32 F 39.16/30 Ex	MTC 32 F 49.17/66	MTC 32 F 49.17/66 Ex	MTC 32 F 55.13/66	MTC 32 F 55.13/66 Ex
	3~400 В, 50 Гц	3~400 В, 50 Гц	3~400 В, 50 Гц	3~400 В, 50 Гц	3~400 В, 50 Гц
Оснащение/функция					
Поплавок	-	-	-	-	-
Контроль утечек мотора	-	-	-	-	-
Контроль утечек камеры сжатия	-	-	-	-	-
Контроль утечек камеры утечек	-	-	-	-	-
Защита мотора	TWC	TWC	TWC	TWC	TWC
Взрывозащита	ATEX	-	ATEX	-	ATEX
Материалы					
Статическое уплотнение	NBR	NBR	NBR	NBR	NBR
Рабочее колесо (стандартное)	EN-GJL-HB175	EN-GJS-700-2	EN-GJS-700-2	EN-GJS-700-2	EN-GJS-700-2
Режущий механизм	1.4112	1.4112	1.4112	1.4112	1.4112
Уплотнение со стороны мотора:	NBR	Графит/керамика	Графит/керамика	Графит/керамика	Графит/керамика
Скользящее торцевое уплотнение	SiC/SiC	SiC/SiC	SiC/SiC	SiC/SiC	SiC/SiC
Корпус мотора	EN-GJL-200	EN-GJL-200	EN-GJL-200	EN-GJL-200	EN-GJL-200
Корпус насоса	EN-GJL-250	EN-GJL-250	EN-GJL-250	EN-GJL-250	EN-GJL-250
Вал насоса	1.0503	1.7225	1.7225	1.7225	1.7225

Насосы для отвода сточных вод – стандартная программа

Погружные насосы с режущим механизмом

Характеристики, информация о заказе Wilo-Drain MTC 40, MTC 32

Характеристики насосов Wilo-Drain MTC 40, MTC 32



Все данные действительны для 1~230 В/3~400 В, 50 Гц и плотности в 1 кг/дм³.

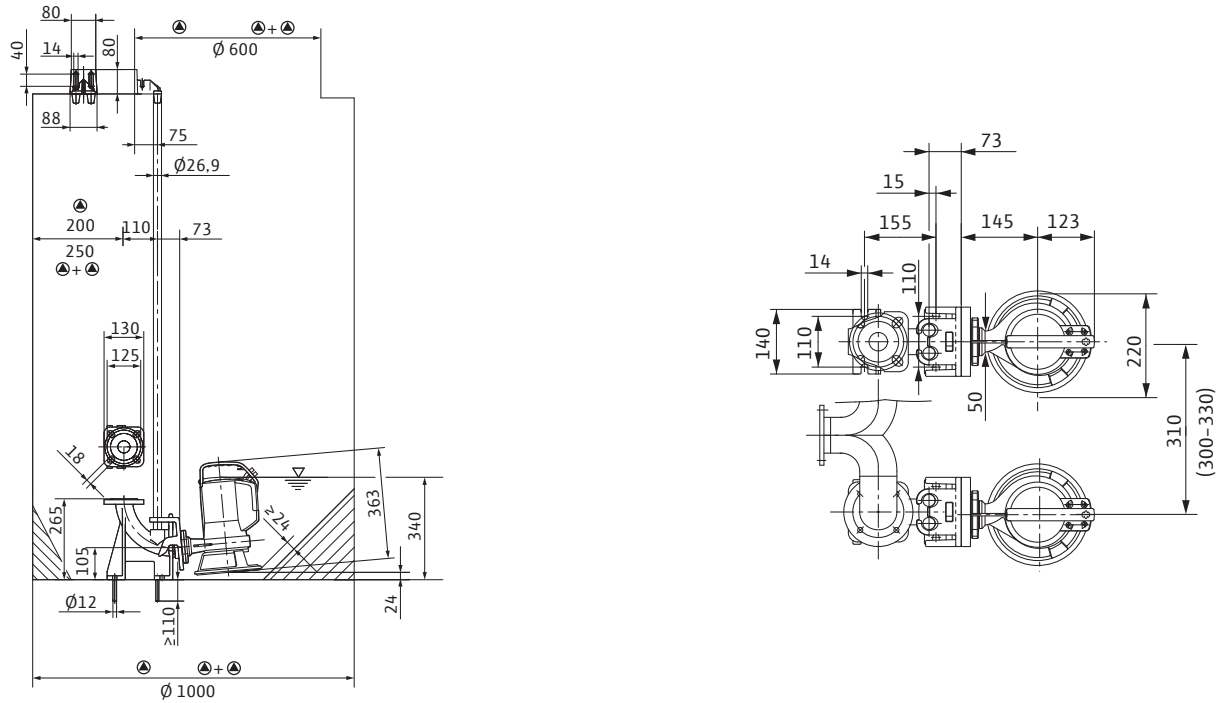
Информация о заказе

Wilo-Drain...	Подключение к сети		№ арт.
		-	
		-	
MTC 40 F 16.15/7	3~400 В, 50 Гц	L	2081261
MTC 40 F 16.15/7-A	1~230 В, 50 Гц	L	2081260
MTC 32 F 22.17/20 EX	3~400 В, 50 Гц	L	6046395
MTC 32 F 26.17/22 EX	3~400 В, 50 Гц	L	6046396
MTC 32 F 33.17/37 EX	3~400 В, 50 Гц	L	6046397
MTC 32 F 39.16/30	3~400 В, 50 Гц	L	2081263
MTC 32 F 39.16/30 Ex	3~400 В, 50 Гц	L	2081262
MTC 32 F 49.17/66	3~400 В, 50 Гц	L	2081265
MTC 32 F 49.17/66 Ex	3~400 В, 50 Гц	L	2081264
MTC 32 F 55.13/66	3~400 В, 50 Гц	L	2081267
MTC 32 F 55.13/66 Ex	3~400 В, 50 Гц	L	2081266

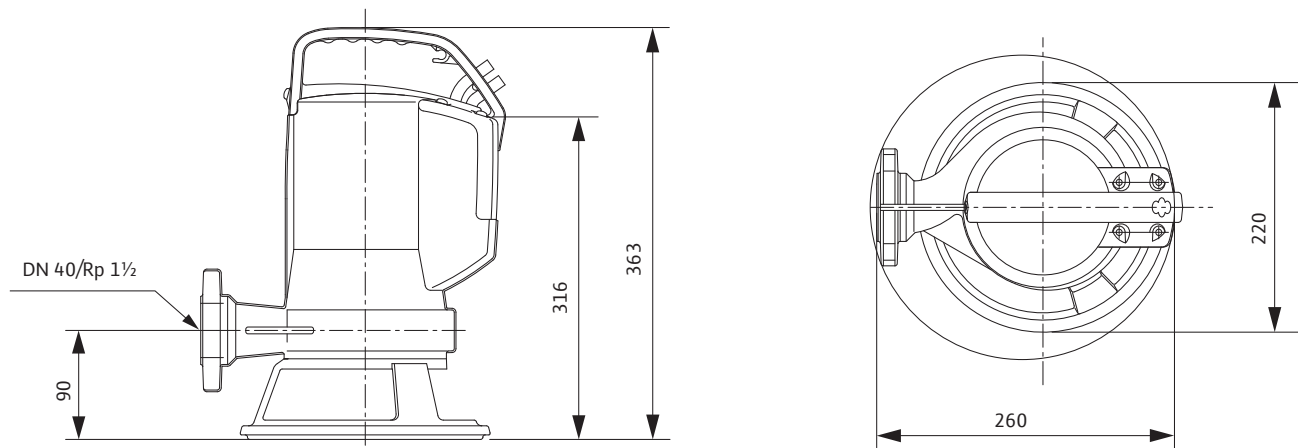
= готовность к отправке, L = складские запасы, С = срок изготовления заказа примерно 2 недели, К = срок изготовления заказа примерно 4 недели, А = срок поставки по запросу

Размеры Wilo-Drain MTC 40, MTC 32

Габаритный чертеж – Стационарная установка в погруженном состоянии Wilo-Drain MTC 40



Габаритный чертеж – Мобильная установка в погруженном состоянии Wilo-Drain MTC 40

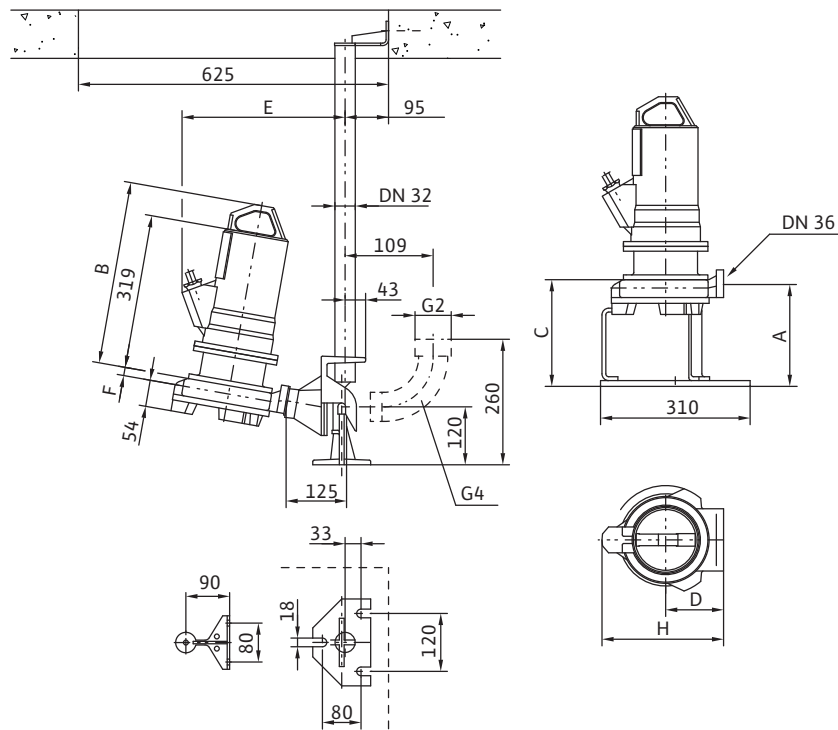


Насосы для отвода сточных вод – стандартная программа

Погружные насосы с режущим механизмом

Размеры Wilo-Drain MTC 40, MTC 32

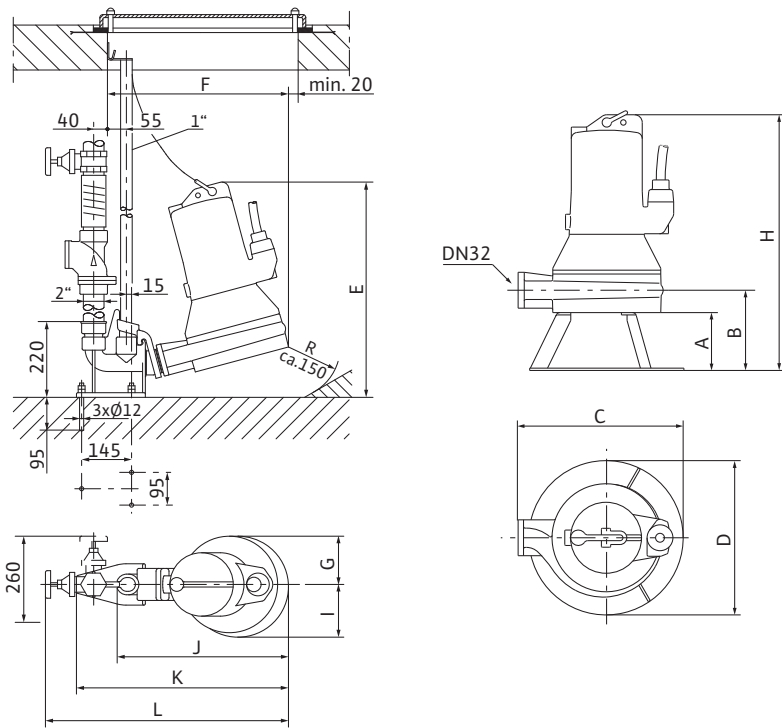
Габаритный чертеж Wilo-Drain MTC 32 F22 – F33



Размеры							
Wilo-Drain...	Размеры						
	A	B	C	D	E	F	H
	[мм]						
MTC 32 F 22.17/20 EX	211	379	221	120	338	17	252
MTC 32 F 26.17/22 EX	211	379	221	120	338	17	252
MTC 32 F 33.17/37 EX	197	394	224	140	378	20	279

Размеры Wilo-Drain MTC 40, MTC 32

Габаритный чертеж Wilo-Drain MTC 32 F39 – F55

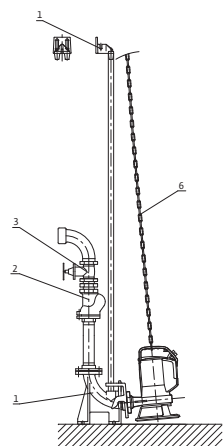


Размеры												
Wilo-Drain...	Размеры											
	A	B	C	D	E	F	G	H	I	J	K	L
	[мм]											
MTC 32 F 39.16/30	140	180	330	350	490	450	125	520	125	420	540	635
MTC 32 F 39.16/30 Ex	140	180	330	350	490	450	125	520	125	420	540	635
MTC 32 F 49.17/66	150	210	430	400	625	525	140	665	155	500	615	705
MTC 32 F 49.17/66 Ex	150	210	430	400	625	525	140	665	155	500	615	705
MTC 32 F 55.13/66	150	210	430	400	625	525	140	665	155	500	615	705
MTC 32 F 55.13/66 Ex	150	210	430	400	625	525	140	665	155	500	615	705

Насосы для отвода сточных вод – стандартная программа

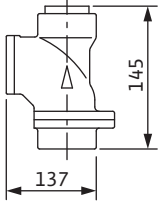
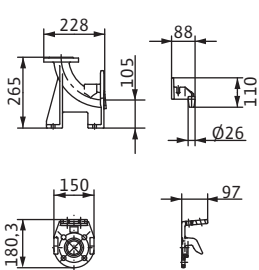
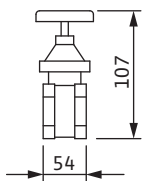
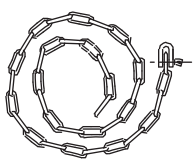
Погружные насосы с режущим механизмом

Механические принадлежности Wilo-Drain MTC 40, MTC 32

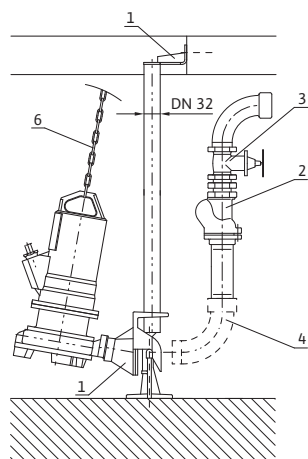


- 1 Подвесное приспособление
- 2 Обратный клапан
- 3 Задвижка
- 6 Цепь

Стационарная установка в погруженном состоянии DN 40

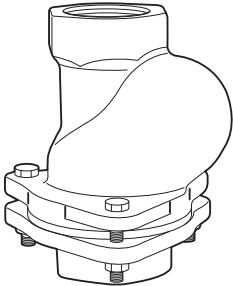
Wilo-Drain...	-	Описание	№ арт.
Шариковый обратный клапан		Серый чугун EN-GJL-250, внутренняя резьба Rp 1½ для подключения DN 40	4027330
Подвесное приспособление DN 40		Из EN-GJL-250, с лаковым покрытием, со свободным проходом согласно DN 40, пяточным сгибателем, включая держатель, профильное уплотнение, монтажные принадлежности и принадлежности для напольного крепления, а также держатель для направляющей трубы Ø ¾" без направляющих труб. Подключение с напорной стороны DN 40/50. Фланец PN 10/16 согласно DIN 2501. Двойная направляющая труба Ø ¾" предоставляется заказчиком.	2057179
Задвижка		Из бронзы, муфтовая задвижка с внутренней резьбой Rp 1½ для подключения DN 40	2525301
Цепь		Нержавеющая сталь, оцинкованная, карабин из нержавеющей стали, согласно DIN 763-3 5x35 мм, несущая способность 250 кг, длина 5 м	4027340

Механические принадлежности Wilo-Drain MTC 40, MTC 32



- 1 Подвесное приспособление
- 2 Обратный клапан
- 3 Задвижка
- 4 Колено
- 6 Цепь

Стационарная установка в погруженном состоянии Wilo-Drain MTC 32 F 22...33

Wilo-Drain...	–	Описание	№ арт.
Подвесное приспособление DN 50		Из EN-GJL250, со свободным проходом согласно DN 50, фланцем муфты и основанием с автоматической муфтой без колена 90°, включая профильное уплотнение, монтажные принадлежности и принадлежности для напольного крепления, а также держатель для направляющей трубы Ø 1¼" без направляющей трубы. Подключение с напорной стороны посредством колена 90° с внешней резьбой R 2 для подключения DN 50. Одинарная направляющая труба Ø 1¼" предоставляется заказчиком.	6031599
Колено 90° MTC 32 F 22...33		Из стали, оцинкованный, с внутренней/внешней резьбой G 2/R 2 для подвесного приспособления DN 50	6003089
Шариковый обратный клапан		Серый чугун EN-GJL-250, внутренняя резьба Rp 2 для подключения DN 50	4027331

Насосы для отвода сточных вод – стандартная программа

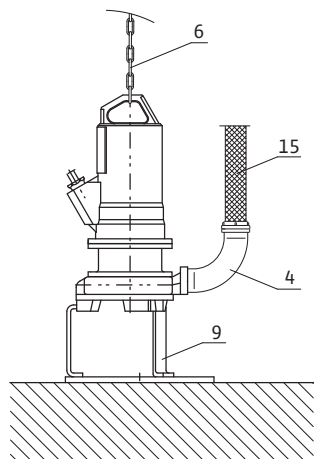
Погружные насосы с режущим механизмом

Механические принадлежности Wilo-Drain MTC 40, MTC 32

Стационарная установка в погруженном состоянии Wilo-Drain MTC 32 F 22...33

Wilo-Drain...	-	Описание	№ арт.
		-	
		-	
Блокирующий шаровой затвор		Латунь, никелированное покрытие, внутренняя резьба Rp 2 для подключения DN 50	4027338
Цепь		Нержавеющая сталь, оцинкованная, карабин из нержавеющей стали, согласно DIN 763-3 5x35 мм, несущая способность 250 кг, длина 5 м	4027340

Механические принадлежности Wilo-Drain MTC 40, MTC 32



- 4 Колено
- 6 Цепь
- 9 Опора
- 15 Напорный шланг

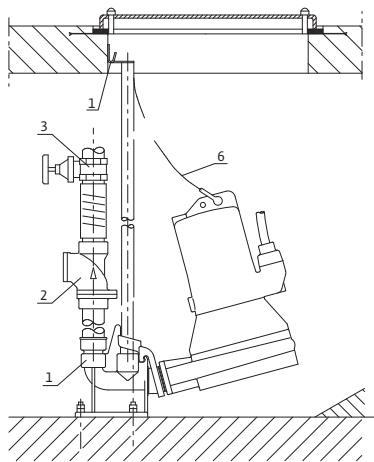
Переносная установка в погруженном состоянии Wilo-Drain MTC 32 F 22...33

Wilo-Drain...	–	Описание	№ арт.
		–	
		–	
Напольная опора MTC 32F22...33		Из стали (S235JR), с лаковым покрытием, состоит из 3 опорных стоек, 1 фундаментной рамы и крепежного материала	6040150
Колено 90° / Storz C MTC 32F22...33		Серый чугун EN-GJL-250, с внутренней/внешней резьбой G 2 / R 2, жесткая муфта Storz C с внешней резьбой G 2, переходной фланец со стороны насоса с внутренней резьбой G 2, 1 комплект монтажных принадлежностей для подключения DN 50	6045171
Напорный шланг/Storz C		Шланг из синтетического волокна, синтетика, резиновое покрытие изнутри, внутренний Ø 52 мм, длина 10 м с муфтой Storz C, 12/40 бар	6003650
Цепь		Нержавеющая сталь, оцинкованная, оцинкованный стальной карабин согласно DIN 766 6x18,5 мм, несущая способность 400 кг, длина 5 м	6022588
Цепь		Нержавеющая сталь, оцинкованная, оцинкованный стальной карабин согласно DIN 766 6x18,5 мм, несущая способность 400 кг, длина 10 м	6022589

Насосы для отвода сточных вод – стандартная программа

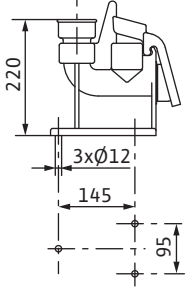
Погружные насосы с режущим механизмом

Механические принадлежности Wilo-Drain MTC 40, MTC 32



- 1 Подвесное приспособление
- 2 Обратный клапан
- 3 Задвижка
- 6 Цепь

Стационарная установка в погруженном состоянии Wilo-Drain MTC 32 F 39...55

Wilo-Drain...	-	Описание	№ арт.
Подвесное приспособление DN 50		Из EN-GJL-250, с лаковым покрытием, со свободным проходом согласно DN 50, пяточным сгибателем, включая держатель, профильное уплотнение, монтажные принадлежности и принадлежности для напольного крепления, а также держатель для направляющей трубы Ø 1" без направляющих труб. Подключение с напорной стороны DN 50. Фланец PN 10/16 согласно DIN 2501. Двойная направляющая труба Ø 1" предоставляется заказчиком.	2082630
Смещение центра тяжести		Крепление карабина с крепежными принадлежностями для насосов MTC 32 F 49 и MTC 32 F 55	6042181
Шариковый обратный клапан		Серый чугун EN-GJL-250, внутренняя резьба Rp 1½ для подключения DN 40	4027330

Механические принадлежности Wilo-Drain MTC 40, MTC 32

Стационарная установка в погруженном состоянии Wilo-Drain MTC 32 F 39...55

Wilo-Drain...	-	Описание	№ арт.
		-	
		-	
Задвижка		Из бронзы, муфтовая задвижка с внутренней резьбой Rp 1½ для подключения DN 40	2525301
Цепь		Нержавеющая сталь, оцинкованная, карабин из нержавеющей стали, согласно DIN 763-3 5x35 мм, несущая способность 250 кг, длина 5 м	4027340