

# ТЕХНИЧЕСКИЙ КАТАЛОГ

ТРУБЧАТЫЕ РАДИАТОРЫ DELTA

Россия / 2013



## Трубчатые радиаторы

обзор типов ..... 6

### Delta Laserline ..... 8



описание изделия ..... 8
технические данные ..... 9
монтажные размеры ..... 11
способы подключения ..... 12
дополнения ..... 12

### Delta Laserline Ventil ..... 13



описание изделия ..... 13
технические данные ..... 14
гидравлические характеристики ..... 15
монтажные размеры ..... 16
способы подключения ..... 17

## Трубчатые радиаторы

подбор количества креплений (для Delta Laserline и Delta Laserline Ventil) ..... 19
общие указания по доставке и монтажу ..... 21
способ монтажа радиатора, состоящего из блоков (для Delta Laserline и Delta Laserline Ventil) ..... 21
таблица мощностей ..... 22
таблица веса, емкости и показателя степени ..... 23

## Трубчатые радиаторы

### Delta Twin M .....24



описание изделия .....	24
таблицы тепловой мощности .....	25

### Delta Bar .....26



описание изделия .....	26
таблицы тепловой мощности .....	27

### Delta Column Bench .....28



описание изделия .....	28
таблицы тепловой мощности .....	29

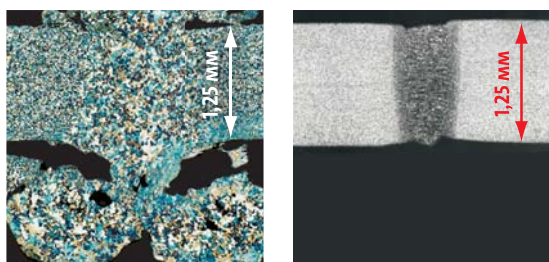
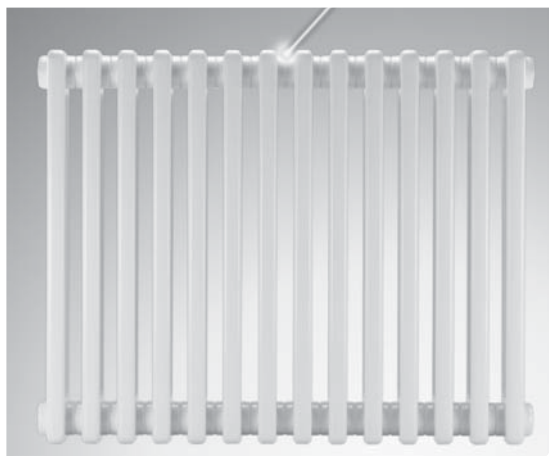
### Delta Column Bench V .....30



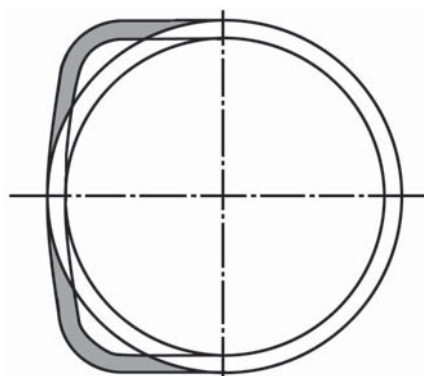
описание изделия .....	30
таблицы тепловой мощности .....	31

## Дополнительная информация

корректировочные коэффициенты .....	32
термостатические головки для радиаторов .....	33
аксессуары .....	34
код заказа .....	36
цветовая гамма .....	38
гарантийные условия .....	42
о компании .....	43



Стыковой шов, выполненный по традиционной технологии сварки (в увеличении, слева) в сравнении с идеальным швом радиатора Delta Laserline, выполненным по современной технологии лазерной сварки (в увеличении, справа).



Труба с D-образным профилем радиатора Delta Laserline в сравнении с обычной круглой трубой. В поперечном сечении видна существенно большая длина периметра трубы. Увеличенная поверхность (площадь поверхности обозначена серым цветом) обеспечивает более высокую тепловую мощность радиатора Delta Laserline.

## Описание изделия

Благодаря сочетанию инновационной технологии производства и исключительной эстетики исполнения, радиаторы DELTA оправдывают ожидания самых требовательных клиентов. Единственная в своем роде технология лазерной сварки позволяет изготавливать радиаторы DELTA с идеальной точностью и делать соединения всех элементов радиатора практически невидимыми.

Специально разработанная конструкция и форма радиаторов DELTA позволяют легко поддерживать их в идеальной чистоте – данный аспект имеет особое значение для объектов здравоохранения. Сертификат, выданный Университетом в Киле, подтверждает высокую пригодность радиаторов DELTA к использованию в помещениях с повышенными гигиеническими требованиями.

### Высокая точность лазерной сварки

Уникальность радиаторов DELTA обусловлена способом их изготовления – методом лазерной сварки, единственным в мире методе такого рода. Эта действительно футуристическая технология, разработанная в университете Штутгарта совместно с Институтом Фраунгофера, обеспечивает точную обработку деталей и полное отсутствие побочных продуктов сварки внутри радиатора, без изменения идеальных форм изделия. В отличие от радиаторов, свариваемых традиционным методом, существенно более тонкий шов радиаторов DELTA (вместе с уже упомянутым отсутствием побочных продуктов сварки) значительно снижает риск возникновения коррозии и продлевают срок службы. Мы настолько уверены в высочайшем качестве и надежности радиаторов DELTA, что предоставляем на них 10-летнюю гарантию. Однако есть еще кое-что: наша производственная линия на немецком заводе PURMO удостоена специальной премии инноваций Тюрингии – красивое и, не стоит скрывать, заслуженное подтверждение того, с какой радостью мы принимаем участие в развитии современных технологий.

### Обзор характерных свойств

- благодаря тому, что радиатор сварен с использованием лазера, он обладает прекрасным внешним видом, отличается идеальным качеством и имеет длительный срок службы (отсутствие сварных швов, препятствующих потоку, и побочных продуктов сварочных работ, вызывающих коррозию);
- оригинальные секции с D-образным профилем обеспечивают более высокую тепловую мощность;
- гибкий патрубок диаметром 1 дюйм, соединяющий между собой секции всех типов;
- стандартно приваренные крышки с присоединительными патрубками обеспечивают надежность и безопасность, а также придают эстетичный внешний вид;
- расстояние 25 мм между секциями при длине секции 50 мм облегчает уборку и обеспечивает прекрасные гигиенические свойства;
- большой выбор радиаторов стандартной высоты;
- по желанию возможно изготовление радиатора любой высоты – от 300 до 3000 мм, с точностью до миллиметра.



	Delta Laserline	Delta Laserline Ventil	Delta Twin M	Delta Bar	Delta Column Bench	Delta Column Bench V
максимальное рабочее давление [бар]	10	10	10	10	10	10
испытательное давление (заводское) [бар]	15 (13)	15 (13)	15 (13)	15 (13)	15 (13)	15 (13)
максимальная температура [°C]	120	120	120	120	120	120
боковое подключение – G ½ дюйма	x	–	–	–	–	–
нижнее подключение – G ½ дюйма	x	x	x	x	x	x
крепления в комплекте с радиатором	–	–	x	x	x	x
встроенный термостатический клапан	–	x	–	x	x	x

## Тепловая мощность радиаторов

Тепловая мощность радиаторов Delta определена в соответствии с EN 442 на основании лабораторных измерений. В качестве параметров испытаний приняты температуры 75/65/20 °C.

Тепловую мощность радиаторов для других параметров можно рассчитать с помощью электронных таблиц Excel, доступных на сайте [www.rurto.ru](http://www.rurto.ru) и CD, с помощью корректировочных коэффициентов (**см. стр. 32**), а также по нижеприведённой формуле,

$$\phi = \phi_n \left[ \frac{\Delta t}{\Delta t_n} \right]^n$$

где:

$\phi$  - тепловая мощность радиатора [Вт]

$\phi_n$  - тепловая мощность радиатора, установленная на основании измерений в соответствии с EN 442 [Вт]

$\Delta t$  - логарифмическая разность температур [K]

$\Delta t_n$  - логарифмическая разность температур 49,833 [K], рассчитанная для параметров теплоносителя 75/65/20 °C

$n$  - показатель степени для данного типа радиатора

Логарифмическую разность температур следует рассчитывать по формуле,

$$\Delta t = \frac{t_n - t_o}{\ln \left( \frac{t_n - t_B}{t_o - t_B} \right)}$$

где:

$t_n$  - температура воды на подаче [°C]

$t_o$  - температура обратной воды [°C]

$t_B$  - температура воздуха внутри помещения [°C]

## ОБЗОР ТИПОВ



### Delta Laserline

высота [мм]: 155, 265, 300, 350, 365, 400, 415, 450, 500, 550, 565, 600, 665, 750, 900, 965, 1000, 1065, 1100, 1200, 1500, 1800, 2000, 2200, 2500, 2800, 3000 (по желанию клиента – любая другая высота от 300 до 3000 мм, с точностью до миллиметра)

длина [мм]: от 200 до 2500 мм (от 4 до 50 секций)

количество труб  
в одной секции: от 2 до 6



### Delta Laserline Ventil

высота [мм]: 155, 265, 300, 350, 365, 400, 415, 450, 500, 550, 565, 600, 665, 750, 900, 965, 1000, 1065, 1100, 1200, 1500, 1800, 2000, 2200, 2500, 2800, 3000 (по желанию клиента – любая другая высота от 300 до 3000 мм, с точностью до миллиметра)

длина [мм]: от 200 до 2500 мм (от 4 до 50 секций)

количество труб  
в одной секции: от 2 до 6



### Delta Twin M

высота [мм]: 1000, 1200, 1500, 1800, 2000

длина [мм]: 500 (10 секций), 600 (12 секций)

количество труб  
в одной секции: 2



### Delta Bar

высота [мм]:	940 (750)*, 1090 (900)*
длина [мм]:	720 (700)*, 920 (900)*, 1120 (1100)*
количество секций:	14, 18, 22
количество труб в одной секции:	4 или 5

Внимание:  
Размеры указаны для комплекта без столешницы.  
\* размеры одного радиатора



### Delta Column Bench

высота [мм]:	387 (200)*, 437 (250)*, 487 (300)*, 537 (350)*
длина [мм]:	1535 (1500)*, 1835 (1800)*, 2035 (2000)*, 2535 (2500)*, 2835 (2800)*
количество секций:	4, 5, 6, 7
количество труб в одной секции:	6

Внимание:  
Размеры указаны для комплекта без столешницы.  
\* размеры одного радиатора



### Delta Column Bench V

высота [мм]:	490 (300)*, 540 (350)*
длина [мм]:	1100 (1000)*, 1300 (1200)*, 1500 (1400)*
количество секций:	20, 24, 28
количество труб в одной секции:	4 или 5

Внимание:  
Размеры указаны для комплекта без столешницы.  
\* размеры одного радиатора



## DELTA LASERLINE

### Описание изделия

Трубчатые радиаторы Delta Laserline сочетают в себе ультрасовременную технологию изготовления с прекрасным дизайном, обеспечивая высочайший комфорт обогрева и простоту эксплуатации. Изысканный внешний вид изделия и его идеальное качество – результат использования уникальной технологии лазерной сварки, единственной в своем роде на мировом уровне. Характерной особенностью, положенной в основу названия радиаторов, является форма наружных труб, профиль которых напоминает букву D. Благодаря такой форме обеспечивается большая площадь обогрева в сравнении с трубчатыми радиаторами круглой формы.

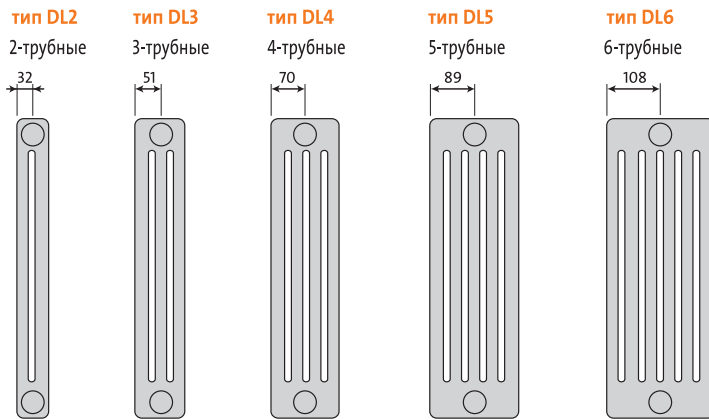
Конструкция и форма радиаторов Delta разработаны таким образом, чтобы их содержание в идеальной чистоте не составило труда – данный аспект имеет особое значение для объектов здравоохранения. Высокую пригодность радиаторов Delta к использованию в помещениях с повышенными гигиеническими требованиями подтверждает сертификат, выданный Университетом в Киле.

В дополнение к 27 стандартным вариантам высоты, по желанию радиаторы могут быть изготовлены высотой от 300 до 3000 мм, с точностью до миллиметра. Благодаря пяти типам секций радиатора (от 2 до 6 труб в одной секции) и широкой цветовой гамме RAL, радиаторы Delta Laserline можно подобрать для любого помещения, независимо от потребности в тепле и предпочтений пользователя.

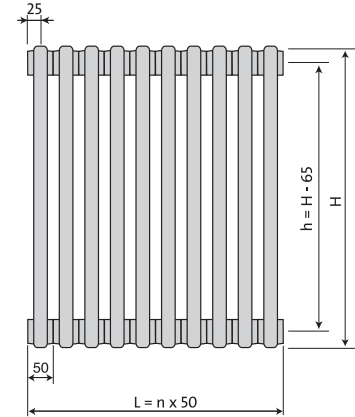




## Вид сбоку



## Вид спереди



**H** - полная высота  
**h** - межосевое расстояние  
**L** - полная длина  
**n** - количество элементов

## Вид сверху

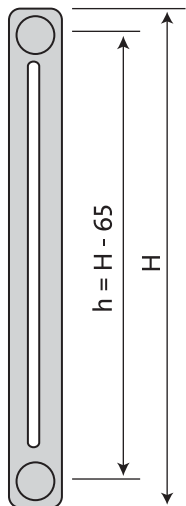


## Технические данные

- Описание: декоративный трубчатый радиатор, цельносварной с использованием лазера. Сечение внешних труб с D-образным профилем обеспечивает повышенную тепловую мощность.
- Высота: от 155 до 3000 мм; высота выбранных моделей соответствует расстоянию между присоединительными патрубками чугунных радиаторов более старых моделей. По желанию клиента радиаторы могут быть изготовлены высотой от 300 до 3000 мм, с точностью до миллиметра.
- Длина: от 200 до 2500 мм (от 4 до 50 секций). В зависимости от типа и размера радиатора возможна поставка в одном блоке длиной до 2000 мм (данные приведены в соответствующей таблице). В случае самостоятельного монтажа на месте установки поставка радиаторов осуществляется в виде отдельных блоков вместе с заглушками, соединительными ниппелями и уплотнительными прокладками, допуск длины – от 0 до +1%.
- Глубина: 2-трубные: 63 мм  
3-трубные: 101 мм  
4-трубные: 139 мм  
5-трубные: 177 мм  
6-трубные: 215 мм
- Подключение: в заказе следует указать версию подключения в соответствии с выбранным вариантом (**см. стр. 12**).
- Комплект поставки: радиатор поставляется без креплений – их необходимо заказывать отдельно, в зависимости от типа и размера радиатора.
- Аксессуары: заглушка и воздухоотводчик в комплекте с креплениями.
- Цвет: стандартно – лак белого цвета RAL 9016; другие расцветки RAL – по запросу.
- Рабочее давление: 10 бар.
- Испыт. давление: 15 бар (заводское – 13 бар).
- Макс. температура: 120°C.
- Упаковка: транспортировочная упаковка, не загрязняющая окружающую среду, с защитой краев, термоусадочная пленка.

## Межосевое расстояние между присоединительными патрубками h

например, тип DL2



H [мм]	h [мм]
155	90
265	200
300	235
350	285
365	300
400	335
415	350
450	385
500	435
550	485
565	500
600	535
665	600
750	685

H [мм]	h [мм]
900	835
965	900
1000	935
1065	1000
1100	1035
1200	1135
1500	1435
1800	1735
2000	1935
2200	2135
2500	2435
2800	2735
3000	2935

H - полная высота

## Максимальное количество секций в одном блоке

H [мм]	количество труб в одной секции				
	2	3	4	5	6
155	40	40	40	40	40
265	-	-	-	-	40
300	40	40	40	40	40
350	40	40	40	40	40
365	-	40	40	40	40
400	40	40	40	40	40
415	-	40	40	-	40
450	40	40	40	40	40
500	40	40	40	40	35
550	40	40	40	40	35
565	40	40	40	40	35
600	40	40	40	40	35
665	40	40	40	35	30
750	40	40	40	30	25

H [мм]	количество труб в одной секции				
	2	3	4	5	6
900	40	40	30	25	20
965	40	40	30	-	20
1000	40	40	30	25	20
1065	-	19	19	19	16
1100	19	19	19	19	15
1200	19	19	19	19	15
1500	19	19	19	15	13
1800	19	19	14	10	10
2000	19	19	14	10	10
2200	19	19	14	10	8
2500	19	14	10	10	8
2800	19	14	10	8	7
3000	19	14	10	8	7

## ВНИМАНИЕ!

При заказе радиатора Delta Laserline или Delta Laserline Ventil с большим количеством секций в блоке, чем указано в таблице, поставка будет осуществляться в виде 2-х или более блоков, которые следует собрать на месте установки у клиента. Соединительные детали и прокладки поставляются вместе с блоками без дополнительной платы. Для сборки блоков требуется соответствующий ключ для ниппелей (**см. стр. 35**), который следует заказывать отдельно!

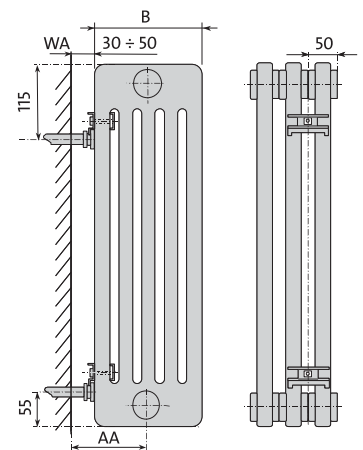
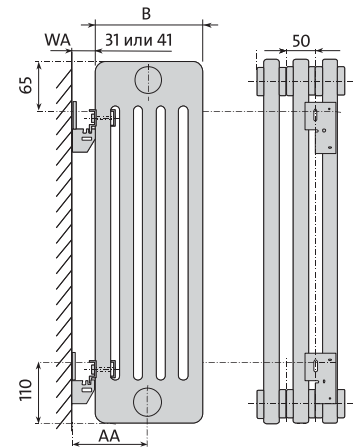
## Монтажные размеры

для комплекта настенных угловых кронштейнов  
номера в каталоге D952-2231, D952-2331, D952-2232, D952-2332

тип	глубина радиатора В [мм]	расстояние от стены WA [мм]	расстояние от патрубков до стены AA [мм]
2 трубы	63	31 или 41	63 или 73
3 трубы	101	31 или 41	82 или 92
4 трубы	139	31 или 41	101 или 111
5 труб	177	31 или 41	120 или 130
6 труб	215	31 или 41	139 или 149

для комплекта настенных консолей  
номера в каталоге D952-2233, D952-2334

тип	глубина радиатора В [мм]	расстояние от стены WA [мм]	расстояние от патрубков до стены AA [мм]
2 трубы	63	30 ÷ 50	62 ÷ 82
3 трубы	101	30 ÷ 50	81 ÷ 101
4 трубы	139	30 ÷ 50	100 ÷ 120
5 труб	177	30 ÷ 50	119 ÷ 139
6 труб	215	30 ÷ 50	138 ÷ 158



## Крепления

Крепления не входят в стандартную комплектацию радиатора.

В стандартном исполнении радиаторы Delta Laserline и Delta Laserline Ventil не оснащены крепежными скобами.

В зависимости от типа и размера радиатора следует подобрать соответствующее количество и тип креплений и заказать их отдельно. В качестве стандартных креплений для радиаторов без скоб мы можем предложить монтажный комплект с угловыми кронштейнами и монтажный комплект с ввертными консолями. В состав этих комплектов всегда входит соответствующее количество кронштейнов или консолей (4-х или 6-ти секционные комплекты), держателей для радиатора, винтов и дюбелей (всегда необходимо проверять их пригодность у клиента!), воздухоотводчик, заглушка и инструкция по монтажу.\* При этом рекомендуется монтаж верхних держателей радиатора непосредственно под верхним присоединительным патрубком.

По специальному заказу возможна поставка вкручиваемых или настенных кронштейнов в нестандартных вариантах исполнения для крепления радиаторов, укомплектованных приваренными монтажными скобами.

Подбирая количество подвесов (на основании представленных номограмм), следует соблюдать количество требуемых точек крепления. Каждая верхняя крепежная точка (рекомендовано расположение непосредственно под присоединительным патрубком) и каждая нижняя точка крепления образуют вертикальную ось крепления. Всегда следует проверять несущую способность и устойчивость стен относительно имеющейся нагрузки, зависящей от размера выбранного радиатора.

Для напольного крепления радиаторов высотой от 300 до 1000 мм служат напольные стойки типа SK 2 с регулируемой высотой монтажа относительно пола. На каждую ось крепления рекомендуется одна напольная стойка.

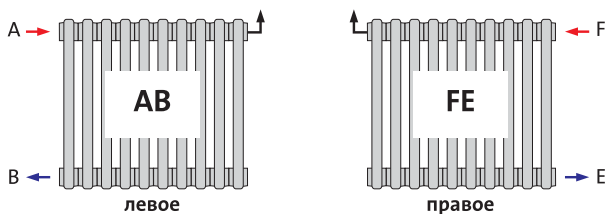
Радиаторы Delta Laserline, как правило, поставляются без крепежных скоб, что делает их универсальными, поскольку их можно зеркально оборачивать. Радиаторы без скоб, независимо от их установки «справа» либо «слева», всегда можно заказать в исполнении с подключением с левой стороны.

\* Внимание: монтаж радиатора высотой 155 мм возможен только с помощью напольных креплений с кольцевым анкером FK4 или настенных кронштейнов WK155.

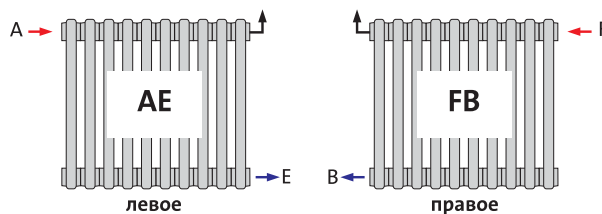
## Возможные способы подключения трубчатых радиаторов

Трубчатые радиаторы Delta Laserline в стандартной комплектации оснащены патрубками с внутренней резьбой G 1/2":

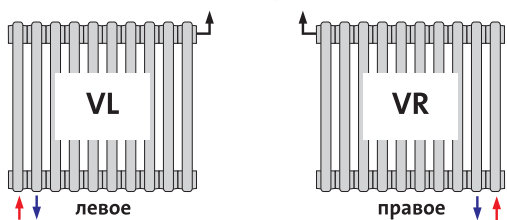
### боковое одностороннее подключение



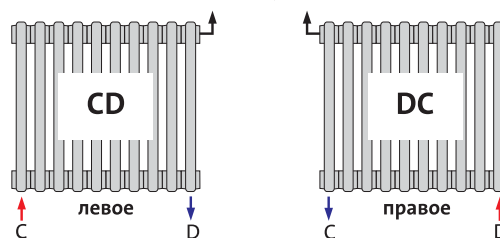
### боковое перекрестное подключение



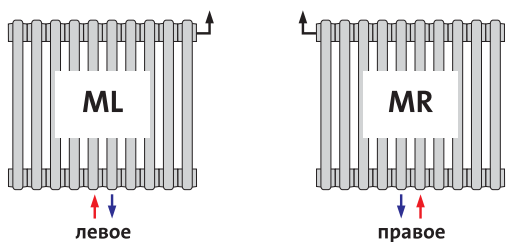
### нижнее подключение; 1 и 2 секция



### нижнее подключение; 1 и последняя секция



### нижнее подключение; центральное только четное количество секций!

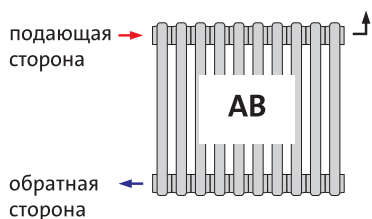


#### Важно:

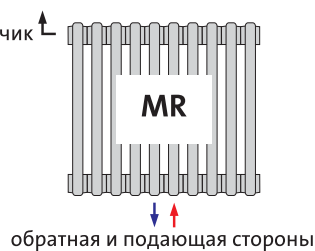
В заказе обязательно необходимо указать вариант подключения!

## Пример

### вариант подключения AB (одностороннее, левое)



### вариант подключения MR (центральное, правое)



## Дополнения

### описание



Радиаторы Delta Laserline с нижним подключением в версиях: VL, VR, CD, DC, ML, MR заказываются за дополнительную плату

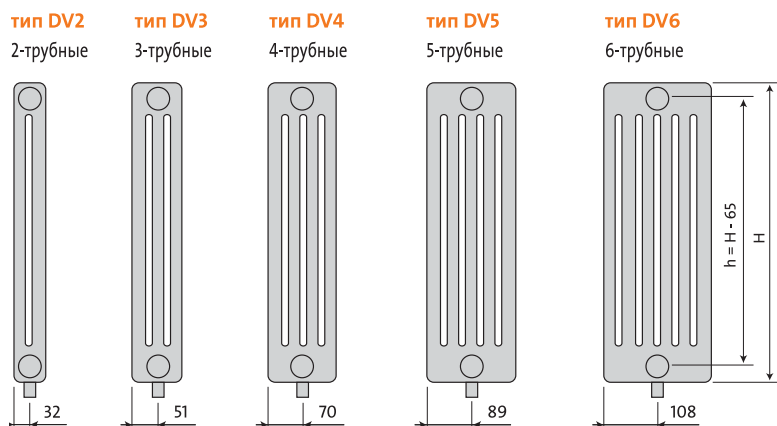
## DELTA LASERLINE VENTIL

Радиаторы Delta Laserline Ventil выпускаются в тех же размерах и типах, что и радиаторы Delta Laserline и обладают такими же свойствами. Основное отличие состоит в том, что в заводскую комплектацию радиаторов Delta Laserline Ventil входит вентиляционная вставка с предварительной регулировкой. Подключение радиатора к системе осуществляется снизу с помощью двух соединительных патрубков с внутренним диаметром G ½ дюйма, расположенных на расстоянии 50 мм друг от друга (это не касается радиаторов, подключаемых через боковые патрубки).

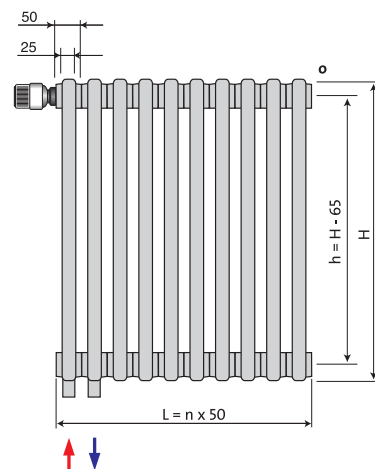
В стандартном исполнении с противоположной стороны от клапанной вставки расположена приваренная крышка с внутренней резьбой G ½ дюйма для удобного монтажа воздухоотводчика G ½ дюйма, а ниже – такая же крышка, также с внутренней резьбой G ½ дюйма для монтажа заглушки.



## Вид сбоку



## Вид спереди



## Вид сверху



**H** - полная высота  
**h** - межсекционное расстояние  
**L** - полная ширина  
**n** - кол-во секций  
**o** - воздухоотводчик

## Технические данные

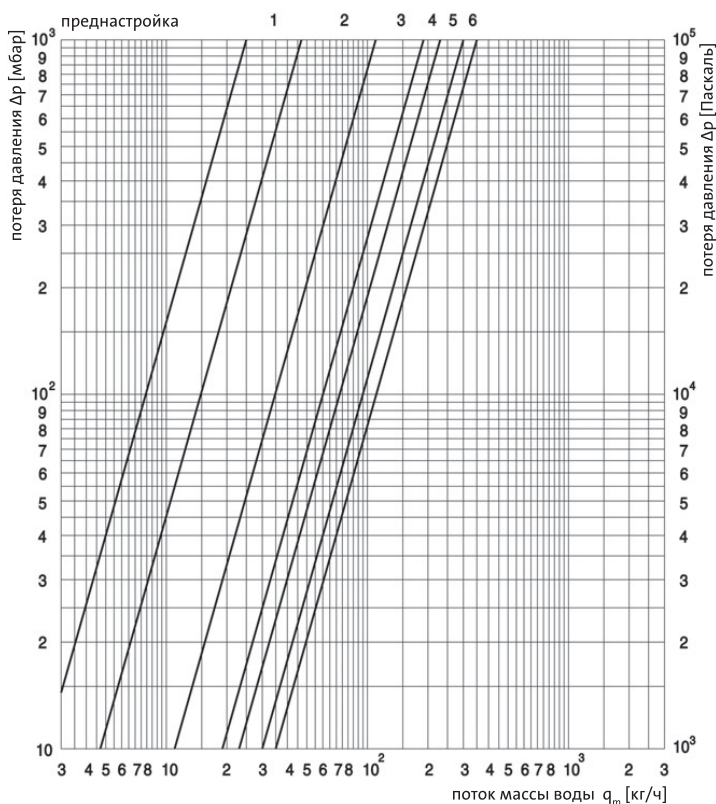
- Описание: декоративный трубчатый радиатор, цельносварной с использованием лазерной сварки. Сечение внешних труб имеет D-образный профиль – для повышения тепловой мощности.
- Высота: от 155 до 3000 мм; высота выбранных моделей соответствует расстоянию между присоединительными патрубками чугунных радиаторов более старых моделей. По желанию клиента радиаторы могут быть изготовлены высотой от 300 до 3000 мм, с точностью до миллиметра.
- Длина: от 200 до 2500 мм (от 4 до 50 секций). В зависимости от типа и размера радиатора возможна поставка в одном блоке длиной до 2000 мм (данные приведены в соответствующей таблице). В случае самостоятельного монтажа на месте установки поставка радиаторов осуществляется в виде отдельных блоков вместе с заглушками, соединительными ниппелями и уплотнительными прокладками, допуск длины – от 0 до +1%.
- Глубина:
 

2-трубный:	63 мм	5-трубный:	177 мм
3-трубный:	101 мм	6-трубный:	215 мм
4-трубный:	139 мм		
- Подключение: присоединительные отверстия снизу 2 x G ½ дюйма (внимание: центральное подключение возможно только для радиатора с чётным количеством элементов и макс. длиной до 30 секций). Пожалуйста, указывайте в заказе способ подключения в соответствии с выбранным вариантом (**см. стр. 17**).
- Комплект поставки: радиатор поставляется без креплений – их необходимо заказывать отдельно, в зависимости от типа и размера радиатора; заводская комплектация поставляется с клапанной вставкой с соединительной резьбой M 30x1,5 мм.
- Аксессуары: заглушка и воздухоотводчик в комплекте с креплениями.
- Цвет: стандартная версия – лак белого цвета RAL 9016; другие расцветки RAL – по запросу.
- Рабочее давление: 10 бар.
- Испыт. давление: 15 бар (заводское – 13 бар).
- Макс. температура: 120°C.
- Упаковка: транспортировочная упаковка, не загрязняющая окружающую среду, защита краев, термоусадочная пленка.

**ВНИМАНИЕ:** Показатели тепловой мощности радиаторов Delta Laserline Ventil идентичны показателям моделей Delta Laserline. Необходимо использовать таблицы, приведенные на стр. 23.

## ГИДРАВЛИЧЕСКИЕ ХАРАКТЕРИСТИКИ

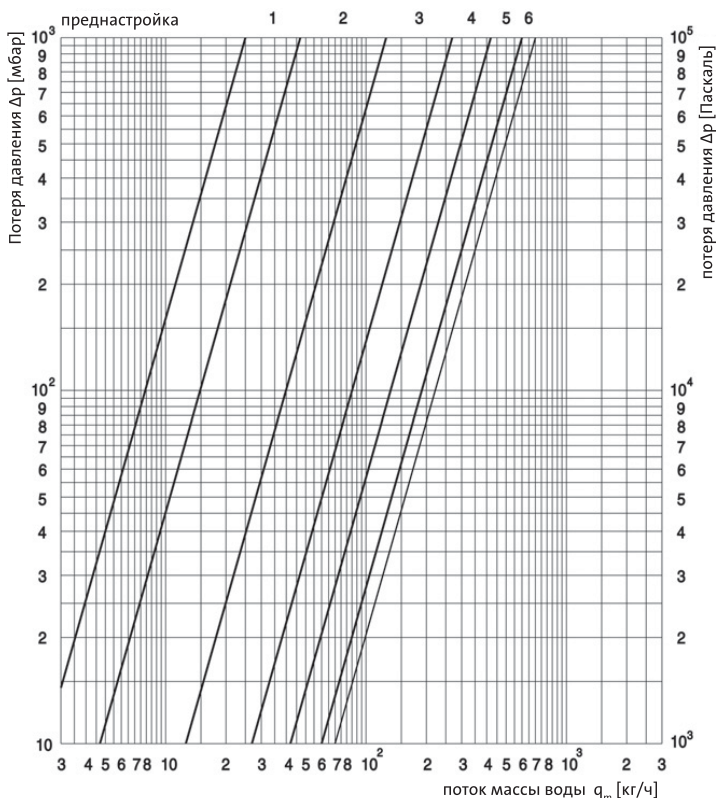
### Регулировка клапанной вставки



Пред-настройка	$K_v$
1	0,047
2	0,11
3	0,19
4	0,23
5	0,3
6	0,35

Отклонение пропорциональности 1 K

Гидравлическая характеристика радиатора с клапанной вставкой Oventrop с нижним подключением, для отклонения пропорциональности 1 K



Пред-настройка	$K_v$
1	0,047
2	0,126
3	0,269
4	0,417
5	0,6
6	0,7

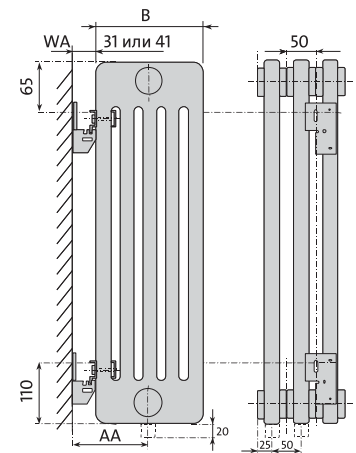
Отклонение пропорциональности 2 K

Гидравлическая характеристика радиатора с клапанной вставкой Oventrop с нижним подключением, для отклонения пропорциональности 2 K

## Монтажные размеры

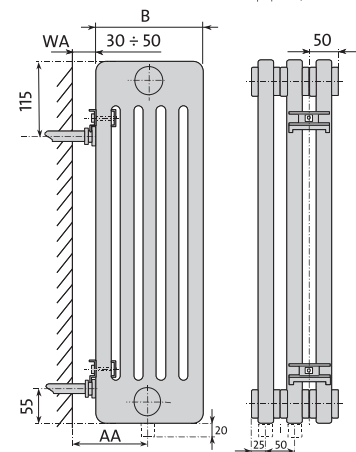
для комплекта настенных угловых кронштейнов  
номера в каталоге D952-2231, D952-2331, D952-2232, D952-2332

тип	глубина радиатора В [мм]	расстояние от стены WA [мм]	расстояние от патрубков до стены AA [мм]
2 трубы	63	31 или 41	63 или 73
3 трубы	101	31 или 41	82 или 92
4 трубы	139	31 или 41	101 или 111
5 труб	177	31 или 41	120 или 130
6 труб	215	31 или 41	139 или 149



для комплекта настенных консолей  
номера в каталоге D952-2233, D952-2334

тип	глубина радиатора В [мм]	расстояние от стены WA [мм]	расстояние от патрубков до стены AA [мм]
2 трубы	63	30 ÷ 50	62 ÷ 82
3 трубы	101	30 ÷ 50	81 ÷ 101
4 трубы	139	30 ÷ 50	100 ÷ 120
5 труб	177	30 ÷ 50	119 ÷ 139
6 труб	215	30 ÷ 50	138 ÷ 158



## Крепления

Крепления не входят в состав стандартной комплектации радиатора.

В стандартной комплектации радиаторы Delta Laserline и Delta Laserline Ventil не оснащены крепежными скобами.

В зависимости от типа и размера радиатора следует подобрать соответствующее количество и тип креплений и заказать их отдельно. В качестве стандартного крепления для радиаторов без скоб мы можем предложить монтажный комплект с угловыми кронштейнами и монтажный комплект с вёртными консолями. Эти наборы всегда укомплектованы соответствующим количеством кронштейнов или консолей (4-х или 6-ти секционные комплекты), держателей для радиатора, винтов и дюбелей (всегда необходимо проверять их пригодность у клиента!), воздухоотводчиком, заглушкой и инструкцией по монтажу.\* При этом рекомендуется монтаж верхних держателей радиатора выполнить непосредственно под верхним присоединительным патрубком.

По специальному заказу возможна поставка вкручиваемых кронштейнов или настенных кронштейнов в нестандартных вариантах исполнения для крепления радиаторов, укомплектованных приваренными монтажными скобами. Подбирая количество креплений (на основании представленных номограмм), следует соблюдать количество требуемых точек креплений. Каждая верхняя крепежная точка (рекомендовано расположение непосредственно под присоединительным патрубком) и каждая нижняя точка крепления образуют вертикальную ось крепления. Всегда следует проверять несущую способность и устойчивость стен относительно имеющейся нагрузки, зависящей от размера выбранного радиатора.

Для установки на полу радиаторов высотой от 300 до 1000 мм служат напольные стойки типа SK 2 с регулируемой высотой установки относительно пола. На каждую ось крепления рекомендуется одна напольная стойка.

Радиаторы Delta Laserline Ventil стандартно поставляются без крепежных скоб, что делает их универсальными, поскольку их можно оборачивать. Радиаторы без скоб, независимо от их установки «справа» либо «слева», всегда можно заказать в исполнении с подключением с левой стороны.

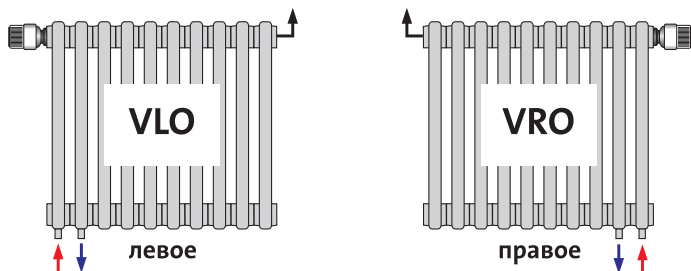
\* Внимание: монтаж радиатора высотой 155 мм должен осуществляться только с помощью напольных креплений с кольцевым анкером FK4 или настенных кронштейнов WK155.



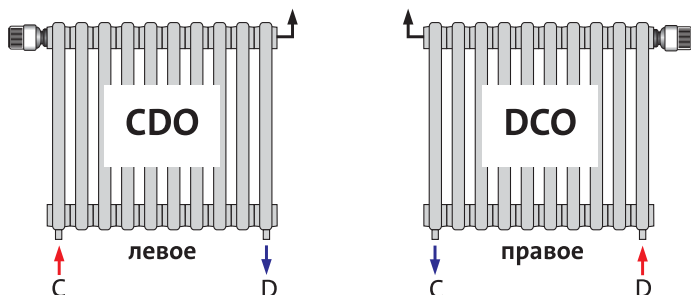
## Возможные способы подключения трубчатых радиаторов

Трубчатые радиаторы Delta Laserline Ventil в стандартной комплектации имеют 2 нижних присоединительных патрубка с внутренней резьбой G ½ дюйма:

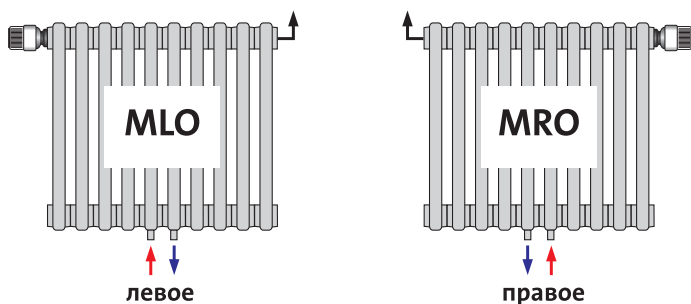
### нижнее подключение; 1 и 2 секция



### нижнее подключение; 1 и последняя секция



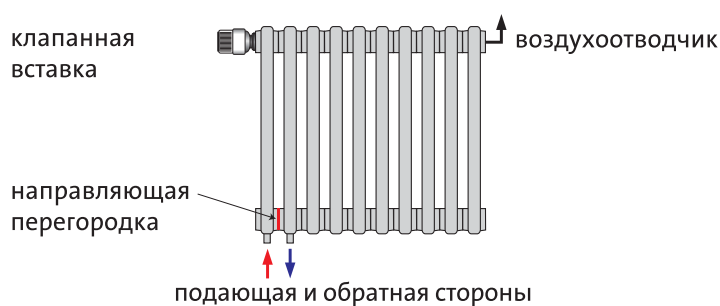
### нижнее подключение; центральное только с чётным количеством секций!

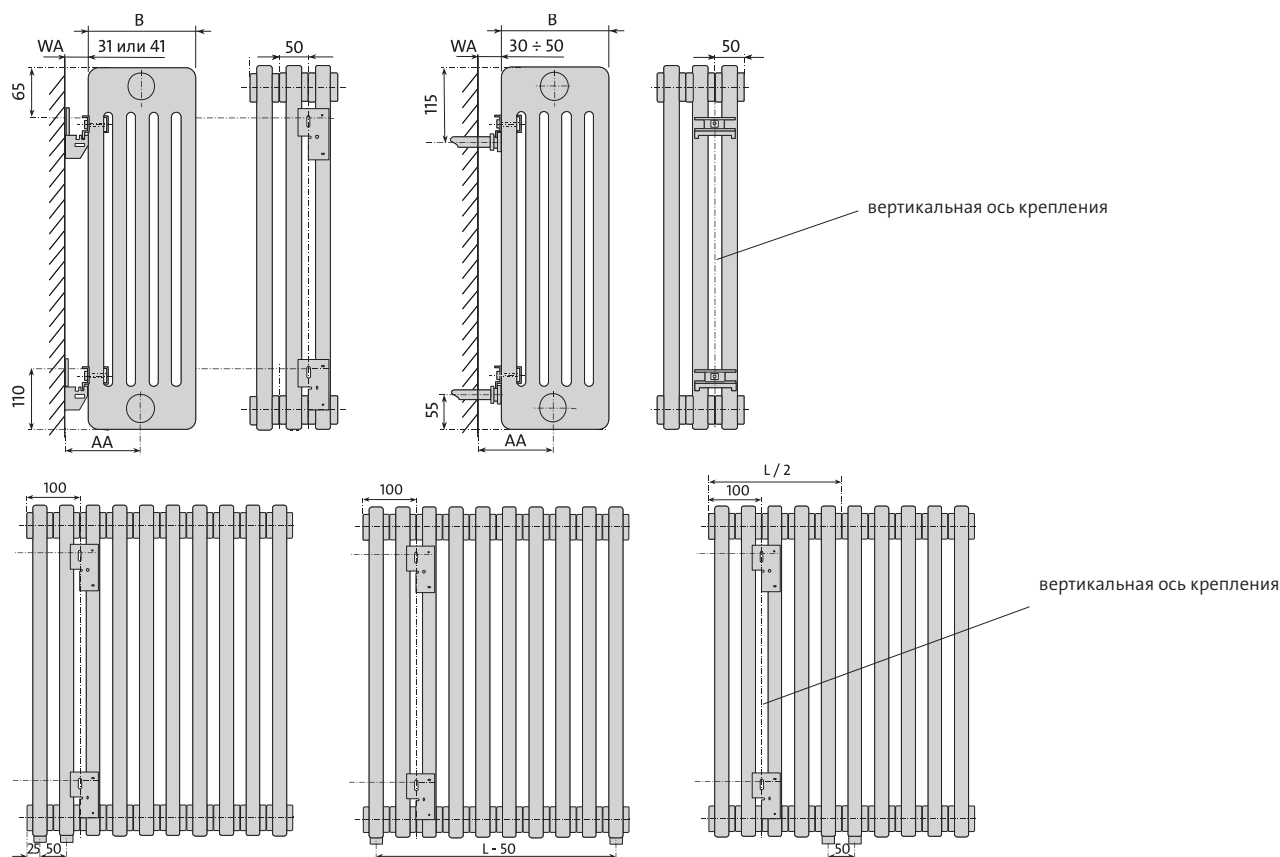


**Важно:**  
В заказе обязательно  
необходимо указать  
вариант подключения!

## Пример

### способ подключения VLO (нижнее левое; 1 и 2 секция )





## Крепления

Крепления не входят в состав стандартной комплектации радиатора.

В стандартную комплектацию радиаторов Delta Laserline и Delta Laserline Ventil не входят крепежные скобы.

В зависимости от типа и размера радиатора следует подобрать соответствующее количество и тип креплений и заказать их отдельно. В качестве стандартного крепления для радиаторов без скоб мы можем предложить монтажный комплект с угловыми кронштейнами и монтажный комплект с свертными консолями. Эти наборы всегда укомплектованы соответствующим количеством кронштейнов или консолей (4-х или 6-ти секционные комплекты), держателей для радиатора, винтов и дюбелей (всегда необходимо проверять их пригодность у клиента!), воздухоотводчиком, заглушкой и инструкцией по монтажу.\* При этом рекомендуется выполнить монтаж верхних держателей радиатора непосредственно под верхним присоединительным патрубком.

По специальному заказу возможна поставка вкручиваемых кронштейнов или настенных кронштейнов в нестандартных вариантах исполнения для крепления радиаторов с заводской комплектацией приваренными монтажными скобами. Подбирая количество креплений (на основании представленных номограмм), следует соблюдать количество требуемых точек креплений. Каждая верхняя крепежная точка (рекомендовано расположение непосредственно под присоединительным патрубком) и каждая нижняя точка крепления образуют вертикальную ось крепления.

Всегда следует проверять несущую способность и устойчивость стен относительно имеющейся нагрузки, зависящей от размера выбранного радиатора.

Для установки на полу радиаторов высотой от 300 до 1000 мм служат напольные стойки типа SK 2 с регулируемой высотой установки относительно пола. На каждую ось крепления рекомендована одна напольная стойка.

**количество напольных стоек для радиатора высотой 155 мм: FK4**

кол-во секций		кол-во стоек FK4
от	до	
4	20	2
21	36	3
37	52	5
53	68	7

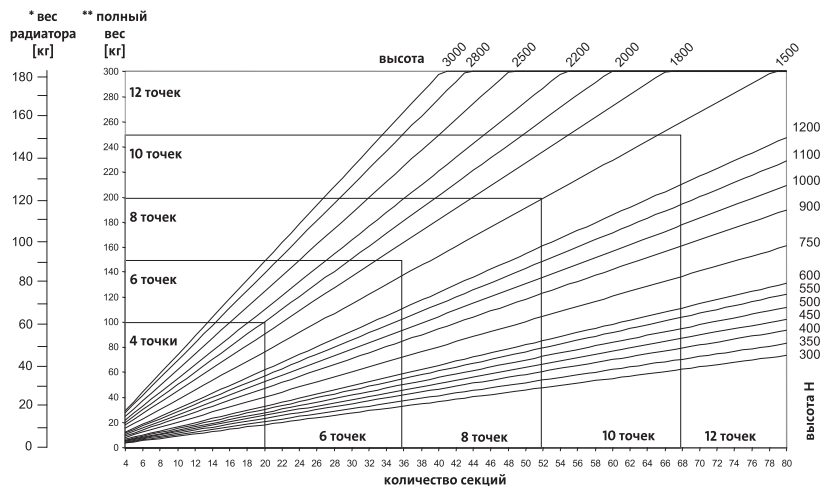
\* Внимание: радиатор высотой 155 мм можно монтировать только с помощью напольных креплений с кольцевым анкером FK4 или настенных кронштейнов WK155.

Всегда следует проверять несущую способность и устойчивость стен относительно нагрузки. В комплект поставки радиаторов не входят крепежные материалы, винты, дюбеля и т.д. Консоль следует установить в самом верху радиатора.

## НОМОГРАММЫ для определения требуемого количества точек креплений для 2-, 3-, 4-трубных радиаторов

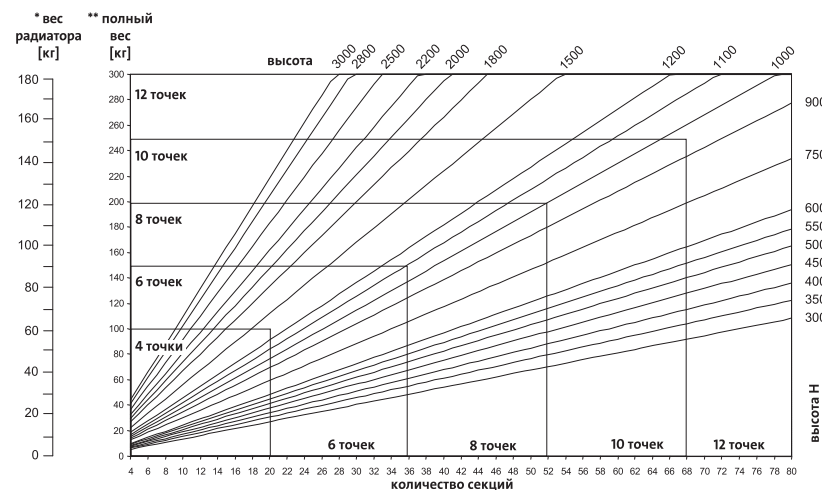
### 2-трубный радиатор максимальная длина блока и требуемые точки крепления

высота Н [мм]	макс. количество секций в блоке
до 1000	40
до 3000	19



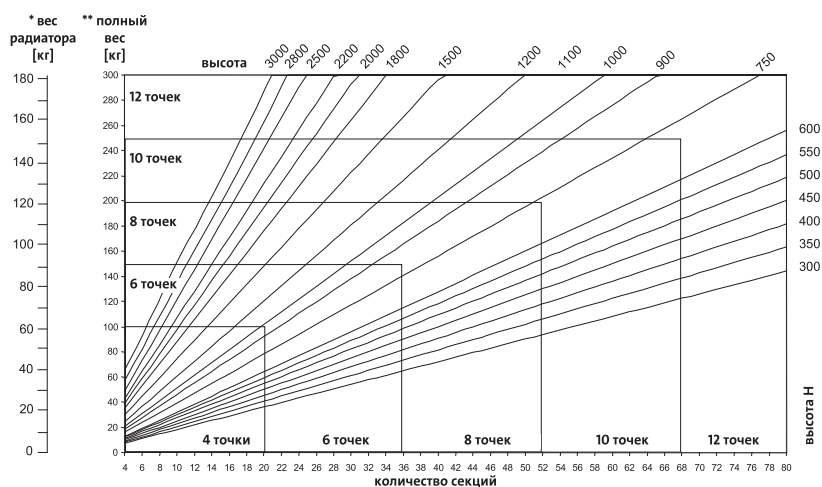
### 3-трубный радиатор максимальная длина блока и требуемые точки крепления

высота Н [мм]	макс. количество секций в блоке
до 1000	40
до 2200	19
до 3000	14



### 4-трубный радиатор максимальная длина блока и требуемые точки крепления

высота Н [мм]	макс. количество секций в блоке
до 750	40
до 1000	30
до 1500	19
до 2200	14
до 3000	10



\* Масса радиатора: масса радиатора без воды

\*\* Общая масса: масса радиатора с водой (заполненный)

Определение необходимых точек крепления для 2-, 3- и 4-трубных радиаторов. Каждая верхняя точка крепления (рекомендовано расположение непосредственно под присоединительным патрубком) и каждая нижняя крепежная точка образуют вертикальную ось крепления. Для каждой оси крепления рекомендована напольная стойка  
Для радиатора высотой 155 мм можно использовать только настенный кронштейн WK155 или стойку с кольцевым анкером FK4!

## НОМОГРАММЫ для определения требуемого количества точек крепления для 2-, 3-, 4-трубных радиаторов

### 5-трубный радиатор

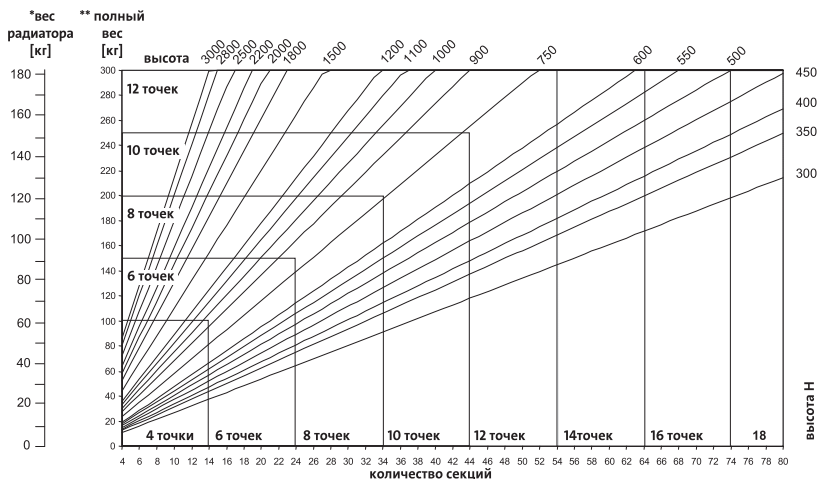
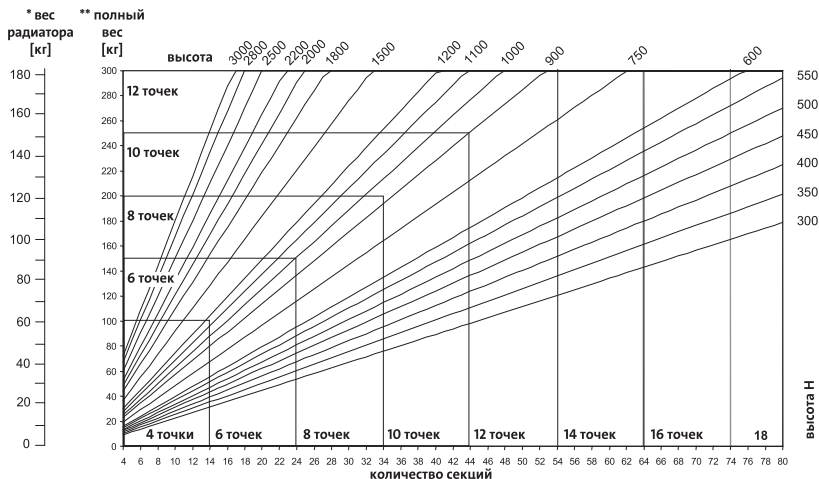
максимальная длина блока и требуемые точки крепления

высота Н [мм]	макс. количество секций в блоке
до 600	40
до 665	35
до 750	30
до 1000	25
до 1200	19
до 1500	15
до 2500	10
до 3000	8

### 6-трубный радиатор

максимальная длина блока и требуемые точки крепления

высота Н [мм]	макс. количество секций в блоке
до 500	40
до 600	35
до 665	30
до 750	25
до 1000	20
до 1200	15
до 1500	13
до 2000	10
до 2500	8
до 3000	7



Определение необходимых точек крепления для 5- и 6-трубных радиаторов. Каждая точка крепления сверху (рекомендовано расположение непосредственно под присоединительным патрубком) и каждая нижняя крепежная точка образуют вертикальную ось крепления. Для каждой оси крепления рекомендована одна напольная стойка.  
 Для радиатора высотой 155 мм можно использовать только настенный кронштейн WK155 или стойку с кольцевым анкером FK4!

\* Масса радиатора: масса радиатора без воды  
 \*\* Общая масса: масса радиатора с водой (заполненный)

## ОБЩИЕ УКАЗАНИЯ по доставке и монтажу

### Поставка

Все секции радиаторов Delta сварены между собой. Количество секций для формирования радиатора в одном блоке ограничено и зависит от типа и высоты радиатора, следовательно, максимальная длина блоков также зависит от типа и высоты радиатора. Если необходимо заказать радиатор, количество секций которого будет превышать максимальное количество секций в блоке, следует иметь в виду, что такой радиатор будет поставляться в виде отдельных блоков в комплектации с соединительными ниппелями, прокладками и заглушками с резьбой, а его сборка будет осуществляться на месте установки у клиента. Ключ для сборки блоков необходимо заказывать отдельно! Поставка в варианте исполнения с приваренными со всех сторон крышками в подобных случаях невозможна!

### Размеры длины блоков

Для удобства отправки и перевозки трубчатых радиаторов Delta, длинные радиаторы поставляются на место установки разделенными на меньшие блоки, размер которых зависит от типа и высоты радиатора. Максимальные количества секций в одном блоке указаны на **стр. 10**.

### Соединение блоков

Трубчатые радиаторы Delta, поставленные в отдельных блоках, собираются на месте установки у клиента с помощью соединительных ниппелей. Для герметизации мест соединения блоков следует использовать только оригинальные прокладки Delta. Недопустимо применение пеньки и подобных материалов. Присоединительные патрубки каждого из блоков и ниппели имеют правую и левую резьбу 1 дюйм. С внутренней стороны ниппеля есть два углубления, в которые при сборке следует вставить конец ключа для соединения блоков.

Четкое соблюдение указаний инструкции по соединению блоков (см. правый столбец) является условием для надежного уплотнения мест соединения блоков.

### Монтаж заглушек

После соединения всех блоков радиатора Delta в свободные монтажные отверстия в крайних секциях вкручиваются заглушки с резьбой, и радиатор подключается к системе. Заглушки с правой и левой резьбой, а также уплотнительные прокладки входят в комплектацию.

- Используйте только оригинальные соединительные ниппели Delta и прокладки Delta 1,5 мм (EPDM, белые); запрещено применять пеньку и подобные материалы в качестве уплотнителя.
- Проверьте, не нарушены ли уплотняемые поверхности и резьба.
- Наденьте прокладки на заглушки с резьбой.
- Вначале закручивайте заглушки вручную, различайте правую и левую резьбу. Следите за правильным расположением прокладки, чтобы весь периметр был надежно уплотнен, а также чтобы прокладка не деформировалась.
- Для окончательного закручивания используйте только соответствующие инструменты (плоский открытый гаечный ключ, торцевой ключ с внутренним многогранником). Момент вращения при затягивании должен составлять  $90 \pm 10$  Нм. Использование торцевых ключей для труб или подобных инструментов недопустимо.
- Резьба 1 дюйм монтажных отверстий блоков не подходит для непосредственного подключения труб системы отопления; для правильного подключения следует применять ввертные заглушки с соединительными отверстиями, а также поставленные прокладки.

### Инструкция по соединению блоков

- Выберите ровное плоское основание.
- Подложите под радиатор мягкий материал – например, картон, чтобы не повредить лаковую поверхность.
- Осторожно положите радиатор на подготовленное основание.
- Тщательно очистите от загрязнений и остатков краски места, в которые будут вкручиваться ниппели.
- Используйте только оригинальные соединительные ниппели Delta и прокладки Delta 1,5 мм (EPDM, белые); в качестве уплотняющего средства запрещено использовать пеньку или подобные материалы.



- Вкрутите оба соединительных ниппеля примерно на один виток в оба присоединительных патрубка данного блока. Различайте левую и правую резьбу (левая резьба имеет накатку на витках).
- На оба ниппеля наденьте оригинальную прокладку Delta и расположите по центру ниппеля.



- Придвиньте и наденьте следующий блок на ниппели из предыдущего блока.



- Вводите ключ в соединительные ниппели через патрубок последнего блока, пока ключ не войдет в нужный ниппель. Для удобства глубины посадки ключа можно предварительно измерить снаружи и обозначить на ключе перед его применением. Используйте только исправные недеформированные ключи!



- Наденьте ручку на четырехугольный конец ключа для ниппелей.
- Поочередно затягивайте оба ниппеля с помощью ключа с ручкой. Это обеспечит равномерное дожатие и надежное уплотнение соединений блоков. Неравномерное затягивание влечет за собой образование негерметичностей.
- Затягивайте осторожно, без резких движений. Момент вращения затягивания должен составлять  $90 \pm 10$  Нм.



## Delta Laserline, Delta Laserline Ventil

параметры $t_n/t_o/t_b$	тепловая мощность секции, Вт													
	2016	2030	2035	2040	2045	2050	2055	2057	2060	2067	2075	2090		
<b>2-трубные</b>														
105/75/20° С	19	38	44	50	55	60	66	67	71	78	88	103		
90/70/20° С	16	32	36	41	45	50	54	56	59	65	72	85		
75/65/20° С	13	25	29	33	36	40	44	45	47	52	58	68		
	<b>2097</b>	<b>2100</b>	<b>2110</b>	<b>2120</b>	<b>2150</b>	<b>2180</b>	<b>2200</b>	<b>2220</b>	<b>2250</b>	<b>2280</b>	<b>2300</b>			
105/75/20° С	110	114	125	135	168	200	222	245	279	314	338			
90/70/20° С	91	94	103	112	138	165	183	202	230	259	279			
75/65/20° С	73	75	82	89	111	132	147	162	184	207	223			
<b>3-трубные</b>	<b>3016</b>	<b>3030</b>	<b>3035</b>	<b>3037</b>	<b>3040</b>	<b>3042</b>	<b>3045</b>	<b>3050</b>	<b>3055</b>	<b>3057</b>	<b>3060</b>	<b>3067</b>	<b>3075</b>	
105/75/20° С	27	54	61	64	69	71	77	84	91	94	98	108	120	
90/70/20° С	22	44	51	53	57	59	63	69	75	77	81	89	99	
75/65/20° С	18	36	41	42	46	47	51	56	60	62	65	71	80	
	<b>3090</b>	<b>3097</b>	<b>3100</b>	<b>3107</b>	<b>3110</b>	<b>3120</b>	<b>3150</b>	<b>3180</b>	<b>3200</b>	<b>3220</b>	<b>3250</b>	<b>3280</b>	<b>3300</b>	
105/75/20° С	142	151	156	165	170	184	227	270	298	328	372	417	447	
90/70/20° С	117	125	129	136	140	152	187	223	246	270	307	344	369	
75/65/20° С	94	100	103	109	112	122	150	178	197	216	246	275	295	
<b>4-трубные</b>	<b>4016</b>	<b>4030</b>	<b>4035</b>	<b>4037</b>	<b>4040</b>	<b>4042</b>	<b>4045</b>	<b>4050</b>	<b>4055</b>	<b>4057</b>	<b>4060</b>	<b>4067</b>	<b>4075</b>	
105/75/20° С	34	69	79	82	89	91	98	108	117	119	126	138	153	
90/70/20° С	28	57	65	68	73	75	81	89	96	98	104	114	127	
75/65/20° С	23	46	52	54	59	60	65	71	77	79	83	91	101	
	<b>4090</b>	<b>4097</b>	<b>4100</b>	<b>4107</b>	<b>4110</b>	<b>4120</b>	<b>4150</b>	<b>4180</b>	<b>4200</b>	<b>4220</b>	<b>4250</b>	<b>4280</b>	<b>4300</b>	
105/75/20° С	180	192	198	209	216	233	286	339	375	411	465	519	556	
90/70/20° С	149	158	163	173	178	193	236	280	309	339	383	428	459	
75/65/20° С	119	127	131	138	143	154	189	224	247	271	307	343	367	
<b>5-трубные</b>	<b>5016</b>	<b>5030</b>	<b>5035</b>	<b>5037</b>	<b>5040</b>	<b>5045</b>	<b>5050</b>	<b>5055</b>	<b>5057</b>	<b>5060</b>	<b>5067</b>	<b>5075</b>		
105/75/20° С	44	85	97	100	109	121	132	144	147	155	170	189		
90/70/20° С	36	70	80	83	90	100	109	119	122	128	140	156		
75/65/20° С	29	56	64	66	72	80	87	95	97	103	112	125		
	<b>5090</b>	<b>5100</b>	<b>5107</b>	<b>5110</b>	<b>5120</b>	<b>5150</b>	<b>5180</b>	<b>5200</b>	<b>5220</b>	<b>5250</b>	<b>5280</b>	<b>5300</b>		
105/75/20° С	222	244	259	266	288	353	419	462	506	572	638	683		
90/70/20° С	183	202	213	220	238	292	345	381	417	472	527	563		
75/65/20° С	147	161	171	176	190	233	276	305	334	377	421	451		
<b>6-трубные</b>	<b>6016</b>	<b>6027</b>	<b>6030</b>	<b>6035</b>	<b>6037</b>	<b>6040</b>	<b>6042</b>	<b>6045</b>	<b>6050</b>	<b>6055</b>	<b>6057</b>	<b>6060</b>	<b>6067</b>	<b>6075</b>
105/75/20° С	53	88	101	115	119	129	133	143	157	171	175	184	202	225
90/70/20° С	43	73	83	95	98	107	110	118	130	141	144	152	167	186
75/65/20° С	35	58	67	76	79	85	88	95	104	113	116	122	134	149
	<b>6090</b>	<b>6097</b>	<b>6100</b>	<b>6107</b>	<b>6110</b>	<b>6120</b>	<b>6150</b>	<b>6180</b>	<b>6200</b>	<b>6220</b>	<b>6250</b>	<b>6280</b>	<b>6300</b>	
105/75/20° С	265	282	291	308	317	343	420	497	549	601	678	757	809	
90/70/20° С	218	233	240	254	262	283	347	410	453	496	560	624	668	
75/65/20° С	175	186	192	203	209	226	278	328	362	397	448	500	534	

Длина любой одной секции – 50 мм, более подробно о габаритных размерах см. на стр. 9-11, 14

### Пример:

Модель радиатора 4045. Первая цифра «4» означает количество труб в одной секции. Следующие три цифры означают высоту секции в сантиметрах. Таким образом, 4045 – четырехтрубная секция высотой 450 мм.

## Delta Laserline, Delta Laserline Ventil

вес, емкость и показатель степени для одной секции радиатора														
<b>2-трубные</b>	<b>2016</b>	<b>2030</b>	<b>2035</b>	<b>2040</b>	<b>2045</b>	<b>2050</b>	<b>2055</b>	<b>2057</b>	<b>2060</b>	<b>2067</b>	<b>2075</b>	<b>2090</b>		
вес, кг	0,30	0,52	0,60	0,68	0,75	0,83	0,91	0,93	0,98	1,08	1,21	1,44		
емкость, л	0,27	0,40	0,44	0,49	0,53	0,57	0,62	0,63	0,66	0,72	0,80	0,93		
показатель n	1,2120	1,2243	1,2269	1,2296	1,2325	1,2354	1,2384	1,2393	1,2415	1,2457	1,2513	1,2615		
	<b>2097</b>	<b>2100</b>	<b>2110</b>	<b>2120</b>	<b>2150</b>	<b>2180</b>	<b>2200</b>	<b>2220</b>	<b>2250</b>	<b>2280</b>	<b>2300</b>			
вес, кг	1,54	1,59	1,75	1,90	2,36	2,82	3,12	3,43	3,89	4,34	4,65			
емкость, л	0,99	1,02	1,11	1,19	1,46	1,72	1,90	2,08	2,34	2,61	2,79			
показатель n	1,2660	1,2684	1,2754	1,2823	1,3023	1,3197	1,3289	1,3356	1,3398	1,3354	1,3267			
<b>3-трубные</b>	<b>3016</b>	<b>3030</b>	<b>3035</b>	<b>3037</b>	<b>3040</b>	<b>3042</b>	<b>3045</b>	<b>3050</b>	<b>3055</b>	<b>3057</b>	<b>3060</b>	<b>3067</b>	<b>3075</b>	
вес, кг	0,45	0,78	0,89	0,91	1,00	1,03	1,12	1,23	1,34	1,38	1,46	1,60	1,79	
емкость, л	0,39	0,57	0,64	0,66	0,70	0,72	0,76	0,83	0,89	0,91	0,96	1,04	1,15	
показатель n	1,2227	1,2270	1,2330	1,2347	1,2388	1,2405	1,2445	1,2499	1,2552	1,2568	1,2604	1,2669	1,2750	
	<b>3090</b>	<b>3097</b>	<b>3100</b>	<b>3107</b>	<b>3110</b>	<b>3120</b>	<b>3150</b>	<b>3180</b>	<b>3200</b>	<b>3220</b>	<b>3250</b>	<b>3280</b>	<b>3300</b>	
вес, кг	2,13	2,28	2,36	2,46	2,59	2,81	3,49	4,17	4,62	5,07	5,75	6,43	6,88	
емкость, л	1,34	1,42	1,47	1,55	1,60	1,73	2,11	2,49	2,75	3,01	3,39	3,78	4,03	
показатель n	1,2881	1,2934	1,2961	1,3009	1,3034	1,3101	1,3264	1,3369	1,3408	1,3421	1,3393	1,3307	1,3218	
<b>4-трубные</b>	<b>4016</b>	<b>4030</b>	<b>4035</b>	<b>4037</b>	<b>4040</b>	<b>4042</b>	<b>4045</b>	<b>4050</b>	<b>4055</b>	<b>4057</b>	<b>4060</b>	<b>4067</b>	<b>4075</b>	
вес, кг	0,61	1,05	1,20	1,22	1,35	1,37	1,49	1,64	1,79	1,84	1,94	2,14	2,39	
емкость, л	0,51	0,75	0,84	0,86	0,92	0,95	1,01	1,09	1,17	1,20	1,26	1,37	1,51	
показатель n	1,2222	1,2297	1,2390	1,2417	1,2479	1,2505	1,2564	1,2644	1,2720	1,2742	1,2793	1,2881	1,2986	
	<b>4090</b>	<b>4097</b>	<b>4100</b>	<b>4107</b>	<b>4110</b>	<b>4120</b>	<b>4150</b>	<b>4180</b>	<b>4200</b>	<b>4220</b>	<b>4250</b>	<b>4280</b>	<b>4300</b>	
вес, кг	2,84	3,04	3,14	3,24	3,44	3,74	4,64	5,53	6,13	6,73	7,63	8,53	9,12	
емкость, л	1,76	1,87	1,93	2,04	2,10	2,27	2,77	3,27	3,61	3,94	4,45	4,95	5,29	
показатель n	1,3147	1,3207	1,3237	1,3288	1,3314	1,3378	1,3504	1,3541	1,3526	1,3485	1,3387	1,3260	1,3169	
<b>5-трубные</b>	<b>5016</b>	<b>5030</b>	<b>5035</b>	<b>5037</b>	<b>5040</b>	<b>5045</b>	<b>5050</b>	<b>5055</b>	<b>5057</b>	<b>5060</b>	<b>5067</b>	<b>5075</b>		
вес, кг	0,76	1,30	1,49	1,54	1,67	1,86	2,04	2,23	2,29	2,42	2,66	2,97		
емкость, л	0,63	0,93	1,03	1,06	1,14	1,24	1,34	1,45	1,48	1,55	1,69	1,86		
показатель n	1,2413	1,2410	1,2488	1,2510	1,2562	1,2634	1,2702	1,2767	1,2786	1,2829	1,2905	1,2997		
	<b>5090</b>	<b>5100</b>	<b>5107</b>	<b>5110</b>	<b>5120</b>	<b>5150</b>	<b>5180</b>	<b>5200</b>	<b>5220</b>	<b>5250</b>	<b>5280</b>	<b>5300</b>		
вес, кг	3,53	3,91	4,15	4,28	4,65	5,77	6,88	7,63	8,38	9,49	10,61	11,35		
емкость, л	2,17	2,38	2,52	2,59	2,80	3,42	4,04	4,46	4,87	5,50	6,12	6,53		
показатель n	1,3139	1,3220	1,3267	1,3290	1,3350	1,3469	1,3504	1,3486	1,3437	1,3312	1,3131	1,2985		
<b>6-трубные</b>	<b>6016</b>	<b>6027</b>	<b>6030</b>	<b>6035</b>	<b>6037</b>	<b>6040</b>	<b>6042</b>	<b>6045</b>	<b>6050</b>	<b>6055</b>	<b>6057</b>	<b>6060</b>	<b>6067</b>	<b>6075</b>
вес, кг	0,93	1,41	1,57	1,86	1,92	2,02	2,08	2,24	2,46	2,68	2,75	2,91	3,20	3,58
емкость, л	0,75	1,03	1,11	1,23	1,27	1,35	1,39	1,48	1,60	1,73	1,76	1,85	2,01	2,22
показатель n	1,2359	1,2350	1,2523	1,2585	1,2603	1,2645	1,2663	1,2703	1,2759	1,2813	1,2829	1,2865	1,2929	1,3008
	<b>6090</b>	<b>6097</b>	<b>6100</b>	<b>6107</b>	<b>6110</b>	<b>6120</b>	<b>6150</b>	<b>6180</b>	<b>6200</b>	<b>6220</b>	<b>6250</b>	<b>6280</b>	<b>6300</b>	
вес, кг	4,24	4,53	4,69	4,98	5,14	5,58	6,92	8,25	9,15	10,04	11,37	12,71	13,60	
емкость, л	2,59	2,75	2,84	3,00	3,10	3,33	4,08	4,82	5,31	5,81	6,55	7,29	7,79	
показатель n	1,3131	1,3179	1,3203	1,3245	1,3266	1,3321	1,3433	1,3467	1,3446	1,3389	1,3236	1,3002	1,2800	

Длина любой одной секции – 50 мм, более подробно о габаритных размерах см. на стр. 9-11, 14

### Пример:

Модель радиатора 6150. Первая цифра «6» означает количество труб в одной секции. Следующие три цифры означают высоту секции в сантиметрах. Таким образом, 6150 – шеститрубная секция высотой 1500 мм

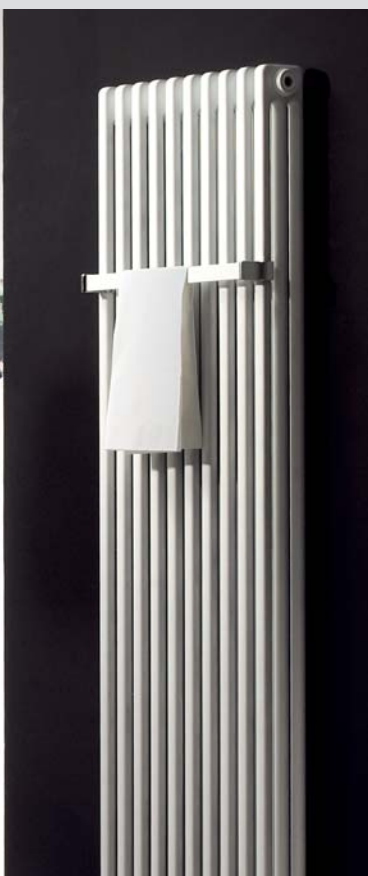


## DELTA TWIN M

Декоративные радиаторы Delta Twin M сочетают в себе ультрасовременную технологию изготовления и красивый дизайн, обеспечивая высочайший комфорт обогрева и эксплуатации. Применение нижнего центрального подключения в радиаторах Delta Twin M всех размеров в сочетании с элегантной и практичной перекладиной для сушки полотенец, входящей в стандартную комплектацию радиатора, а также высокая тепловая мощность, создают идеальные условия для монтажа этих радиаторов в просторных изысканных ванных комнатах. Радиаторы Delta Twin M выпускаются только версии с двумя трубами в одной секции (в 5-ти вариантах высоты и 2-х – длины) в белом цвете RAL 9016, по заказу они могут быть поставлены во многих других расцветках из палитры RAL.

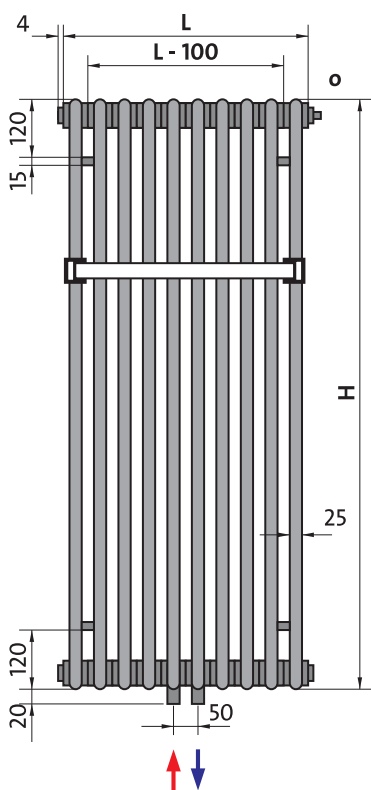
### Технические данные

- Описание: декоративный радиатор, свариваемый лазером. Сечение внешних труб с D-образным профилем обеспечивает повышенную тепловую мощность. Delta Twin M поставляется вместе с перекладиной для полотенец такого же цвета, как и радиатор, оснащен хромированными держателями.
- Высота: 1000, 1200, 1500, 1800, 2000 мм.
- Длина: 500 мм (10 секций), 600 мм (12 секций).
- Глубина: 2-трубный – 63 мм.
- Подключение: нижнее, центральное; патрубки с внутренней резьбой 2 x G ½ дюйма (расстояние 50 мм), отвод воздуха справа сверху (воздухоотводчик в комплекте).
- Крепления: крепежные скобы приварены к радиатору сзади, элементы креплений включены в комплект поставки (комплект состоит из 4 кронштейнов RK2).
- Цвет: белый RAL9016; другие расцветки RAL – на заказ.
- Рабочее давление: 10 бар.
- Испытательное давление: 15 бар (заводское – 13 бар).
- Макс. температура: 120°C.
- Упаковка: транспортировочная упаковка, не загрязняющая окружающую среду, с защитой краев, упакованы в термоусадочную пленку.

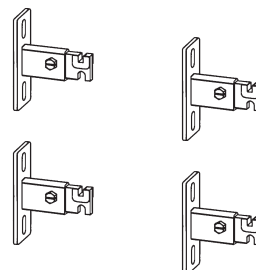
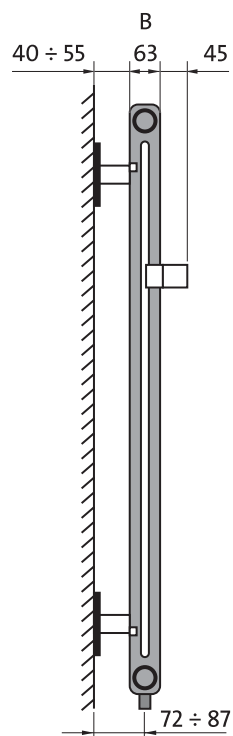




Вид спереди



Вид сбоку



крепления RK2 для радиатора Delta Twin M

H - высота радиатора  
L - длина радиатора  
B - толщина радиатора  
o - воздухоотводчик

H [мм]	1000	1200	1500	1800	2000
кол-во труб в секции	2	2	2	2	2
B [мм]	63	63	63	63	63
тип	DT2100..	DT2120..	DT2150..	DT2180..	DT2200..
кол-во секций					
L [мм]	[W]	[W]	[W]	[W]	[W]
10	753	893	1106	1322	1468
500	607 391	718 460	887 564	1057 668	1172 739
12	904	1072	1328	1587	1762
600	729 469	862 553	1065 677	1269 802	1406 887

Тепловая мощность радиаторов (Вт) в соответствии со стандартом EN 442 для параметров 75/65/20°C, 70/55/20°C и 55/45/20°C.

коэффициент n	1,2684	1,2823	1,3023	1,3197	1,3289
---------------	--------	--------	--------	--------	--------

вес [кг]					
10					
500	15,9	19,0	23,6	28,2	31,2
12					
600	19,1	22,8	28,3	33,8	37,4

объем [л]					
10					
500	10,2	11,9	14,6	17,2	19,0
12					
600	12,2	14,3	17,5	20,6	22,8

753 — [W] 75/65/20°C  
607 — [W] 70/55/20°C  
391 — [W] 55/45/20°C



## DELTA BAR

Радиатор Delta Bar предназначен для взыскательных клиентов: он представляет собой идеальное сочетание с точки зрения эстетики и функциональности – радиатор как предмет мебели. В то время когда другие радиаторы Delta лишь ненавязчиво украшают интерьер помещения, радиатор этого типа по-настоящему притягивает взгляд. Разработанный известными архитекторами, элегантный и функциональный, он в равной степени привлекателен и уникален. Радиатор Delta Bar – это декоративный радиатор высшего класса, который может быть использован как буфет и в то же время как элемент, разделяющий пространство помещения, объединяя эти две функции в единое гармоничное целое. Плита столешницы, изготовленная из древесины или мрамора, представляет собой дополнительный декоративный элемент, подчеркивающий изысканность спроектированного помещения. Хорошо продуманное решение невидимого снаружи подключения к системе также способствует повышению эстетических характеристик данного радиатора. Ниже представлены преимущества радиаторов Delta, которые расширяют возможность поиска соответствующего решения для интерьеров разных типов. Высококачественная покраска в цвета из палитры RAL открывает широкие возможности колористического решения. Огромный выбор вариантов исполнения различной высоты и длины позволяет подобрать идеальный вариант радиатора для проектируемого пространства.

### Технические данные

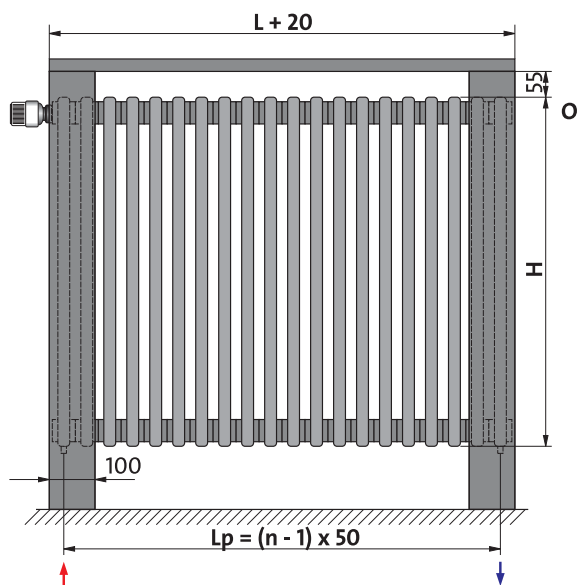
- Описание: декоративный трубчатый радиатор, цельносварной с использованием лазера. Сечение внешних труб с D-образным профилем обеспечивает повышенную тепловую мощность.



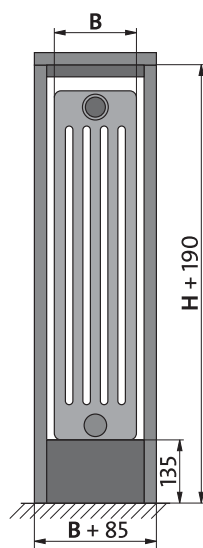
- Высота: 940 (750)\* мм, 1090 (900)\* мм.
- Длина: 720 (700)\* мм, 920 (900)\* мм, 1120 (1100)\* мм.
- Глубина: 4-трубный – 224 мм; 5-трубный – 262 мм.
- Подключение: подача – с левой стороны снизу в крайней секции, внутренняя резьба G ½ дюйма; обратная магистраль – справа снизу в крайней секции G ½ дюйма; заводская комплектация клапанной вставкой с предварительной регулировкой вместе с термостатической головкой с соединительной резьбой M 30x1,5 мм – с левой стороны сверху; воздухоотводящий клапан G ½ дюйма – справа сверху.
- Крепление: декоративный комплект для монтажа на полу и для маскировки вводов радиатора, с возможностью установки верхней столешницы у клиента.
- Комплект поставки: поставляется с кронштейном и комплектом декоративных элементов, без верхней столешницы; дюбели и крепежные винты комплекта декоративных элементов для пола, а также для монтажа верхней столешницы не включены в комплект поставки.
- Цвет: белый RAL 9016; другие цвета из палитры RAL – на заказ; возможна поставка радиатора и комплекта декоративных защитных элементов в разных расцветках из палитры RAL.
- Рабочее давление: 10 бар.
- Испытательное давление: 15 бар (заводское – 13 бар).
- Макс. температура: 120°C.
- Упаковка: транспортировочная упаковка, не загрязняющая окружающую среду, с защитой краев, упаковка в термоусадочную пленку.

\* размеры указаны для комплекта без столешницы; размеры одного радиатора приведены в скобках.

Вид спереди



Вид сбоку



- H - высота радиатора
- L - длина радиатора
- B - ширина радиатора
- Lp - расстояние между патрубками
- n - количество секций
- o - воздухоотводчик

H [мм] кол-во труб в секции B [мм] тип	750		900	
	4 139 DB4075..	5 177 DB5075..	4 139 DB40900..	5 177 DB5090..
кол-во секций L [мм]	[W]	[W]	[W]	[W]
14 700	1417 1136 724	1747 1401 892	1665 1333 846	2055 1645 1044
18 900	1822 1461 931	2246 1801 1147	2140 1713 1087	2642 2115 1342
22 1100	2226 1785 1402	2746 2202 1402	2616 2095 1329	3230 2586 1641

Тепловая мощность радиаторов (Вт) в соответствии со стандартом EN 442 для параметров 75/65/20°C, 70/55/20°C и 55/45/20 °C.

коэффициент n	1,2986	1,2997	1,3147	1,3139
---------------	--------	--------	--------	--------

вес [кг]	750		900	
14 700	50,0	58,0	58,0	68,0
18 900	59,0	70,0	69,0	82,0
22 1100	69,0	82,0	81,0	97,0

объем [л]	750		900	
14 700	21,2	26,1	24,7	30,4
18 900	27,2	33,5	31,7	39,1
22 1100	33,3	41,0	38,8	47,8

1417	— [W]	75/65/20°C
1136	— [W]	70/55/20°C
724	— [W]	55/45/20°C



## DELTA COLUMN BENCH

Радиаторы Delta Column Bench – наше предложение для взыскательных клиентов, представляющее идеальное для использования в быту сочетание радиатора и скамьи. Если другие радиаторы Delta лишь ненавязчиво украшают интерьер помещения, эти радиаторы притягивают взгляд своим дизайнерским решением. Разработанные известными архитекторами, элегантные и функциональные, они в равной степени привлекательны и уникальны.

Верхняя панель, выполненная из дерева или мрамора, представляет собой дополнительный декоративный элемент, подчеркивающий изысканность спроектированного помещения. Хорошо продуманное решение невидимого снаружи подсоединения к системе также способствует повышению эстетических характеристик данного радиатора. Прочие преимущества радиаторов Delta расширяют возможность поиска соответствующего решения для интерьеров любого типа. Высококачественная покраска в цвета из палитры RAL открывает широкие возможности колористического решения. Огромный выбор вариантов исполнения различной высоты и длины позволяет подобрать идеальный вариант радиатора для проектируемого пространства.

### Технические данные

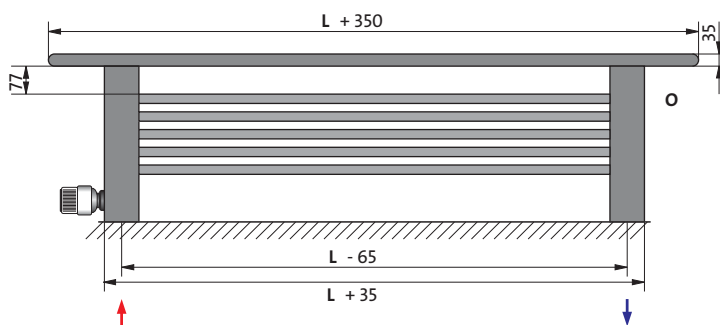
• Описание: декоративный трубчатый радиатор, цельносварной с использованием лазера. Сечение внешних труб с D-образным профилем обеспечивает повышенную тепловую мощность. От 4 до 7 шеститрубных секций, расположенных горизонтально одна над другой.

- Высота: 387 (200)\*, 437 (250)\*, 487 (300)\*, 537 (350)\* мм.
- Длина: 1535 – 2835 мм.
- Глубина: 300 мм.
- Подключение: подача – слева снизу в крайней секции, внутренняя резьба G ½ дюйма; обратная магистраль – справа внизу в крайней секции G ½ дюйма; в Column Bench с внешним термостатическим клапаном с предварительной настройкой вместе с термостатической головкой с соединительной резьбой M 30x1,5 мм – с левой стороны внизу; воздухоотводчик с резьбой G ½ дюйма – с правой стороны сверху.
- Крепление: декоративный комплект для установки на полу и для маскировки подключений радиатора, с возможностью установки верхней панели у клиента.
- Комплект поставки: комплектная поставка с кронштейнами (3 кронштейна, для радиаторов длиной свыше 2000 мм) и комплектом декоративных элементов, без верхней панели (поставка на заказ – в зависимости от желания клиента).
- Цвет: белый RAL 9016; другие цвета RAL – на заказ; возможна поставка радиатора и комплекта декоративных защитных элементов в различных расцветках RAL.
- Рабочее давление: 10 бар.
- Упаковка: транспортировочная упаковка, не наносящая вреда окружающей среде, с защитой краев, упаковка в термоусадочную пленку.

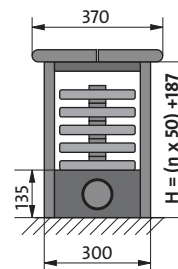
\* размеры указаны для комплекта без верхней панели; размеры одного радиатора приведены в скобках.



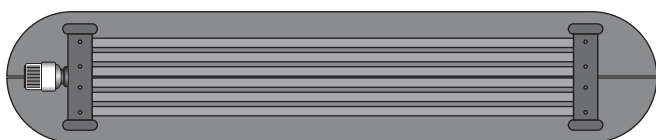
Вид спереди



Вид сбоку



Вид снизу



- H - высота радиатора
- L - длина радиатора
- B - ширина радиатора
- n - количество секций
- o - воздухоотводчик

L [мм]	1500	1800	2000	2500	2800
кол-во труб в секции	6	6	6	6	6
B [мм]	215	215	215	215	215
тип	DBH6150..	DBH6180..	DBH6200..	DBH6250..	DBH6280..
кол-во секций	[W]	[W]	[W]	[W]	[W]
H [мм]					
4	<b>1411</b>	<b>1696</b>	<b>1886</b>	<b>2362</b>	<b>2648</b>
200	1129	1358	1511	1895	2126
	715	862	960	1208	1358
5	<b>1742</b>	<b>2097</b>	<b>2334</b>	<b>2929</b>	<b>3287</b>
250	1403	1688	1878	2354	2641
	901	1083	1204	1506	1687
6	<b>1934</b>	<b>2337</b>	<b>2606</b>	<b>3285</b>	<b>3695</b>
300	1555	1879	2096	2643	2974
	995	1203	1342	1695	1908
7	<b>2204</b>	<b>2670</b>	<b>2982</b>	<b>3770</b>	<b>4247</b>
350	1772	2144	2392	3017	3395
	1134	1368	1524	1913	2147

Тепловая мощность радиаторов (Вт) в соответствии со стандартом EN 442 для параметров 75/65/20°C, 70/55/20°C и 55/45/20°C.

	коэффициент n				
4					
200	<b>1,3156</b>	<b>1,3103</b>	<b>1,3067</b>	<b>1,2978</b>	<b>1,2925</b>
5					
250	<b>1,2755</b>	<b>1,2789</b>	<b>1,2811</b>	<b>1,2867</b>	<b>1,2901</b>
6					
300	<b>1,2864</b>	<b>1,2847</b>	<b>1,2835</b>	<b>1,2806</b>	<b>1,2789</b>
7					
350	<b>1,2863</b>	<b>1,2940</b>	<b>1,2992</b>	<b>1,3121</b>	<b>1,3198</b>

	вес [кг] / объем [л]				
4					
200	37,5 / 16,4	42,8 / 19,3	46,4 / 21,3	55,3 / 26,2	64,2 / 29,2
5					
250	45,2 / 20,4	51,9 / 24,1	56,4 / 26,6	67,5 / 32,8	78,6 / 36,5
6					
300	52,9 / 24,5	60,9 / 29,0	66,3 / 31,9	79,6 / 39,3	93,0 / 43,8
7					
350	60,6 / 28,6	70,0 / 33,8	76,3 / 37,2	91,8 / 45,9	107,4 / 51,1

1411	— [W]	75/65/20°C
1129	— [W]	70/55/20°C
715	— [W]	55/45/20°C



## DELTA COLUMN BENCH V

Радиаторы Delta Column Bench V – наше предложение для взыскательных клиентов, представляющее идеальное для использования в быту сочетание радиатора и скамьи. Если другие радиаторы Delta лишь ненавязчиво украшают интерьер помещения, эти радиаторы притягивают взгляд своим дизайнерским решением. Разработанные известными архитекторами, элегантные и функциональные, они в равной степени привлекательны и уникальны.

Верхняя панель, выполненная из дерева или мрамора, представляет собой дополнительный декоративный элемент, подчеркивающий изысканность спроектированного помещения. Хорошо продуманное решение невидимого снаружи подсоединения к системе также способствует повышению эстетических характеристик данного радиатора. Прочие преимущества радиаторов Delta расширяют возможность поиска соответствующего решения для интерьеров любого типа. Высококачественная покраска в цвета из палитры RAL открывает широкие возможности колористического решения. Огромный выбор вариантов исполнения различной высоты и длины позволяет подобрать идеальный вариант радиатора для проектируемого пространства.

### технические данные

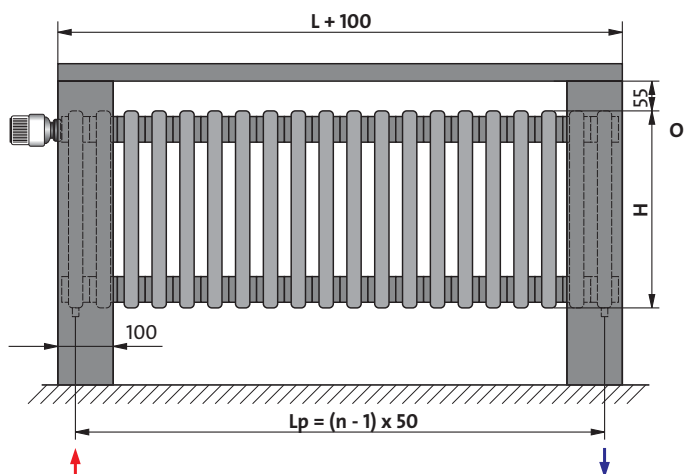
- Описание: декоративный трубчатый радиатор, цельносварной с использованием лазера. Сечение внешних труб с D-образным профилем обеспечивает повышенную тепловую мощность. С 4-трубными или 5-трубными вертикальными секциями.
- Высота: 490 (300)\*, 540 (350)\* мм.
- Длина: 1100 (1000)\*, 1300 (1200)\*, 1500 (1400)\* мм.
- Глубина: 224 мм (4-трубный) и 262 мм (5-трубный).
- Подключение: подача – слева снизу в крайней секции, внутренняя резьба G ½ дюйма; вывод – справа снизу в крайней секции G ½ дюйма; радиатор Column Bench V укомплектован термостатической клапанной вставкой с предварительной настройкой вместе с термостатической головкой с соединительной резьбой M 30x1,5 мм – слева вверху; воздушный клапан с резьбой G ½ дюйма – с правой стороны сверху.
- Крепление: декоративный комплект для монтажа на полу и для маскировки подключений радиатора с возможностью установки верхней декоративной панели у клиента.



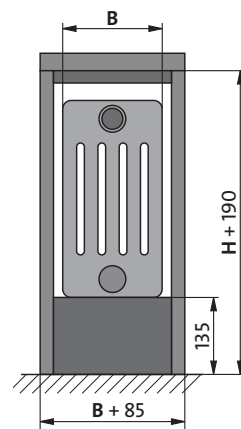
- Комплект поставки: комплектная поставка с кронштейнами и набором декоративных элементов, без верхней декоративной панели (поставляется на заказ, в зависимости от желания клиента).
- Цвет: белый RAL 9016; другие цвета RAL – на заказ; возможна поставка радиатора и комплекта декоративных защитных элементов в разных расцветках RAL.
- Рабочее давление: 10 бар.
- Упаковка: транспортировочная упаковка, не загрязняющая окружающую среду, с защитой краев, упаковка в термоусадочную пленку.

\* размеры указаны для комплекта без верхней декоративной панели; размеры радиатора приведены отдельно в скобках.

Вид спереди



Вид сбоку



- H - высота радиатора
- L - длина радиатора
- B - ширина радиатора
- Lp - расстояние между патрубками
- n - количество секций
- o - воздухоотводчик

H [мм] кол-во труб в секции B [мм] тип	300		350	
	4 139 DBV4030..	5 177 DBV5030..	4 139 DBV4035..	5 177 DBV5035..
кол-во секций L [мм]	[W]	[W]	[W]	[W]
20	<b>912</b>	<b>1120</b>	<b>1040</b>	<b>1280</b>
1000 (1100)	740 483	907 590	843 548	1035 671
24	<b>1094</b>	<b>1344</b>	<b>1248</b>	<b>1536</b>
1200 (1300)	888 579	1089 708	1011 657	1242 805
28	<b>1277</b>	<b>1568</b>	<b>1456</b>	<b>1792</b>
1400 (1500)	1036 676	1270 826	1180 767	1449 939

Тепловая мощность радиаторов (Вт) в соответствии со стандартом EN 442 для параметров 75/65/20°C, 70/55/20°C и 55/45/20°C.

коэффициент η	<b>1,2297</b>	<b>1,2410</b>	<b>1,2390</b>	<b>1,2488</b>
---------------	---------------	---------------	---------------	---------------

вес [кг]	300		350	
20				
1000 (1100)	<b>31,0</b>	<b>37,0</b>	<b>35,0</b>	<b>42,0</b>
24				
1200 (1300)	<b>36,0</b>	<b>42,0</b>	<b>40,0</b>	<b>48,0</b>
28				
1400 (1500)	<b>40,0</b>	<b>47,0</b>	<b>45,0</b>	<b>54,0</b>

объем [л]	300		350	
20				
1000 (1100)	<b>15,0</b>	<b>18,6</b>	<b>16,8</b>	<b>20,6</b>
24				
1200 (1300)	<b>18,0</b>	<b>22,4</b>	<b>20,2</b>	<b>24,6</b>
28				
1400 (1500)	<b>21,0</b>	<b>26,1</b>	<b>23,6</b>	<b>28,9</b>

912	[W]	75/65/20°C
740	[W]	70/55/20°C
483	[W]	55/45/20°C

## КОРРЕКТИРОВОЧНЫЕ КОЭФФИЦИЕНТЫ

темпера- тура воды на подаче воды [°C]	темпе- ратура обратной воды [°C]	значение коэффициента для подбора тепловой мощности радиатора при температурах, кроме 75/65/20 °C							
		температура воздуха $t_v$ в обогреваемом помещении [°C]							
$t_n$	$t_o$	5	8	12	16	18	20	22	24
95	90	0,48	0,50	0,54	0,57	0,59	0,61	0,64	0,66
	85	0,50	0,52	0,56	0,60	0,62	0,64	0,67	0,70
	80	0,52	0,55	0,59	0,63	0,65	0,68	0,70	0,73
	75	0,54	0,57	0,61	0,66	0,69	0,72	0,75	0,78
	70	0,57	0,60	0,65	0,70	0,73	0,76	0,79	0,83
90	85	0,52	0,55	0,58	0,63	0,65	0,67	0,70	0,73
	80	0,54	0,57	0,61	0,66	0,68	0,71	0,74	0,77
	75	0,57	0,60	0,64	0,69	0,72	0,75	0,78	0,82
	70	0,59	0,63	0,67	0,73	0,76	0,80	0,83	0,87
	65	0,62	0,66	0,71	0,77	0,81	0,85	0,89	0,93
85	80	0,56	0,59	0,64	0,69	0,72	0,75	0,78	0,81
	75	0,59	0,62	0,67	0,72	0,75	0,79	0,82	0,86
	70	0,62	0,65	0,70	0,77	0,80	0,84	0,88	0,92
	65	0,65	0,69	0,75	0,81	0,85	0,89	0,94	0,99
	60	0,68	0,73	0,79	0,87	0,91	0,96	1,01	1,07
80	75	0,61	0,65	0,70	0,76	0,79	0,83	0,87	0,91
	70	0,64	0,68	0,74	0,81	0,84	0,88	0,93	0,97
	65	0,68	0,72	0,78	0,86	0,90	0,94	0,99	1,05
	60	0,72	0,76	0,83	0,91	0,96	1,01	1,07	1,13
	55	0,76	0,81	0,89	0,98	1,04	1,10	1,16	1,24
75	70	0,67	0,72	0,78	0,85	0,89	0,94	0,98	1,04
	65	0,71	0,75	0,82	0,90	0,95	1,00	1,05	1,12
	60	0,75	0,80	0,88	0,97	1,02	1,08	1,14	1,21
	55	0,80	0,85	0,94	1,04	1,10	1,17	1,24	1,32
	50	0,85	0,91	1,01	1,13	1,20	1,28	1,37	1,47
70	65	0,75	0,79	0,87	0,96	1,01	1,07	1,13	1,19
	60	0,79	0,84	0,93	1,03	1,08	1,15	1,22	1,30
	55	0,84	0,90	0,99	1,11	1,17	1,25	1,33	1,42
	50	0,89	0,96	1,07	1,20	1,28	1,37	1,47	1,58
65	60	0,83	0,89	0,98	1,10	1,16	1,23	1,31	1,40
	55	0,88	0,95	1,05	1,18	1,26	1,34	1,43	1,54
	50	0,94	1,02	1,14	1,29	1,37	1,47	1,59	1,71
60	55	0,94	1,01	1,13	1,27	1,36	1,45	1,56	1,68
	50	1,00	1,08	1,22	1,39	1,48	1,60	1,73	1,87
	45	1,08	1,17	1,33	1,53	1,65	1,78	1,94	2,13
55	50	1,07	1,16	1,31	1,50	1,62	1,75	1,90	2,07
	45	1,15	1,26	1,43	1,66	1,80	1,96	2,15	2,37
	40	1,25	1,37	1,59	1,86	2,03	2,24	2,48	2,78
50	45	1,23	1,36	1,56	1,82	1,98	2,17	2,40	2,67
	40	1,34	1,48	1,73	2,05	2,25	2,50	2,79	3,15
	35	1,47	1,65	1,94	2,36	2,63	2,96	3,38	3,92
45	40	1,45	1,62	1,90	2,28	2,53	2,83	3,19	3,66
	35	1,60	1,80	2,15	2,64	2,96	3,37	3,89	4,58
40	35	1,75	1,98	2,40	3,00	3,41	3,93	4,62	5,54
	30	1,96	2,25	2,79	3,61	4,21	5,01	6,14	7,87

Таблица составлена для коэффициента  $n = 1,3$

### пример:

Расчетная потребность помещения в тепле составляет 800 Вт. В радиаторе проектная температура воды на подаче составляет 55°C, а обратной – 45°C. Заданная температура воздуха в помещении составляет 20°C. Для параметров 55/45/20°C определяем корректировочный коэффициент 1,96. Умножая расчетную потребность в тепле (800 Вт) на корректировочный коэффициент (1,96), мы получаем тепловую мощность (1568Вт), на основании которой подбираем радиатор для параметров 75/65/20°C. Это означает, что проектируемый радиатор для параметров 55/45/20°C будет иметь тепловую мощность 800 Вт, а для параметров 75/65/20°C – мощность 1568 Вт.

Расчет мощности приборов для других параметров теплоносителя также можно осуществить с помощью электронных таблиц Excel, доступных на сайте [www.purmo.ru](http://www.purmo.ru) и CD.



# ТЕРМОГОЛОВКИ ДЛЯ РАДИАТОРОВ

Трубчатые радиаторы Delta Laserline Ventil оснащены термостатической вставкой Oventrop с предварительной регулировкой, которая совместима со следующими головками:

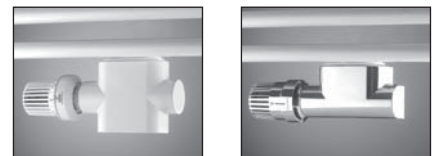


ПРОИЗВОДИТЕЛЬ	НОМЕР В КАТАЛОГЕ
<b>Danfoss RAW-K-5030, 5032</b>	013G5030, 013G5032
<b>Heimeier K</b>	6000-09.500 6020-00.500 6040-00.500
<b>Heimeier DX</b>	6700-00.500
<b>Heimeier D</b>	6850-00.500
<b>Heimeier B</b>	2500-00.500 2502-00.500
<b>Heimeier WK</b>	7300-00.500
<b>Heimeier VDX</b>	6740-00.500
<b>Honeywell Thera 2</b>	T9001, T9001 08, 20, 50, 80 T9001 W0H, 08W0, 20W0, 50W0, 80W0
<b>Honeywell Thera 3</b>	T6001, T6001 08, 20, 50 T6001 W0, 08W0, 20W0, 50W0
<b>Honeywell Thera 4</b>	T3001, T2001

НАЗВАНИЕ	ПРОИЗВОДИТЕЛЬ	НОМЕР В КАТАЛОГЕ
<b>MTW 30</b>	<b>ММА (Швеция)</b>	3011905
<b>DTW 30</b>	<b>ММА (Швеция)</b>	9001078

Радиаторы Delta Twin M не оборудованы термостатическим вкладышем с предварительной регулировкой. Их можно подсоединить через специальные интегрированные термостатические клапаны с интервалом в 50 мм. Примерные типы и производители указаны в таблице.

ПРОИЗВОДИТЕЛЬ	НОМЕР В КАТАЛОГЕ	
	КЛАПАН	ГОЛОВКА
<b>Danfoss VHX-DUO + RAX</b>	013G4281 – комплект белый RAL9016	
	013G4279 – комплект хромированный	
<b>Heimeier Multilux</b>	3851-02.000 / 3850-02.000	как для панельных радиаторов с термостатическим вкладышем
<b>Honeywell Therafix</b>	V2474YE0015 / V2474YD0015	

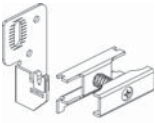

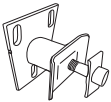
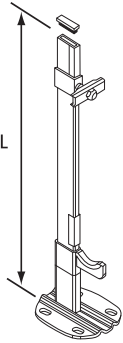


## Монтажные размеры

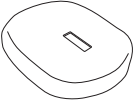
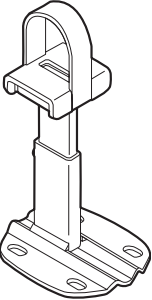
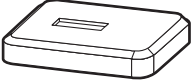

Расстояния от радиатора до пола и до подоконника должны составлять не менее 100 мм. Если нет возможности соблюдения этих расстояний, допускается установка радиатора в 70-100 мм от пола и подоконника, однако при этом необходимо увеличить мощность на 5-10%. Если расстояние от пола и подоконника меньше 70 мм, необходимо использовать радиаторы меньшей высоты. Радиатор необходимо устанавливать в фабричной упаковке. Если система центрального отопления включается для обогрева здания во время отделочных работ или для его просушки, радиатор необходимо оставить упакованным.

Если упаковка оказалась повреждённой, радиатор необходимо защитить от загрязнения другим способом. Рекомендуется снимать упаковку лишь по окончании всех отделочных работ. Отводы радиатора необходимо сформировать таким образом, чтобы после соединения с радиатором и крепления муфт в радиаторе не наблюдалось никаких напряжений. Нельзя изгибать отвод, соединённый с радиатором, нагревать радиатор – например, горелкой или паяльной лампой, а также производить другие действия, которые могут привести к деформации радиатора или к повреждению лакокрасочного покрытия.

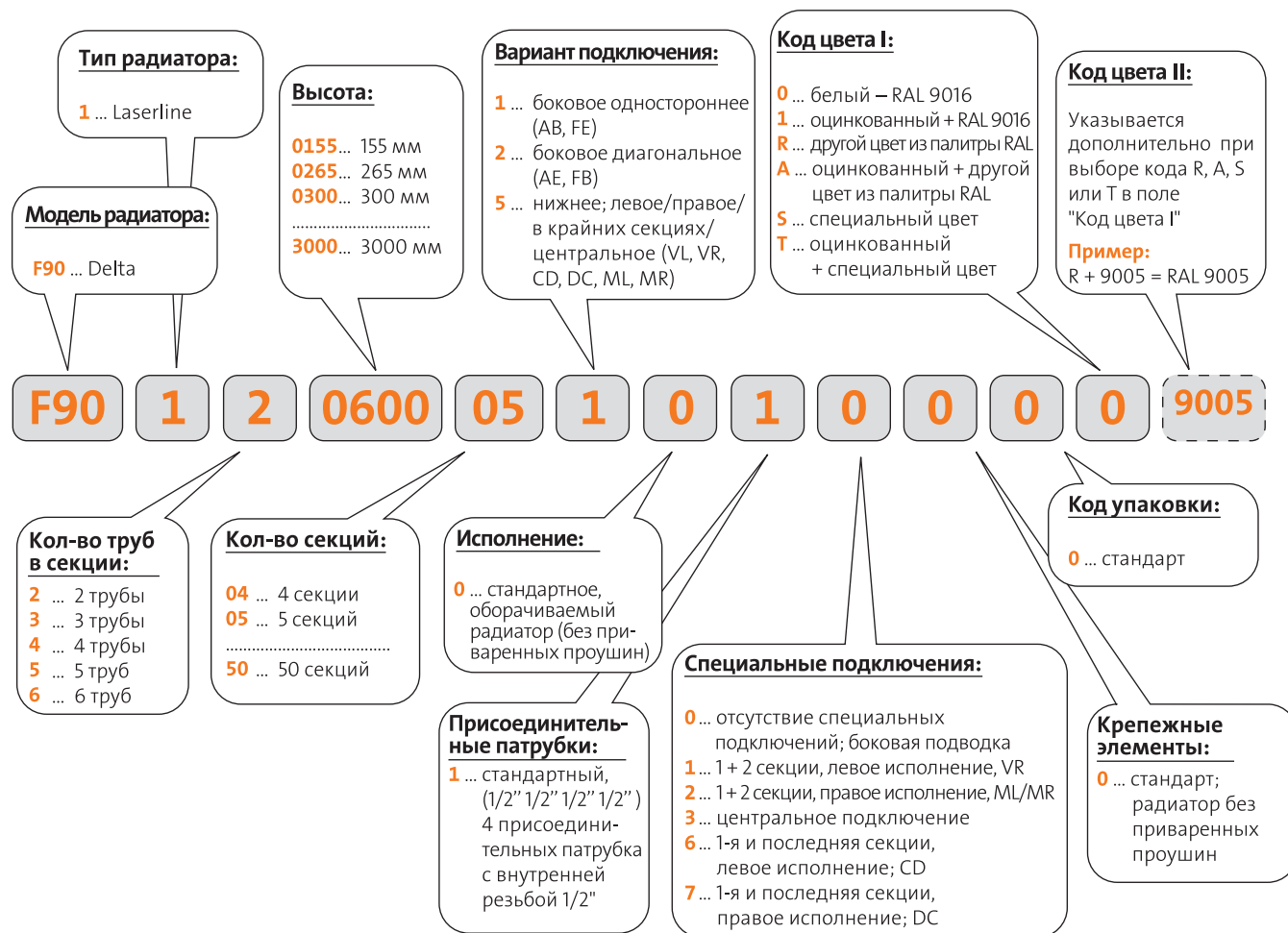
## АКСЕССУАРЫ

	описание	цвет	№ в каталоге
	<p><b>комплект настенных кронштейнов для трубчатых радиаторов высотой 265 – 3000 мм</b>  <b>DL2, DL3, DL4, DL5, DL6 • DV2, DV3, DV4, DV5, DV6</b>                      расстояние радиатора от стены: 31 или 41 мм                      4-секционный комплект</p> <p>6-секционный комплект</p> <p>Подбор необходимого количества комплектов – <b>см. стр. 19-20</b>                      Комплект включает дюбеля, крепежные винты, заглушку и воздухоотводчик</p>	<p><b>белый</b> цветной <b>белый</b> цветной</p>	<p><b>D9522231</b> D9522331 <b>D9522232</b> D9522332</p>
	<p><b>комплект настенных кронштейнов для трубчатых радиаторов высотой 265 – 3000 мм</b>  <b>DL2, DL3, DL4, DL5, DL6 • DV2, DV3, DV4, DV5, DV6</b>                      расстояние радиатора от стены: 30 – 50 мм                      4-секционный комплект                      6-секционный комплект</p> <p>Подбор необходимого количества комплектов – <b>см. стр. 19-20</b>                      Комплект включает заглушку и воздухоотводчик</p>	<p><b>белый</b> <b>белый</b></p>	<p><b>D9522233</b> <b>D9522234</b></p>
	<p><b>настенный кронштейн WK 155 для трубчатых радиаторов высотой 155 мм</b>                      расстояние радиатора от стены: 40 мм                      нагрузка: до 250 кг  <b>DL2 • DV2</b></p>	<p><b>белый</b> цветной</p>	<p><b>D9521662</b> D9521672</p>
	<b>DL3 • DV3</b>	<b>белый</b> цветной	<b>D9521663</b> D9521673
	<b>DL4 • DV4</b>	<b>белый</b> цветной	<b>D9521664</b> D9521674
	<b>DL5 • DV5</b>	<b>белый</b> цветной	<b>D9521665</b> D9521675
	<b>DL6 • DV6</b>	<b>белый</b> цветной	<b>D9521666</b> D9521676
	<p><b>напольная стойка SK 2 для трубчатых радиаторов высотой 300–1000 мм</b>  <b>DL • DV</b>                      для H = 300 мм (L = 460 мм)</p>	<b>белый</b> цветной	<b>D95224046</b> D95225046
	для H = 350 мм, 365 мм (L = 510 мм)	<b>белый</b> цветной	<b>D95224051</b> D95225051
	для H = 400 мм, 415 мм (L = 560 мм)	<b>белый</b> цветной	<b>D95224056</b> D95225056
	для H = 450 мм (L = 610 мм)	<b>белый</b> цветной	<b>D95224061</b> D95225061
	для H = 500 мм (L = 660 мм)	<b>белый</b> цветной	<b>D95224066</b> D95225066
	для H = 550 мм, 565 мм (L = 710 мм)	<b>белый</b> цветной	<b>D95224071</b> D95225071
	для H = 600 мм, 665 мм (L = 760 мм)	<b>белый</b> цветной	<b>D95224076</b> D95225076
	для H = 750 мм (L = 910 мм)	<b>белый</b> цветной	<b>D95224091</b> D95225091
	для H = 900 мм, 965 мм (L = 1060 мм)	<b>белый</b> цветной	<b>D95224106</b> D95225106
	для H = 1000 мм, 1065 мм (L = 1160 мм)	<b>белый</b> цветной	<b>D95224116</b> D95225116

## АКСЕССУАРЫ

	описание	цвет	№ в каталоге
	<b>декоративная защита для стойки SK2</b> (для чистого пола) пластмасса	белый	D9522401
	<b>напольная стойка FK5 для трубчатых радиаторов высотой 155 мм</b> DL • DV регулируемая высота относительно пола 170 – 290 мм	белый цветной	D9522623 D9522626
	<b>декоративная защита для стойки FK4</b> пластмасса	белый	D9522025
	<b>прямой держатель</b> 2 хромированные ручки размеры [мм]: 30 x 10 x (300 – 1000)  * XX – количество секций от 06 до 20 например, D881212520 (длина держателя 1000 мм)	белый цветной	D8812125XX* D8812155XX*
	<b>ключ для ниппелей</b> длина 1000 мм, 1 дюйм для блоков, состоящих макс. из 19 секций длина 1600 мм, 1 дюйм для блоков, состоящих макс. из 30 секций длина 2200 мм, 1 дюйм для блоков, состоящих макс. из 40 секций		D8810310 D8810311 D8810312
	ручка для ключа		D8810307
	<b>декоративная панель для Delta Column Bench</b> материал: бук для типа DBH6150.. для типа DBH6180.. для типа DBH6200.. для типа DBH6250.. для типа DBH6280..		D852236150 D852236180 D852236200 D852236250 D852236280
	<b>декоративная панель для Delta Bar</b> материал: бук для типа DB407514, DB409014 для типа DB407518, DB409018 для типа DB407522, DB409022 для типа DB507514, DB509014 для типа DB507518, DB509018 для типа DB507522, DB509022		D85223409014 D85223409018 D85223409022 D85223509014 D85223509018 D85223509022

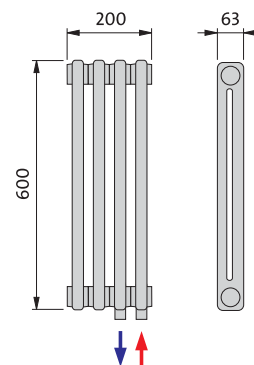
# КОД ЗАКАЗА



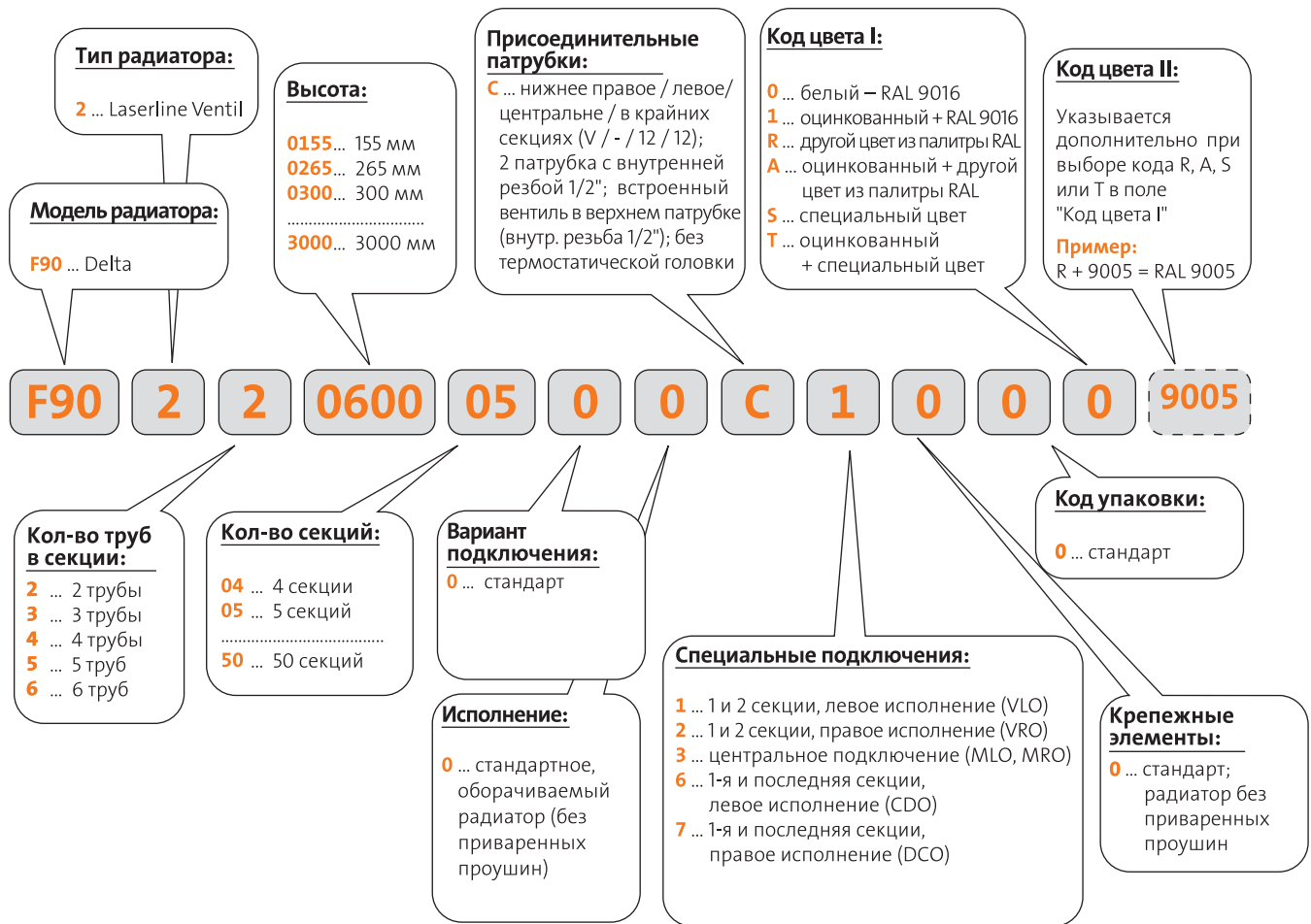
Пример кода заказа для радиатора Delta Laserline, представленного на рисунках справа:

- Модель: Delta Laserline
- Кол-во труб в одной секции: 2
- Высота: 600 мм
- Кол-во секций: 4 (длина 200 мм)
- Вариант подключения: нижнее левостороннее
- Специальное подключение: правое исполнение VR
- Исполнение: радиатор универсальный без приваренных проушин
- Цвет: RAL 9016

**Код заказа – F90120600045012000**



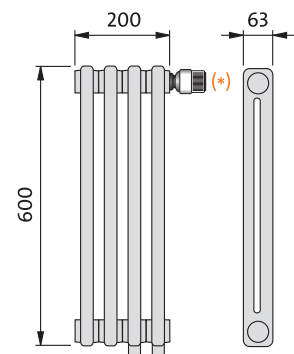
# КОД ЗАКАЗА



Пример кода заказа для радиатора **Delta Laserline Ventil**, представленного на рисунках справа:

- Модель: Delta Laserline Ventil
- Кол-во труб в одной секции: 2
- Высота: 600 мм
- Кол-во секций: 4 (длина 200 мм)
- Вариант подключения: нижнее правостороннее
- Специальное подключение: правое исполнение VRO
- Исполнение: радиатор универсальный без приваренных проушин
- Цвет: RAL 9016

**Код заказа – F902206000400C2000**



(\*) **Примечание:**  
Термоголовка для радиаторов Delta Laserline Ventil заказывается отдельно

## ОСНОВНЫЕ ЦВЕТА

Представленные в брошюре цвета следует рассматривать как примерные. Перед покупкой необходимо подбирать цвет только по оригинальному каталогу RAL. Производитель не несёт ответственности за подбор цвета на основании печатных материалов или отображаемых на экране монитора.

				
RAL 1003	RAL 1004	RAL 1013	RAL 1015	RAL 2002
				
RAL 3002	RAL 3003	RAL 3015	RAL 4005	RAL 4007
				
RAL 5000	RAL 5001	RAL 5002	RAL 5003	RAL 5011
				
RAL 5013	RAL 5014	RAL 5015	RAL 5017	RAL 5018
				
RAL 5020	RAL 5021	RAL 5022	RAL 5023	RAL 6000
				
RAL 6005	RAL 6016	RAL 6019	RAL 6027	RAL 6029
				
RAL 7001	RAL 7013	RAL 7015	RAL 7016	RAL 7030
				
RAL 7035	RAL 7036	RAL 7047	RAL 8003	RAL 8017
				
RAL 9001	RAL 9002	RAL 9005	RAL 9006*	RAL 9007*
				
RAL 9010	RAL 9016			

*\*) в цвете металл*

**ВНИМАНИЕ!!!** Радиаторы разных типов могут быть окрашены в различные оттенки одного и того же цвета.

## ДОПОЛНИТЕЛЬНЫЕ ЦВЕТА

Представленные в брошюре цвета следует рассматривать как примерные. Перед покупкой необходимо подбирать цвет только по оригинальному каталогу RAL. Производитель не несёт ответственности за подбор цвета на основании печатных материалов или отображаемых на экране монитора.



## ДОПОЛНИТЕЛЬНЫЕ ЦВЕТА

Представленные в брошюре цвета следует рассматривать как примерные. Перед покупкой необходимо подбирать цвет только по оригинальному каталогу RAL. Производитель не несёт ответственности за подбор цвета на основании печатных материалов или отображаемых на экране монитора.



RAL 4003



RAL 4004



RAL 4006



RAL 4008



RAL 4009



RAL 4010



RAL 5004



RAL 5005



RAL 5007



RAL 5008



RAL 5009



RAL 5010



RAL 5012



RAL 5019



RAL 5024



RAL 6001



RAL 6002



RAL 6003



RAL 6004



RAL 6006



RAL 6007



RAL 6008



RAL 6009



RAL 6010



RAL 6011



RAL 6012



RAL 6013



RAL 6014



RAL 6015



RAL 6017



RAL 6018



RAL 6020



RAL 6021



RAL 6022



RAL 6024



RAL 6025



RAL 6026



RAL 6028



RAL 6032



RAL 6033



RAL 6034



RAL 7000



RAL 7002



RAL 7003



RAL 7004



RAL 7005



RAL 7006



RAL 7008



RAL 7009



RAL 7010



## ДОПОЛНИТЕЛЬНЫЕ ЦВЕТА

Представленные в брошюре цвета следует рассматривать как примерные. Перед покупкой необходимо подбирать цвет только по оригинальному каталогу RAL. Производитель не несёт ответственности за подбор цвета на основании печатных материалов или отображаемых на экране монитора.



**ВНИМАНИЕ!!!** Радиаторы разных типов могут быть окрашены в различные оттенки одного и того же цвета.

# ГАРАНТИЙНЫЕ УСЛОВИЯ

1. Трубчатые радиаторы «PURMO» выпускаются на основании Декларации соответствия национальным и международным стандартам, в соответствии со всеми применимыми национальными законами, положениями и кодексами.
2. Концерн «Rettig» с представительством в России ЗАО «Реттиг Варме Рус» (именуемое в дальнейшем Гарантом) предоставляет на территории Российской Федерации гарантию сроком на 10 лет (считая со дня покупки) на трубчатые радиаторы «PURMO», установленные в сетях водяного отопления, однако не более чем на 11 лет, считая с даты выпуска, имеющейся на радиаторе.
3. Гарантия распространяется на радиаторы, подсоединенные к водяным сетям центрального отопления замкнутой системы с мембранным расширительным сосудом, оборудованным местными деаэраторами (недопустима система центральной деаэрационной сети), питаемым от теплоцентра с теплообменниками или от местной котельной, выполненным из стальных черных, медных или пластмассовых с антидиффузионным барьером труб, и устанавливаемым в жилых, офисных, сервисных и прочих помещениях, в которых отсутствует вредное коррозионное воздействие веществ, содержащихся в воздухе, а в частности, отсутствует постоянное или периодическое увлажнение поверхности радиатора. Допускается монтаж панельных радиаторов «PURMO» в небольших установках мощностью до 25 кВт открытой системы при условии использования в этих установках допущенных к применению ингибиторов коррозии. В течение гарантийного срока радиаторы и их элементы, в которых будут обнаружены дефекты, возникшие по вине производителя, о которых будет заявлено не позднее 1 месяца со дня их обнаружения, будут заменены новыми, не имеющими дефектов.
4. Основанием для получения гарантии является:
  - наличие закупочного документа (фактура);
  - установка радиаторов в водяной сети центрального отопления в соответствии с национальными техническими правилами и указанными в них нормами;
  - соблюдение указаний Гаранта, содержащихся в «Условиях эксплуатации трубчатых радиаторов Delta».
5. Рабочее давление в системе центрального отопления с трубчатыми радиаторами Delta не должно превышать 10 бар, а максимальная рабочая температура – 120 °С. В высотных зданиях следует разделять систему на зоны. Проверку герметичности системы необходимо производить при испытательном давлении, превышающем не менее чем в 1,5 раза максимальное рабочее давление, но не менее 4 бар.
6. Гарантия не будет распространяться на радиаторы:
  - установленные в системе центрального отопления, которая будет присоединена к высокотемпературной тепловой сети через гидроэлеватор или узел насосного смешения;
  - установленные в крытых бассейнах, на автомобильных мойках, в прачечных, на бойнях, в общественных туалетах, ванных комнатах и прочих помещениях, где имеет место вредное воздействие коррозионных веществ, содержащихся в воздухе;
  - установленные в системе центрального отопления, которая будет постоянно соединена с водопроводной системой без использования в месте соединения арматуры, предохраняющей от обратного потока – т. н. антизагрязнительной;
  - установленные в системе центрального отопления, которая будет опорожняться от воды чаще и на более длительный срок, нежели следует из необходимых эксплуатационных требований;
  - установленные в паровых установках;
  - установленные в паровых системах;
  - установленные в системе центрального отопления, в которой будут превышены допустимые значения важнейших показателей качества воды:
    - общее содержание хлор-ионов и сульфатных ионов не должно превышать 150 мг/л (для систем из медных труб – 50 мг/л),
    - содержание кислорода не должно превышать 0,1 мг/л,
    - показатель pH воды должен находиться в пределах 8,0–9,5,
    - общая жесткость не должна превышать 4,0 мг-экв/л.
7. Гарантия не будет распространяться на повреждения, которые являются результатом неправильного пользования, хранения, транспортировки, а также использования изделия не по назначению. В частности, это касается радиаторов:
  - складирувавшихся до установки под открытым небом;
  - имеющих механические повреждения;
  - загрязненных изнутри твердыми частицами или вредными жидкостями;
  - деформированных вследствие слишком высокого испытательного давления или статического давления в системе;
  - деформированных в результате замерзания системы.
8. Радиаторы необходимо устанавливать в индивидуальной фабричной упаковке. Эта упаковка должна оставаться на радиаторе даже если система центрального отопления включается для обогрева здания во время отделочных работ или для просушки здания. Рекомендуется снимать упаковку по окончании всех отделочных работ.
9. Запрещается опорожнять всю систему или её часть от воды и оставлять в таком состоянии. Это касается также новых систем, подвергаемых испытаниям на герметичность. В случае необходимости опорожнения системы, например, при проведении ремонтных работ или консервации, воду следует удалить только из той части системы, из которой необходимо. После выполнения работ опорожненную систему следует вновь наполнить водой. Отопительные приборы должны быть заполнены водой как в отопительные, так и в межотопительные периоды. Опорожнение допускается только в аварийных случаях на срок, минимально необходимый для устранения аварии, но не более 15 дней в течение года. Количество воды, используемой для наполнения и пополнения системы центрального отопления, необходимо контролировать, например, при помощи водомера.
10. Гарантия распространяется на изделие при условии, что покупатель или третьи лица не ремонтировали его или не заменяли без согласия Гаранта.
11. В случае появления дефектов в течение гарантийного срока Покупатель вправе предъявить рекламацию путем заявления Продавцу о дефекте на специальном рекламационном формуляре с подробным описанием возникшего дефекта и указанием всех требуемых данных, содержащихся в формуляре. К формуляру должна быть приложена закупочная фактура. Продавец принимает заявление о рекламации и высылает его Гаранту заказным письмом в течение 24 часов с момента его получения. Гарант обязан дать ответ на заявление о рекламации в течение 14 дней со дня получения заявления.
12. При рассмотрении заявления Гарант подвергает являющееся предметом рекламации изделие осмотру, который может происходить по месту установки радиатора или в другом месте, указанном Гарантом. В случае признания рекламации, Гарант обязуется в 14-дневный срок со дня её признания бесплатно отремонтировать или заменить те части продукта, которые были признаны дефектными вследствие неправильного изготовления или материальных дефектов, либо заменить радиатор на новый, не имеющий дефектов. В случае выявления дефектов, которые не влияют на функциональность радиатора, Гарант может также предложить скидку.
13. Гарант оставляет за собой право выбора способа удовлетворения рекламации.
14. Гарантийный срок продлевается на время выполнения ремонта, считающегося со дня доставки продукта Гаранту до дня окончания ремонта, а в случае замены радиатора на новый отсчет гарантийного срока начинается сначала.
15. Гарант оставляет за собой право вносить изменения в свои продукты без предварительного уведомления, при условии, что это не будут какие-либо существенные технические особенности, влияющие на выбор радиатора.
16. Настоящие условия гарантии на проданный товар не исключают, не ограничивают и не приостанавливают прав покупателя, следующих из несоответствия товара договору.
17. Условия гарантии в настоящей форме действительны с 01.03.2013.



## О КОМПАНИИ

О внедренной в нашей компании интегрированной системе управления качеством и охраны окружающей среды, отвечающей нормам ISO 9001 и ISO 14001, свидетельствуют сертификаты, присвоенные «British Standards Institution».



### «Rettig Heating»

Концерн родом из Финляндии является крупнейшим производителем радиаторов в Европе. Высококачественная продукция и подтвержденное действием партнерство – ключи к успеху нашей компании. Наши радиаторы оправдали себя в трудных климатических условиях северной Скандинавии. За более чем 50 лет деятельности мы завоевали признание на европейских рынках, а также в странах на других континентах.

Мы располагаем самой большой оптимально организованной сетью продаж. Благодаря этому наша вовлеченность в обслуживание мелких проектов так же велика, как и в реализацию крупных инвестиций.

Менеджеры и инженеры, работающие в «Rettig», – основа безупречного имиджа компании. Опытные высококвалифицированные региональные руководители продаж поддерживают постоянный контакт с торговыми предприятиями, проектировщиками, монтажниками и инвесторами, заботясь о высоком качестве обслуживания клиентов.

В Европе в настоящее время в концерне «Rettig» работают свыше 500 человек. Мы инвестируем в будущее кадры, сотрудничая с высшими учебными заведениями стран Европы. Мы организуем учебные семинары для проектировщиков и монтажников. Все это – благодаря нашей заботе об удовлетворении потребностей любого клиента, который всегда может рассчитывать на нашу помощь.

